



NIKE Mini 24



(ES) Manual de instrucciones
y advertencias

(PT) Manual de instruções
e advertências

(GR) Εγχειρίδιο οδηγιών

(PL) Podręcznik obsługi
wraz z instrukcjami

(TR) Talimat ve uyarılar kitapçığı

(CZ) Návod k použití a upozornění

(SCG) Упутство за употребу
и одржавање

(SI) Priročnik z navodili
in o pozorili

(HU) Használati utasítás
és figyelmeztetések

(RU) Руководство по
эксплуатации

(IE) Instruction booklet
and warning

SCG

Драги купче,

Честито Вам што сте изабрали производ фирме Immergas високог квалитета, који је у стању да Вам обезбеди за дуги временски период угодну осећање и сигурност. Као купац фирме Immergas можете увек да рачунате на стручан овлашћен Технички сервис за пружање услуга купцима, који је добро припремљен и савремен како би могао константно да гарантује ефикасност Вашег котла.

Прочитајте са пажњом странице које следе: моћи ћете из њих да извучете корисне савете о правилној употреби апарата, чије уважавање ће потврдити Ваше задовољство производом фирме Immergas.

Обратите се на време нашем овлашћеном Техничком сервису за пружање услуга у односном подручју, како бисте захтевали прву контролу функционисања. Наш техничар ће проверити прописне услове функционисања, обавиће неопходна подешавања калибрације, и објасниће Вам правилну употребу генератора топлоте.

Обратите се у случају евентуалне потребе за интервенцијом и редовним одржавањем овлашћеним Техничким сервисима фирме Immergas: они располажу оригиналним компонентама и могу се похвалити специфичним стручним знањем, за које се директно брине сам произвођач.

Опште напомене

Упутство за употребу представља саставни и важан део производа, и треба да се преда кориснику, такође и у случају преноса власништва.

Треба га брижљиво чувати и пажљиво консултовати, пошто све ове напомене пружају важне инструкције за безбедност у фази монтаже, употребе и одржавања.

Монтажу и одржавање треба да обави у складу са важећим прописима, и према инструкцијама произвођача, професионално квалификовано особље, подразумевајући под тим особље, које поседује специфичну техничку компетентност у области инсталација.

Погрешна монтажа може да проузрокује штете особама, животињама и стварима, за које се произвођач не може сматрати одговорним. Одржавање треба да обави квалификовано техничко особље, при чему овлашћен Технички сервис за пружање услуга фирме Immergas представља у том смислу гаранцију за потребне квалификације и професионалност.

Намена овог апарата треба да буде само за употребу, за коју је изричито предвиђен. Свака другачија употреба се мора сматрати непрописном и стога опасном.

У случају грешака при монтажи, у експлоатацији или приликом одржавања, које су проузроковане услед непридржавања важећих техничких прописа, норматива или инструкција које су дате у овом упутству за употребу (или оних које је дао произвођач), искључује се свака уговорна и вануговорна одговорност произвођача за евентуалну штету, и губи се право на гаранцију која се односи на апарат.

За ближе информације које се односе на монтажу генератора топлоте на гас, консултујте веб-сајт фирме Immergas на следећој адреси: www.immergas.com

ИЗЈАВА О УСАГЛАШЕНОСТИ ЕЕЗ

У смислу Директиве за гасне апарате ЕЕЗ 90/396, Директиве за електромагнетну компатибилност ЕЕЗ 89/336, Директиве за степене корисности ЕЕЗ 92/42 и Директиве за низак напон ЕЕЗ 73/23.

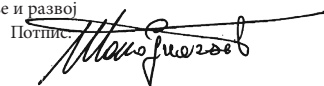
Произвођач: Immergas S.p.A. v. Cisa Ligure n° 95 42041 Brescello (RE)

ИЗЈАВЉУЈЕ: котлови фирме Immergas модел Nike Mini 24

одговарају горе наведеним Директивама ЕЕЗ:

Директор Одељења за истраживање и развој
Мауро Гуарески

Потпис:



SI

Spoštovani kupec,

Čestitamo vam k izbiri kakovostnega Immergasovega izdelka, ki vam zagotavlja trajno udobje in varnost. Kor Immergasov kupec se lahko vedno zanesete na njegov pooblaščen servis, katerega osebje se nenehno strokovno izpopolnjuje ter na ta način zagotavlja stalno učinkovito delovanje vašega kotla.

Pozorno preberite naslednje strani: dobili boste koristne nasvete glede pravilne uporabe naprave. Upošteвайте jih in z Immergasovim izdelkom boste še bolj zadovoljni.

Čimprej se obrnite na pooblaščen servis na vašem območju in zaprosite za začetno preverjanje delovanja. Naš strokovnjak bo preveril pravilnost delovanja, izvedel bo potrebne nastavitve in vam pokazal, kako se napravo pravilno uporabljati.

Če bo potrebno popravilo ali redno vzdrževanje, se obrnite na pooblaščen servis Immergas - ta razpolaga z originalnimi nadomestnimi deli in pri proizvajalcu usposobljenimi serviserji.

Splošna navodila

Knjižica z navodili je bistveni sestavni del proizvoda in jo morate posedovati uporabniku tudi v primeru prenosa lastništva.

Skrbno jo preberite in shranite, saj vsebuje vsa pomembna navodila za varno montažo, uporabo in vzdrževanje.

Montažo in vzdrževanje morate izvajati v skladu z veljavno zakonodajo, navodili proizvajalca in navodili usposobljenega osebja, ki ima posebna tehnična znanja na področju takšnih sistemov.

Napačna montaža ima lahko za posledico poškodbe ljudi, živali in predmetov in v tem primeru proizvajalec zanje ne odgovarja. Vzdrževanje mora izvajati usposobljeno tehnično osebje; pooblaščen servis Immergas predstavlja jamstvo za strokovnost in profesionalnost.

Naprava je namenjena samo tisti uporabi, za katero je bila izrecno predvidena. Vsaka druga uporaba šteje za neustrezno in zato nevarno.

V primeru napak pri montaži, v delovanju ali pri vzdrževanju, nastalih zaradi nespoštovanja veljavne tehnične zakonodaje, standardov ali navodil, ki jih vsebuje ta knjižica (ali ki jih prejmete od proizvajalca), je izključena kakršna koli pogodbeno in nepogodbena odgovornost proizvajalca za morebitno škodo. V takem primeru ni moč uveljavljati garancije.

Za nadaljnje informacije o instalaciji plinskih kotlov obiščite internetno stran podjetja Immergas na naslovu:

www.immergas.com

IZJAVA O SKLADNOSTI

V skladu z direktivo za plin CE 90/396, z direktivo EMC CE 89/336, z direktivo za izkoristek CE 92/42 in z direktivo za nizko napetost CE 73/23.

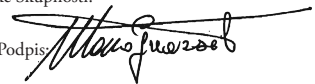
Proizvajalec Immergas S.p.A. v. Cisa Ligure n° 95 42041 Brescello (RE)

IZJAVLJA, DA: kotli Immergas, model Nike Mini 24

ustrezajo omenjenim direktivam Evropske Skupnosti:

Direktor oddelka za raziskave in razvoj
Mauro Guareschi

Potpis:



HU

Tisztelt vásárló,

Gratulálunk, hogy egy jó minőségű Immergas terméket választott, amely hosszú ideig garantálja Önnek a kényelmet és a biztonságot. Immergas vásárlóként Ön mindig számíthat a képzett Szerviz szolgálatra, amely felkészültségével biztosítani tudja kazánjának folyamatos hatékony működését.

Olvassa el figyelmesen a következő oldalakat: a berendezés helyes használatára vonatkozó hasznos tanácsokat fog találni, amelyek betartása esetén igazán elégedett lesz az Immergas termékkel.

Időben forduljon helyi Szervizszolgálatunkhoz a működés beindításakor elvégzendő ellenőrzés végett. Műszaki szakemberünk ellenőrizni fogja a helyes működési feltételeket, el fogja végezni a szükséges beállításokat, és be fogja mutatni a kazán megfelelő használatának módját.

Az eseti javítási és rendszer karbantartási igényével forduljon az Immergas Szervizszolgálathoz. A Szervizszolgálatnak eredeti alkatrészei vannak és közvetlenül a gyártó képzti az ott dolgozó szakembereket.

Általános figyelmeztetés

A használati utasítás a termék szerves és lényegi részét képezi, azt a felhasználónak át kell adni a tulajdonjog átruházásakor.

A használati utasítást meg kell őrizni és figyelmesen el kell olvasni, mivel minden figyelmeztetés a beüzemelésre, használatra és karbantartásra vonatkozó fontos biztonsági információt tartalmaz.

A beüzemelés és a karbantartást az érvényes szabványok betartásával, a gyártó utasításai szerint és a berendezés szakterülete szerinti képzéssel rendelkező szakember kell végezze.

A helytelen beüzemelés kárt okozhat emberekben, állatokban vagy tárgyokban, amiért a gyártó nem vállal felelősséget. A karbantartást arra felhatalmazott szakemberek kell végezzék, az Immergas Szervizszolgálata garancia a felkészültségre és a szakértelemre vonatkozóan.

A berendezést csak arra a célra szabad használni, amelyre tervezték. Minden egyéb használati mód nem rendeltetésszerűnek, tehát veszélyes használatnak minősül.

Az érvényes műszaki jellegű jogszabályok, szabványok és a jelen kézikönyvben leírt (vagy egyéb módon a gyártó által átadott) utasítások be nem tartásából származó beüzemelési, működési és karbantartási hibák esetén a gyártónak semmilyen szerződéses vagy szerződésen kívüli felelőssége nincs az esetleges károkért és a berendezésre vonatkozó garancia megszűnik.

A gáz hőfejlesztők beszerelésére vonatkozóan további információkat talál az Immergas honlapján: www.immergas.com

EK MEGFELELŐSÉGI NYILATKOZAT

Az EK 90/396 EK sz. gáz irányelv, az EK 89/336 sz. EMC irányelv, az EK 92/42 sz. hozam irányelv és az EK 73/23 sz. kisértés irányelv alapján.

A gyártó: Immergas S.p.A. v. Cisa Ligure n° 95 42041 Brescello (RE)


KIJELENTI, HOGY az Immergas Nike Mini 24

kazánok megfelelnek az alábbi Közösségi Irányelveknek:

Kutatási és Fejlesztési Igazgató

Mauro Guareschi

Aláírás:



ES

PT

GR

PL

TR

CZ

SCG

SI

HU

RU

IE



BESZERELŐ - A KAZÁN BESZERELÉSE

1.1 Beüzemeléssel kapcsolatos figyelmeztetések.

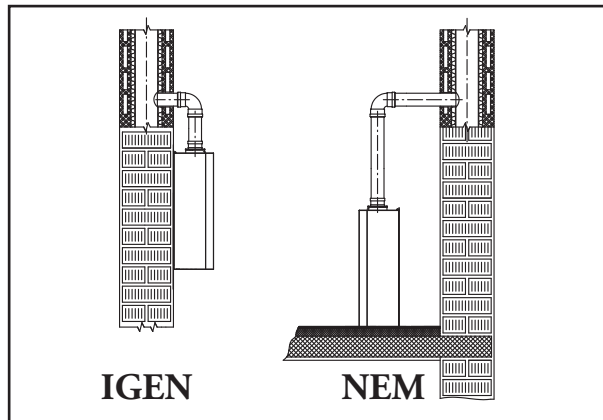
Az Immergas berendezéseket csak képzett és engedéllyel rendelkező víz- és gázszerelő végezheti. A beüzemelést a szabványok, az érvényes törvények előírásai szerint és a helyi műszaki szabványok betartásával szakszerűen kell végezni.

A berendezés beüzemelése előtt meg kell győződni annak épségéről, amennyiben ez nem biztos, azonnal a szállítóhoz kell fordulni. A csomagolóanyagokat (kapcsok, szögek, műanyag zacskók, expandált polisztirol stb.) gyermekektől távol kell tartani, mert veszélyforrást jelentenek. Amennyiben a berendezést beépítik, vagy bútorok között szerelik fel, a normál karbantartáshoz szükséges helyet biztosítani kell, javasoljuk, hogy a kazán köpeny és a függőleges bútorfalak között legalább 3 cm-es távolságot tartson. A kazán fölött és alatt annyi helyet kell hagyni, hogy a vízbekötésekkel és a füstcsövekkel kapcsolatos szerelési munkát el lehessen végezni. Hasonló módon fontos, hogy az elszívórácsok ne legyenek eltömődve. A berendezés közelében semmilyen gyúlékony anyag (papír, rongy, műanyag, polisztirol stb.) nem lehet.

Rendellenesség, hiba, hibás működés esetén a berendezést azonnal ki kell kapcsolni, és szakembert kell hívni (például az Immergas Szervizszolgálatot, ahol szakemberek és eredeti alkatrészek állnak rendelkezésre). Tehát tartózkodjunk mindenféle beavatkozástól, és ne próbáljuk a készüléket megjavítani.

A fentiek be nem tartása személyes felelősséget von maga után, a garancia megszűnik.

- Beüzemelési szabályok: ezeket a kazánokat kizárólag fali felszerelésre, fűtésre és háztartási és hasonló felhasználású használati melegvíz előállítására tervezték. A fal sima, kiemelkedésektől és bemélyedésektől mentes kell legyen, hogy a hátsó hozzáférést biztosítsa. A kazánokat egyáltalán nem alapzaton vagy padlón álló kazánok tervezték (lásd az ábrát).



Figyelem: A kazán fali felszerelése a berendezés stabil és hatékony alátámasztását kell, hogy biztosítsa.

A (termékkel együtt leszállított) tipliket - ha a kazánnal együtt tartóbilincset vagy rögzítő sablont is szállítottak - csak ezeknek a kiegészítőknek a falra szerelésére szabad használni; ezek akkor biztosítják a kellő alátámasztást, ha helyesen (szakszerűen) szerelik fel őket tömör, vagy féltömör falra. Fűrt téglából vagy tömbökből, korlátozott statikai jellemzőkkel rendelkező falelemekből, illetve bármilyen, a fentitől eltérő falazóanyagból épített falak esetén az alátámasztó rendszert előzetes statikai vizsgálatnak kell alávetni.

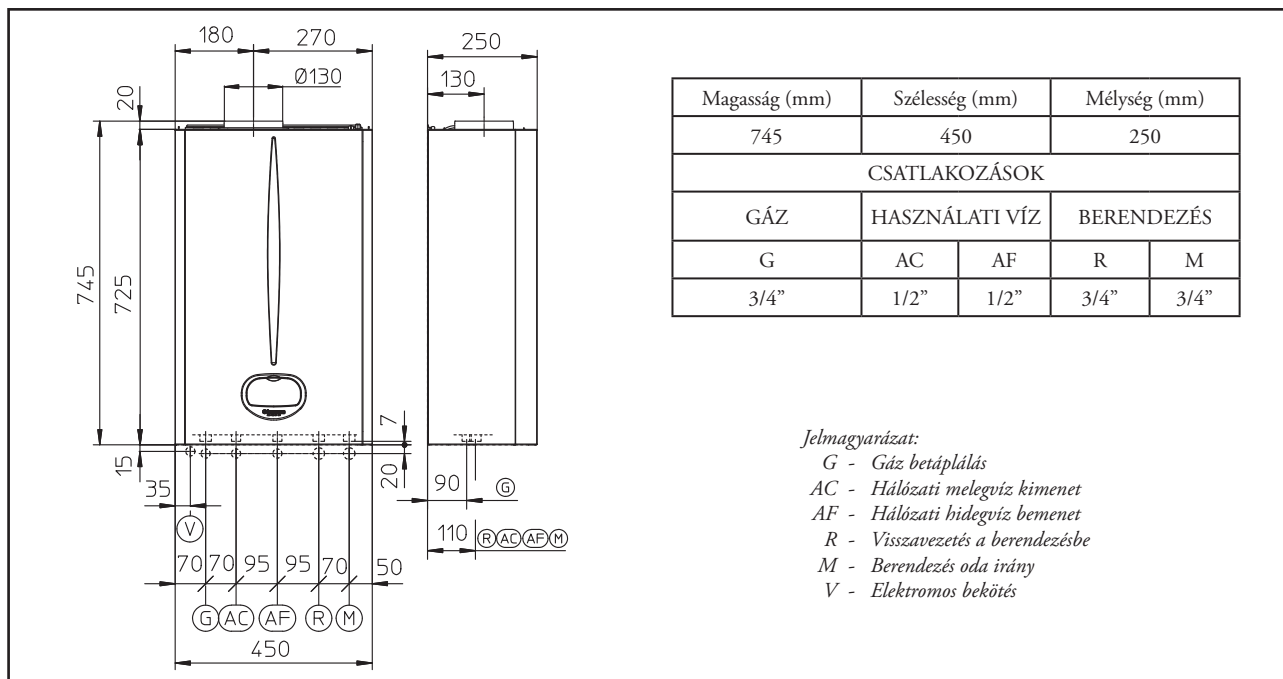
Megjegyzés: a szerelések között található az ékek rögzítésére szolgáló hatszögfejú csavarokat kizárólag a fali tartóbilincs rögzítésére szabad használni.

Ezek a kazánok víznek a légköri nyomáson érvényes forráspontnál alacsonyabb hőmérsékletre történő melegítését szolgálják.

Szolgáltatásuknak és teljesítményüknek megfelelő fűtőberendezésre, vagy hálózati melegvíz rendszerre kell a kazánokat csatlakoztatni. Ezeket a kazánokat tilos hálószobában felszerelni. Valamint nem szabad a kazánokat olyan helyiségben felszerelni, ahol saját szellőzéssel nem rendelkező nyílt kályha (kandalló) található. Olyan környezetben kell a kazánokat felszerelni, ahol a hőmérséklet nem csökken 0°C alá.

A kazánt nem szabad légköri hatásoknak kitenni.

1.2 Főbb méretek.



1.3 Bekötések.

Gázbekötés (II_{2H3+} kategóriájú berendezés). A kazánok metán gázzal (G20) vagy LPG gázzal működnek; G25.1. A gázcső a kazán 3/4" G-s csatlakozójával azonos, vagy annál nagyobb méretű kell, hogy legyen. A

gázbekötés végrehajtása előtt alaposan meg kell tisztítani a gázbevezető csöveket, el kell távolítani a kazán megfelelő működését esetlegesen veszélyeztető szennyeződések. Ezen felül ellenőrizni kell, hogy az

üzemanyagként használandó gáz a kazán kialakításának megfelelő típusú-e (lásd a kazánra helyezett adattáblát). Ha a gáz másfajta, a kazánon a másik fajtának megfelelő átalakításokat végre kell hajtani (lásd a berendezés átalakítása gáztípus változtatás esetén). Fontos, hogy ellenőrizze, hogy a hálózati (metán vagy LPG, G25.1) gáz nyomása megfelelő-e, mivel, ha nem elegendő a gáznyomás, ez a kazán teljesítményét befolyásolhatja, és a felhasználó számára kedvezőtlen következményekkel járhat.

Ellenőrizze, hogy a gázcsap bekötése helyesen történjen. A gáz tápcső az érvényes szabványoknak megfelelően méretezett kell legyen, hogy az égőfej a kazán maximális teljesítménye esetén is megfelelő gázellátást kapjon, és így a berendezés szolgáltatásai biztosítva legyenek (műszaki adatok). A csatlakoztatás módja a szabványok szerinti kell legyen.

Gázminőség. A berendezést szennyeződéstől mentes gázra tervezték, ellenkező esetben a berendezés előtt be kell építeni a megfelelő szűrőket, hogy az üzemanyag tisztaságát biztosítsa.

Tárolótartály (LPG tárból történő üzemanyag ellátás esetén).

- Előfordulhat, hogy az új LPG tartály iners gáz (nitrogén) maradványát tartalmazza, amely a berendezés számára biztosított keveréket hígítja és így működési rendellenességhez vezethet.

- Az LPG keverék összetétele miatt tárolás közben a keverék összetevőinek rétegződése figyelhető meg. Ez a berendezés számára biztosított keverék hőteljesítményének változását okozhatja a berendezés szolgáltatásainak egyidejű módosulásával.

Vízbekötés.

Figyelem: a kazán bekötése előtt gondosan mossa le a hőfejlesztő berendezést (csöveit, fűtőtesteit stb.) olyan megfelelő marószerezrel vagy vízkőoldóval, amely el tudja távolítani a kazán működését esetleg rontó lerakódásokat.

A vízbekötéseket ésszerűen, a modellen megjelölt csatlakozásoknál kell végrehajtani. A kazán biztonsági szelepeinek lefolyóját egy megfelelő lefolyóra kell csatlakoztatni. Ellenkező esetben a leesztőszelep működésbe lépésekor a helyiséget elárasztja a víz, ezért a kazán gyártója nem felel.

Figyelem: A hálózati melegvíz hőcserélő élettartamának és hatékonyságának biztosításához a vízkőlerakódások kialakulását okozó vízminőség (különösen, példaként és nem kizárólagos jelleggel, ha a vízkeménység foka magasabb, mint 25 francia fok), a "polifoszfat adagoló" használatát javasoljuk.

Elektromos bekötés. A Nike Mini 24 kazánnak a teljes berendezésre vonatkozóan a védettségi foka IPX4D. A berendezés elektromos biztonsága csak akkor garantált, ha azt az érvényes biztonsági előírásoknak megfelelően hatékony földberendezésre csatlakoztatják.

Figyelem: Az Immergas S.p.A. nem vállal felelősséget semmilyen személyi vagy anyagi kárért, amely a kazán földbekötésének hiányából vagy a vonatkozó szabványok be nem tartásából származik.

Ellenőrizze, hogy az elektromos berendezés megfelel-e a kazán adattábláján szereplő maximális felvett teljesítmény értéknek.

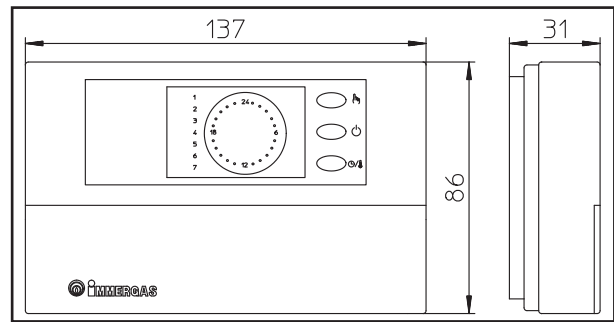
A kazánokhoz "X" típusú, csatlakozóval ellátott speciális adagolókábel tartozik. A tápkábelt 230 V ±10% / 50 Hz hálózatra kell csatlakoztatni az L-N polaritás és a földcsatlakozás figyelembe vételével, a hálózaton egypólusú megszakításnak kell lennie (⊕), amely legalább 3 mm-es távolságot biztosít az érintkezők között. A tápvezeték cseréje esetén forduljanak szakemberhez (például az Immergas által megbízott Szervizszolgálathoz). A tápvezetéknek az előírt útvonalat kell követni. Amennyiben a kapcsolószekrényben a hálózati biztosítékot kell cserélni, 3,15 A-es gyorsbiztosítékot használjon. A berendezésnél a tápfeszültség biztosításához nem használhat adaptert, többszörös dugalj vagy hosszabbítót.

Szoba kronotermostát (Választható).

A kazán szoba kronotermostát alkalmazásához megfelelően van kialakítva.

Ezeket az Immergas részegységeket a kazántól függetlenül készletként lehet igényelni.

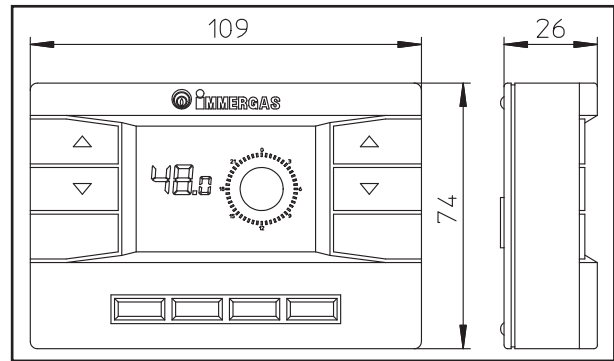
Minden Immergas szoba kronotermostátot csak 2 vezetékkel kell bekötni. Figyelmesen olvassa el a készletben található összeszerelési és használati utasítást.



• Digitális On/Off kronotermostát. A kronotermostát az alábbiakra ad lehetőséget:

- két hőmérsékleti érték beállítása: egy nappali (komfort hőmérséklet) és egy éjszakai (csökkentett hőmérséklet);
- akár négy különböző heti be- és kikapcsolási program beállítása;
- a kívánt működési állapot kiválasztása a különböző lehetséges alternatívák közül:
- állandó működés komfort hőmérsékleten.
- állandó működés csökkentett hőmérsékleten.
- állandó működés állítható fagymentes hőmérsékleten.

A kronotermostátot 2 db 1,5 V-os LR 6 alkáli elem táplálja;



• Digitális távvezérlő egység szoba kronotermostáttal. A Digitális távvezérlő egység kapcsolószekrényén a felhasználó, az előbbi pontnál bemutatott funkciókon túl, ellenőrzés alatt tarthatja, és mindenképp előtt a közelében tudhatja a berendezés és a hőfejlesztő működésére vonatkozó fontos információkat, a korábban beállított értékeket kényelmesen módosítani tudja anélkül, hogy oda kellene mennie, ahol a berendezés működik. A Digitális távvezérlő egység önellenőrzést végez, a kazán esetleges működési rendellenességét a kijelzőn megjeleníti. A távoli kapcsolószekrénybe beépített szoba kronotermostáttal a berendezés odairányú hőmérsékletét a fűtendő helyiség tényleges igényeihez lehet igazítani, ezzel pontosan el lehet érni a kívánt hőmérsékleti értéket, ami az üzemeltetési költségek szempontjából egyértelműen megtakarítást jelent. A kronotermostát áramellátását a kazánon keresztül ugyanaz a 2 vezeték biztosítja, amely a kazán és a programozó óras termostát közötti adattovábbításról gondoskodik.

Digitális távvezérlő egység vagy On/Off kronotermostát elektromos bekötése (Választható) Az alábbiakban leírt műveleteket a berendezés feszültségmentesítését követően kell elvégezni. Az esetleges On/Off szobatermostátot, illetve kronotermostátot a 40-es és 41-es sorkapocsra kell bekötni az X40 áthidalás megszüntetésével (lásd a kapcsolási rajzot). Ellenőrizze, hogy az On/Off szobatermostát érintkezője "tisza" típusú, vagyis a hálózati feszültségtől független legyen, ellenkező esetben a szabályozó elektronikus kártyát károsítaná. Az esetleges Digitális távvezérlőt a 40-es és 41-es sorkapocsra kell bekötni az elektronikus kártyán (a kazánban), (lásd a kapcsolási rajzot).

Fontos: A Digitális távvezérlő használata esetén az elektromos berendezésekre érvényes szabványoknak megfelelően két külön vonalat kell fenntartani. A kazán csővezetét nem szabad az elektromos- vagy telefon-berendezés földcsatlakozójaként használni. A kazán elektromos bekötése előtt győződjön meg róla, hogy ilyen csatlakoztatás nem létezik.





1.4 A helyiségek szellőzése.

Elengedhetetlen, hogy abba a helyiségbe, ahol a kazánt elhelyezik, legalább annyi frisslevegő jusson be, mint amennyit a gáz normál égése és a helyiség szellőzése megkíván. A természetes szellőzés közvetlenül az alábbiakon keresztül kell, hogy történjen:

- a külvilággal közvetlen kapcsolatban álló állandó nyílások a szellőztetést igénylő helyiség falán;
- egyedi vagy többszörös, elágazó szellőzőcsövek.

A szellőztetéshez használt levegő közvetlenül a szabadból, erősen szennyezett területektől távolról kell érkezzen. A természetes friss levegő érkezik közvetlenül a szellőztetendő helyiséggel szomszédos helyiségen keresztül is. A helyiségek szellőztetésének egyéb feltételei tekintetében a hatályos szabványokban előírtakat kell követni.

A szellőztetendő helyiségek külső falán kialakított nyílások. Az ilyen nyílások az alábbi előírásoknak kell, hogy megfeleljenek:

- nettó szabad keresztmetszet: 6 cm² minden kW beépített hőteljesítményre, de legalább 100 cm²;
- a nyílások kialakítása olyan legyen, hogy sem a helyiség felőli, sem a külső oldalon ne tudjanak eltömődni;
- a nyílásokat a padlószinthez közel kell kialakítani, ahol ez nem lehetséges, ott a szellőzőnyílás keresztmetszetét legalább 50%-kal meg kell növelni.

Szimpla szellőzőcsövek. Szellőzőcsövek alkalmazása esetén be kell tartani a hatályos műszaki szabványokat.

Többszörös szellőzőcsövek. A frisslevegőt többszörös elágazó csöveken keresztül is lehet biztosítani a hatályos műszaki szabványok betartásával.

Közvetett természetes szellőzés. A friss levegőt szomszédos helyiségből is lehet biztosítani az alábbiak betartásával:

- a szomszédos helyiség a fentiekben leírtaknak megfelelően közvetlen szellőzősű;
- a szellőztetést igénylő helyiségben csak olyan berendezések találhatók, amelyek füstelvezető csövekre vannak kötve;
- a szomszédos helyiség nem hálószoba vagy az ingatlan közös helyisége;
- a szomszédos helyiség nincs tűzveszélynek kitéve, tehát nem szolgál autótárolóként, garázként, nem tárolnak ott gyúlékony anyagokat stb.;
- a szomszédos helyiségben nem alacsonyabb a nyomás, mint a szellőztetendő helyiségben, tehát nincs ellentétes légmozgás (az ellentétes légmozgás úgy alakulhat ki, ha a helyiségben egy másik működő fűtőberendezés található, vagy kandalló, illetve bármilyen levegőt elszívó készülék, amelynek nincs külön levegő bemenete);

- a szomszédos helyiségből a szellőztetendő helyiségbe a levegő a szabványban előírtnál nem kisebb keresztmetszetű állandó nyíláson keresztül szabadon tud ájutni.

Az ilyen nyílásokat úgy is ki lehet alakítani, ha megnöveli a rést az ajtó és a padló között.

A használt levegő eltávolítása. Azokban a helyiségekben, ahol gázzal működő berendezést helyez el, a frisslevegő biztosításán kívül a használt levegő eltávolítását is meg kell oldani azonos mennyiségű tiszta, nem szennyezett levegő bejutásának biztosításával. Ez az érvényes műszaki szabványok betartásával kell történnjen.

1.5 Füstcsövek.

A füstelvezető csővel ellátott gázzal működő berendezéseket közvetlenül biztosan hatékony elszívású kéménybe vagy füstcsőbe kell bekötni.

Csak ennek hiányában megengedett, hogy a berendezések - az érvényes előírások betartásával - közvetlenül a szabad levegőbe juttassák az égéstermékeket.

Kéménybe vagy füstcsőbe történő bekötés. A berendezések kéményre vagy füstcsőre történő csatlakoztatása füstelvezető csővön keresztül történik.

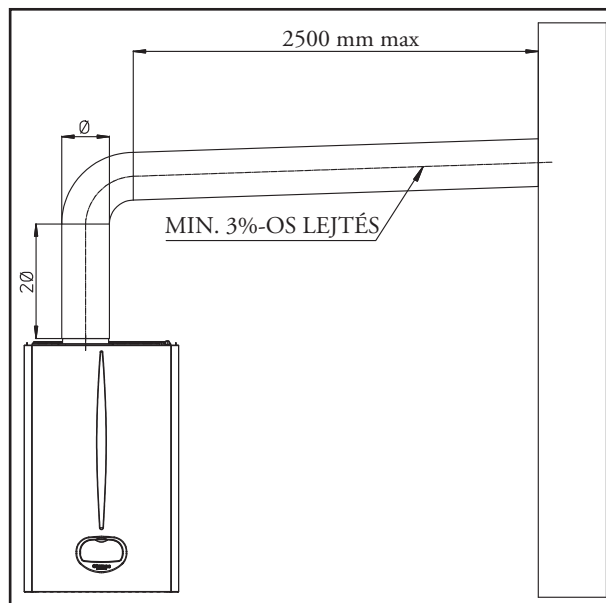
Amennyiben már korábban meglévő füstcsőbe történik a bekötés, azt gondosan meg kell tisztítani, mivel működés közben az esetleges korom leválása elzárhatja a füst útját és ez a felhasználó számára rendkívül veszélyes helyzetet okozhat.

A füstelvezető csöveket abban a helyiségben kell a kéménybe, vagy a füstcsőbe bekötni, ahol a berendezés található, vagy még jobb, ha ez a szomszédos helyiségben történik, a bekötés meg kell feleljen az alábbiaknak:

- jól szigetelt, anyaga a normál mechanikai hatásoknak, az égéstermékek és az esetleges kondenzátumok hőmérsékletének és hatásának tartósan ellenáll. A füstelvezető cső bármely pontján és minden külső körülmény

esetén a füst hőmérséklete magasabb kell legyen, mint a harmat hőmérséklete;

- a bekötés légmentesen történjen, ha ehhez külön tömítőanyagot használnak, az hő- és korrózió ellenálló kell legyen;
- a füstelvezető csöveket látható helyen kell elhelyezni, könnyen leszerelhetők kell legyenek és a bekötést úgy kell megvalósítani, hogy az lehetővé tegye a normál hőtágulást;
- függőleges füstelvezető cső esetén a függőleges szakasz ne legyen kisebb a leeresztő cső bekötésénél mért átmérő kétszeresénél;
- a függőleges szakasz után a teljes fennmaradó szakasz emelkedő legyen legalább 3%-os emelkedési szöggel. A vízszintes alatti menetű rész hossza nem lehet nagyobb, mint a kémény vagy a füstcső hasznos magasságának 1/4-e, és semmiképpen nem lehet hosszabb, mint 2500 mm (lásd az ábrát), és ezt az előírt általános számítási móddal ellenőrizni kell;



- az irányváltoztatások száma nem nagyobb háromnál, beleértve a kémény- illetve a füstcsőcsatlakozást is, a belső szög nagyobb, mint 90°. Az irányváltoztatást mindig kizárólag hajlított elemekkel kell megoldani;
- a csatlakozás előtti utolsó szakasz a kéménnyel vagy a füstcsővel szemközti belső falra merőleges. A füstelvezető csövet a kéménybe vagy a füstcsőbe légmentesen csatlakozással kell bekötni, ami nem áll ki a helyiség irányában;
- keresztmetszete teljes hosszában nem kisebb, mint a berendezés leeresztő csőve csatlakozásának keresztmetszete. Amennyiben a kémény, vagy a füstcső átmérője kisebb a füstelvezető cső átmérőjénél, a nyílásnak megfelelő kúpos csatlakozó elemet kell alkalmazni;
- ne legyen benne elzáró egység (csappantyú). Amennyiben ilyen eszköz van beépítve, azt el kell távolítani;
- tüzelőanyaghoz, illetve gyúlékony anyagokhoz képest legalább 500 mm-es távolságot kell tartani, amennyiben ez a távolság nem oldható meg, megfelelő hővédelmet kell alkalmazni;
- lehetőleg csak egy fogyasztó-berendezés elvezetését szolgálja, ugyanabba a füstelvezető csőbe legfeljebb két berendezést lehet bekötni, ennek feltétele az alábbiak biztosítása:
 - a két berendezés hőteljesítménye legfeljebb 30%-ban térhet el egymástól, mindkettő ugyanabban a helyiségben legyen;
 - a füstelvezető cső közös szakaszának keresztmetszete a nagyobb teljesítményű berendezés füstelvezető csőve keresztmetszetének legalább Pc/P1-szerese legyen, ahol Pc a két berendezés hőteljesítményének összege és P1 a nagyobb teljesítményű berendezés hőteljesítménye;
- az előző pont korlátozásának megfelelő két berendezést be lehet kötni közvetlenül ugyanabba a kéménybe vagy füstcsőbe, ebben az esetben a csatlakozó nyílás tengelyei közötti függőleges távolság legalább 250 mm kell legyen (lásd az ábrát);
- nem megengedett ugyanabba a füstelvezető csőbe gázzal működő berendezés és tüzhely fölötti páraelszívó elvezető csővének bekötése.

1.6 Füstcsövek / Kémények.

Általános jellemzők. Az égéstermék a környezetbe kivezető, természetes huzattal működő berendezés füstcsöve/kéménye az alábbi követelményeknek kell, hogy megfeleljen:

- az égéstermék szempontjából hermetikus, vízhatlan és hőszigetelt legyen (a vonatkozó szabványban előírtaknak megfelelően);
- anyaga a normál mechanikai hatásoknak, az égéstermék és az esetleges kondenzátumok hőmérsékletének és hatásának tartósan ellenáll;
- függőleges, teljes hosszában mindenféle szűkület nélküli;
- megfelelően szigetelt a kondenzáció és a füst lehűlésének elkerülésére, ez különösen érvényes, ha kültérben, vagy fűtetlen helyiségben szerelik fel;
- éghető és/vagy gyúlékony anyagoktól megfelelően távol van, illetve ezektől megfelelő szigetelés védi;
- az első füst csatorna nyílása alatt, legalább 500 mm magasságban szilárdanyag és kondenzgyűjtő kamra található, a kamrához történő csatlakoztatást légszigetelt mechanikus nyílás biztosítja;
- belső keresztmetszete kör alakú, négyzetleges, vagy téglalap alakú, (a két utóbbi esetben a sarkok nem kevesebb, mint 20 mm-es sugárral lekerekítettek), hidraulikus szempontból evvel egyenértékű keresztmetszet is megengedett;
- a kéményfej magasságában legyenek kialakítva, egy későbbi bekezdésben meghatározott feltételeknek megfelelően;
- a vezeték végén nem lehet mechanikus elszívó berendezés;
- olyan kéményben, amely lakott helyiségen halad át, vagy lakott helyiség fölött van elvezetve, nem lehet túlnyomás.

Természetes huzatú berendezések beköthető egyedi kéménybe vagy többszörös elágazó füstcsöbe.

Egyedi kémények. A szabvány táblázata tartalmazza néhány egyedi kéménytípus esetén a belső méreteket. Amennyiben a berendezés tényleges adatai nem felelnek meg az alkalmazás feltételeinek, illetve a táblázatban nem szerepelnek, a szabványban meghatározott számítást kell elvégezni.

Többszörös füstcsövek. Többemeletes épületekben az égéstermék természetes huzattal történő eltávolításához gyűjtő elágazó füstcsöveket lehet alkalmazni. Az újonnan épített CCR füstcsöveket a szabványban meghatározott számítási mód és előírások szerint kell tervezni.

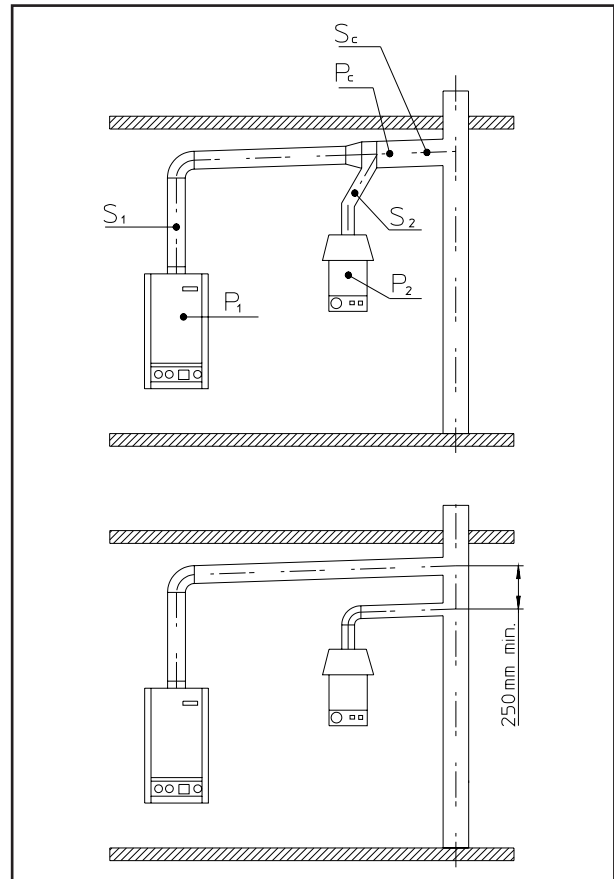
Kéményfejek. Kéményfej egy az egyedi kémény vagy a gyűjtő elágazó füstcső tetején elhelyezett eszköz. Ez az eszköz szélsőséges időjárási feltételek közötti is segíti az égéstermék eloszlását és megakadályozza külső testek lerakódását.

Az alábbi feltételeknek kell, hogy megfeleljen:

- hasznos kimeneti keresztmetszete nem kevesebb, mint a megfelelő kémény illetve füstcső keresztmetszetének kétszerese;
- kialakítása olyan, hogy megakadályozza az eső illetve hó kéménybe/füstcsöbe jutását;
- úgy van megépítve, hogy az égéstermék kivezetését bármilyen irányú és szögű szél esetén is biztosítja.

A kémény/füstcső tetején lévő nyílás magassága, attól függetlenül, hogy van-e kéményfej, a "visszaáramlási zónán" kívül kell, hogy essen, hogy megakadályozza olyan ellennyomás kialakulását, amely gátolná az égéstermék szabad kiáramlását. Az ábrákon megjelölt minimális magasságokat kell alkalmazni, ezek a földfelszín dőlésszögétől függenek.

Közvetlen kivezetés a szabadba. A természetes huzattal működő, kéménybe vagy füstcsöbe bekötendő berendezések égésterméküket közvetlenül a szabadba ereszthetik az épület határolófalán keresztülvezetett csővezetéken keresztül. Ilyen esetben a füst kibocsátás kieresztő csővön keresztül történik, amelyre kívül szívóvég van kötve.



Kieresztő cső. A kieresztő cső a füstelvezető csőre megadott tulajdonságokkal kell, és meg kell, hogy feleljen a hatályos szabványokban előírt egyéb feltételeknek is.

Szívóvégek elhelyezése. A szívóvégekre vonatkozó előírások:

- az épület határoló külső falán legyenek elhelyezve;
- úgy legyenek elhelyezve, hogy a távolságok megfeleljenek az érvényes műszaki szabvány előírásainak.

Zárt térben és szabadban elhelyezett természetes huzattal működő berendezések égéstermékének elvezetése. Szabad térben található, négy oldalról zárt helyeken (szellőzőaknák, világítóudvarok, udvarok és hasonló) az érvényes műszaki szabványok feltételeinek betartása esetén megengedett a természetes vagy ráségített huzattal működős, 4 és 35 kW hőteljesítmény közötti gázüzemű berendezések égéstermékének közvetlenül a szabadba történő kivezetése.

FONTOS: tilos a füstelvezetést ellenőrző egységet működésen kívül helyezni. Ennek az egységnek az esetlegesen meghibásodott részeit eredeti alkatrészsel kell kicserélni. Amennyiben a füst kibocsátást ellenőrző egység többször kiold, ellenőrizze a füstvezeték és a helyiség szellőzését, ahol a kazán található.

1.7 A berendezés feltöltése.

A kazán bekötését követően a feltöltő csapon keresztül tölts fel (lásd a 141. oldalon található ábrát). A feltöltést lassan kell végrehajtani, hogy a vízben lévő buborékok felszabadulhassanak, és a kazán és a fűtőberendezés szelelőnyílásán keresztül eltávozzanak. A kazánban a keringető szivattyú automatikus szelelőnyílás található. Nyissa ki a radiátorok légtelenítő szelepeit. A radiátorok szelelőnyílását akkor kell elzárni, amikor onnan csak víz távozik.

A feltöltőcsapot akkor kell elzárni, amikor a kazán nyomásmérője kb. 1,2 bárt jelez.

Megjegyzés: Ezen műveletek közben időnként a kapcsolótáblán található kapcsolóval működtesse a keringetőszivattyút. Az első dugót csavarja ki, működtesse a motort és így légtelenítse a keringetőszivattyút.

A műveletet követően csavarja vissza a dugót.

ES

PT

GR

PL

TR

CZ

SCG

SI

HU

RU

IE



1.8 A gázüzemű berendezés beindítása.

A berendezés beindítását az alábbi módon végezzük:

- nyissa ki az ablakokat és ajtókat;
- ne legyen szabad szikra és nyílt láng a környezetben;
- engedje ki a csövezetből a levegőt;
- a szabványban megadottak szerinti ellenőrizze a belső berendezés vízszigetelését.



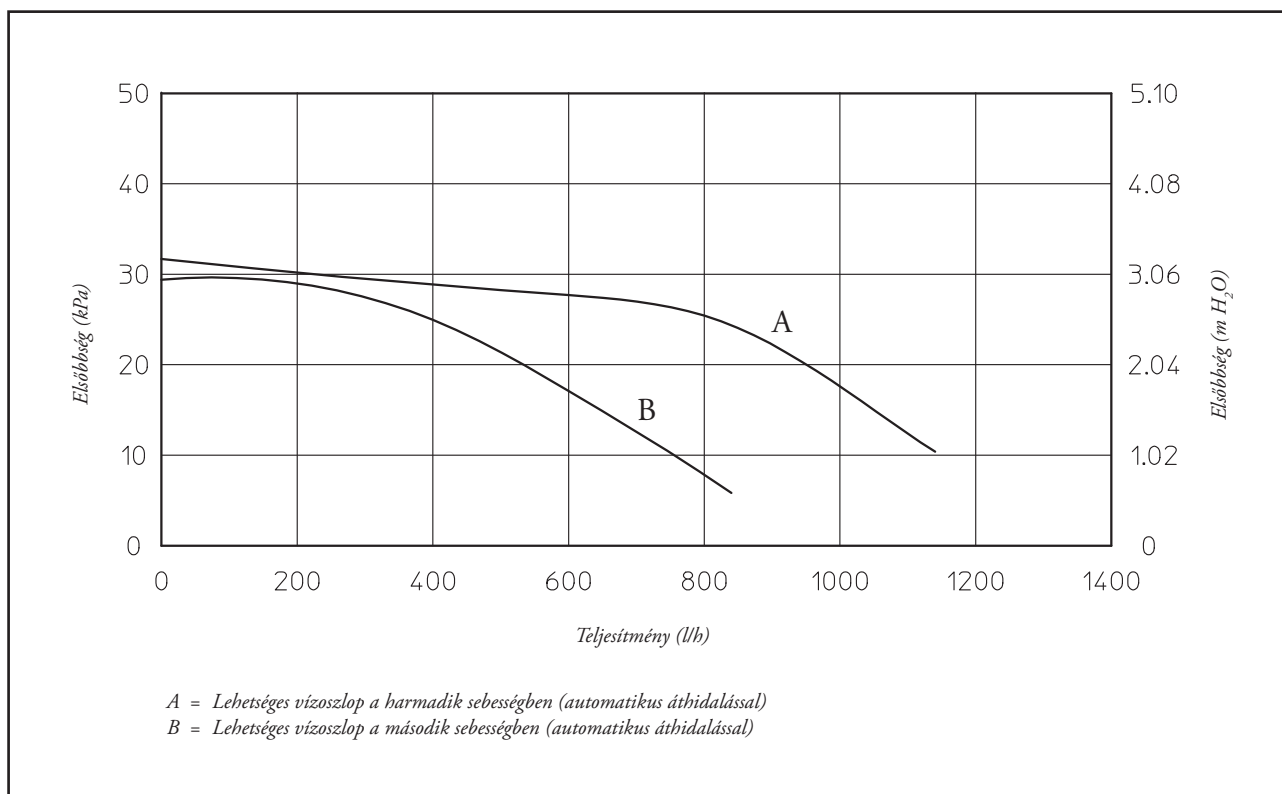
1.9 A kazán működésbe állítása (bekapcsolás).

A törvény által előírt Megfelelőségi Nyilatkozat kiadásához az alábbi műveleteket kell a kazánon végrehajtani:

- a szabványban megadottak szerinti ellenőrizze a belső berendezés vízszigetelését;
- ellenőrizze, hogy a kazán fűtésére használt gáz az a típus-e, amire a kazán be van állítva;
- kapcsolja be a kazánt és ellenőrizze, hogy a bekapcsolás szabályosan történik-e;
- ellenőrizze, hogy a gázhozam és a nyomás értékek a használati utasításban megjelölt értékeknek megfelelnek-e (lásd a 148. oldalon);
- ellenőrizze, hogy megfelelő-e a helyiségek szellőzése;



Berendezés elsőbbség rendelkezésre állás (automatikus áthidalással).



A szivattyú esetleges leblokkolása. Ha hosszabb állás után a keringető szivattyút le van blokkolva, az elülső dugó kicsavarása után egy csavarhúzóval forgassa meg a motor tengelyét. A keringető sérülésének elkerülésére a legnagyobb elővigyázatossággal végezze el a műveletet.

1.11 Külön igényelhető kit.

- Elzárócsap kit (külön igényelhető). A kazán úgy van kialakítva, hogy a csatlakozó egység előre- és visszairányú csövein a berendezést leválasztó csapokat el lehet helyezni. Ez a kit karbantartáskor nagyon hasznos, mert lehetővé teszi külön a kazán ürítését, anélkül, hogy a teljes berendezésből le kellene ereszteni a vizet.

- ellenőrizze a huzatot a berendezés normál működése közben, például a berendezésből távozó égéstermék kimenetére közvetlenül elhelyezett összenyomódás mérővel;
- ellenőrizze, hogy a helyiségben nem gyűlt-e össze az égéstermék, ez az esetleges elektromos ventilátorok működése esetén is ellenőrizendő;
- ellenőrizze a biztonsági berendezés működését a gáz utánpótlás kimaradása esetén, valamint, hogy mennyi idő múlva történik a reakció;
- ellenőrizze a kazán előtt és a kazánban található főkapcsoló működését.

Ha a fenti ellenőrző műveletek közül csak egy is negatív eredményt ad, a kazánt nem szabad működésbe helyezni.

Megjegyzés: A kazán első általános ellenőrzését engedéllyel rendelkező szakembernek kell végeznie. A kazánra vonatkozó garancia időtartamát az általános ellenőrzés napjától kell számítani. A felhasználó az általános beüzemelés előtti ellenőrzésről szóló igazolást és garancialevelet kap.

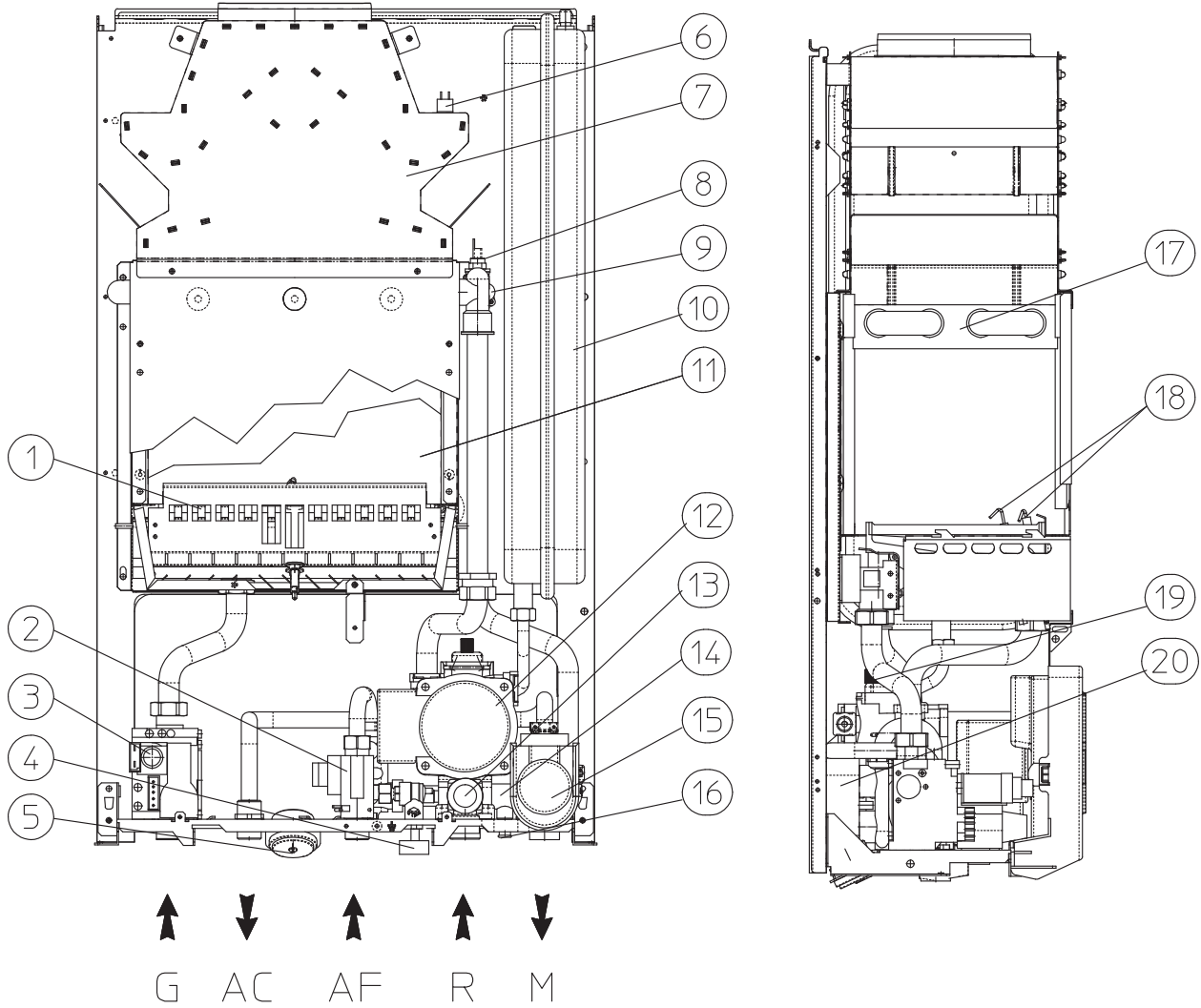
1.10 Keringetőszivattyú.

A Nike Mini családhoz tartozó kazánokat hárompozíciós elektromos sebességszabályozóval ellátott beépített keringető szivattyúval szállítják. Az első sebességet nem javasoljuk, mert használata alacsony hozamot eredményez. Új berendezéseknél (egycsöves és modul) a kazán optimális működéséhez javasoljuk, hogy a keringető szivattyú maximális sebességen dolgozzon (harmadik sebesség). A keringető szivattyú már el van látva kondenzátorral.

- Polifoszfat adagoló kit (külön igényelhető). A polifoszfat adagoló csökkenti a mészlerakódások kialakulását, az idők folyamán biztosítja a hőcserélés eredeti feltételeit és a hálózati melegvíz előállítását. A kazán a polifoszfat adagoló készlet alkalmazásához megfelelően van kialakítva.

A fentiek szerinti kiterlettel és az összeszerelésre és használatra vonatkozó utasításokat tartalmazó dokumentációval szállítják.

- ES
- PT
- GR
- PL
- TR
- CZ
- SCG
- SI
- HU
- RU
- IE



Jelmagyarázat:

- | | |
|--|---|
| <ul style="list-style-type: none"> 1 - Égőfej 2 - Hálózati víz átfolyásmérő 3 - Gázszelep 4 - Berendezés feltöltőcsap 5 - Kazán nyomásmérő 6 - Füsttermosztát 7 - Füstelvezetők 8 - Odairányú szonda 9 - Biztonsági termosztát 10 - Berendezés táglási tartály | <ul style="list-style-type: none"> 11 - Égéstér 12 - Keringető szivattyú 13 - 3 baros biztonsági szelep 14 - Automatikus by-pass 15 - Háromutas motoros szelep 16 - Berendezés leeresztőcsap 17 - Primer hőcserélő 18 - Örláng 19 - Légtelenítő szelep 20 - Lemezes hőcserélő |
|--|---|



FELHASZNÁLÓ - HASZNÁLATI ÉS KARBANTARTÁSI UTASÍTÁS



2.1 Tisztítás és karbantartás.

Figyelem: a felhasználó kötelessége, hogy legalább évente egyszer végezze el a berendezés karbantartását, és legalább kétfévente ellenőrizze az *üzemanyag égetést* ("füstpróba").

Ez lehetővé teszi, hogy az idők folyamán a kazánt a többi hasonló terméktől megkülönböztető biztonsági, hozam és funkcionális jellemzők változatlanul megmaradjanak.

Javasoljuk, hogy a területi szakemberrel írjanak alá egy szerződést az éves tisztítási és karbantartási munkákra vonatkozóan.



2.2 A helyiségek szellőzése.

Elengedhetetlen, hogy azokba a helyiségekbe, ahol a kazánt elhelyezik annyi frisslevegő jusson be, mint amennyit a berendezés által elhasznált gáz normál égése és a helyiség szellőzése megkíván. A szellőzésre, a füstelvezetőkre, a kéményekre és kéményfejekre vonatkozó előírások az 136-137. oldalakon találhatóak. Ha kétséges a szellőzés elégséges volta, forduljon szakemberhez.



2.3 Általános figyelmeztetés.

A fali kazánt ne tegye ki a főzőlapok közvetlen párájának.

Gyermekek és hozzá nem értők számára tiltsa meg a kazán használatát. Amennyiben a kazánt ideiglenesen ki kívánja kapcsolni, az alábbi műveleteket kell elvégezni:

a) ha nem használ fagyállót, a vizes berendezést ürítse ki;

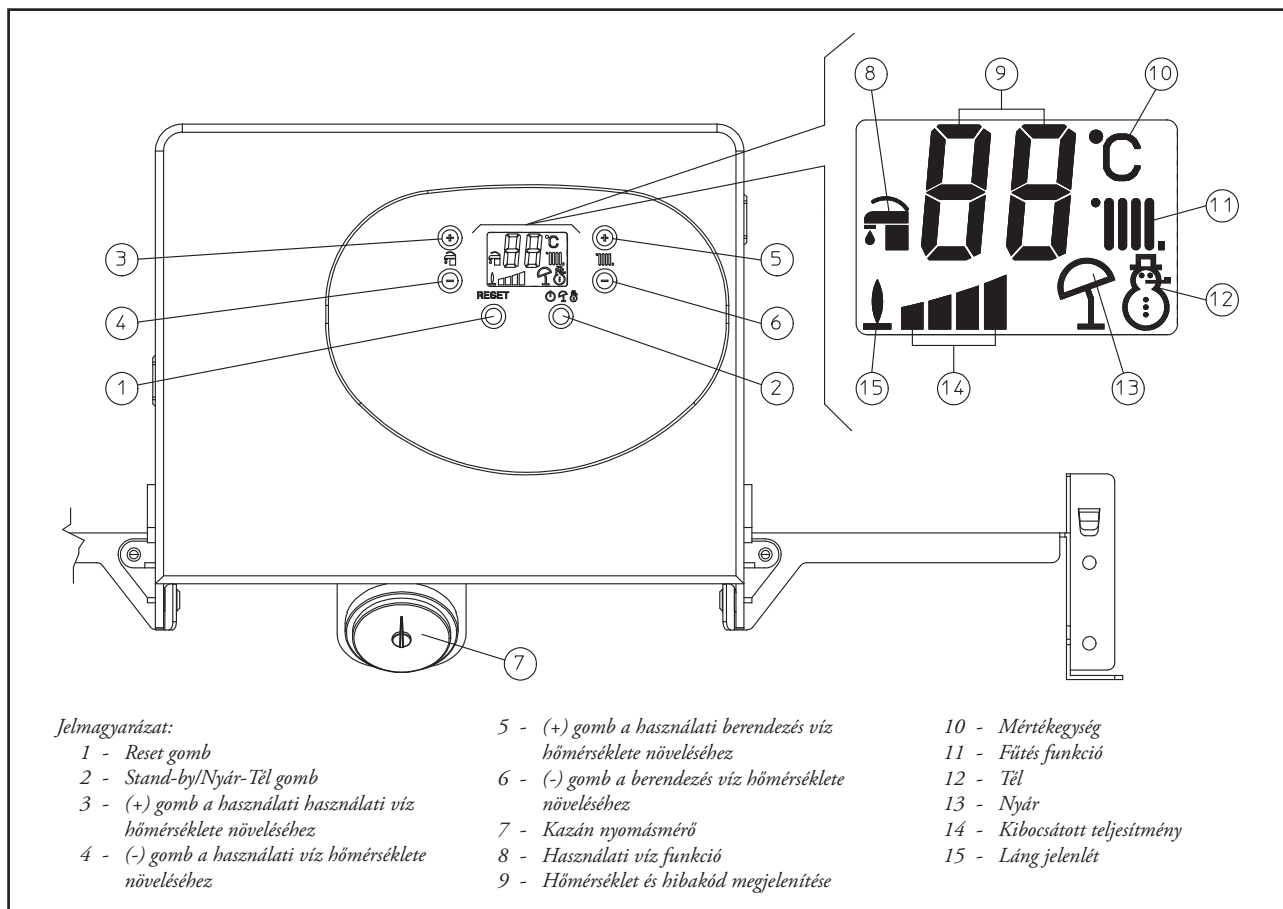
b) az elektromos, víz és gáz betáplálást kapcsolja ki.



Amennyiben a vezetékek, a füstelvezető részek, vagy ezek tartozékai közelében található struktúrákon munkálatokat vagy karbantartást végeznek,



2.4 A Nike Mini 24 kezelőpanelje.



Jelmagyarázat:

1 - Reset gomb

2 - Stand-by/Nyár-Tél gomb

3 - (+) gomb a használati használati víz hőmérséklete növeléséhez

4 - (-) gomb a használati víz hőmérséklete növeléséhez

5 - (+) gomb a használati berendezés víz hőmérséklete növeléséhez

6 - (-) gomb a berendezés víz hőmérséklete növeléséhez

7 - Kazán nyomásmérő

8 - Használati víz funkció

9 - Hőmérséklet és hibakód megjelenítése

10 - Mértékegység

11 - Fűtés funkció

12 - Tél

13 - Nyár

14 - Kibocsátott teljesítmény

15 - Láng jelenlét

ki kell kapcsolni a berendezést és a munkák végétével arra felhatalmazott szakemberrel ellenőriztetni kell a vezetékek és részegységek hatékonyságát. Ne használjon gyúlékony anyagot a berendezés, ill. részei tisztítására.

Abban a helyiségben, ahol a berendezést felállították, ne hagyjon gyúlékony anyaggal teli tartályt, illetve gyúlékony anyagokat.

Tilos és veszélyes akár csak részben is eltömíteni a helyiség szellőzését szolgáló levegővételi helyeket.

Ezen kívül tilos, mivel veszélyes, a kazánnal egyidőben ugyanabban a helyiségben elszívót, kandallót és hasonló berendezéseket működtetni, kivéve, ha további nyílások is vannak, amelyek méretezése kielégíti a többlet levegő igényt. Ezen további nyílások méretezésével kapcsolatban forduljon szakemberhez. Különösen egy nyitott kandallónak saját frisslevegő ellátással kell rendelkeznie.

Ellenkező esetben a kazánt nem szabad ugyanabban a helyiségben felszerelni.

• **Figyelem:** bármilyen elektromos árammal működő berendezés használata néhány alapvető szabály betartását követeli meg, ezek az alábbiak:

- vizes vagy nedves testrészrel, illetve mezítláb ne érjen hozzá a berendezéshez;
- ne húzza meg az elektromos vezetékeket, ne tegye ki a berendezést légköri hatásoknak (eső, nap stb.);
- a berendezés elektromos tápvezetékét a felhasználó nem cserélheti ki;
- a kábel sérülése esetén kapcsolja ki a berendezést, és a cserét szakemberrel végeztesse el;
- amennyiben úgy dönt, hogy egy ideig nem használja a berendezést, az elektromos tápfeszültséget javasoljuk kiiktatni.

A kazán bekapcsolása (lásd 140. oldal). Bekapcsolás előtt ellenőrizze, hogy a berendezés tele van-e vízzel, vagyis a manométer (7) mutatója 1-1,2 bar közötti értéket kell, hogy mutasson.

- A kazán előtti gázcsapot nyissa ki.

- Nyomja meg a (2) gombot, és állítsa a kazánt nyár (☀) vagy téli (❄) üzemmódba.

A nyári funkció (☀) kiválasztását követően a használati víz hőmérsékletét a (3-4) gombokkal lehet állítani.

A téli funkció (❄) kiválasztását követően a berendezés víz hőmérsékletét az (5-6) gombokkal, a használati víz hőmérsékletét továbbra is a (3-4) gombokkal lehet állítani, a (+) megnyomásakor a hőmérséklet nő, a (-) megnyomásakor csökken.

Ettől kezdve a kazán automatikusan működik. Amennyiben nincs hőigény (fűtés illetve használati melegvíz előállítási igény), a kazán "várakozó" állapotba kerül, ami megfelel a feltöltött, de láng nélküli kazánnak. Mindannyiszor, amikor az égő meggyullad, a kijelzőn megjelenik a láng jelenlétét mutató (15) szimbólum.

2.5 Hiba és rendellenesség jelzése.

Rendellenesség esetén a kijelző megvilágítása zöldről narancssárgára vagy pirosra vált, és megjelennek rajta a táblázatban felsorolt hibakódok.

Jelzett rendellenesség	kód látható (villogó)	szín világít kijelzés
Leállás bekapcsolás hiánya miatt	01	Piros
Túlhevülési biztonsági termosztát leállás, lángörzés rendellenesség	02	Piros
Leállás a füsttermosztát miatt	03	Narancssárga vagy Piros
Elektromechanikus bekötések	04	Piros
Odairányú szonda rendellenessége	05	Narancssárga
Fals láng	20	Piros
Nem elégséges keringetés	27	Narancssárga
Kommunikáció megszakadása a CRD-vel	31	Narancssárga

Leállás bekapcsolás hiánya miatt. Minden fűtési, illetve HMV előállítási igény esetén a kazán automatikusan bekapcsol. Ha 10 másodpercen belül az égőfej nem kapcsol be, a kazán "bekapcsolás leállás" állapotba kerül (01-es kód). A "bekapcsolás leállása" kiküszöböléséhez meg kell nyomni az (1) Reset gombot. Az első bekapcsolásnál, vagy ha a kazánt hosszabb ideig nem használta, előfordulhat, hogy a "bekapcsolási leállás" kiiktatására lesz szükség". Ha ez a jelenség gyakran előfordul, hívjon szakembert (például az Immergas Szervizszolgálatát).

Termosztát túlhevülési leállás. Ha a normál működés közben valamilyen rendellenesség miatt a kazánon belül túlhevülés lép fel a kazán túlhevülési leállás állapotba kerül (02 kód). A "túlhevülési leállás" kiküszöböléséhez a megfelelő lehűlés után az (1) Reset gombot kell megnyomni. Ha ez a jelenség gyakran előfordul, hívjon szakembert (például az Immergas Szervizszolgálatát).

Leállás a füsttermosztát miatt. Működés közben, ha a füstelvezető cső nem tökéletesen működik, a füst termosztát jelzésére a kazán leáll (03 kód - Narancssárga). A normális feltételek helyreállításakor a kazán 30 perc elteltével újraindul, anélkül, hogy resetelni kellene. Ha kevesebb, mint két órán belül a füsttermosztát háromszor beavatkozik, a leállás után (03 kód - Piros) a (1) Reset gomb megnyomásával manuális kiiktatásra van szükség. Ha a jelenség nem szűnik meg, hívjon szakembert (hívja például az Immergas Szervizszolgálatát).

Elektromechanikus bekötések. A biztonsági termosztát vagy a füst presszosztát ellenállási kontaktusa esetén következik be (04-es kód).

Odairányú szonda rendellenessége. Ha a kártya az NTC odairányú szonda meghibásodását érzékeli (05-ös kód) a kazán nem indul; hívjon szakembert (hívja például az Immergas Szervizszolgálatát).

Fals láng. Az érzékelő kör szórása és a lángörzés rendellenessége esetén fordul elő (20-es kód).

Nem elégséges vízkeringetés. Akkor fordul elő, ha a kazán túlhevül amiatt, mert a primer körben nem elégséges a víz keringése (27-es kód), ennek okai az alábbiak lehetnek:

- elégtelen keringetés a berendezésben, ellenőrizze, hogy nem állt-e le a zárt fűtési kör, és hogy a berendezés teljesen légmentes/légtelenített-e;
- keringető szivattyú leállt; ekkor fel kell oldani a keringetőszivattyút.

Ha ez a jelenség gyakran előfordul, hívjon szakembert (például az Immergas Szervizszolgálatát).

Kommunikáció megszakadása a digitális távvezérlővel. A kazán és a CRD közötti kommunikáció megszübüése után 1 perccel ellenőrizni kell (31-es kód). A hibakód feloldásához áramtalanítsa, majd újra helyezze áram alá a kazánt. Ha ez a jelenség gyakran előfordul, hívjon szakembert (például az Immergas Szervizszolgálatát).

A kazán kikapcsolása. Annyiszor nyomja meg a gombot (2, 140. old.) (☀), hogy megjelenjen a kijelzőn a szimbólum (→), hogy megjelenjen a kijelzőn a szimbólum (→).

Megjegyzés: Ilyen esetben úgy kell tekinteni, hogy a kazán még feszültség alatt van.

Zárja el a berendezés előtti gázcsapot. Ne hagyja a kazánt feleslegesen bekapcsolva, amikor hosszú ideig nem fogja használni.

2.6 Fűtési berendezés nyomásának helyreállítása.

Rendszeresen ellenőrizze a berendezés víznyomását. A manométer mutatója 1 és 1,2 bar közötti értéket kell, hogy mutasson.

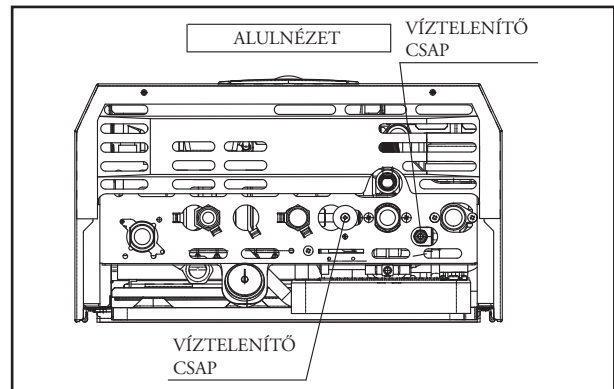
Ha a nyomás 1 bar alatti (hideg berendezésnél), a kazán alján lévő csapon keresztül történhet a visszaállítás (lásd az ábrát).

Megjegyzés: A műveletet követően zárja el a csapot.

Ha a nyomás 3 bar közeli értéket vesz föl, az avval a kockázattal jár, hogy a biztonsági szelep működésbe léphet.

Ebben az esetben kérje szakember segítségét.

Ha gyakran bekövetkezik hasonló nyomásesés, kérje szakember segítségét, aki ellenőrzi, nem ereszt-e valahol a berendezés.



2.7 A berendezés üritése.

A kazán kiürítéséhez a Kiürítő csapot használja (lásd az előző, valamint a 139. oldalon található ábrát).

Mielőtt ezt a műveletet végeznénk, ellenőrizze, hogy a töltőcsap el van-e zárva.

ES

PT

GR

PL

TR

CZ

SCG

SI

HU

RU

IE



2.8 Fagyvédelem.

A kazánba a fagymentesítő funkció gyárilag be van építve, ez gondoskodik arról, hogy amennyiben a kazánban található víz hőmérséklete 4 °C alá süllyed, beindul a szivattyú és az égő, amikor a hőmérséklet eléri a 42 °C-ot, leállnak. A fagymentesítő funkció akkor garantált, ha a berendezés minden részegységét tekintve működőképés, nincs "leállás" pozícióban és feszültség alatt áll. Amennyiben hosszabb ideig távol lesz, ahhoz, hogy a berendezést ne tartsa működésben, a berendezést teljesen le kell eresztetni, vagy a fűtési berendezés vizébe fagyállót kell tölteni. A HMV rendszert mindkét esetben ki kell üríteni. Gyakran üritendő berendezés esetén fontos, hogy a feltöltés a vízkeménység szempontjából megfelelően kezelt vízzel történjen, hogy elkerülje a kemény víz okozta vízkőlerakódást.



2.9 A burkolat tisztítása.

A kazán köpenyének tisztítására használjon nedves ruhát és semleges szappant. Ne használjon folyékony, vagy por alakú súrolószert.



2.10 Végleges működésen kívül helyezés.

Ha a kazán végleges kiiktatásáról dönt, az ehhez szükséges műveleteket végeztesse szakemberrel, ellenőrizze, többek között, hogy az elektromos, víz és fűtőanyag betáplálás ki legyen iktatva.



MŰSZAKI

- A KAZÁN KEZDETI ELLENŐRZÉSE

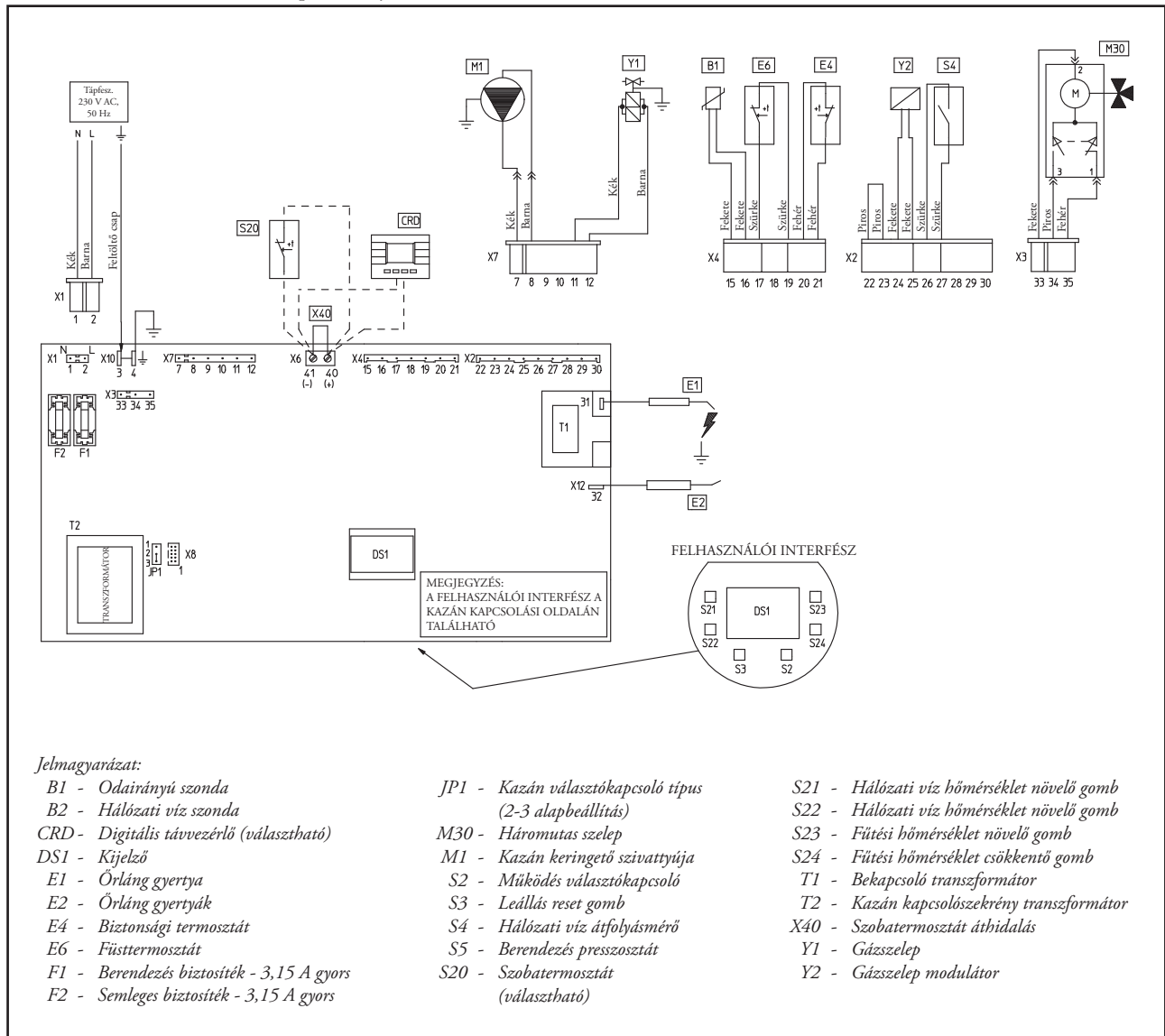
A kazán beindítását az alábbi módon végezzük:

- ellenőrizze, hogy a beüzemelési megfeleléségi nyilatkozat megvan-e;
- ellenőrizze, hogy a kazán fűtésére használt gáz az a típus-e, amire a kazán be van állítva;
- ellenőrizze a 230 V-50 Hz-es hálózati csatlakozást, az L-N pólust és a földbekötést;
- kapcsolja be a kazánt és ellenőrizze, hogy a bekapcsolás szabályosan történik-e;
- ellenőrizze, hogy a maximális, közbenső és minimális gázhozam és a nyomás értékek a használati utasításban megjelölt értékeknek megfelelnek-e (lásd a 148. oldalon);
- ellenőrizze a biztonsági berendezés működését a gáz utánpótlás kimaradása esetén, valamint, hogy mennyi idő múlva történik a reakció;
- ellenőrizze a kazán előtt és a kazánban található főkapcsoló működését;

- ellenőrizze a huzatot a berendezés normál működése közben, például a berendezésből távozó égéstermék kimenetére közvetlenül elhelyezett összenyomódás mérővel;
- ellenőrizze, hogy a helyiségben nem gyűlt-e össze az égéstermék, ez az esetleges elektromos ventilátorok működése esetén is ellenőrizze;
- ellenőrizze a szabályozóegységek működését;
- a gázhozam szabályozó eszközöket rögzítse (ha a szabályozást változtatja);
- ellenőrizze a használati melegvíz előállítását;
- ellenőrizze a vízrendszerek szigetelését;
- ellenőrizze a beüzemelés helyiségének szellőzését és/vagy szellőztetését, ahol van ilyen.

Ha a biztonsági ellenőrzési műveletek közül csak egy is negatív eredménnyel zárulna, a berendezést nem szabad működésbe állítani.

3.1 A Nike Mini 24 elektromos kapcsolási rajza.



A kazán a szobatermostát (S20), az On/Off szoba kronothermostát, a programozó óra és a Digitális Távvezérlő (CDR) alkalmazásához megfelelően van kialakítva. A bekötést a 40 - 41 kapocsoknál kell kialakítani az X40 áthidalás kiiktatásával.

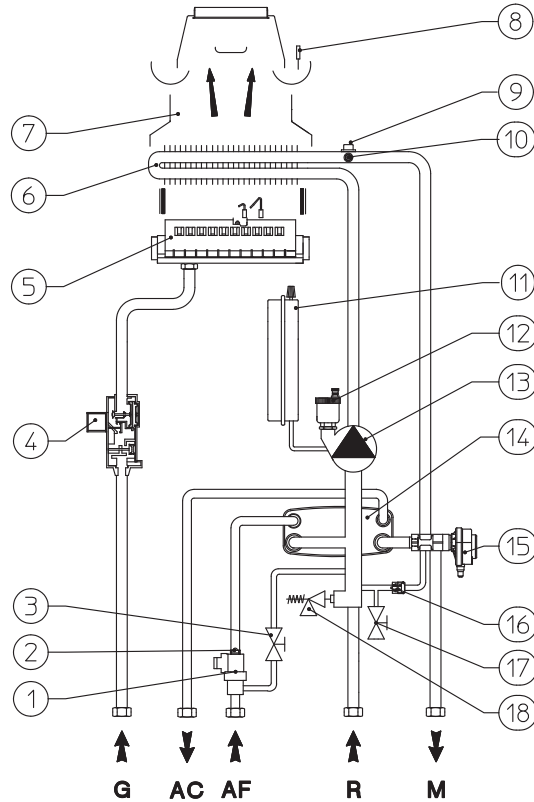


3.2 A Nike Mini 24 vízvezetékrendszere

Jelmagyarázat:

- 1 - Hálózati víz átfolyásmérő
- 2 - Átfolyás korlátozó
- 3 - Berendezés feltöltőcsap
- 4 - Gázszелеp
- 5 - Égőfej
- 6 - Primer hőcserélő
- 7 - Füstelvezetők
- 8 - Füsttermosztát
- 9 - Odairányú szonda
- 10 - Biztonsági termosztát
- 11 - Berendezés tágulási tartály
- 10 - Légtelenítő szelep
- 13 - Kazán keringető szivattyú
- 14 - Használati melegvíz hőcserélő
- 15 - Háromutas (motoros) szelep
- 16 - Automatikus by-pass
- 17 - Berendezés leeresztőcsap
- 18 - 3 baros biztonsági szelep

- G - Gáz betáplálás
 AC - Hálózati melegvíz kimenet
 AF - Hálózati hidegvíz bemenet
 R - Visszavezetés a berendezésbe
 M - Berendezés oda irány



3.3 Esetleges problémák és ezek oka.

Megjegyzés: A karbantartást arra felhatalmazott szakember kell, hogy végezze (például az Immergas Szervizszolgálat).

- Gázszag. Oka, hogy a gázkör csövezte ereszt. Ellenőrizze a gázrendszer szigetelését.
- Szabálytalan üzemanyag égetés (vörös vagy sárga láng). Akkor fordul elő, amikor az égő szennyezett, vagy a kazán lemezkötege el van dugulva. Tisztítsa meg az égőt vagy a lemezköteget.
- A túlhevülési biztonsági termosztát gyakran lép működésbe. Oka lehet, hogy nincs elegendő víz a kazánban, hogy nem megfelelő a berendezésben a vízkeringetés, illetve, hogy a keringető szivattyú elakadt. A manométeren ellenőrizze, hogy a berendezés nyomása a megadott határértékek között legyen. Ellenőrizze, hogy a radiátorszelepek ne legyenek elzárva és, hogy a keringetőszivattyú működőképes-e.
- A kazán kondenzvizet képez. Okozhatja a kémény eltömődése, vagy a kazánnal nem arányos magasságú vagy keresztmetszetű kémény. Az is okozhatja, ha a kazán túl alacsony hőmérsékleten működik. Ebben az esetben működtesse a kazánt magasabb hőmérsékleten.
- A kémény biztonsági termosztát gyakran lép működésbe. A füstkör eltömődése okozhatja. Ellenőrizze a füstcsövet. Vagy eltömődött a füstcső, vagy magassága, vagy keresztmetszete nem felel meg a kazánnak. Nem elégséges a szellőzés (lásd a helyiségek szellőzésére vonatkozó fejezetet).
- Levegős a berendezés. Ellenőrizze a légtelenítő szelep fedelének nyitását (lásd a 139. oldalon található ábrát). Ellenőrizze, hogy a berendezés nyomása és a tágulási tartály előzetes feltöltése az előre megállapított értékek között legyen, a tágulási tartály előzetes feltöltési értéke 1,0 bar, a berendezés nyomásértéke 1 és 1,2 bar között kell, hogy legyen.
- Bekapcsolás leállása vagy Leállítás a kémény miatt - lásd a 141. és a 135. oldalt (elektromos bekötés).
- Kevés víz folyik ki: amennyiben mészkőlerakódások (kalcium- és magnéziumsók) miatt a használati melegvíz kibocsátási fázisban a berendezés teljesítményének romlása tapasztalható, javasoljuk, hogy egy erre felkészült szakemberrel, például az Immergas Szervizszolgálatának szakemberével, végeztessen vegyi vízkömentesítést. A vegyi vízkömentesítést

a szaniter hőcserélő használati oldalán szakértő módon kell elvégezni. A hőcserélő épségének és hatékonyságának megőrzése végett nem korrodáló vízkömentesítő szert kell alkalmazni. A tisztítást a hőcserélőt károsító mechanikai eszközök alkalmazása nélkül kell elvégezni.

3.4 A kazán átállítása más gáztípusra.

Amennyiben az adattáblán jelöltől eltérő gáztípusra akarja átállítani a berendezést, az átállításhoz szükséges kitémet meg kell rendelni, az átállítást gyorsan elvégezhető.

A gáztípus átállítását arra felhatalmazott szakember kell, hogy végezze (például az Immergas Szervizszolgálat).

A gáztípus átállításakor az alábbiakra van szükség:

- feszültségmentesítse a berendezést;
- cserélje ki a fő égő fűvókáit, a gáz kollektor és a fűvókák közé illesse be a készlethez tartozó szigetelő alátétet;
- helyezze újra feszültség alá a berendezést;
- a kazán gombjaival válassza ki a (P1) gáz típus paramétert, majd metángáz betáplálás esetén válassza a (nG)-t, LPG betáplálás esetén a (LG)-t; G110 gáz betáplálás esetén válassza a (P2) gáztípus paramétert;
- állítsa be a kazán névleges hőteljesítményét;
- Be kell állítani a kazán minimális hőteljesítményét;
- Állítsa be (esetleg) a kazán minimális hőteljesítményét fűtési fázisban; fűtési fázisban;
- az (esetleges) kazán maximális hőteljesítmény beállítását fűtési fázisban végezze;
- a gázhozam szabályozó eszközöket rögzítse (ha a szabályozást változtatjuk);
- az átalakítás végeztével helyezze fel az adattábla közelében az átalakító kitémet található matricát. A matricán a korábbi gáztípusra vonatkozó adatokat kitörölhetetlen tollal húzza át.

Ezek a beszabályozások a 148. oldalon található táblázatban a használatban lévő gázra vonatkozó adatok szerint kell, hogy történjenek.

3.5 A gáztípus átállítást követően elvégzendő ellenőrzések.

Miután ellenőrizte, hogy az átalakítás a használatban lévő gáznak megfelelő méretű fűvókákkal történt és a beállítás a meghatározott nyomásértéknek megfelelő, ellenőrizze az alábbiakat:

- az égéskamrában ne legyen túl nagy láng;
- az égőfej lángja ne legyen túl magas, túl alacsony és stabil legyen (ne váljon el az égőtől);
- a beállításhoz használt nyomáspróbáló eszközök tökéletesen zártak legyenek, ne legyen gázszivárgás a körben.

Megjegyzés: a kazán beállításával kapcsolatos minden műveletet arra felhatalmazott szakember kell, hogy végezzen (például az Immergas Szervizszolgálatát). Az égő beállítását "U" vagy digitális nyomásmérővel kell elvégezni, amit a gázszelep kimeneti nyomáscsatlakozójára kell kötni (4. rész, 146. oldal); a beállítás a 148. oldalon található táblázatból a gáztípusnak megfelelő érték szerint történjen.

3.6 A Nike Mini 24 esetleges beszbályozása.

- A kazán névleges hőteljesítményének beállítása.
 - Tartsa lenyomva a hálózati víz hőmérséklet szabályozó gombot (+) (3, 140. oldal) mindaddig, amíg a maximális működési hőmérsékletet el nem éri az érték.
 - Nyisson meg egy melegvíz-csapot, hogy elkerülje a modulációt.
 - A sárgaréz anyás csavaron (3, 146. oldal) állítsa be a kazán névleges teljesítményét a 148. oldal táblázatában a használatban lévő gáztípusra megjelölt maximális nyomásértékek betartásával.
 - Az óramutató járásával azonos irányban elfordítva a hőteljesítmény növekszik, az óramutató járásával ellentétes irányban elforgatva csökken.
- A kazán minimális hőteljesítményének beállítása (lásd az ábrát a 146. oldalon).

Megjegyzés: a névleges nyomás beállítása után végezzük.

A minimális hőteljesítmény beállítása a gázszelepen található kereszt alakú bevágással ellátott műanyag csavar (2) segítségével történik, a sárgaréz anyás csavart (3) tartsuk lerögzítve;

- Iktassa ki a moduláló tekercs ellátását (elég egy faston leválasztása), a csavart az óramutató járásával azonos irányba csavarva a nyomás növekszik, az óramutató járásával ellentétes irányban elfordítva csökken. A beállítás elvégzése után iktassa be a moduláló tekercset. Az a nyomásérték, amire a kazán minimális teljesítményét beállítjuk, nem lehet alacsonyabb a 148. oldalon található táblázatban a használatban lévő gáztípusra megjelölt értéknél.

Megjegyzés: A gázszelepen a beállítás elvégzéséhez le kell venni a műanyagapokát (6), a beállítás végeztével helyezze vissza a sapkát.

3.7 Elektronikus kártya beprogramozása (lásd az ábrát a 140. oldalon)

A Nike Mini 24 elő van készítve néhány működési paraméter esetleges beprogramozására. Ha ezeket a paramétereket az alábbiakban leírt módon módosítja, a kazánt az egyéni szükségletei szerint állíthatja be.

A programozáshoz az alábbi módon lehet hozzáférni:

- kb. 15 másodpercig tartsa lenyomva együtt az (1) és (2) gombot;
- a (3) és (4) gombokkal az alábbi táblázatnak megfelelően válassza ki a módosítani kívánt paramétert:

Paraméter lista	Leírás
P1	Gáztípus kiválasztása
P2	Speciális G110 gáztípus kiválasztása
P3	Fix vagy kapcsolt hálózati melegvíz alapbeállítási érték
P5	Minimális fűtési teljesítmény
P6	Maximális fűtési teljesítmény

P7	Kazán bekapcsolás időzítő
P8	Fűtési léptetés időzítő
P9	Kazán típus (monotermikus - bitermikus)

- az (5) és (6) gombokkal az alábbi táblázat szerint módosítsa az értéket;
- a Reset (1) gombot kb. 5 másodpercig lenyomva tartva erősítse meg az értéket; a használati víz szabályozás (3) + és a (4) - gombjainak együttes lenyomásával törölni lehet a műveletet.

Megjegyzés: ha egy ideig semmilyen gombot nem nyomnak meg, a művelet automatikusan törődik.

Gáztípus kiválasztása. Ennek a funkciónak a beállítása azt szolgálja, hogy a kazánt LPG vagy metán gázzal történő működésre át lehessen állítani.

Gáztípus kiválasztása	
Beállítható értékek tartománya	Paraméter
LG (LPG) vagy nG (Metán) (Sorozat beállítás)	P1

G110 gáz - Kína gáz. Ennek a funkciónak a beállítása azt szolgálja, hogy a kazánt az első termékcsalád szerinti gáztípussal történő működésre át lehessen állítani.

G110 gáz - Kína gáz (első családba tartozó gáz)	
Beállítható értékek tartománya	Paraméter
on - oF (Sorozat beállítás)	P2

Fix vagy kapcsolt hálózati melegvíz alapbeállítási érték. A P3 paramétert onra állítva az égő elalvása a hálózati melegvíz hőmérsékletének szabályozásától fog függeni. oF módban az égő a maximális értéknél kapcsol ki.

Fix vagy kapcsolt hálózati melegvíz alapbeállítási érték	
Beállítható értékek tartománya	Paraméter
kapcsolt on - fix oF (Sorozat beállítás)	P3

Fűtési teljesítmény. A Nike Mini 24 kazán elektronikus modulációval van ellátva, amely a kazán teljesítményét a lakás tényleges igényéhez igazítja. A kazán általában a berendezés hőterhelésétől függően a minimális és a maximális fűtési teljesítmény közötti gáznyomással működik.

Megjegyzés: A Nike Mini 24 kazán úgy készül és úgy van beállítva, hogy fűtési fázisban a névleges teljesítményen működjön. Kb. 10 percre van szükség a (P6) paraméter kiválasztásával módosítható névleges fűtési teljesítmény eléréséhez.

Megjegyzés: fűtési igény esetén a "Minimális fűtési teljesítmény" és a "Maximális fűtési teljesítmény" közötti választás lehetővé teszi a kazán bekapcsolását és a modulátornak a beállított érték szerinti árammal történő ellátását.

Minimális fűtési teljesítmény	
Beállítható értékek tartománya	Paraméter
0%-tól I _{max} . 63%-ig I _{max} .	P5

Maximális fűtési teljesítmény	
Beállítható értékek tartománya	Paraméter
0%-tól I _{max} . 99%-ig I _{max} . (Sorozat beállítás)	P6





Az időzítés beállítása. A kazán elektronikus időzítővel van ellátva, amely megakadályozza, hogy az égő fűtési fázisában túl gyakran történjen begyújtás. A kazánt gyárilag 3 perces időzítésre állítják be.



Kazán bekapcsolás időzítő	
Beállítható értékek tartománya	Paraméter
1-től 10-ig 1 = 30 másodperc 2 = 2 perc 3 = 3 perc (Sorozat beállítás)	P7

Fűtési léptetés időzítő. A kazán kb. 10 perces bekapcsolási léptetést alkalmaz a minimális fűtési teljesítménytől és a névleges fűtési teljesítmény eléréséig.

Fűtési léptetés időzítő	
Beállítható értékek tartománya	Paraméter
1-től 10-ig 1 = 30 másodperc 2 = 2 perc 10 = 10 perc (Sorozat beállítás)	P8

Kazántípus. Evvel a paraméterrel lehet kiválasztani a használatban lévő kazántípus szerinti működést: monotermikus gyorsmelegítő kazán (0), bitermikus kazán (1) vagy monotermikus kazán vízmelegítővel (2).

Megjegyzés: a választásnak megfelelően helyezze át a nyomtatott áramkört lapon a (JP1) hidat is (12. old.): 1-2 állás bitermikus kazán, 2-3 állás monotermikus kazán.

Figyelem: a kazán gyárilag be van állítva, tehát ezt a funkciót csak a nyomtatott áramkör cseréjekor kell használni.

Kazántípus	
Beállítható értékek tartománya	Paraméter
0-tól 2-ig 0 = monotermikus (gyors) kazán 1 = bitermikus kazán 2 = monotermikus kazán (vízmelegítővel)	P9

3.8 Lassú automatikus bekapcsolási funkció időzített léptetéses kibocsátással.

Az elektronikus kártya begyújtási fázisban előre meghatározott időtartamú emelkedő léptetésű gázkibocsátást végez (a kiválasztott gáztípustól függő nyomásértékekkel). Evvel bármilyen felhasználási körülmény között elkerülhető a kazán bekapcsolási fázisának beállítása vagy módosítása.

3.9 "Kéményseprő" funkció.

Ha a funkció aktív, a kazánt 15 percig maximális fűtési teljesítményen működteti.

Ebben a fázisban az összes beállítás ki van iktatva, csak a hőmérséklet biztonsági termosztát és a határoló termosztát aktív. A kéményseprő funkció aktiválásához a kazán Stand-by (várakozó) állásánál legalább 10 másodpercig tartsa lenyomva a Reset gombot, a funkció aktiválását a megfelelő szimbólumok villogása jelzi (8 és 11, 140. oldal). Ez a funkció lehetővé teszi a műszaki szakember számára az égési paraméterek ellenőrzését. Az ellenőrzések elvégzését követően iktassa ki a funkciót, kapcsolja ki, majd kapcsolja be a kazánt.

3.10 Fűtés időzítő.

A Nike Mini 24 kazán elektronikus időzítővel van ellátva, amely megakadályozza, hogy az égő fűtési fázisában túl gyakran történjen begyújtás. A kazánt gyárilag 3 perces időzítésre állítják be. Az időzítés más értékre történő átállításához a (P7) paraméter kiválasztásával kövesse a paraméter beállításra vonatkozó utasítást, és állítsa át a paramétert a megfelelő táblázatban szereplő értékek egyikére.

3.11 Szivattyú leállítását megakadályozó és háromutas funkció.

A kazán "nyári" működési módban (☀) olyan funkcióval rendelkezik, amely 24 óránként legalább egyszer beindítja a szivattyút és 30 percig működteti, hogy a szivattyúnak a hosszú állás miatti esetleges beragadása kockázatát csökkentse.

A kazán "téli" működési módban (❄) olyan funkcióval rendelkezik, amely 3 óránként legalább egyszer beindítja és 30 percig működteti a szivattyút.

3.12 Fűtőtest fagyálló funkció.

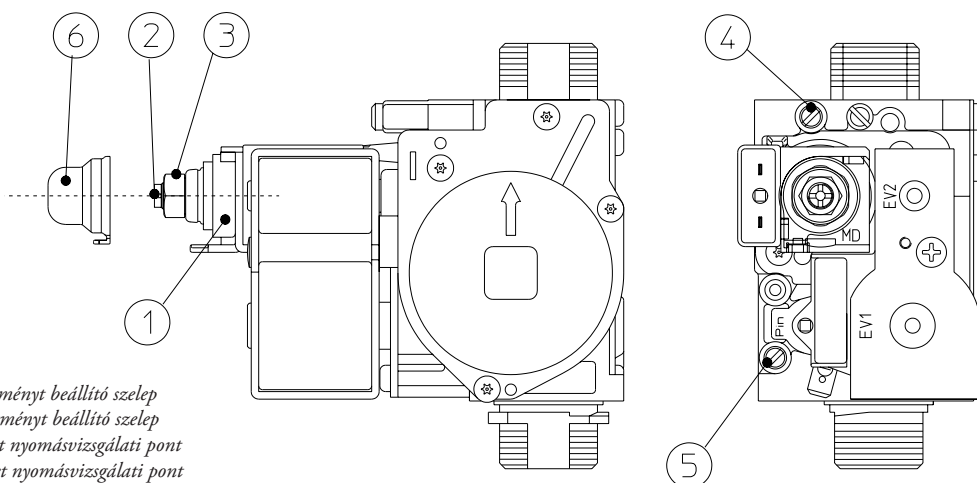
Ha a berendezés visszatérő vizének hőmérséklete 4 °C alatti, a kazán működésbe lép és a 42 °C-os vízhőmérséklet eléréséig működik.

3.13 Nyomtatott áramkör rendszeres önellenőrzése.

Fűtési üzemmódban, vagy, ha a kazán készenléti állapotban van, ez a funkció az utolsó ellenőrzéstől/a kazán betáplálásától számítva 18 óránként aktiválódik. Hálózati melegvíz módban történő működésnél az önellenőrzés a vízvétel végétől számított 10 percen belül indul, és kb. 10 másodpercig tart.

Megjegyzés: az önellenőrzés alatt a kazán nem aktív, beleértve ebbe a kijelzéseket is.

GAS 845 szelep a Nike Mini 24 kazánhoz



Jelmagyarázat:

- 1 - Tekercs
- 2 - Minimális teljesítményt beállító szelep
- 3 - Maximális teljesítményt beállító szelep
- 4 - Gázszelep kimenet nyomásvizsgáló pont
- 5 - Gázszelep bemenet nyomásvizsgáló pont
- 6 - Védősapka

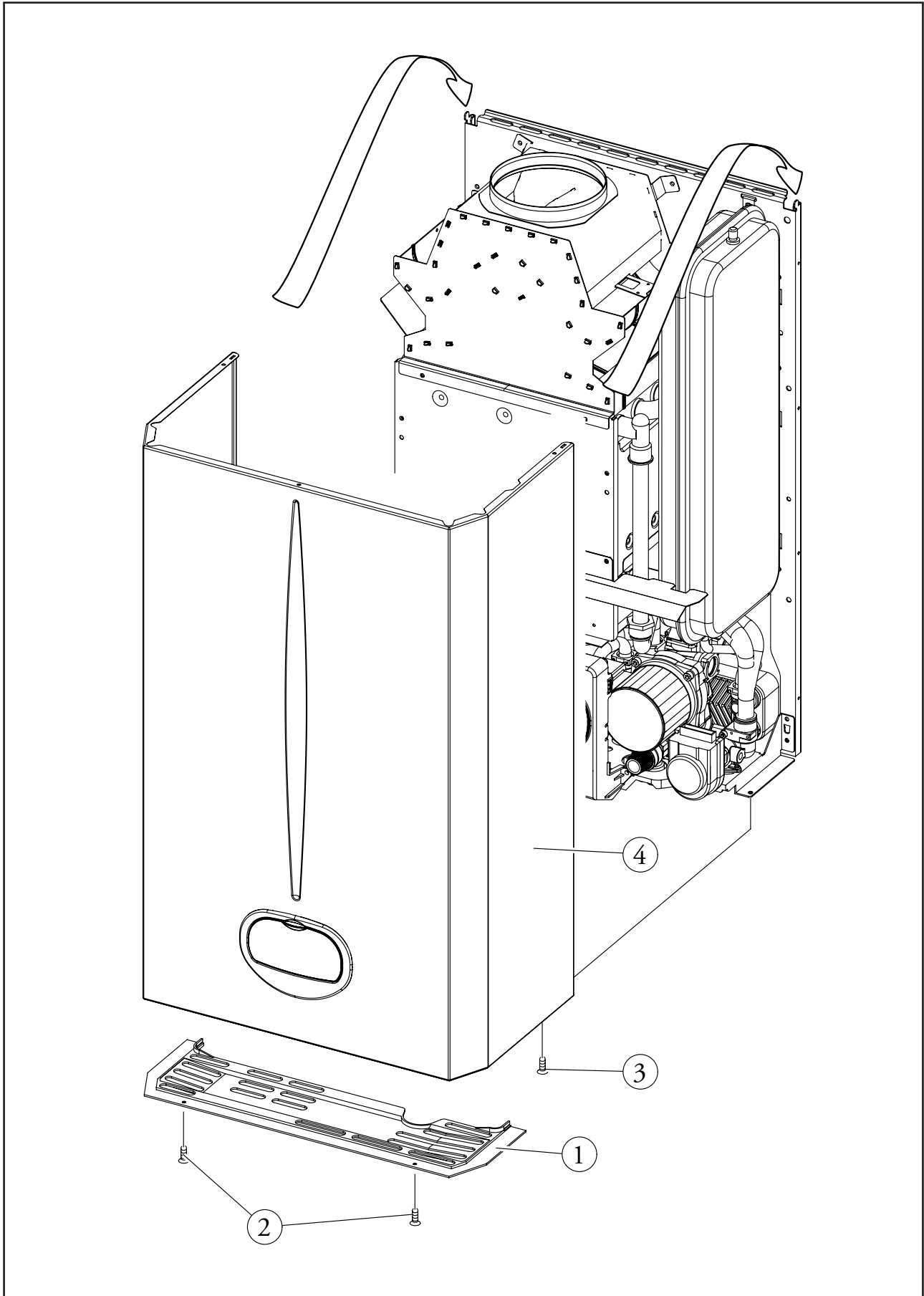
3.14 A köpeny szétszerelése.

A kazán karbantartásának megkönnyítéséhez az alábbi műveletekkel le lehet szerelni a köpenyt:

- Szerelje le az (1) alsó rácsot a 2 (2) csavar kicsavarásával

- Csavarja le a (1) köpeny 2 rögzítőcsavarját.

- Húzza maga felé a köpenyt és egyúttal nyomja fölfelé (lásd az ábrát) úgy, hogy a felső horgokból ki tudja akasztani.



ES

PT

GR

PL

TR

CZ

SCG

SI

HU

RU

IE



3.15 A berendezés ellenőrzése és éves karbantartása.

Legalább évente egyszer el kell végezni az alábbi ellenőrzési és karbantartási műveleteket.



- Tisztítsa meg a füstoldali hőcserélőt.



- Tisztítsa meg a fő égőfejet.



- Vizuálisan ellenőrizze, hogy a huzattörő-szélálló berendezésben ne legyen állapotromlás vagy korrózió.



- Ellenőrizze, hogy a bekapcsolás és a működés szabályosan történik-e.



- Ellenőrizze, hogy az égőfej jól van-e beállítva mind HMV, mind fűtési szakaszban.



- Ellenőrizze, hogy a berendezés vezérlő eszközei szabályosan működnek-e, különösen az alábbiakra tekintettel:

- a kazánon kívül található főkapcsoló beavatkozása;
- a fűtőberendezés beállító termostátjának működésbe lépése;
- a HMV beállító termostátjának működésbe lépését.



- a szabványban megadottak szerinti ellenőrizze a belső berendezés vízszigetelését.



- Ellenőrizze az ionizációs őrláng készülék gázhiány esetén történő beavatkozását, a reakcióidőnek 10 másodpercnél kevesebbnek kell lennie.



- Vizuálisan ellenőrizze, hogy a szerelvények nem szivárognak, vagy nem rozsdásak-e.



- Vizuálisan ellenőrizze, hogy a víz biztonsági szelep elvezetési helye nincs-e eltömődve.

- Ellenőrizze, hogy a tágulási tartály, miután a berendezés nyomását levittük nullára (ezt a kazán manométeréről lehet leolvasni) 1,0 bar legyen.

- Ellenőrizze, hogy a berendezés statikus nyomása (hideg berendezésnél és a berendezésnek a feltöltő csapon keresztül történő feltöltése után) 1 és 1,2 bar között legyen.

- Vizuálisan ellenőrizze, hogy a biztonsági és ellenőrző alkotórészek jól legyenek beépítve és/vagy ne legyenek zártak, külön ellenőrizze az alábbiakat:

- biztonsági termostát a megfelelő hőmérsékleti értéken;
- víz presszosztát;
- füstelvezetést ellenőrző termostát.

- Ellenőrizze az elektromos berendezés állapotát és épségét különös tekintettel az alábbiakra:

- az elektromos tápvezetékek a megfelelő vezetékcsoportban kell, hogy fekjüdjenek;
- elfeketedés, illetve megégés nyoma ne legyen.

3.16 Állítható hőteljesítmény - Nike Mini 24 termékcsalád.

HŐ TELJESÍTMÉNY	HŐ TELJESÍTMÉNY	METÁN (G20)			BUTÁN (G30)			PROPÁN (G31)			G25.1		
		GÁZ HOZAM ÉGŐ	FŰVÓKA NYOMÁS ÉGŐ	FŰVÓKA NYOMÁS ÉGŐ	GÁZ HOZAM ÉGŐ	FŰVÓKA NYOMÁS ÉGŐ	FŰVÓKA NYOMÁS ÉGŐ	GÁZ HOZAM ÉGŐ	FŰVÓKA NYOMÁS ÉGŐ	FŰVÓKA NYOMÁS ÉGŐ	GÁZ HOZAM ÉGŐ	FŰVÓKA NYOMÁS ÉGŐ	
(kW)	(kcal/h)	(m ³ /h)	(mbar)	(mm H ₂ O)	(kg/h)	(mbar)	(mm H ₂ O)	(kg/h)	(mbar)	(mm H ₂ O)	(m ³ /h)	(mbar)	(mm H ₂ O)
23,3	20000	2,73	10,90	111,2	2,04	27,10	276,4	2,01	35,20	359,0	3,17	9,50	96,9
21,6	18570	2,54	9,40	95,9	1,89	23,16	236,3	1,86	30,39	310,0	2,94	8,16	83,2
19,8	17000	2,33	7,91	80,6	1,73	19,30	196,8	1,71	25,60	261,2	2,70	6,83	69,6
19,2	16500	2,26	7,46	76,1	1,68	18,16	185,2	1,66	24,18	246,7	2,62	6,43	65,6
18,6	16000	2,19	7,03	71,7	1,63	17,06	174,0	1,61	22,81	232,6	2,55	6,05	61,7
18,0	15500	2,13	6,62	67,5	1,59	16,01	163,3	1,56	21,48	219,1	2,47	5,68	58,0
17,4	15000	2,06	6,22	63,4	1,54	15,00	152,9	1,51	20,19	206,0	2,39	5,33	54,4
16,9	14500	2,00	5,83	59,5	1,49	14,02	143,0	1,47	18,95	193,3	2,32	4,99	50,9
16,3	14000	1,93	5,45	55,6	1,44	13,09	133,5	1,42	17,75	181,1	2,24	4,66	47,5
15,7	13500	1,87	5,09	51,9	1,39	12,19	124,3	1,37	16,60	169,3	2,17	4,34	44,3
15,1	13000	1,80	4,74	48,4	1,34	11,33	115,6	1,32	15,48	157,9	2,09	4,04	41,2
14,5	12500	1,74	4,41	44,9	1,29	10,51	107,2	1,27	14,40	146,9	2,02	3,74	38,2
14,0	12000	1,67	4,08	41,6	1,25	9,72	99,1	1,23	13,36	136,3	1,94	3,46	35,3
13,4	11500	1,61	3,77	38,4	1,20	8,97	91,5	1,18	12,36	126,1	1,87	3,19	32,5
11,0	9500	1,35	2,63	26,8	1,00	6,32	64,5	0,99	8,73	89,1	1,56	2,22	22,6
9,3	8000	1,15	1,90	19,4	0,86	4,70	47,9	0,84	6,40	65,3	1,33	1,60	16,3

Megjegyzés: Gázhozam értékek 15 °C alatti hőmérsékletre és 1013 mbar nyomásértékre vonatkoznak. Az égőfejnél érvényes nyomásértékek 15 °C-on használt gázra vonatkoznak.

3.17 Nike Mini 24 termékcsalád műszaki adatai.

Névleges hőhozam	kW (kcal/h)	25,8 (22198)			
Minimális hőhozam	kW (kcal/h)	10,8 (9324)			
Névleges (hasznos) hőteljesítmény	kW (kcal/h)	23,3 (20000)			
Minimális (hasznos) hőteljesítmény	kW (kcal/h)	9,3 (8000)			
Hasznos hőhozam a névleges teljesítménynél	%	90,1			
Hasznos hőhozam a névleges teljesítmény 30%-ánál	%	89,0			
Hővesztesség a köpenyen az égőfej On/Off helyzetében	%	2,2 / 0,86			
Hővesztesség a kéménynél az égőfej On/Off helyzetében	%	7,7 / 0,61			
		G20	G30	G31	G25.1
Gázfűvókák átmérője	mm	1,30	0,77	0,77	1,5
Bemeneti nyomás	mbar (mm H ₂ O)	25 (255)	30 (306)	30 (306)	25 (255)
Fűtési kör maximális működési nyomás	bar	3			
Fűtési kör maximális működési hőmérséklet	°C	90			
Fűtés szabályozható hőmérséklet	°C	35 - 85			
Fűtés tágulási tartály teljes térfogat	l	---			
Fűtés tágulási tartály előtöltés	bar	1,0			
A gőzfejlesztő víztartalma	l	3,5			
Elsőbbségi lehetőség 1000 l/h hozamnál	kPa (m H ₂ O)	---			
Hasznos hőteljesítmény melegvíz előállításához	kW (kcal/h)	23,3 (20000)			
Használati melegvíz szabályozható hőmérséklet	°C	38 - 77			
Használati víz átfolyás korlátozó	l/perc	8			
Minimális nyomás az átfolyás korlátozó névleges hozamához	bar	1,0			
Használati melegvíz kör minimális (dinamikus) nyomás	bar	0,3			
Használati melegvíz kör maximális működési nyomás	bar	8			
Használati melegvíz minimális felvétel	l/perc	1,5			
Fajlagos hozam (ΔT 30°C)	l/perc	11,2			
Vízfelvételi kapacitás folyamatos működésnél (ΔT 30°C)	l/perc	11,4			
Tele kazán tömege	kg	35,2			
Üres kazán tömege	kg	31			
Elektromos bekötés	V/Hz	230/50			
Névleges teljesítményfelvétel	A	---			
Beépített elektromos teljesítmény	W	---			
A keringető által felvett teljesítmény	W	---			
Az elektromos berendezés védettségi foka	-	IPX4D			
Energiafogyasztási osztály					
		G20	G30	G31	G25.1
Füst tömeg hozam névleges teljesítménynél	kg/h	72	68	68	70
Füst tömeg hozam minimális teljesítménynél	kg/h	63	59	60	63
CO ₂ a Q _v Névl./Min.	%	5,1 / 2,3	6,2 / 2,9	6,2 / 2,8	6,0 / 2,7
CO ₀ % O ₂ a Q _v Névl./Min.	ppm	65 / 25	115 / 30	55 / 35	40 / 35
NO _x 0% O ₂ a Q _v Névl./Min.	ppm	139 / 78	195 / 90	183 / 87	85 / 58
Füst hőmérséklet névleges teljesítménynél	°C	105	111	111	108
Füst hőmérséklet minimális teljesítménynél	°C	77	82	81	79
Kazán füstkör ellenállás	Pa	1,3			
NOX _{oszt.}	-	3			
Súlyozott NO _x	mg/kWh	146			
Súlyozott CO	mg/kWh	21			
Berendezés típusa		B11BS			
Kategória		II2HSB/P			

- A füst hőmérséklet értékek 15 °C-os levegő bemeneti hőmérsékletre vonatkoznak.
- A HMV szolgáltatásra vonatkozó adatok 2 bar dinamikus bemeneti nyomásra és 15 °C-os bemeneti hőmérsékletre vonatkoznak, az értékeket közvetlenül a kazán kimenetnél mérik, figyelembe véve, hogy a megadott adatok eléréséhez hideg vízzel való keverés szükséges.
- A maximális hangteljesítmény a kazán működése közben < 55dBA. A hangteljesítmény mérése részben hangelnyerő kamrában, maximális hőteljesítménnyel működő kazánval végzett próbákra vonatkozik, a termékre vonatkozó szabványok szerinti füstelvezető rendszer hosszal.

- Műszaki adatok: az adattábla tartalmazza.
- Minőségtanúsítás: 2/1984 (III.1.o.) BKM-IPM rendelet szerint a készülék a kezelési útmutatónak megfelel.
- Megfeleléségi nyilatkozat: A készülék a 90/396/CEE és a 92/42/CEE EU direktíváknak megfelel, jogosult a CE jel használatára.
- A termék a 84/2001 (V.30.) Kormányrendelet szerint a rendelkezésre álló, Magyarországra kiterjesztett HU jellel ellátott bevizsgálási engedélyek alapján Magyarországon forgalmazható.





 **IMMERGAS**

www.immerglass.com

*This instruction booklet is made of
ecological paper*