

 **IMMERGAS**

**Használati útmutató és
figyelmeztetések** HU
Kivitelezőknek
Felhasználóknak
Szervizeknek

MAGIS COMBO
4-6-9
PLUS V2

1.045258HUN



TARTALOM

Kedves Vásárlónk!	4	2.4 A rendszer használata	47
A használt biztonsági jelzések	6	2.5 Hibaiüzenetek és üzemzavarok jelzése	50
Egyéni védőfelszerelések	6	2.6 Paraméterek és funkciók menü	58
1 A beltéri egység beszerelése	7	2.7 A beltéri egység kikapcsolása	62
1.1 A termék bemutatása	7	2.8 A fűtési rendszer nyomásának helyreállítása	62
1.2 Figyelmeztetések a beszereléshez	7	2.9 A rendszer leürítése	62
1.3 Főbb méretek	11	2.10 Fagyvédelem	62
1.4 Minimális beszerelési távolságok	11	2.11 A kazán burkolatának tisztítása	62
1.5 Fagyvédelem	12	2.12 A használatból való végleges kivonás	62
1.6 Süllyesztett vízbe történő felszerelés (Választható)	13	2.13 A zóna távvezérlő használata (Választható)	62
1.7 A beltéri egység csatlakozó egysége	14	3 Utasítások a karbantartáshoz és a kezdeti ellenőrzéshez	63
1.8 Hidraulikai csatlakoztatás	14	3.1 Általános figyelmeztetések	63
1.9 A hűtőkör bekötése	15	3.2 Kezdeti ellenőrzés	63
1.10 Elektromos csatlakozás	16	3.3 A készülék éves ellenőrzése és karbantartása	64
1.11 Programozható szobatermosztátok (Választható)	20	3.4 Hidraulikus bekötési rajz	66
1.12 Szobahőmérséklet és páratartalom érzékelő MODBUS (Választható)	20	3.5 Elektromos kapcsolási rajz	67
1.13 Zóna távvezérlő (Választható)	21	3.6 Melegvíz tároló egység	73
1.14 Dominus (Választható)	21	3.7 Rendszer szűrő	73
1.15 ON/OFF higrosztát (Választható)	21	3.8 Esetleges problémák és azokat kiváltó okok	74
1.16 Külső hőmérséklet-érzékelő (Választható)	21	3.9 Gázszelep	75
1.17 A hőmérséklet szabályozás beállítása	22	3.10 A hőfejlesztő berendezés átalakítása másfajta gázzal való használatra	75
1.18 Immergas égéstermék elvezető rendszerek	23	3.11 A ventilátor fordulatszámának beállítása	76
1.19 A „zöld szériás” égéstermék elvezető elemek ellenállási együtthatóinak és egyenértékű hosszúságainak táblázata	25	3.12 A gáz-levegő arány beállítása	76
1.20 Beszerelés részlegesen védett térbe	27	3.13 A vezérlőpanel programozása	77
1.21 Süllyesztett beltéri telepítés közvetlen égési levegő beszívással	29	3.14 „Kéményseprő” funkció	84
1.22 A vízszintes koncentrikus égéstermék elvezetés telepítése	30	3.15 Szivattyú letapadás elleni védelem	84
1.23 A függőleges koncentrikus égéstermék elvezetés telepítése	31	3.16 Váltószelep letapadás elleni védelem	84
1.24 A szétválasztó készlet telepítése	33	3.17 A fűtési rendszer fagyvédelme	84
1.25 C9 típusú csatlakoztató készlet telepítése	34	3.18 Napkollektor működése	84
1.26 Kémények vagy szerelőaknák bélelése	36	3.19 Kültéri egység kikapcsolási funkció	84
1.27 B típusú légtérterheléses beltéri kazán telepítése	36	3.20 Előmelegítési funkció	85
1.28 Égéstermék kivezetés meglévő kéménykürtőben/füstcsőben	37	3.21 Váltó szelepek (tél / nyár) kezelése	85
1.29 Kémények, füstcsövek, kéményfejek és végelemek	37	3.22 Rendszer légtelenítő funkció	85
1.30 A rendszer feltöltéséhez használt víz kezelése	38	3.23 Aljzatbenton szárítási funkció	85
1.31 A rendszer feltöltése	39	3.24 Páramentesítő funkció	86
1.32 Kondenzvíz szifon feltöltése	39	3.25 A kültéri egység működése teszt módban (test mode)	86
1.33 A gázrendszer üzembe helyezése	39	3.26 Kültéri egység lefejtés funkciója	86
1.34 Üzemi határértékek	39	3.27 Hőtároló funkció előmelegítés közben	86
1.35 A beltéri egység üzembe helyezése (Bekapcsolás, csak akkor, ha a kültéri egység csatlakoztatva van)	40	3.28 Éjjeli mód funkció	86
1.36 Keringtető szivattyú	41	3.29 Rendszer alapérték korrekciós funkció	86
1.37 Rendelhető készletek	42	3.30 A hőfejlesztő berendezés kezelése	87
1.38 Fő alkatrészek	43	3.31 A burkolat leszerelése	88
2 Kezelési és karbantartási útmutató	44	4 Műszaki adatok	90
2.1 Általános figyelmeztetések	44	4.1 Hőteljesítmény és fűvókanyomás adatok	90
2.2 Tisztítás és karbantartás	46	4.2 Magis Combo 4 Plus V2 készülék műszaki adatlapja (a 811/2013 rendelet szerint)	92
2.3 Kezelőfelület	46	4.3 Magis Combo 6 Plus V2 készülék műszaki adatlapja (a 811/2013 rendelet szerint)	94
		4.4 Magis Combo 9 Plus V2 készülék műszaki adatlapja (a 811/2013 rendelet szerint)	96
		4.5 A rendszer adatlapjának kitöltési paraméterei	98

Kedves Vásárlónk!

Gratulálunk, hogy egy csúcsmínőségű Immergas terméket választott, amely hosszú ideig fogja az Ön kényelmét és biztonságát szolgálni. Ön az Immergas ügyfeleként mindenkor számíthat Szervizhálózatunkra, amelynek létrehozásával az volt a célunk, hogy az Ön berendezésének hatékony működését hosszán biztosítsuk. Olvassa el figyelmesen a következő oldalakat: hasznos tanácsokkal szolgálnak a termék megfelelő használatával kapcsolatban. Ha megfogadja ezen tanácsokat, az Ön Immergas készüléke hosszú ideig működik majd az Ön meglepedésére.

Amennyiben javítási munkálatok vagy időszakos karbantartási munkálatok elvégzésére van szükség, forduljon az Immergas Szervizszolgálatához: a szakszerviz rendelkezik eredeti cserealkatrészekkel, és a gyártó által folyamatosan naprakész információval bővített szakértelemmel.

A hőfejlesztő berendezéseket a hatályos nemzeti, regionális vagy helyi előírások által előírt időközönként felül kell vizsgálni, illetve el kell végeztetni ezek karbantartását.

Az **IMMERGASS.p.A.** (székhely: Cisa Ligure 95 42041 Brescello (RE)) vállalat kijelenti, hogy a tervezés, gyártás valamint a vevőszolgálati segítségnyújtás során az **UNIENISO 9001:2015** szabvány előírásainak megfelelően jár el.

A termék CE-jelöléséről további részletekért küldje el kérését a gyártónak, hogy a készülék modelljének jellemzőit tartalmazó, az ország nyelvén írt Megfelelőségi Nyilatkozat egy példányát megkapja.

A gyártó nem vállal felelősséget a nyomtatási, tipográfiai hibákért, valamint fenntartja magának a jogot arra, hogy termékeinek és szolgáltatásainak műszaki vagy kereskedelmi tartalmát előzetes bejelentés nélkül megváltoztassa.



ÁLTALÁNOS FIGYELMEZTETÉSEK

A jelen kézikönyv fontos adatokat tartalmaz a következő személyek számára:

Kivitelezőnek (1. fejezet);

Felhasználónak (2. fejezet);

Szervizesnek (3. fejezet).

- A felhasználónak kötelessége figyelmesen elolvasni a neki írt részeket (2. fejezet).
- A felhasználó kizárólag olyan műveleteket végezhet a kazánon, amely a neki szóló fejezet engedélyez.
- **A hőszivattyún kizárólag olyan szakemberek végezhetnek beavatkozásokat (pl. beszerelést, átvizsgálást, kivitelezést, első üzembe helyezést) akik erre felhatalmazással rendelkeznek, illetve birtokában vannak a kérdéses műveletek elvégzéséhez szükséges szakmai ismereteknek és végzettségnek, valamint elvégezték az illetékes hatóságok által elismert továbbképzéseket. Szakembernek minősülnek azok a fűtés-, klíma- vagy villanszerelők, akik képzésükönél és ismereteiknél fogva megfelelő szakértelmet sajátítottak el, a hűtés-, fűtés- és klímarendszerek kivitelezésében és karbantartásában.**
- A berendezés beszerelését kötelező szervizes szakemberekkel elvégeztetni.
- A használati útmutató a termék szerves és alapvetően fontos részét képezi. Tulajdonosváltás esetén mellékelje az útmutatót az új tulajdonosnak.
- Tanulmányozza és gondosan őrizze meg, mert a figyelmeztetések fontos információt tartalmaznak a beszerelésről, a használatról és a karbantartásról.
- A jelenleg hatályos jogszabályozások értelmében a rendszerek tervezéséhez szakembert kell felkérni, és a tervezés során figyelembe kell venni a törvényileg megadott méreteket. A beszerelési és karbantartási műveleteket végeztesse engedéllyel rendelkező szakemberrel a törvényi és gyártói előírásoknak megfelelően. Szakembernek minősül az a személy, aki rendelkezik a tárgykorban a törvény által előírt ismeretekkel.
- Az Immergas készülékeinek és/vagy az egyes alkatrészek, tartozékok, készletek, és berendezések nem megfelelő beszerelése során előre nem látható személyi vagy vagyoni vonatkozású problémák léphetnek fel. A megfelelő beszerelés érdekében olvassa el figyelmesen a termékhez mellékelt útmutatót.
- A jelen útmutató az Immergas készülékek beszerelésével kapcsolatos műszaki adatokat és információkat tartalmazza. A magának a készüléknek a beszerelésével kapcsolatos egyéb kérdésekben (például: a munkaterület biztonsága, környezetvédelem, baleset megelőzés) kövesse a vonatkozó előírásokat és a jó munkavégzési gyakorlat szabályait.
- Valamennyi Immergas terméket megfelelő csomagolás véd a szállítás során.
- A terméket tárolja száraz, az időjárás viszontagságaitól védett területen.
- A nem teljesen ép berendezéseket beszerelni tilos.
- A karbantartási műveleteket végeztesse az Immergas szakembereivel; az Immergas Szervizhálózata biztosítékot jelent a szakértelemre.
- A készüléket használja rendeltetési céljának megfelelően. Minden más használat nem rendeltetésszerűnek, és mint ilyen, potenciálisan veszélyesnek minősül.
- A beszerelés, üzemeltetés vagy használat során a törvényi és műszaki előírások vagy a jelen használati utasítások (a gyártó vagy a viszonteladó mellékeli) be nem tartásából eredő hibákért és az abból származó károkért a gyártó semmilyen körülmények között nem vonható felelősségre, valamint a fentiek a jótállás megszűnését vonják maguk után.
- Meghibásodások, üzemzavarok vagy nem megfelelő működés esetén kapcsolja ki a készüléket, és forduljon szakemberhez (pl. a Márkaszerviz hálózat szakembereihez, akik rendelkeznek a szükséges szakértelemmel és eredeti cserealkatrészekkel). A készüléket tehát soha ne próbálja meg szerelni vagy megjavítani.

A HASZNÁLT BIZTONSÁGI JELZÉSEK



ÁLTALÁNOS VESZÉLY

Kövesse pontosan a jelzés mellett szereplő utasításokat. Az utasítások be nem tartása veszélyhelyzeteket idézhet elő, amelyek veszélyesek lehetnek a kezelő vagy a felhasználó testi épségére, és/vagy vagyoni károkat okozhatnak.



ELEKTROMOS TERMÉSZETŰ VESZÉLY

Kövesse pontosan a jelzés mellett szereplő utasításokat. Ez a jelzés jelöli a berendezés elektromos alkatrészeit, vagy a jelen kézikönyvben szereplő olyan műveleteket, amelyek elektromos természetű veszélyeket okozhatnak.



FIGYELMEZTETÉS A KIVITELEZŐNEK

A berendezés beszerelése előtt olvassa el figyelmesen a kezelési útmutatót.



MÉRSÉKELTEN TŰZVESZÉLYES ANYAGOK

Ez a jelzés mutatja, hogy a berendezésben mérsékelten tűzveszélyes anyagok találhatóak.



FIGYELMEZTETÉSEK

Kövesse pontosan a jelzés mellett szereplő utasításokat. Az útmutatások be nem tartása veszélyhelyzeteket idézhet elő, amelyek veszélyesek lehetnek a kezelő vagy a felhasználó testi épségére, illetve vagyoni károkat okozhatnak.



FIGYELEM

Mielőtt bármilyen műveletbe kezdene, olvassa el figyelmesen, és értse meg pontosan a kézikönyvben szereplő útmutatásokat, és tartsa is be azokat. Az útmutatások be nem tartása működési rendellenességet okozhat a készülékben.



INFORMÁCIÓK

Hasznos tudnivalókat vagy javaslatokat jelöl.



FÖLD CSATLAKOZÓ

Ez a jelzés a védőföld csatlakozási pontját mutatja a berendezésen.



AZ ÁRTALMATLANÍTÁSRA VONATKOZÓ FIGYELMEZTETÉSEK

A felhasználó köteles a berendezést hasznos élettartama végén a városi hulladéktól elkülönítve kezelni, és a megfelelő gyűjtőhelyen leadni.

EGYÉNI VÉDŐFELSZERELÉSEK



MUNKAVÉDELMI KESZTYŰ



SZEMVÉDŐ



MUNKAVÉDELMI CIPŐ

1 A BELTÉRI EGYSÉG BESZERELÉSE

1.1 A TERMÉK BEMUTATÁSA.

A Magis Combo 4-6-9 Plus V2 hibrid hőszivattyú a következőkből épül fel:

- Magis Combo Plus V2 beltéri egység;
- Audax Pro 4-6-9 V2 kültéri kondenzátor egység.

A Magis Combo 4-6-9 Plus V2 egység csak akkor tekinthető tökéletesen működőnek, ha a két egység megfelelően csatlakoztatva van egymáshoz, és a két egység működése összehangolt.

A Magis Combo Plus V2 beltéri egységet kizárólag fali elhelyezésre tervezték, lakóépületek vagy ahhoz hasonló létesítmények téli és nyári klimatizálására és használati melegvíz ellátására (ha a csatlakoztatva van egy melegvíz tárolóhoz).

A normál működéshez csatlakoztatni kell a következő kültéri egységekhez:

- Audax Pro 4 V2 kültéri kondenzátor egység;
- Audax Pro 6 V2 kültéri kondenzátor egység;
- Audax Pro 9 V2 kültéri kondenzátor egység;

Ezért tartsa be mindkét berendezés biztonságára és használatára vonatkozó előírásokat.

1.2 FIGYELMEZTETÉSEK A BESZERELÉSHEZ



A kazán beszerelését és karbantartását végző szervizeseknek kötelező a vonatkozó törvényi előírásoknak megfelelő egyéni védőöltözet viselése.



Az Immergas készülékek és tartozékok telepítéséhez válasszon olyan helyet, amely megfelelő műszaki és épületszerkezeti jellemzőkkel rendelkezik, valamint lehetővé teszi az alábbi műveletek könnyű, hatékony és biztonságos elvégzését:

- telepítés (a hatályos műszaki jogszabályok és szabványok előírásainak megfelelően);
- karbantartási műveletek (beleértve az időszakos, programozott, szokásos és rendkívüli karbantartási munkákat);
- a készülékek eltávolítása (egészen egy a készülék és alkatrészeinek felrakodására és elszállítására kijelölt helyig) valamint egy egyenértékű berendezéssel és/vagy alkatrészrel történő kicserélése.



A beszerelés megváltoztatásakor változhat a beltéri egység besorolása is:

- **B₂₃ vagy B₅₃** típusú beltéri egység, ha a beltéri egység a működéshez szükséges égési levegőt közvetlenül abból a helyiségből szívja el, ahol felállításra kerül.
- **C típusú beltéri egység**, ha a kazán a működéshez szükséges égési levegőt, a helyiség levegőjétől függetlenül, kazánokhoz gyártott koncentrikus csöveken és idomokon keresztül a kültérből szívja, és az égés során keletkező égéstermék azokon keresztül a kültérbe vezet ki.



Az Immergas készülékeinek beszerelését kizárólag arra szakmai engedéllyel rendelkező cég végezheti.



A fal, ahová a berendezést fel kívánja szerelni, legyen sík, kiugróktól és beugróktól mentes, hogy a készülék hátlájához ne lehessen hozzáférni. A berendezést ne állítsa padlóra vagy egyéb lábazatra (. ábra lábr.).

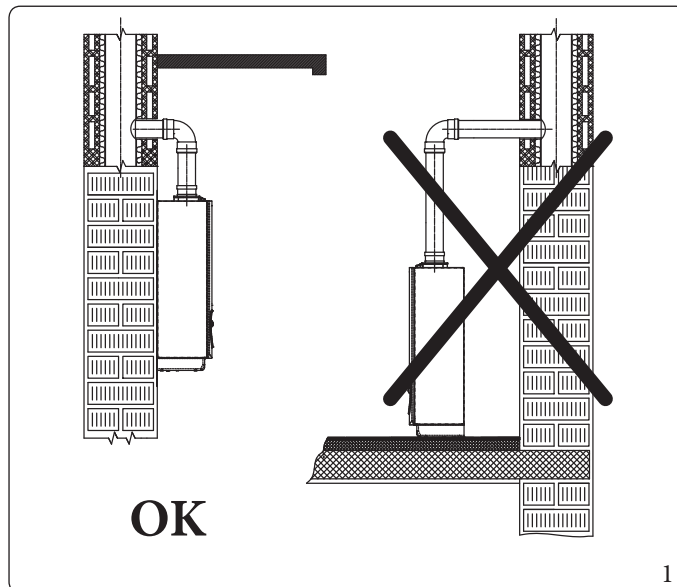


A telepítést az érvényben lévő jogszabályok értelmében csakis megfelelő szakirányú képzettséggel rendelkező szakember végezheti az érvényes, helyi műszaki előírások betartásával, a megfelelő műszaki gyakorlat szerint.



A máshonnan leszerelt és továbbadott készülékek telepítése nem engedélyezett.

A gyártó nem felel a más berendezésekből kiserelt vízmelegítők által okozott károkért és az ilyen berendezések megfelelőségének esetleges hiányáért.





A berendezés R32 hűtőközeggel működik.

Ez egy SZAGTALAN gáz.

Legyen nagyon körültekintő

A beszerelés illetve a hűtőkörön végzett bármilyen művelet előtt olvassa el figyelmesen az UE Audax Pro kültéri egységhez mellékelt kézikönyvet.



Az R32 a mérsékeltén tűzveszélyes hűtőközegek csoportjába (az ISO 817 szabvány szerint A2L osztályba) tartozik. Nagy teljesítményt biztosít, de a környezetre gyakorolt hatása korlátozott. Az új gáz környezeti hatása az R410A hatásának a harmada, így a globális felmelegedési potenciálja is kisebb (GWP=675).



A beszereléshez használt minden alkatrész esetében ellenőrizni kell az előírt üzemi feltételeket, a jelen kézikönyv értékei alapján.



A beszerelés megkezdése előtt ellenőrizze, hogy a készülék teljesen ép-e. Amennyiben kétségei támadnak, forduljon haladéktalanul az eladóhoz.

A csomagolóanyagok (kapcsok, szögek, műanyag tasakok, hungarocell, stb.) veszélyesek lehetnek, ezért tartsa azokat gyermekektől távol.

Ha a berendezést bútorok belsejébe, vagy bútorok közé szereli be, ellenőrizze, hogy elegendő hely áll-e rendelkezésre az időszakos karbantartási munkálatok elvégzésére. Az előírt minimális beszerelési távolságokat a . ábra ismerteti³.



Egy készlet beszerelésekor vagy a berendezés karbantartásakor első lépésként mindig ki kell üríteni a fűtő rendszert, hogy a berendezés elektromos biztonsága garantált legyen (lásd a . fejezetet^{2,9}).

Mielőtt a berendezésen bármilyen beavatkozást végezne, áramtalanítsa a berendezést, és csökkentse a gáz- és vízvezetékek nyomását, vagy vigye a nyomást nullára.



A készülék közelében ne tároljon gyúlékony anyagokat (papír, rongyok, műanyag, polisztirol, stb.).



Ne helyezzen háztartási gépeket a beltéri egység alá, mert megsérülhetnek, ha a biztonsági szelep kinyit, vagy ha a vízvezeték csatlakozók szivárognak. Ha mégis háztartási gépeket helyez a beltéri egység alá, a gyártó nem vonható felelősségre a háztartási gépeken bekövetkezett esetleges károkért.



A fenti okok miatt azt javasoljuk, hogy bútordarabokat se helyezzen a beltéri egység alá.



A kézikönyv jelen fejezetében nem ismertett minden módosítás szigorúan tilos.



Meghibásodások, üzemzavarok vagy nem megfelelő működés esetén kapcsolja ki a készüléket, és forduljon szakemberhez (pl. a Márkaszerviz hálózat szakembereihez, akik rendelkeznek a szükséges szakértelemmel és eredeti cserealkatrészekkel).

A készüléket ne próbálja megjavítani.

A beszerelés szabályai



A beltéri egység külső, részlegesen védett térben is felszerelhető.

Részlegesen védett külső tér alatt olyan hely értendő, ahol a beltéri egységet nem éri közvetlenül az időjárás viszontagságai (eső, hó, jégeső stb.).



Az ilyen típusú beszerelés akkor lehetséges, amikor a készülék rendeltetési országának hatályos törvényei azt lehetővé teszik.



A kazánt tilos felszerelni tűzveszélyes helyiségekben (pl.: autóbeálló, box) és veszélyt magukban hordozó helyiségekben, ahol gázkészülékek és égéstermék-elvezető csatornák, égési levegő és égéstermék csövek találhatóak.



A készüléket főzőlapok fölé beszerelni tilos.



Ne szerelje fel a készüléket a lakóépület közösségi tereibe / közös helyiségeibe, belső lépcsőházaiba vagy menekülő útvonalként szolgáló más részeibe (pl. lépcsőfordulóba, kapualjba).



Tilos a kazánt a lakóépület közösségi tereibe telepíteni mint például pincébe, kapualjba, padlásra, tetőtérbe stb., kivéve ha a helyi előírások ezt lehetővé teszik.



A kültéri és beltéri egység egyetlen kombinációban sem telepíthető 2000 méter feletti magasságon.



Az áramütés, tűz vagy balesetek megelőzése érdekében, ha a berendezésből füst távozik, vagy a működése nagyon zajos, kapcsolja ki a berendezést a főkapcsolóval, és forduljon az Immergas Szakszervizhez.



Ügyeljen arra, hogy ne keletkezzenek szikrák, az alábbi műveletek következtében:

- Ne távolítsa el a biztosítékokat, amikor a berendezés be van kapcsolva.
- Ne húzza ki a csatlakozót a konnektorból, amikor a berendezés be van kapcsolva.

Célszerű a kimenetet magasan elhelyezni. A vezetékeket úgy rendezze el, hogy ne gubancolódjanak össze.



A falra történő felszereléskor a tartóelemeknek biztonságosan és stabilan kell tartaniuk a berendezést.

A csomagban található tipliket kizárólag a beltéri egység fali elhelyezéshez használja. A fenti eszközök csak akkor biztosítják a kelendő rögzítést, ha tömör vagy féltömör téglából rakott falra megfelelően (szakszerűen) helyezi fel őket. Üreges téglából vagy falazó elemből készült fal vagy korlátozott teherbírású válaszfal, illetve a fentiekől eltérő falszerkezet esetén előzetesen ellenőrizze a tartószerkezet statikai terhelhetőségét.



A beltéri egység légköri nyomáson forráspont alatti vízmelegítésre szolgál.



A melegvíz tároló egységet egy olyan helyiségbe kell felszerelni, ahol a hőmérséklet nem süllyed 0°C alá.



Az Immergas melegvíz tárolók hőkezelése legionárius betegség ellen (az erre előkészített hőszabályzó rendszereken található funkció segítségével végezhető el).

Ebben a szakaszban a tartályban lévő víz hőmérséklete meghaladja a 60 °C -ot, ezért fennáll az égési sérülések veszélye.

Az előre nem látható személyi sérülések, állatoknak okozott sérülések vagy vagyoni károk elkerülése érdekében kísérje figyelemmel a háztartási melegvíz-kezelési folyamatot.

Az égési sérülések elkerülése érdekében szükség lehet egy termosztatikus keverőszelep felszerelésére.



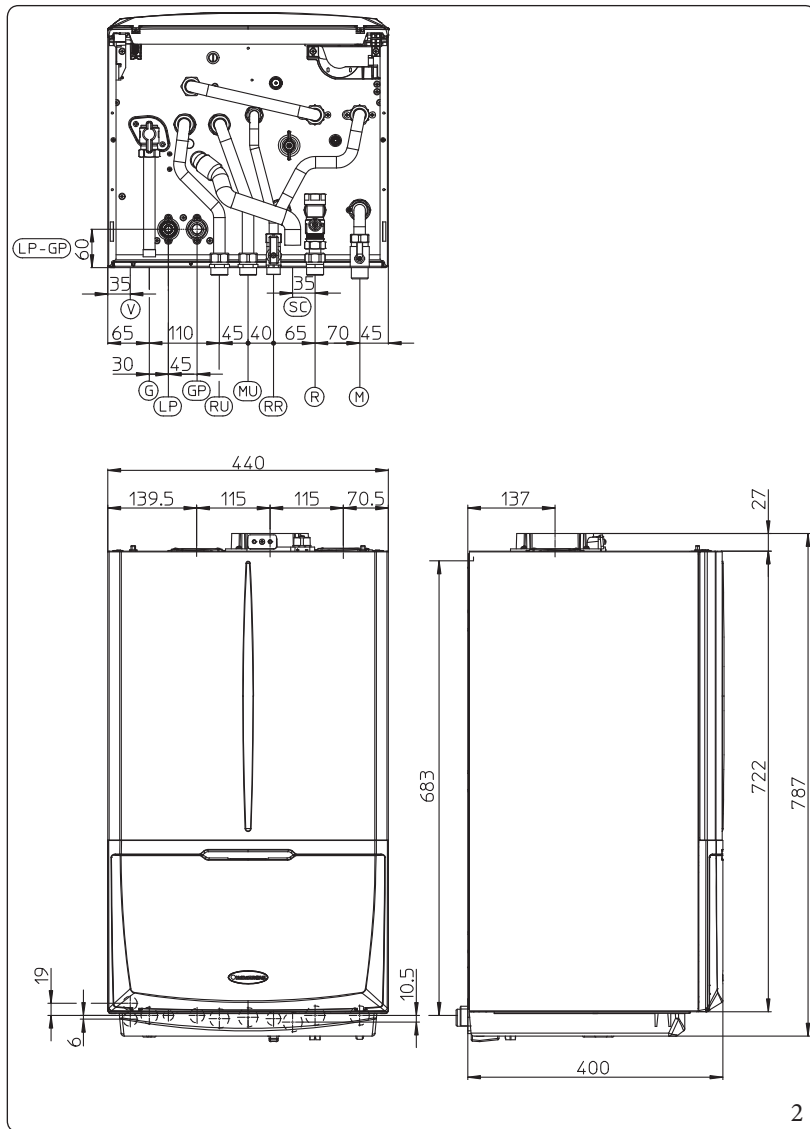
A berendezés hűtés módban történő üzemre is alkalmas.

Ha a nyári időszakban a hűtő víz előállítás károsíthatja a csak fűtésre szolgáló elemeket, meg kell tenni a szükséges óvintézkedéseket annak érdekében, hogy a hűtő víz még véletlenül se kerüljön a csak fűtésre szolgáló alkatrészekbe.



A fentiek figyelmen kívül hagyása egyéni felelősséget és a jótállás megszűnését vonja maga után.

1.3 FŐBBMÉRETEK

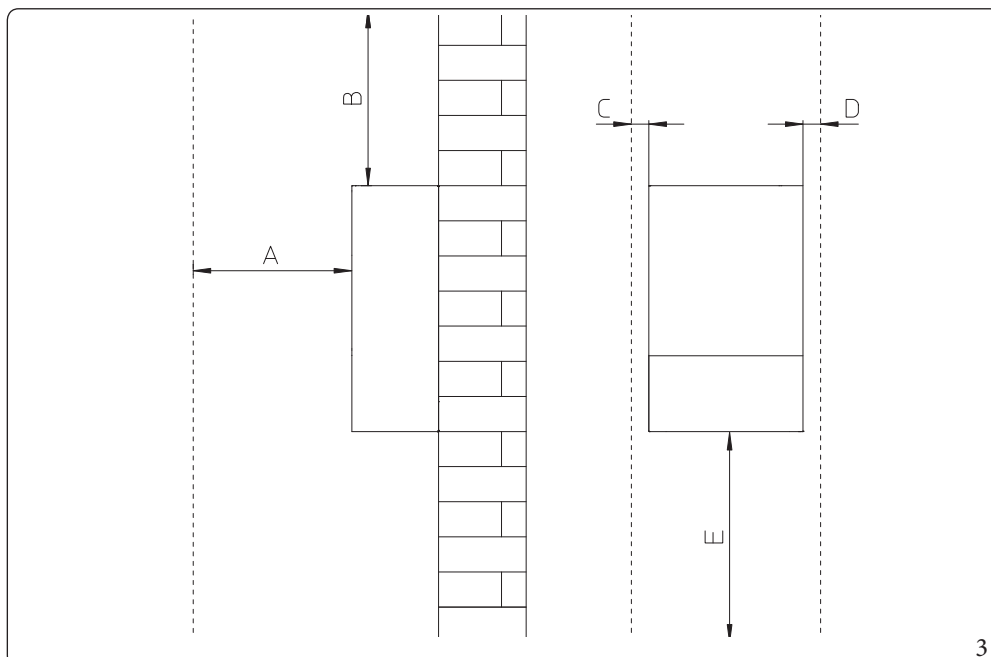


Jelmagyarázat (2):

- V - Elektromos csatlakozás
- G - Gázcsatlakozás
- LP - Folyadék állagú hűtőközeg vezeték
- GP - Gáz állagú hűtőközeg vezeték
- RU - Melegvíz tároló visszatérő csővezetéke
- MU - Melegvíz tároló előremenő csővezetéke
- RR - Rendszer feltöltés
- SC - Kondenzvíz elvezetés (minimum belső átmérő Ø13 mm)
- R - Fűtési rendszer visszatérő csatlakozása
- M - Fűtési rendszer előremenő víz csatlakozása

Magasság (mm)		Szélesség (mm)	Mélység (mm)	
787		440	400	
CSATLAKOZÁSOK				
HŰTŐKÖR	HŰTŐKÖR	GÁZ	HASZNÁLATI MELEGVÍZ	FŰTÉSI RENDSZER
LP	GP	G	RR	MU - RU
SAE 1/4"	SAE 5/8"	3/4"	1/2"	3/4"

1.4 MINIMÁLIS BESZERELÉSI TÁVOLSÁGOK



Jelmagyarázat (3):

- A - 450 mm
- B - 350 mm
- C - 30 mm
- D - 30 mm
- E - 350 mm

1.5 FAGYVÉDELEM

Minimális hőmérséklet -5°C

A kültéri egység számos fagyvédelmi rendszerrel rendelkezik, amelyek képesek a szivattyút és a kültéri egységet bekapcsolni akkor, amikor az egység belsejében a víz hőmérséklete 4°C alá csökken.



A fenti körülmények között a beltéri egység fagy elleni védelme -5°C környezeti hőmérsékletig biztosított.

Minimális hőmérséklet -15°C



Ha a beltéri egységet olyan helyiségben szerelik fel, amelynek hőmérséklete -5°C alá süllyedhet, a modul fagykárt szenvedhet.

A fagyás kockázatának elkerülése érdekében kövesse az alábbi utasításokat:

- a fűtés rendszert védje jó minőségű, az egészségre ártalmatlan, kifejezetten fűtési rendszerekhez tervezett fagyállóval. A fagyálló kiválasztásakor győződjön meg arról, hogy a gyártó szavatolja, hogy a termék nem károsítja a hőcserélőt vagy a beltéri egység egyéb alkatrészeit. Ne használjon egészségre káros fagyállót. Kövesse a fagyálló gyártójának utasításait a minimum hőmérséklet és a hígítás tekintetében.
- Az Immergas beltéri egység fűtő körei olyan alapanyagokból készültek, amelyek ellenállnak az etilén-glikol és propilén-glikol fagyállóknak (amennyiben a keveréket szabályosan készítették elő).
- Egy olyan vizes oldatot kell létrehozni, amely a jelenleg hatályos szabályozások (EN 1717:2002) vagy helyi rendelkezések értelmében 2-es potenciális vízszennyezési osztályba sorolható.



Túl nagy mennyiségű glikol használata a kazán rendellenes működését okozhatja.



A keverék élettartamával és megsemmisítésével kapcsolatban a gyártó szolgál információval.

- A használati melegvíz kör fagyvédelmét egy a megrendelő külön kérésére szállított kiegészítő (fagyvédelmi készlet) biztosíthatja, amely egy elektromos fűtőszáלבól, a hozzá tartozó vezetékekből, és egy termosztátból áll (olvassa el figyelmesen a kiegészítő készlettel együtt szállított használati útmutatót).



A fenti körülmények között a beltéri egység fagy elleni védelme -15°C-ig biztosítható.

A beltéri egység fagyvédelme (akár -5°C-ig, akár -15°C-ig) csak az alábbi feltételek mellett biztosított:

- a beltéri és a kültéri egység megfelelően vannak egymáshoz, és az elektromos hálózathoz csatlakoztatva;
- az egységek folyamatos áramellátása biztosított;
- a beltéri egység nincs kikapcsolva („off”);
- az egységeken nincsenek üzemzavarok (. fejezet 2.5);
- az egységeken és/vagy a fagyvédelmi készlet fontosabb alkatrészein nincsenek meghibásodások.

A jótállás nem terjed ki az áramellátás megszakadásából és az előző oldalon leírtak be nem tartásából eredő károkra.



Ha a beltéri egységet olyan helyiségbe szereli fel, amelynek hőmérséklete 0°C fok alá süllyedhet, hőszigetelje a vízvezetéseket.



A beltéri egységben lévő víz fagyvédelmét semmi nem biztosítja, amikor a kazán ki van kapcsolva.



A jelen fejezetben bemutatott fagyvédelmi rendszerek kizárólag a beltéri egység védelmét biztosítják. Ezen rendszerek felszerelésével nem zárja ki annak a lehetőségét, hogy a beltéri egységen kívüli rendszerelemek befagyjanak.

1.6 SÜLLYESZTETT VÁZBA TÖRTÉNŐ FELSZERELÉS (VÁLASZTHATÓ)

Már a beszerelésre előkészített Magis Combo Plus beltéri egység a következő választható készletekben:

- Solar Container Combo
- Container Super Trio tároló
- Domus Container Super trio tároló

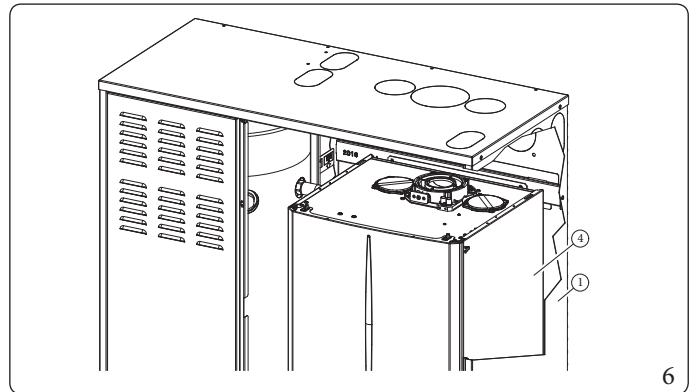
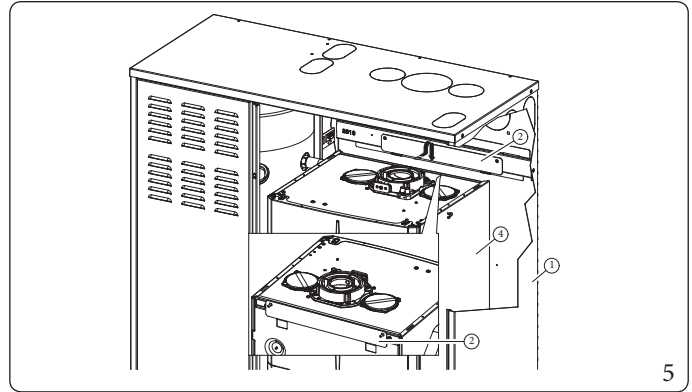
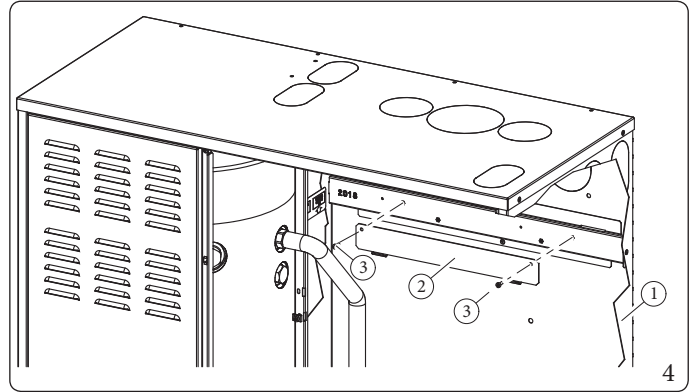
A beszereléshez szükséges tartozékokat (konzolt és tartóelemeket) is külön, egy opcionális készletben lehet megvásárolni.



A művelethez készített képek a Solar Container Combo tároló készletre vonatkoznak, de a bemutatott műveletek a Container Super Trio és Domus Container Super Trio tárolók esetében is alkalmazhatóak.

A beszerelés menete a következő:

1. Szerelje fel a konzolt (2) a süllyesztett váz belsejébe, és rögzítse a csavarokkal (3) az erre a célra kialakított furatokba (4);
2. Helyezze fel a beltéri egységet (4) a konzolra (2) (. ábra5);
3. A beltéri egység (4) ezzel fel lett szerelve a süllyesztett vázra (1) (. ábra6).



KIVITELEZŐKNEK

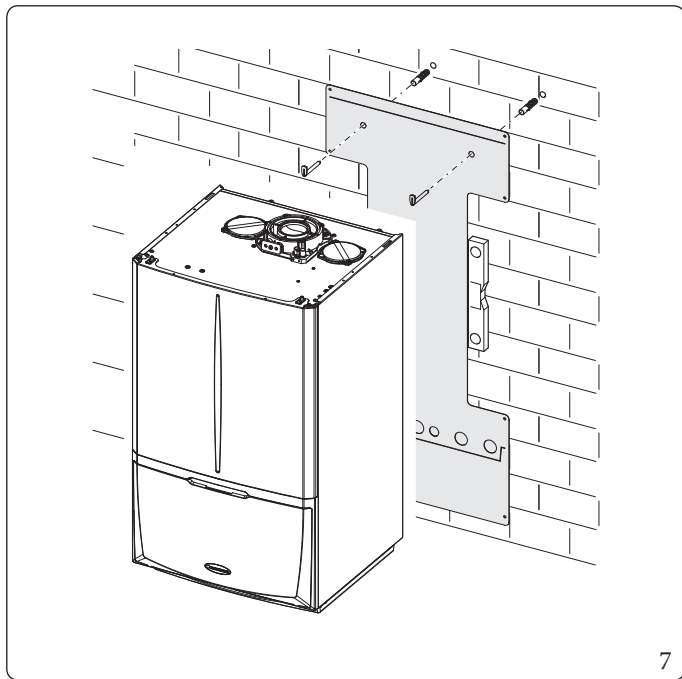
FELHASZNÁLÓKNAK

SZERVIZESEKNEK

MŰSZAKI ADATOK

1.7 A BELTÉRI EGYSÉG CSATLAKOZÓ EGYSÉGE

- A hidraulikai modul csatlakozó egységét a gyártó mellékeli a Magis Combo Plus V2 egységhez. Kösse be a hidraulikai modult a következő rajzok alapján, ügyelve arra, hogy szigetelje az előremenő és visszatérő csővezetékeket a mellékelt szigetelésekkel.
- Az R32 kör fali beszerelésére szolgáló készlet választható tartozék. A csatlakoztatáshoz kövesse a kültéri egység kezelési útmutatójában foglaltakat.



7

A napkollektoros rendszer hidraulikai bekötéséhez való készlet részei (. ábra):7):

- 2 db - Szabályozható terpesztett csap
 - 2 db - Beltéri egységet tartó akasztók
 - 1°db - rendszer töltő csap 1/2" (RR)
 - 1°db - melegvíz tároló előremenő cső 3/4" (MU)
 - 1°db - melegvíz tároló visszatérő cső 3/4" (RU)
 - 1°db - Golyóscsap 1/2" (RR)
 - 1°db - fűtési rendszer visszatérő cső 3/4" (R)
 - 1°db - berendezés előremenő víz cső 3/4" (M)
 - 1°db - golyóscsap 3/4" (M)
 - 3 db - Rendszer csövek szigetelése (R - M)
 - 1 db - Teleszkópos csatlakozó 3/4" (MU)
 - 1 db - Teleszkópos csatlakozó 3/4" (RU)
- Tömítések, csavarok és O-gyűrűk

Az R32 rendszer fali bekötéséhez való készlet (választható) részei:

- 1°db - cső folyadék állagú hűtőközeghez SAE 1/4" (LP)
- 1°db - cső gáz állagú hűtőközeghez SAE 5/8" (GP)

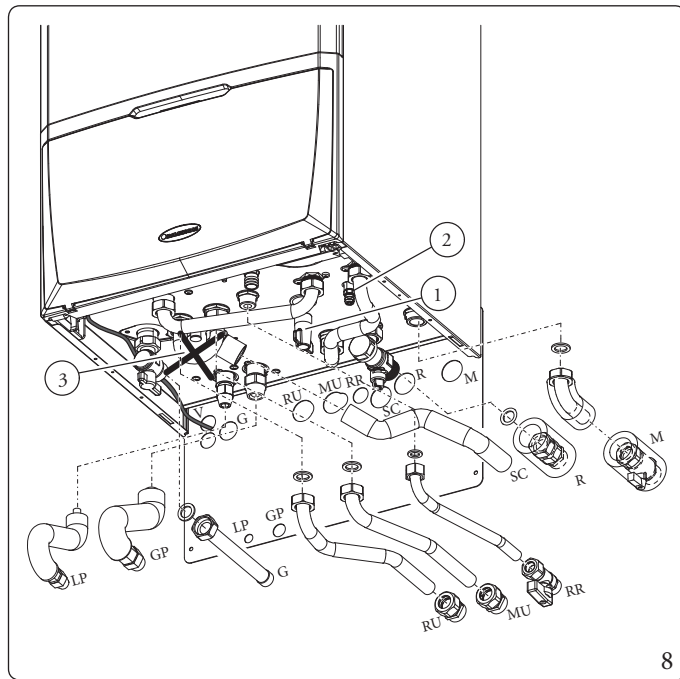
Már a modulra felszerelve:

- 1 db - Gázcsap
- 1°db - rendszer elzáró csap szűrővel 3/4" (R)

1.8 HIDRAULIKAI CSATLAKOZTATÁS



A beltéri egység jótállásának megőrzése érdekében mielőtt csatlakoztatná azt a hálózatra, mossa át a teljes fűtési rendszer belsejét (csövek, radiátorok, stb.) a megfelelő tisztító- és vízkőoldó szerekkel, amelyek eltávolítják az olyan lerakódásokat, amelyek a beltéri egység hibás működéséhez vezethetnek.



8

Jelmagyarázat (8):

- V - Elektromos csatlakozás
 - G - Gázcsatlakozás
 - RU - Melegvíz tároló visszatérő csővezetéke
 - MU - Melegvíz tároló előremenő csővezetéke
 - RR - Rendszerfeltöltés
 - SC - Kondenzvíz elvezetés (minimum belső átmérő Ø 13 mm)
 - R - Fűtési rendszer visszatérő csatlakozása
 - M - Fűtési rendszer előremenő víz csatlakozása
 - LP - Folyadék állagú hűtőközegvezeték
 - GP - Gáz állagú hűtőközegvezeték
- 1 - Csap a rendszer feltöltéséhez
2 - Csap a rendszer leengedéséhez
3 - Melegvíz tároló egység megkerülő vezetéke csak a kizárólag fűtés módban működő hőfejlesztő berendezés esetében használható

3 bar-os biztonsági lefúvató szelep

A biztonsági szelep leeresztő csövét mindig megfelelően egy elvezető tölcserbe kell bekötni; ebből következően, a szelepen végzett beavatkozás esetén a kifolyt folyadék a csatornahálózatba kerül.

Kondenzvíz elvezetés

A kazánban keletkező kondenzvíz elvezetéséhez csatlakoztassa a készüléket a csatornahálózatra egy legalább 13 mm belső átmérőjű savas kondenzátumnak ellenálló cső segítségével.

A kazánt úgy csatlakoztassa a szennyvízhálózatba, hogy a cső ne dugulhasson el, és a csőben ne fagyhasson meg a kondenzvíz.

A kazán beüzemelése előtt győződjön meg arról, hogy a kondenzvíz elvezetése megfelelő. Az első begyűjtést követően ellenőrizze, hogy a szifonban van-e kondenzvíz.

Ezenkívül be kell tartani a szennyvízelvezetéssel kapcsolatos hatályos előírásokat és a nemzeti, illetve helyi előírásokat.

Amennyiben a kondenzvizet a szennyvízelvezető rendszer nem vezeti el, telepítsen egy kondenzvíz semlegesítő berendezést, amely biztosítja a hatályos jogszabályokban meghatározott paraméterek betartását.

A műszaki előírásoknak megfelelően végezze el a fűtő- és vízkezelő rendszer vizének kezelését, annak érdekében, hogy a készülékben vagy a rendszerben ne képződjenek lerakódások (pl. vízkő), illetve ne halmozódjon fel iszap vagy egyéb káros anyag.

Annak érdekében, hogy a hőcserélőre vonatkozó jótállás ne veszítse érvényét, kövesse a bekezdés előírásait is (1.30).

A csatlakozásokat az ésszerűségi szabályok szerint, a beltéri egység csatlakoztatási sablonjának alkalmazásával kell elvégezni.



A gyártó nem vállal felelősséget a nem saját márkás automatikus töltő beszereléséből fakadó károkért.

Az ivóvíz szennyezésére vonatkozó EN 1717 szabvány előírásainak betartása érdekében javasoljuk, hogy alkalmazzon IMMERGAS visszacsapó szelep készletet, amit a beltéri egység előtti hideg víz bemenet csatlakozójára szereljen fel. Javasoljuk továbbá, hogy a kazán elsődleges (fűtő) körébe töltött hővezető folyadék (víz + glikol) az EN 1717 szabvány szerint meghatározott 2-es kategóriába tartozzon.



A kazán hatékonyságának megőrzése, és élettartamának megnövelése érdekében a kemény vízű rendszerekbe érdemes „polifoszfát-adagoló” szerkezetet beszerezni.

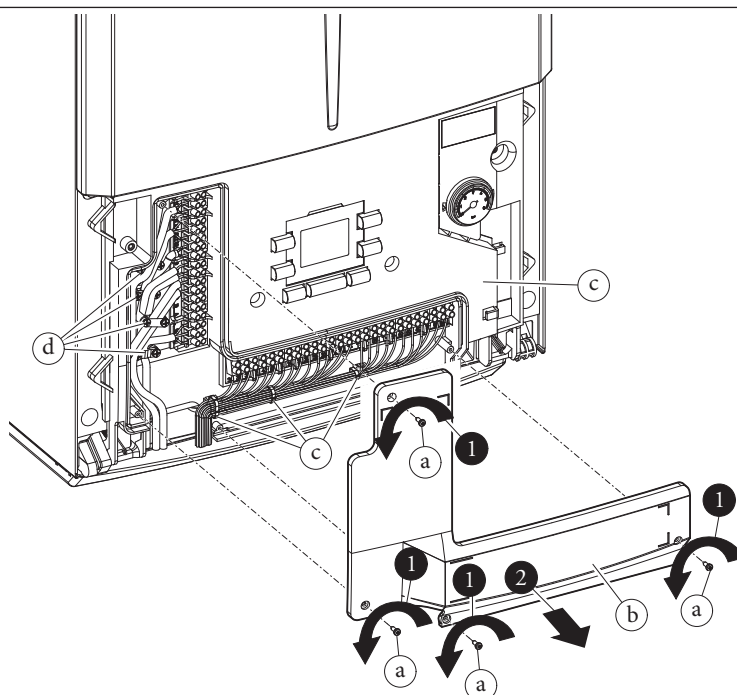


Egy vagy több nyomásfokozó szivattyú használata esetén a rendszerbe egy hidraulikai váltót kell beépíteni (nem tartozék) a beltéri egység után.

1.9 AHŰTŐKÖR BEKÖTÉSE

Ami a hűtőkör bekötését illeti, kövesse pontosan a kültéri egység útmutatójában szereplő utasításokat.

Kösse a csatlakozásokat közvetlenül a beltéri egység csatlakozóihoz, vagy használja a hátsó kimenethez tartozó választható készletet.



9

1.10 ELEKTROMOS CSATLAKOZÁS



Az elektromos bekötés előtt áramtalanítsa a beltéri egységet.

A berendezés védelmi szintje IPX4D. Ez a védelmi szint csak a megfelelő földeléssel ellátott hálózatba való a hatályos biztonsági szabályoknak megfelelő szabványos csatlakoztatást követően biztosítható.



A gyártó nem vállal felelősséget személyi sérülésekért és vagyoni károkért abban az esetben, ha a beltéri egységet nem földelt hálózatba, vagy nem a CEI szabványok szerint csatlakoztatja.

A tápvezetékeknek az előírt útvonalat kell követniük.

A kábelek összefogásához használjon 3 db kábelkötegelőt (c, nem tartozék) az alsó sorkapcsokba bekötött (legfeljebb 1,5 mm²-es) vezetékek összefogásához.

Használja a berendezés oldalán kialakított tömszelencét (d), de minden tömszelencén legfeljebb 2 db többpólusú (max. 3 x 1 mm²) vezeték vezethető át.

A ábrán⁹ láthatók a vezetékek egy szemléltető jelleggel ábrázolt bekötésen. Az egyedi igényeknek megfelelő bekötéshez lásd a következő utasításokat.

A kezelőfelület bekötéseket védő panelének nyitása (. ábra9).

Az elektromos bekötésekhez elegendő, ha kinyitja a bekötéseket védő panelt. Kövesse az alábbi utasításokat.

1. Szerelje le a fedőlapot.
2. Szerelje le a burkolatot is.
3. Hajtsa ki a csavarokat (a).
4. Húzza ki a fedőlapot (b) a vezérlőből (c).

Ekkor szabaddá válik a sorkapocs.

Ellenőrizni kell továbbá, hogy az elektromos fogyasztói hálózat eleget tudjon tenni a beltéri egység adattábláján feltüntetett maximális felvett teljesítménynek.

A beltéri egységek "Y" típusú, villásdugó nélküli tápkábellel szállítjuk.



A vezeték csatlakoztassa egy 230 V ±10% / 50Hz-es hálózatba a földelés és az N-L polaritás figyelembe vételével. A hálózatra szereljen fel szakszerűen egy III-as túláramvédelmi kategóriába tartozó kétpólusú megszakítót.



A pulzáló, folyamatos feszültségvesztés megakadályozására szereljen fel "A" típusú áram-védőkapcsolót.



Ha megsérült a hálózati kábel, a balesetveszély elkerülése érdekében a cseréjét végeztesse engedéllyel rendelkező szakemberrel (pl. a Szervizhálózattal).

A tápkábelnek be kell tartani az előírt útvonalat (1.8); úgy, hogy nem ér a váz oldalához.

Ha az áramköri kártyák biztosítékait is ki kell szerelni, a művelettel kizárólag megfelelően felkészült szakemberek bízhatók meg: használjon F3.15A H250V típusú vezetékét a vezérlő kártyán.

A kazán csatlakoztatásakor ne használjon adaptereket, elosztókat vagy hosszabbítókat.

Végezze el a rendszerigényeknek megfelelő bekötéseket (. ábra10, 11):



A melegvíz tároló és a beltéri egység elektromos csatlakoztatására a 37-es és 38-as sorkapocs szolgál. A csatlakozáshoz ki kell iktatni az R8 ellenállást (. ábra).10):

A kültéri egység elektromos bekötése

A beltéri egységet egy kültéri egységhez is csatlakoztatni kell az F1 és F2 kábelszorítók bekötésével, ahogyan az a kapcsolási rajzon is látható (. ábra11). A kültéri egység tápellátását 230 V biztosítja, függetlenül a beltéri egységtől.

Konfigurálja a beltéri egység paramétereit a vonatkozó bekezdésben (. bekezdés) foglaltak szerint.3.13).

A napkollektor rendszer telepítése

A berendezés napkollektorra történő csatlakoztatásával elősegíti a kültéri egység használatát. Végezze el a bekötéseket az ábra szerint (. ábra10).

Párátlanítók

Végezze el a bekötéseket az ábra szerint (. ábra11). A bekötéshez be kell kötni a választható 2. relékártyát.



Kötelező az eltérő feszültségű vezetékeket egymástól elválasztva vezetni, különösen fontos az alacsony feszültségű vezetékek és a 230 V-os vezetékek különválasztása.

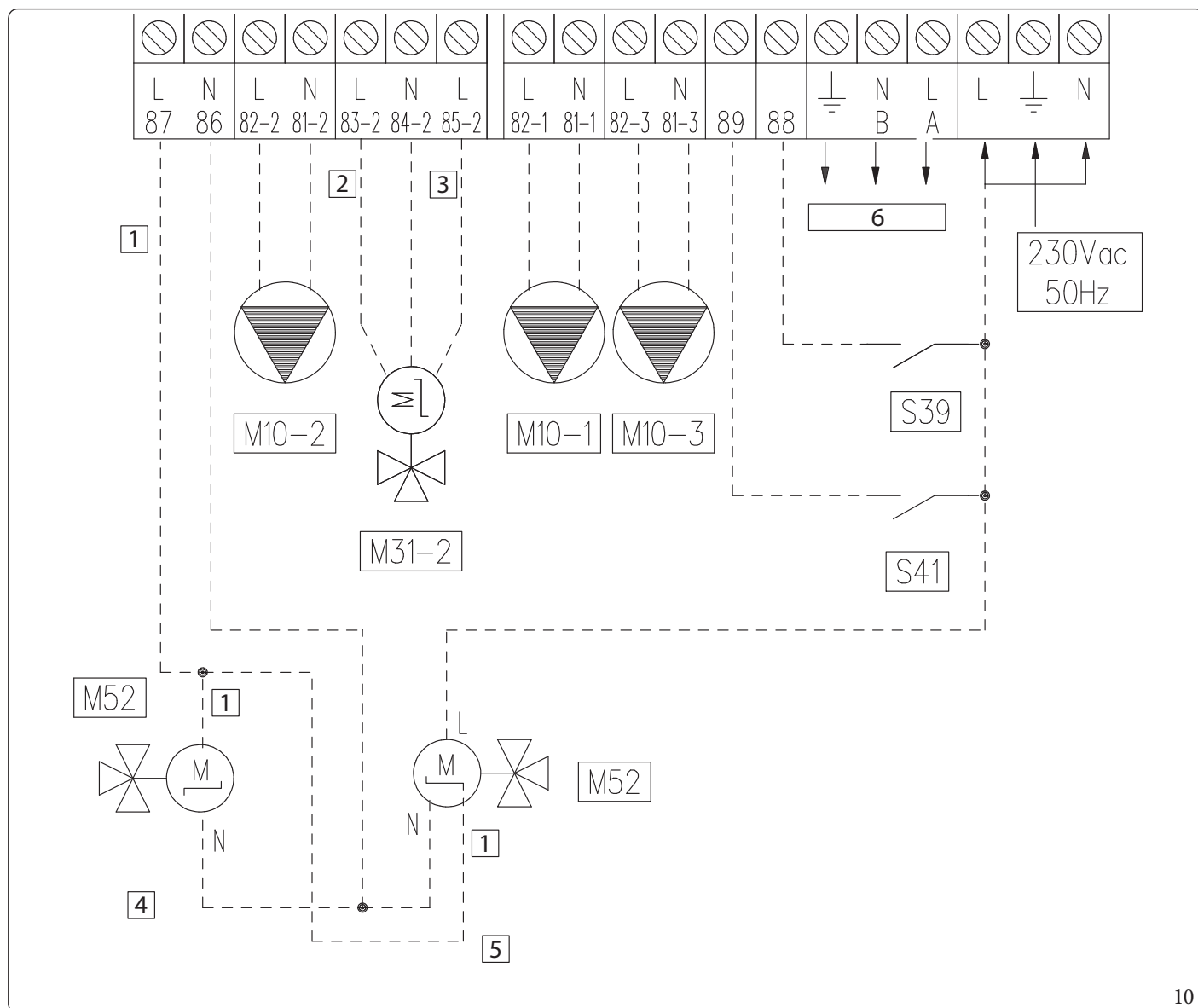
A berendezés csöveit ne használja az elektromos vagy telefonos hálózat földeléseként.

E tilalom betartását a beltéri egység elektromos bekötése előtt ellenőrizni kell.



A beltéri egység nagyon kis feszültségű biztonsági áramkörrel (SELV) is csatlakoztatható a kültéri egységhez

Kisfeszültségű elektromos rendszer kapcsolási rajza.



10

87 sorkapocs		
0V	Zár	Tél
230V	Nyit	Nyár hűtéssel

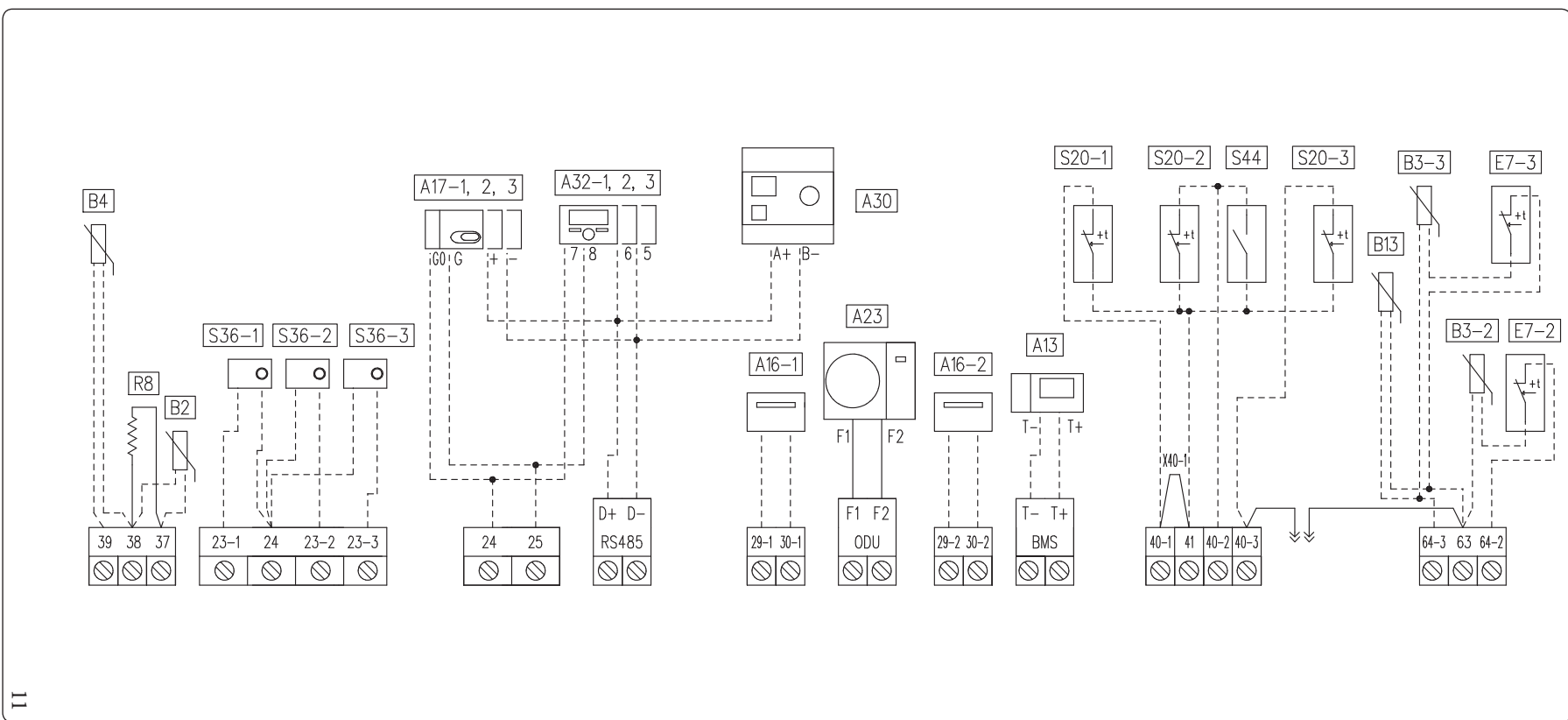
Jelmagyarázat (10):

- 1 - Nyit/Zár
- 2 - Zár
- 3 - Nyit
- 4 - Rugós visszatérítésű szelep
- 5 - 2 pontosszelep
- 6 - Segédáramkörök

- M10-1 - Keringető szivattyú 1. zóna (választható)
- M10-2 - Keringető szivattyú 2. zóna (választható)
- M10-3 - Keringető szivattyú 3. zóna (választható)
- M31-2 - 2. zóna keverőszelepe (választható)
- M52 - Hideg-meleg váltószelep (választható)
- S39 - Napkollektor bemenet
- S41 - A kültéri egység kikapcsolása

A konfigurálható relé készlettel (választható) a rendszeren egy 3. (kevert) zóna kezelése is lehetséges. Ebben az esetben a 3. zóna keringtető szivattyúját az ábra szerint (M10-3) kell bekötni.

A 3. zóna esetleges páratlanítójának a kezelése a konfigurálható relé készlettel történik, amelyhez a 3. zóna keverőszelepe is csatlakoztatva lesz.



11

Jelmagyarázat (11):

- | | | |
|--|--|--|
| A13 - Rendszer vezérlő (választható) | A32-2 - 2. zóna távvezérlő (választható) | R8 - A melegvíz tároló működését akadályozó ellenál- |
| A16-1 - 1. zóna páratlanító (választható páratlanító vezér-
lő kártyával) | A32-3 - 3. zóna távvezérlő (választható) | lás |
| A16-2 - 2. zóna páratlanító (választható páratlanító vezér-
lő kártyával) | B2 - Melegvíz tároló érzékelő (választható) | S20-1 - Szobatermosztát, 1. zóna (választható) |
| A17-1 - 1. zóna páratartalom érzékelő (választható) | B3-2 - Érzékelő az előremenő ágon 2. zóna (választható) | S20-2 - Szobatermosztát, 2. zóna (választható) |
| A17-2 - 2. zóna páratartalom érzékelő (választható) | B3-3 - Érzékelő az előremenő ágon 3. zóna (választható) | S20-3 - Szobatermosztát, 3. zóna (választható) |
| A17-3 - 3. zóna páratartalom érzékelő (választható) | B4 - Külső hőmérséklet-érzékelő (választható) | S36-1 - Higrosztát, 1. zóna (választható) |
| A23 - Kültéri egység | B13 - Fűtés érzékelő (választható) | S36-2 - Higrosztát, 2. zóna (választható) |
| A30 - Dominus | E7-2 - A 2. kevert zóna biztonsági termosztátja (választ-
ható) | S36-3 - Higrosztát, 3. zóna (választható) |
| A32-1 - 1. zóna távvezérlő (választható) | E7-3 - A 3. kevert zóna biztonsági termosztátja (választ-
ható) | S44 - Fűtés / hűtés kapcsoló funkció |
| | | X40-1 - Szobatermosztát átkötés, 1. zóna |

Az A16-1 és A16-2 páratlanítók bekötése a csak a választható 2. relékártya beszerelését követően lehetséges.

Az 1. zóna szobatermosztájának bekötése előtt szüntesse meg az X40-1 átkötést.

1.11 PROGRAMOZHATÓ SZOBATERMOSZTÁTOK (VÁLASZTHATÓ)

A beltéri egységet előkészítették egy a szobatermosztát vagy távvezérlő csatlakoztatására, amelyek opciós tartozékokként vásárolhatók meg (ábra).12).

A berendezéshez legfeljebb 2 szobatermosztát csatlakoztatható közvetlenül.

Valamennyi Immergas programozható termosztát 2-eres vezetékkel köthető be.

Olvassa el figyelmesen az ezen kiegészítő tartozékokhoz csomagolt szerelési és használati utasítást.



Az elektromos bekötés előtt áramtalanítsa a kazánt.

Digitális programozású Immergas On/Off szobatermosztát.

A programozható szobatermosztát alkalmazása esetén:

- állítsa be a két szobahőmérsékletet: nappali (komfort) és éjszakai (csökkentett);
- megadhat egy heti programot, napi négy be- és kikapcsolással;
- az alábbiak közül válassza ki a kívánt üzemmódot:
 - kézi üzemmód (szabályozható szobahőmérsékleti értékkel);
 - automata üzemmód (beállított program alapján);
 - kényszerített automata üzemmód (amennyiben a beállított program hőmérsékletét ideiglenesen megváltoztatja).

Energiaellátás 2 db 1,5 V-os LR 6 alkáli elemmel.

Az On/Off programozható szobatermosztát (választható) bekötése.



Az alábbiakban leírt műveletek elvégzése előtt a készüléket áramtalanítani kell.

Az On/Off működésű programozható szobatermosztátot az 1. zóna esetében a 40-1-es és 41-es sorkapcsokhoz kell csatlakoztatni az X40-látkapcsolás megszüntetésével, míg a 2. zóna esetében a csatlakoztatás 40-2 / 41-es sorkapcsokhoz és a 3. zóna esetén a 40-3 / 42 sorkapcsokhoz történik.

Ellenőrizze, hogy a Be/ki kapcsolós szobatermosztát működése feszültségmentes érintkezőkkel legyen megoldva, mert ellenkező esetben károkat okoz a készülék vezérlő paneljén.

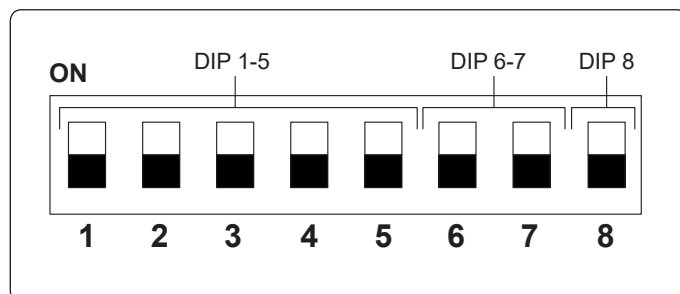
A csatlakozókat a berendezés belsejében lévő sorkapcsokba kell bekötni (. ábra11).

1.12 SZOBAHŐMÉRSÉKLET ÉS PÁRATARTALOM ÉRZÉKELŐ MODBUS (VÁLASZTHATÓ)

A hőmérséklet és páratartalom érzékelő nem csak a szobahőmérsékletet, hanem a páratartalmat és az ehhez tartozó harmatpontot is kezeli a hűtési szakaszban, az előremenő hőmérséklet szabályozásával.

Végezze el az egység összekapcsolását az ábra szerint (. ábra11);

DIP kapcsoló konfigurációs táblázat



DIP 1-5 (Cím)		1. zóna (131-es cím)
		2. zóna (132-es cím)
		3. zóna (133-as cím)

DIP 6-7 (Típus)		Modbus 1 - 8 - E - 1
--------------------	--	-------------------------

DIP 8 (Sebesség)		9600 bit/s
---------------------	--	------------

1.13 ZÓNA TÁVVEZÉRLŐ (VÁLASZTHATÓ)

Ez a berendezés az alapértékek beállítására, a kezelt zóna alapértékeinek beállítására, és a zóna fontosabb értékeinek megjelenítésére szolgál.

Végezze el az összekapcsolást az ábra szerint (. ábra11);

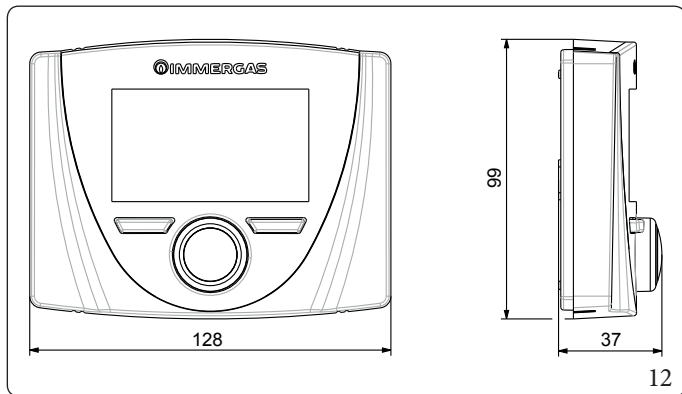
A vezérlő helyes konfigurálásához állítsa be a paramétereket a következők szerint:

Asszisztencia menü -> A berendezés konfigurálása	
Egység cím: A címet aszerint a zóna szerint kell beállítani, ahová a berendezés beépítésre kerül	1. Zóna = 41
	2. Zóna = 42
	3. Zóna = 43
Baud Rate	9600
Paritás bit	Páros
Stop bit	1
A hőszivattyú vezérlése	NEM



A helyes működéshez átkötést kell létrehozni a vezérlőhöz csatlakoztatott termosztátra.

Szükség esetén ez az átkötés egy biztonsági termosztáttal helyettesíthető.



1.14 DOMINUS (VÁLASZTHATÓ)

A rendszer távvezérlése a Dominus készlet használatával is történhet.

Végezze el az egység összekapcsolását az ábra szerint (. ábra11).

További részletekért olvassa el a használati utasítást.

1.15 ON/OFF HIGROSZTÁT (VÁLASZTHATÓ)

A higrosztát használatával páramentesítési utasítás adható.

Végezze el az összekapcsolást az ábra szerint (. ábra11);

1.16 KÜLSŐ HŐMÉRSÉKLET-ÉRZÉKELŐ (VÁLASZTHATÓ)

A kültéri egységben egy gyári külső szonda található.

A hőszivattyú külső szondájaként használható.

Ha a kültéri egység egy olyan helyzetbe lett felszerelve, amely nem megfelelő a hőmérséklet leolvasására, célszerű egy kiegészítő érzékelőt használni a külső hőmérséklet mérésére (. ábra13) amely választható készletként rendelhető.

A külső hőmérséklet-érzékelő felhelyezéséhez olvassa el az érzékelő használati utasítását.

A választható érzékelőt a megfelelő működéshez (. ábra) a kijelölt helyzetbe kell bekötni11) és ezt követően engedélyezze (. fejezet3.13).



Az érzékelő engedélyezését követően kapcsolja ki, majd kapcsolja vissza a berendezést.

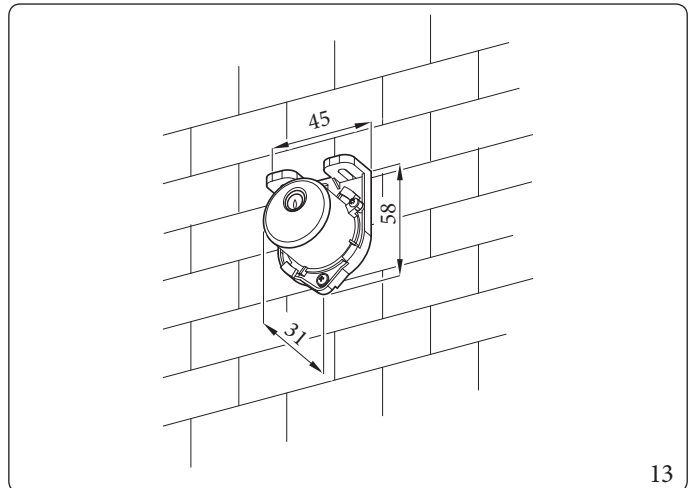
A külső hőmérséklet érzékelő lehetővé teszi a rendszer előremenő hőmérsékletének automatikus beállítását a külső hőmérséklettől függően úgy, hogy a biztosított fűtés és hűtés megfeleljen a rendszerhez.

A rendszer előremenő hőmérsékletét a „Hőmérséklet szabályozás” menü és a „Felhasználó” menü beállításai határozzák meg a diagramban ábrázolt görbék offset értékei szerint (. fejezet1.17).



Ha a rendszer két vagy három zónára van felosztva, az előremenő hőmérséklet kiszámítása a fűtési szakaszban a legmagasabb hőmérsékletű zóna értékének, míg hűtésnél a legalacsonyabb hőmérsékletű zóna értékének figyelembe vételével történik.

A külső érzékelőt a beltéri egység vezérlőn elhelyezett 38-as és 39-es sorkapcsokba kösse be (. ábra11).



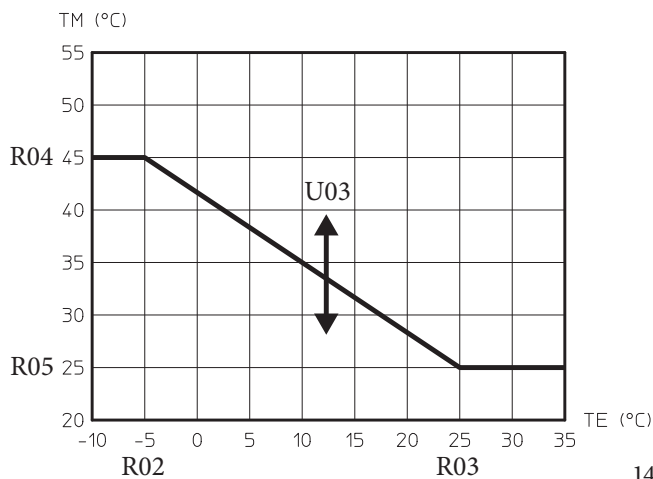
Hiba esetén kapcsolja ki, majd kapcsolja vissza az áramellátást, és a külső hőmérséklet érzékelő automatikusan beolvassa a külső hőmérsékletet.

1.17 A HŐMÉRSÉKLET SZABÁLYOZÁS BEÁLLÍTÁSA

A „Hőmérséklet szabályozás” menü paramétereinek beállításával lehet a rendszer működését szabályozni.

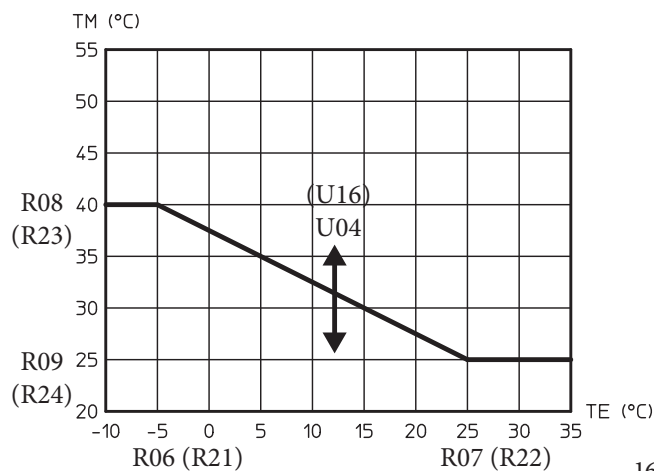
A görbéken (.ábra14, 16, 15, 17, 18, 19) láthatók a rendelkezésre álló üzemmódok alapbeállításainak értékei (külső hőmérséklet érzékelővel vagy anélkül).

Az 1. zóna előremenő hőmérséklete a fűtési szakaszban, ha van külső hőmérséklet érzékelő



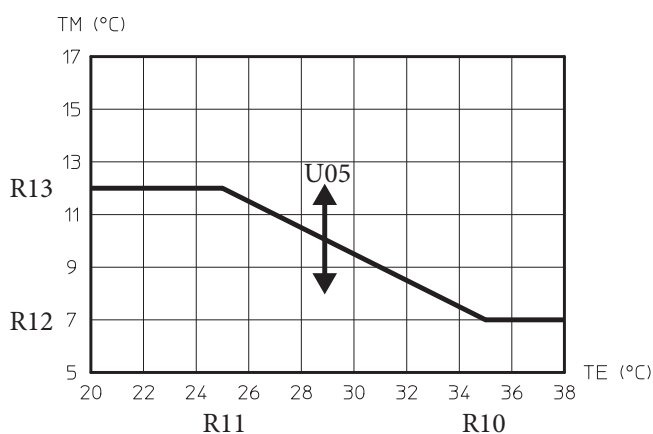
14

A 2. kevert zóna (3) előremenő hőmérséklete a fűtési szakaszban, ha van külső hőmérséklet érzékelő



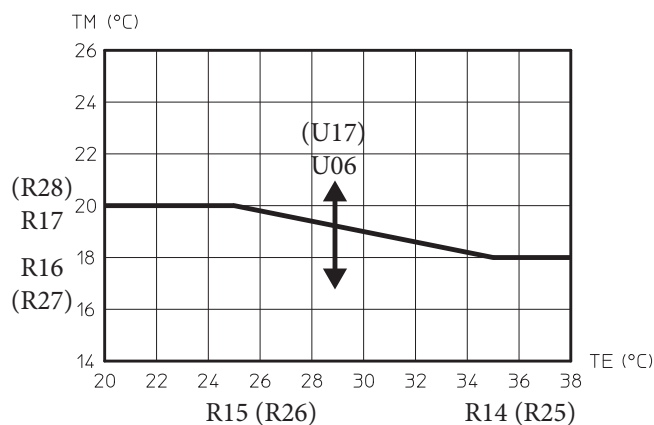
16

Az 1. zóna előremenő hőmérséklete a hűtési szakaszban, ha van külső hőmérséklet érzékelő



15

A 2. kevert zóna (3) előremenő hőmérséklete a hűtési szakaszban, ha van külső hőmérséklet érzékelő



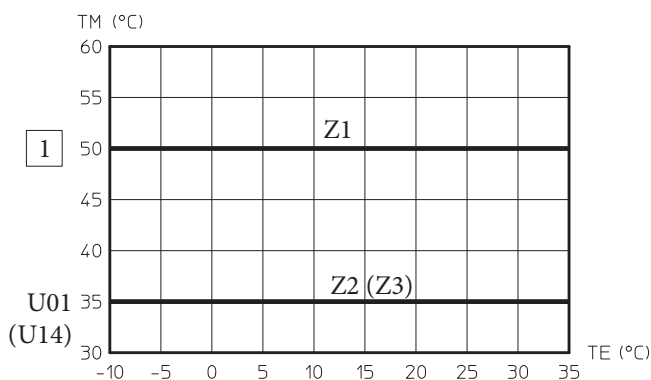
17

Jelmagyarázat (14,15,16,17,18,19)

- 1 - Fűtés beállítás
- 2 - Hűtés beállítás
- Rxx - „Hőmérséklet szabályozás” menü paramétere
- TE - Külső hőmérséklet
- TM - Előremenő hőmérséklet
- U01 - 2. zóna előremenő hőmérséklete a fűtés szakaszban, „Felhasználó” menü
- U02 - 2. zóna előremenő hőmérséklete a hűtés szakaszban, „Felhasználó” menü
- U03 - Az offset értéke fűtési szakaszban az érzékelő által az 1. zónára beállított görbéhez képest.
- U04 - Az offset értéke fűtési szakaszban az érzékelő által a 2. zónára beállított fűtési jelleggörbéhez képest.

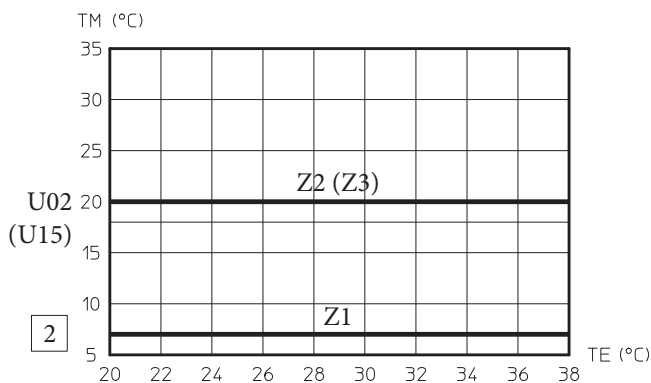
- U05 - Az offset értéke hűtési szakaszban az érzékelő által az 1. zónára beállított görbéhez képest
- U06 - Az offset értéke hűtési szakaszban az érzékelő által a 2. zónára beállított görbéhez képest
- U14 - 3. zóna előremenő hőmérséklete a fűtés szakaszban, „Felhasználó” menü
- U15 - 3. zóna előremenő hőmérséklete a hűtés szakaszban, „Felhasználó” menü
- U16 - Az offset értéke fűtési szakaszban az érzékelő által a 3. zónára beállított görbéhez képest
- U17 - Az offset értéke hűtési szakaszban az érzékelő által a 3. zónára beállított görbéhez képest
- Zx - Fűtésrendszer zóna

Előremenő hőmérséklet a fűtés szakaszban
külső hőmérséklet érzékelő nélkül



18

Előremenő hőmérséklet a hűtés szakaszban
külső hőmérséklet érzékelő nélkül



19

Jelmagyarázat (14,15,16,17,18,19)

- 1 - Fűtés beállítás
- 2 - Hűtés beállítás
- TE - Külső hőmérséklet
- TM - Előremenő hőmérséklet
- U01 - 2. zóna előremenő hőmérséklete a fűtés szakaszban, „Felhasználó” menü
- U02 - 2. zóna előremenő hőmérséklete a hűtés szakaszban, „Felhasználó” menü
- U14 - 3. zóna előremenő hőmérséklete a fűtés szakaszban, „Felhasználó” menü
- U15 - 3. zóna előremenő hőmérséklete a hűtés szakaszban, „Felhasználó” menü
- Zx - Fűtés rendszer zóna

1.18 IMMERGAS ÉGÉSTERMÉK ELVEZETŐ RENDSZEREK

Az Immergas, a beltéri egységek mellett, különböző égési levegő bevezető és égéstermék elvezető megoldásokat is kínál, amelyek nélkül a beltéri égés nem működhet.



A beltéri egységet a hatályos szabványoknak megfelelően, láthatóan vagy ellenőrizhetően, kizárólag az erre alkalmas műanyag égési levegő bevezető és égéstermék-elvezető készülékkel lehet beszerezni, kivéve a C₆ konfigurációt, ahol szükség van a típusjóváhagyásra; ez az égéstermék elvezető cső felismerhető az elhelyezett azonosító jelzésről és a „kizárólag kondenzációs kazánokhoz” feliratról.

Nem eredeti égéstermék-elvezető készülék esetében határozottan a készülék műszaki adataira.



A műanyag csövek nem alkalmasak 40 cm-nél hosszabb kültéri felszerelésre megfelelő UV védelem és időjárási tényezők elleni védelem hiányában.

Áramlási ellenállási együtthatók és egyenértékű hosszúságok

A rendszerben minden elemet egy külön Áramlási ellenállási együttható jellemez, amelyet tapasztalati úton határoztunk meg. Az értékeket az alábbi táblázat tartalmazza. Az egyes elemeket jellemző áramlási ellenállási tényező független a kazán teljesítményétől és típusától.

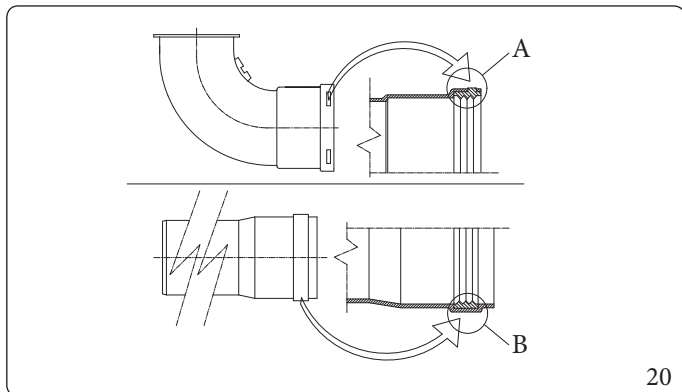
Ezzel szemben függ a csövön áthaladó közeg hőmérsékletétől, ezért változik aszerint, hogy égési levegő beszívására vagy égéstermék elvezetésére használjuk.

Minden egyes elem ellenállása megfeleltethető egy adott hosszúságú, vele azonos átmérőjű cső ellenállásának; ez az úgynevezett egyenértékű hosszúság, amely a megfelelő áramlási ellenállási együtthatók arányából határozható meg.

Minden beltéri egység rendelkezik egy kísérletileg meghatározható maximális ellenállási tényezővel, amely értéke 100.

A maximálisan megengedhető ellenállási tényező megfelel az egyes végelem készletek esetében maximálisan megengedhető kivezetés hosszának.

Ezen információk összességével számításokat végezhet annak ellenőrzésére, hogy milyen kivezetési konfigurációk valósíthatók meg.



A (fekete színű) tömítések elhelyezése "zöld szériájú" égéstermék-elvezető készülékekhez

Ügyeljen arra, hogy a megfelelő tömítést használja (könyökidomokhoz vagy csőhosszabbítókhoz) (20):

- alakos tömítés (A), a könyökidomokhoz;
- sima tömítés (B), a toldó csövekhez;

Szükség esetén a csatlakoztatás megkönnyítésére használjon ipari síkosító port.

Toldócsövek és idomok oldható csatlakozása

Az esetleges toldócsövek és idomok az alábbi módon csatlakoztathatók a rendszer egyéb elemeihez:

- Illessze a koncentrikus csövet vagy a koncentrikus könyökidomot a külsős (sima) felével a korábban csatlakoztatott elem belsős (alakos) tömítéssel rendelkező tokos oldalába. Tolja be egészen ütközésig, így biztosíthatja az elem megfelelő illesztését és gáztömörségét.



Koncentrikus elvezetés esetén, ha az égéstermék kivezető végelemből és/vagy a toldócsőből le kell vágnia, vegye figyelembe, hogy a belső csőnek 5 mm-re túl kell nyúlnia a külső csőhöz képest.



Biztonsági okokból azt tanácsoljuk, hogy ne takarja le a beltéri egység égési levegő/égéstermék kivezető végelemét, még ideiglenesen sem

Az égéstermék elvezető rendszer kivitelezésekor ellenőrizni kell, hogy a kialakítás ne engedje meg a csatlakoztatott elemek szétcsúszását. Különösen fontos erre ügyelni az égéstermék elvezető cső csatlakozására a Ø80-es elválasztó készlet esetében. Ott, ahol a fent leírt körülmény nem megfelelően biztosított, igénybe kell venni a megfelelő húzásbiztos csőbilincs készletet.

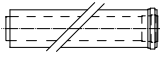
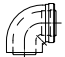

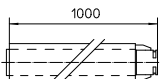
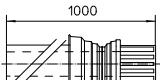

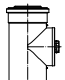


A kivitelezés során a vízszintes csőszakaszokat minimum 1,5%-kal döntse meg a beltéri egység felé, és rögzítse azokat 3 méterenként csőbilinccsel.

Süllyesztett vázba történő felszerelés

Az ilyen típusú beszerelés esetén az égéstermék gyűjtőcső igény szerint elhelyezhető a vázon lévő kivágások használatával.

1.19 A „ZÖLDSZÉRIÁS” ÉGÉSTERMÉK ELVEZETŐ ELEMÉK ELLENÁLLÁSI EGYÜTTHATÓINAK ÉS EGYENÉRTÉKŰ HOSSZÚSÁGAINAK TÁBLÁZATA.

ASZERELVÉNY TÍPUSA		Ellenállási együttható (R)	Koncentrikus cső egyenértékű hossza m-ben Ø 80/125
Ø 80/125 koncentrikus cső 1 m		2,1	1
Ø 80/125 mm-es 90°-os koncentrikus könyökidom		3,0	1,4
Ø 80/125 45°-os koncentrikus könyökidom		2,1	1
Ø 80/125 mm-es koncentrikus vízszintes be- és kivezető végelem		2,8	1,3
Ø 80/125 mm-es koncentrikus függőleges be- és kivezető végelem		3,6	1,7
Ø 80/125 mm-es koncentrikus 90°-os ív vizsgáló nyílással		3,4	1,6
Egyenes Ø 80/125 mm-es koncentrikus egyenes idom vizsgáló nyílással		3,4	1,6

KIVITELEZŐKNEK

FELHASZNÁLÓKNAK

SZERVIZESEKNEK

MŰSZAKI ADATOK

A SZERELVÉNYTÍPUSA		Ellenállási együttható (R)	Koncentrikus cső egyenértékű hossza méterben Ø 60/100	Koncentrikus cső egyenértékű hossza méterben	Koncentrikus cső egyenértékű hossza méterben	Koncentrikus cső egyenértékű hossza méterben Ø 80/125
Ø 60-as átmérőjű/100 m hosszú koncentrikus cső		Égési levegő 6,4 m	m 1	Égési levegő 7,3 m	Füstgáz 1,9 m	m 3,0
		Füstgáz 6,4 m		Füstgáz 5,3 m		
Ø 60/100 90°-os koncentrikus ív		Égési levegő 8,2 m	m 1,3	Égési levegő 9,4 m	Füstgáz 2,5 m	m 3,9
		Füstgáz 8,2 m		Füstgáz 6,8 m		
Ø 60/100 45°-os koncentrikus ív		Égési levegő 6,4 m	m 1	Égési levegő 7,3 m	Füstgáz 1,9 m	m 3,0
		Füstgáz 6,4 m		Füstgáz 5,3 m		
Ø 60/100 mm-es koncentrikus vízszintes be- és kivezető végelem		Égési levegő 15 m	m 2,3	Égési levegő 17,2 m	Füstgáz 4,5 m	m 7,1
		Füstgáz 15 m		Füstgáz 12,5 m		
Ø 60/100 mm-es koncentrikus vízszintes be- és kivezető végelem		Égési levegő 10 m	m 1,5	Égési levegő 11,5 m	Égéstermék 3,0 m	m 4,7
		Füstgáz 10 m		Füstgáz 8,3 m		
Ø 60/100 mm-es koncentrikus függőleges be- és kivezető végelem		Égési levegő 16,3 m	m 2,5	Égési levegő 18,7 m	Füstgáz 4,9 m	m 7,7
		Füstgáz 16,3 m		Füstgáz 13,6 m		
Ø 60/100 mm-es koncentrikus függőleges be- és kivezető végelem		Égési levegő 9 m	m 1,4	Égési levegő 10,3 m	Füstgáz 2,7 m	m 4,3
		Füstgáz 9 m		Füstgáz 7,5 m		
Ø 80-as átmérőjű 1 m-es cső		Égési levegő 0,87 m	m 0,1	Égési levegő 1,0 m	Füstgáz 0,4 m	m 0,4
		Füstgáz 1,2 m	m 0,2	Égéstermék 1,0 m		m 0,5
Ø 80-as átmérőjű 1 m-es komplett égési levegő végelem		Égési levegő 3 m	m 0,5	Égési levegő 3,4 m	Füstgáz 0,9 m	m 1,4
Ø 80 mm-es égési levegő végelem Ø 80 mm-es égéstermék végelem		Égési levegő 2,2 m	m 0,35	Égési levegő 2,5 m	Füstgáz 0,6 m	m 1
		Füstgáz 1,9 m	m 0,3	Füstgáz 1,6 m		m 0,9
Ø 80 mm-es 90°-os könyökidom		Égési levegő 1,9 m	m 0,3	Égési levegő 2,2 m	Füstgáz 0,8 m	m 0,9
		Füstgáz 2,6 m	m 0,4	Füstgáz 2,1 m		m 1,2
Ø 80 mm-es 45°-os könyökidom		Égési levegő 1,2 m	m 0,2	Égési levegő 1,4 m	Füstgáz 0,5 m	m 0,5
		Füstgáz 1,6 m	m 0,25	Füstgáz 1,3 m		m 0,7
Ø 60-as átmérőjű 1 m-es cső a béleléshez		Füstgáz 3,3 m	m 0,5	Égési levegő 3,8 m	Égéstermék 1,0 m	m 1,5
				Füstgáz 2,7 m		
Ø 60-as átmérőjű 90° fokos könyökidom béleléshez		Füstgáz 3,5 m	m 0,55	Égési levegő 4,0 m	Füstgáz 1,1 m	m 1,6
				Füstgáz 2,9 m		
Ø 80/60-as átmérőjű szűkítő idom		Égési levegő 2,6 m	m 0,4	Égési levegő 3 m	Füstgáz 0,8 m	m 1,2
		Füstgáz 2,6 m		Füstgáz 2,1 m		
Ø 60-as átmérőjű komplett függőleges kivezető végelem béleléshez		Füstgáz 12,2 m	m 1,9	Égési levegő 14 m	Füstgáz 3,7 m	m 5,8
				Füstgáz 10,1 m		

1.20 BESZERELÉS RÉSZLEGESEN VÉDETT TÉRBE



Részlegesen védett külső tér alatt olyan hely értendő, ahol a készülék nincs közvetlenül kitéve az időjárási viszonytalapoknak (eső, hó, jégeső stb.).



Ha a kazánt olyan helyre szerelik be, ahol a hőmérséklet -5°C alá süllyedhet, használja az opcionálisan rendelhető fagyvédelmi készletet, és ellenőrizze a jelen útmutatóban szereplő környezeti üzemi hőmérséklet tartományt.

B típusú légtérterheléses kazán telepítése (B₂₃ vagy B₅₃).

A megfelelő fedőkészlet alkalmazásával lehetővé válik a levegő közvetlen beszívása és az égéstermék kivezetése egy kéménybe vagy közvetlenül a szabadba. Ebben a változatban lehetőség van a beltéri egység részlegesen védett helyre való beszerelésére. Az így kiépített beltéri egység a B osztályba tartozik.

Ennél a változatnál:

- az égéshez felhasznált levegőt a készülék közvetlenül abból a térből szívja el, ahol felszerelésre kerül (pl.: külső tér);
- az égéstermék elvezető csövet egyedi kéménybe (B₂₃) vagy közvetlen elvezetéshez tervezett függőleges végelemmel (B₅₃) illetve Immergas csőrendszerrel (B₅₃) közvetlenül a szabadba kell elvezetni.

A hatályos műszaki szabályokat be kell tartani.

Fedőkészlet összeszerelése (. 21).

Vegye le az oldalsó nyílásokról a két fedelet.

Helyezze fel a tömítést, szerelje fel a Ø 80 elvezető karimát a kazán legbelső nyílására, majd húzza meg a készlethez tartozó csavarokkal.

A megfelelő tömítések felhelyezését követően helyezze fel a felső fedőt, majd rögzítse a készletben található 4 csavarral.

A 90°-os Ø 80 mm-es könyökidom külsős (sima) felét tolja ütközésig a Ø 80 mm-es karima belsős (ajakos tömítéses) felébe, helyezze fel a tömítést, csúsztassa egészen a könyökig, rögzítse a lemezzel és húzza meg a fém pántokkal, ügyelve arra, hogy rögzítse a tömítés négy nyelvét.

Csúsztassa a kivezető cső külsős (sima) végét, a Ø 80 mm-es 90°-os ív belsős felébe. Ellenőrizze, hogy a helyére illesztette-e a takarórózsát, így biztosíthatja a készletet alkotó elemek megfelelő illeszkedését, és tömörségét.

Az égéstermék elvezető maximális hossza.

Az égéstermék elvezető (mind függőleges mind vízszintes irányban) max. 30 m-es teljes egyenértékű hosszúságig hosszabbítható meg.

Toldócsövek oldható csatlakozása.

Az esetleges toldócsövek és idomok az alábbi módon csatlakoztathatók a rendszer egyéb elemeihez: Illessze a csövet vagy a könyökidomot a külső (sima) felével a korábban csatlakoztatott elemre ütközésig, így biztosíthatja az elemek megfelelő illesztését és tömörségét.

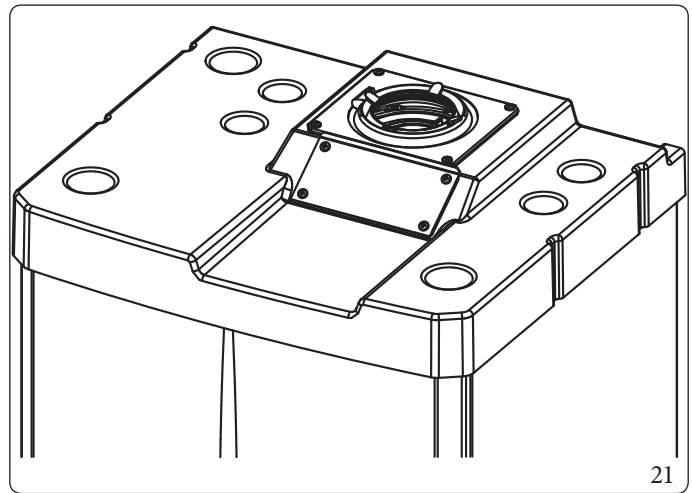
Fedőkészlet nélküli telepítés részlegesen védett helyen (C típusú rendszer).

Ha az oldalsó védősapkát a helyén hagyja a készüléket fedőkészlet nélkül is telepítheti.

A telepítéshez használjon koncentrikus Ø 60/100 mm-es és Ø 80/125 mm-es égési levegő bevezető / égéstermék elvezető készletet, amelyről bővebb információt a beltéri telepítés részben talál.

Ebben a konfigurációban a felső fedőkészlet a kazán további védelmét biztosítja, amely ajánlott, de nem kötelező.

A Ø 80/80 mm-es elválasztó készlet nem használható ebben a konfigurációban (fedőkészlethez társítva).



1.21 SÜLLYESZTETT BELTÉRI TELEPÍTÉS KÖZVETLEN ÉGÉSILEVEGŐ BESZÍVÁSSAL

B típusú légtérterheléses kazán telepítése

Egy szétválasztó készlet alkalmazásával lehetővé válik a levegő közvetlen beszívása (ábra 25) és az égéstermék kivezetése egy kéménybe vagy közvetlenül a szabadba.

Az így kiépített beltéri egység a B₂₃-as osztályba tartozik.

Ennél a változatnál:

- az égéshez felhasznált levegőt a készülék közvetlenül abból a térből szívja el, ahol felszerelésre kerül (a ház, ahová a készülék fel van szerelve, biztosítja a megfelelő szellőzést) a készüléket kizárólag a hatályos jogszabályoknak megfelelően folyamatosan szellőztetett helyiségekben szabad beszerelni és működtetni;
- az égéstermék elvezető csövét egyedi kéménybe és közvetlenül a szabadba kell elvezetni.

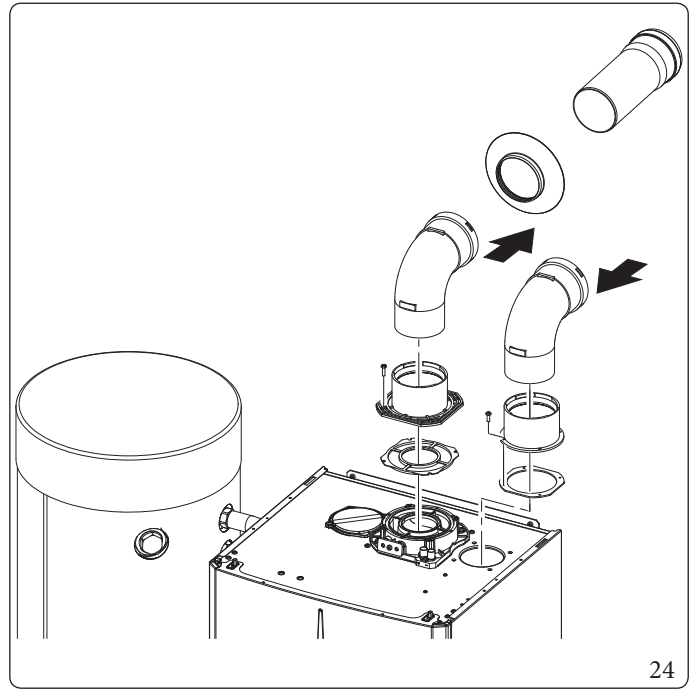
A hatályos műszaki szabályokat be kell tartani.

A szétválasztó készlet telepítése (24).

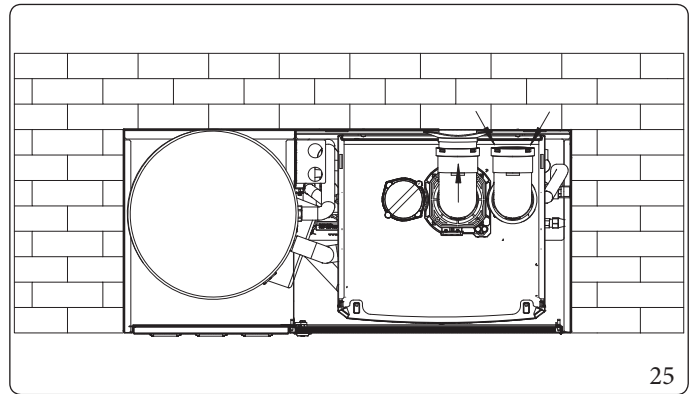
1. Csatlakoztassa a peremet a tömítés közbeiktatásával a beltéri egység középső nyílásához a kör alakú kiálló elemekkel lefelé úgy, hogy érintkezzen a kazán peremével, és rögzítse a készletben található lapos hatlapfejű csavarokkal.
2. Távolítsa el a kazán középső nyílásától oldalt eső nyíláson (szükség szerint) található berendezés peremet, és helyettesítse a már a beltéri egységen lévő tömítés közbeiktatásával az égési levegő peremmel, majd rögzítse a készletben található önmetsző csavarokkal.
3. A könyökidom külsős (sima) oldalát tolja a karimák belső felébe (az égési levegő bevezető idomnak a beltéri egység hátulja felé kell néznie).
4. Csúsztassa a égéstermék végelem külsős (sima) végét, a könyökidom belső felébe, és tolja be ütközésig. Ellenőrizze, hogy a helyére illesztette-e a megfelelő belső takarórózsát, majd csatlakoztassa a rendszert a megfelelő elemhez.

Az égéstermék elvezető maximális hossza.

Az égéstermék elvezető (mind függőleges mind vízszintes irányban) max. 30 m-es teljes egyenértékű hosszúságig hosszabbítható meg.



24



25

KIVITELEZŐKNEK

FELHASZNÁLÓKNAK

SZERVIZESEKNEK

MŰSZAKI ADATOK

1.22 A VÍZSZINTES KONCENTRIKUS ÉGÉSTERMÉK ELVEZETÉS TELEPÍTÉSE

C típusú helyiség levegőjétől független és ventilátoros kazán kiépítése

A végelemet (a nyílásoktól való távolság, ránéző épületek, járőfelületek stb. függvényében) úgy kell elhelyezni, hogy az megfeleljen az érvényes előírásoknak.

Ez a végelem lehetővé teszi az égési levegő közvetlenül szabad tértől történő beszívását és az égéstermék ugyanide történő kivezetését.

A vízszintes készlet felszerelhető hátsó, jobb oldali és bal oldali kivezetéssel.

Az első kivezetés felszereléséhez a csonkot és egy koncentrikus könyökidom csatlakozót kell használni, oly módon, hogy az első üzembe helyezéskor a hatályos jogszabályoknak megfelelően a tesztek végrehajtásához elegendő tér álljon rendelkezésre.

Védőrács

A Ø 60/100 és Ø 80/125 mm-es égési levegő-égéstermék elvezető végelem megfelelő beszerelés esetén nem nyújt kellemetlen látványt az épületen.

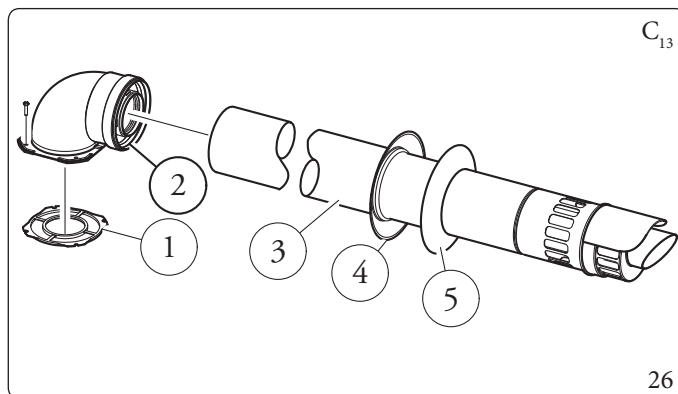
Ellenőrizze, hogy a külső ütköző szilikon takarórózsza a külső falhoz teljesen illeszkedik-e.



A rendszer megfelelő működése érdekében ügyeljen a rácsos végelem megfelelő felhelyezésére. Ellenőrizze, hogy a végelem "fent" jelzéssel ellátott oldala a megfelelő helyre kerül-e.

Ø 60/100 mm-es vízszintes égési levegő-égéstermék elvezető készlet beszerelése (26)

1. Csatlakoztassa a karimás indulóidomot (2) a tömítés (1) közbeiktatásával a beltéri egység középső nyílásához a kör alakú kiálló elemekkel lefelé, és rögzítse a készletben található csavarokkal.
2. Csúsztassa a Ø60/100 mm-es koncentrikus kivezető végelem (3) külsős (sima) végét, a könyökidom (2) belső (tokos) felébe, és tolja be ütközésig. Ellenőrizze, hogy a helyére illesztette-e a külső és belső takarórózsát, így biztosíthatja a készletet alkotó elemek megfelelő illeszkedését, és tömörségét.



A készlet tartalma (26):

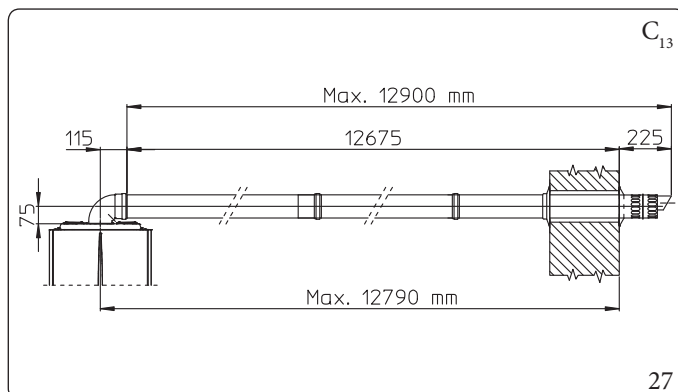
- 1 db Tömítés (1)
- 1 db Ø 60/100 mm-es koncentrikus könyökidom (2)
- 1 db Ø 60/100 mm-es koncentrikus be- és kivezető végelem (3)
- 1 db Belső takarórózsza (4)
- 1 db Külső takarórózsza (5)

Ø60/100 mm-es toldócsövek vízszintes készlethez. A készlet összeszerelése (27)

Ez a konfiguráció 100-as ellenállási együtthatónak felel meg. A készlet ebben a konfigurációban legfeljebb 12,9 m-es hosszúságig hosszabbítható meg, a rácsos végelemmel együtt, de a beltéri egységből kimenő koncentrikus könyök nélkül; ez a konfiguráció 100-as ellenállási együtthatónak felel meg. Ebben az esetben forduljon a gyártóhoz a szükséges toldó idomokért.

Ebben az esetben forduljon a gyártóhoz a szükséges toldócsövek és idomok kiválasztásához.

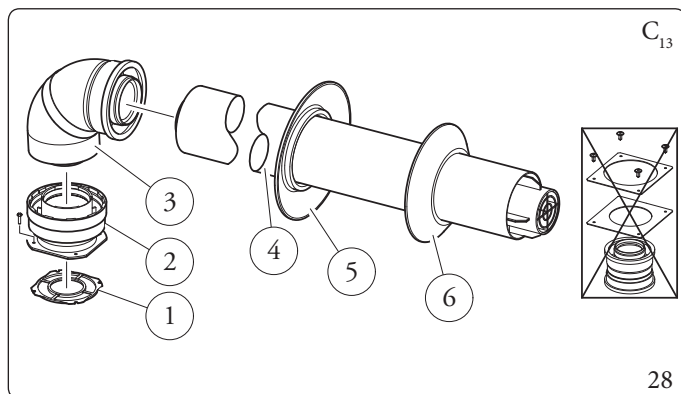
Továbbá az Immergas elérhetővé tesz egy egyszerűsített Ø 60/100 mm-es végelemet, amelyet a saját toldókészletével kombinálva maximum 11,9 méteres hosszú lehet.



Ø 80/125 mm-es vízszintes égési levegő - égéstermék elvezető készlet beszerelése (28)

A Ø 80/125 mm-es készlet telepítéséhez használja a karimás indulóidom készletet, amellyel lehetséges van a Ø 80/125 mm-es rendszer bekötésére.

1. Csatlakoztassa a karimás adapter elemet (2) a tömítés (1) közbeiktatásával a beltéri egység középső nyílásához a kör alakú kiálló elemekkel lefelé, és rögzítse a készletben található csavarokkal.
2. Tolja a könyökidomot (3) a külsős (sima) felével ütközésig az induló elemre (1).
3. Csúsztassa a Ø80/125 mm-es koncentrikus kivezető végelem (5) külsős (sima) végét, a könyökidom (4) belső (alakos tömítéssel ellátott tokos) felébe, és tolja be ütközésig. Ellenőrizze, hogy a helyére illesztette-e a külső (7) és belső (6) takarórózsát, így biztosíthatja a készletet alkotó elemek megfelelő illeszkedését, és tömörségét.



A csatlakoztató készlet tartalma (28):

- 1 db Tömítés (1)
- 1 db Ø 80/125-ös csőcsatlakozó elem (2)

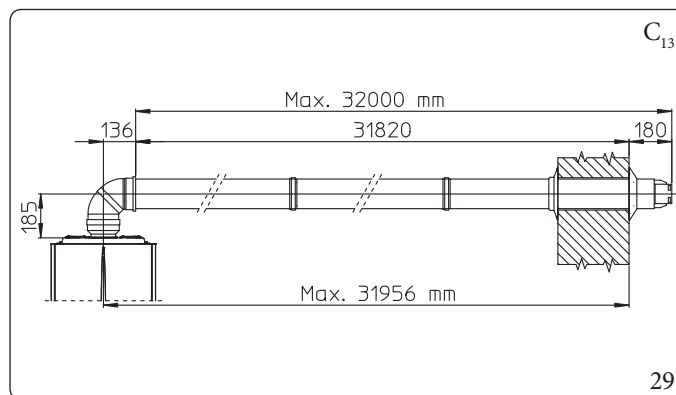
A Ø80/125-ös készlet tartalma (ábr. 28):

- 1 db 87°-os Ø 80/125-ös koncentrikus elem (3)
- 1 db Ø 80/125 mm-es koncentrikus be- és kivezető végelem (4)
- 1 db Belső takarórózsa (5)
- 1 db Külső takarórózsa (6)

A készlet többi elemére nincs szükség

Ø 80/125 mm-es toldócsövek vízszintes készlethez. A készlet összeszerelése (29)

Ez a készlet maximum 32 m-ig hosszabbítható meg, amelybe beleértendő a rácsos végelem, de a koncentrikus induló könyök idom hossza nem. Kiegészítő elemek esetén vonja le ezek hosszát a megengedett max. hosszúságból. Ebben az esetben forduljon a gyártóhoz a szükséges toldócsövek és idomok kiválasztásához.



1.23 A FÜGGŐLEGES KONCENTRIKUS ÉGÉSTERMÉK ELVEZETÉS TELEPÍTÉSE

C típusú helyiség levegőjétől független és ventilátoros kazán kiépítése

Függőleges koncentrikus égési levegő-égéstermék kivezető készlet. Ez a végelem lehetővé teszi az égési levegő közvetlenül szabad térből történő beszívását és az égéstermék ugyanide történő kivezetését függőleges irányban.



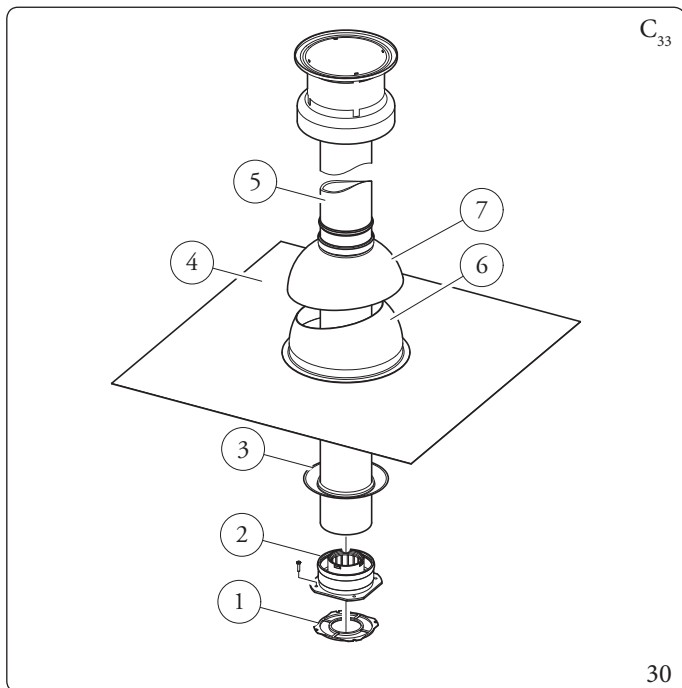
A függőleges tetőátvezető lemezes rendszer lehetővé teszi a beszerelést max. 45%-os (kb. 25°) dőlésszögű tetőkre átalakítás nélkül. Minden esetben ügyeljen arra, hogy a végelem zárósapkája és a félgömbhéj közötti távolság (Ø 60/100 mm-es kivezetésnél 374 mm, Ø 80/125 mm-es kivezetésnél 260 mm) ne változzon.

Függőleges Ø 60/100-as alumínium tetőátvezető lemezes rendszer összeszerelési készlet (30)

1. Csatlakoztassa a koncentrikus karimás idomot (2) a tömítés (1) közbeiktatásával a beltéri egység középső nyílásához a kör alakú kiálló elemekkel lefelé, hogy érintkezzen a beltéri egység karimájával.
2. A koncentrikus karimás indulóidomot rögzítse a készletben található csavarokkal.
3. A cserepek helyére helyezze fel a tetőátvezető lemezt (4), úgy alakítva, hogy az esővíz elvezetése biztosítva legyen.
4. Helyezze a tetőátvezető lemezre a rögzített félgömbhéjat (6).
5. Csatlakoztassa az égési levegő/égéstermék kivezető csövet (5).
6. Csúsztassa a Ø 60/100 mm-es koncentrikus kivezető végelem (5) külsős (sima) végét, az induló idomba (2), és tolja be ütközésig. Ellenőrizze, hogy a helyére illesztette-e a takarórózsát (3), így biztosíthatja a készletet alkotó elemek megfelelő illeszkedését, és gáztömörségét.



Ha a beltéri egység olyan helyen kerül felszerelésre, amelynek hőmérséklete nagyon alacsony értékeket is elérhet, a standard fagyvédelmi készletet helyettesítheti egy speciális fagyvédelmi készlettel.

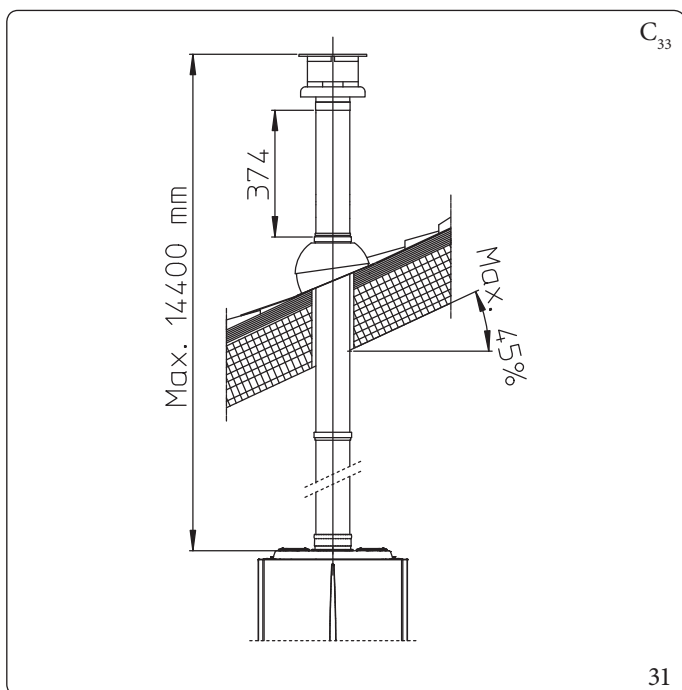


A készlet tartalma (30):

- 1 db Tömítés (1)
- 1 db Koncentrikus belső karima (2)
- 1 db Takarórózsa (3)
- 1 db Tetőátvezető lemez (4)
- 1 db Ø 60/100 mm-es koncentrikus be- és kivezető cső (5)
- 1 db Rögzített félgömbhéj (6)
- 1 db Mozdó félgömbhéj (7)

Ø 60/100 mm-es toldócsövek függőleges készlethez (31)

Ebben a konfigurációban a készlet függőleges irányban max.14,4 m-ig hosszabbítható meg beleértve a végelemet is. Ez a konfiguráció 100-as ellenállási tényezőnek felel meg. Ebben az esetben forduljon a gyártóhoz a szükséges toldó idomokért.

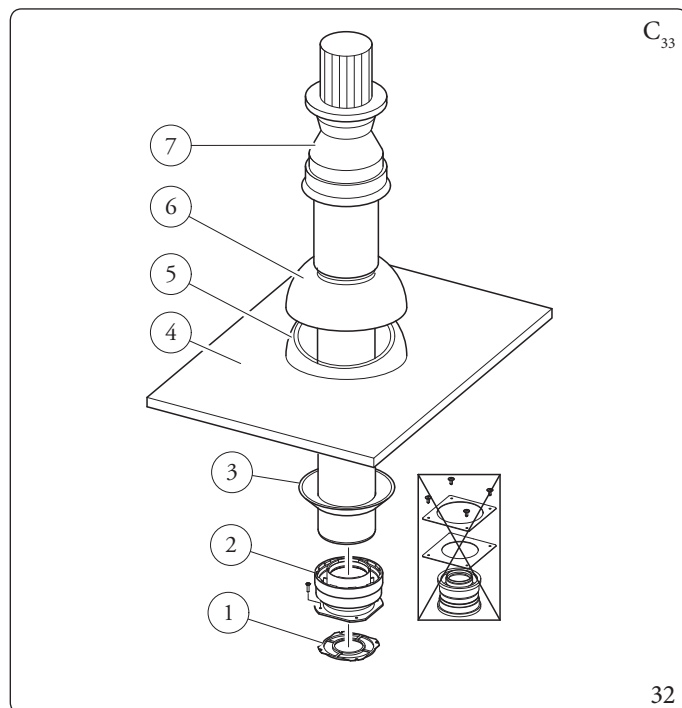


Függőleges Ø 80/125-as alumínium tetőátvezető lemez rendszer összeszerelési készlet (32)



A Ø 80/125 mm-es készlet telepítéséhez használja a karimás indulóidom készletet, amellyel lehetősége van a Ø 80/125 mm-es rendszer bekötésére.

1. Csatlakoztassa a koncentrikus karimás idomot (2) a tömítés (1) közbeiktatásával a beltéri egység középső nyílásához a kör alakú kiálló elemekkel lefelé, hogy érintkezzen a beltéri egység karimájával.
2. A koncentrikus karimás indulóidomot rögzítse a készletben található csavarokkal.
3. A cserepek helyére helyezze fel a tetőátvezető lemezt (4), úgy alakítva, hogy az esővíz elvezetése biztosítva legyen.
4. Helyezze a tetőátvezető lemezre a rögzített félgömbhéjat (5);
5. Csatlakoztassa az égési levegő/égéstermék végelemet (7);
6. Csúsztassa a Ø80/125 mm-es koncentrikus kivezető végelem külsős (sima) végét, végét az induló idom (1) belső (ajakos tömítéssel ellátott tokos) felébe, és tolja be ütközésig. Ellenőrizze, hogy a helyére illesztette-e a (3) takarórózsát, így biztosíthatja a készletet alkotó elemek megfelelő illeszkedését, és tömörségét.



A csatlakoztató készlet tartalma (32):

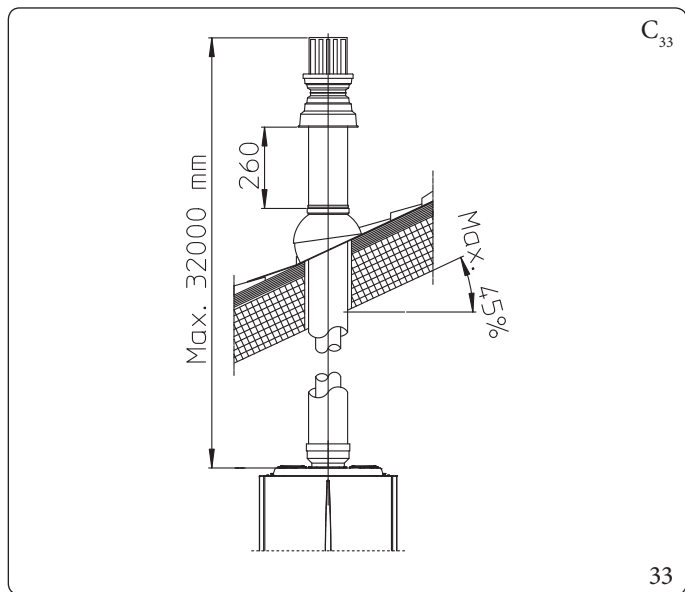
- 1 db Tömítés (1)
- 1 db Ø 80/125-ös induló idom (2)

A Ø 80/125-ös készlet tartalma (ábr. 32):

- 1 db Takarórózsa (3)
 - 1 db Tetőátvezető lemez (4)
 - 1 db Rögzített félgömbhéj (5)
 - 1 db Mozdó félgömbhéj (6)
 - 1 db Ø 80/125-ös koncentrikus be- és kivezető cső (7)
- A készlet többi elemére nincs szükség

Ø 80/125 mm-es toldócsövek függőleges készlethez (33)

Ebben a konfigurációban a készlet függőleges irányban max.32 m-ig hosszabbítható meg beleértve a végelemet is. Kiegészítő elemek esetén vonja le ezek hosszát a megengedett max. hosszúságból. Ebben az esetben forduljon a gyártóhoz a szükséges toldó idomok kiválasztásához.



1.24 A SZÉTVÁLASZTÓ KÉSZLET TELEPÍTÉSE

C típusú konfiguráció a helyiség levegőjétől független és ventilátoros kazán kiépítése Ø 80/80-as szétválasztó készlet

A készlet segítségével lehetővé válik az égési levegő külső térből történő beszívása, és az égéstermék kéménykürtőbe vagy füstelvezető csövekbe történő elvezetése. Ez az égési levegő és az égéstermék-elvezető csövek különválasztásával történik.

Az "S" jelű csövön keresztül távoznak az égéstermék. A cső anyaga kizárólag műanyag lehet, amely ellenáll a savas kondenzátumnak.

Az "A" csövön keresztül (szintén műanyag) áramlik be az égési levegő.

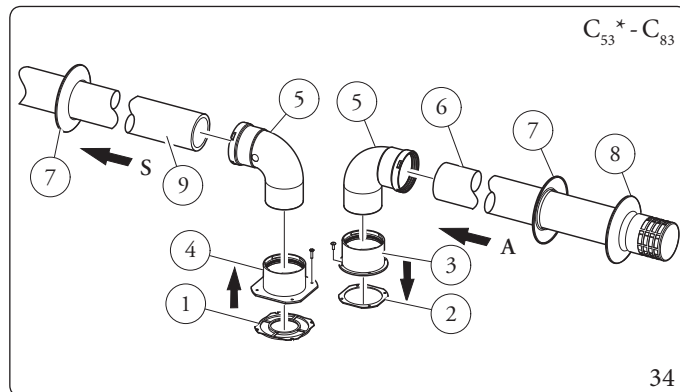
Az A égési levegő bevezető cső a középső égéstermék elvezető csőhöz (S) képest jobb és bal oldalra is beszerelhető.

Mindkét cső iránya szabadon választható.

Ø 80/80-as szétválasztó készlet összeszerelése (34):

1. Csatlakoztassa a karimás idomot (4) a tömítés (1) közbeiktatásával a beltéri egység középső nyílásához a kör alakú kiálló elemekkel lefelé, hogy érintkezzen a beltéri egység karimájával.
2. A készletben található lapos, hatszögfejű csavarokkal rögzítse.
3. Cserélje ki a középső nyílástól oldalt eső nyíláson (szükség szerint) található lapos peremet a már a beltéri egységen lévő tömítés (2) közbeiktatásával a peremmel (3).
4. Rögzítse a készletben található önmetsző csavarokkal.
5. Illesse be a könyökidom (5) külsős (sima) felét a karimák (3 és 4) belsős felébe.

6. Illesse be az égési levegő végelem (6) külsős (sima) felét a könyökidom (5) belsős felébe, és tolja be ütközésig. Ellenőrizze, hogy beillesztette-e a külső és belső takarórózsákat
7. Csúsztassa a égéstermék végelem (9) külsős (sima) végét, a könyökidom (5) belsős felébe, és tolja be ütközésig. Ellenőrizze, hogy a helyére illesztette-e a megfelelő belső takarórózsát, így biztosíthatja a készletet alkotó elemek megfelelő illeszkedését, és tömörségét.



A készlet tartalma (34):

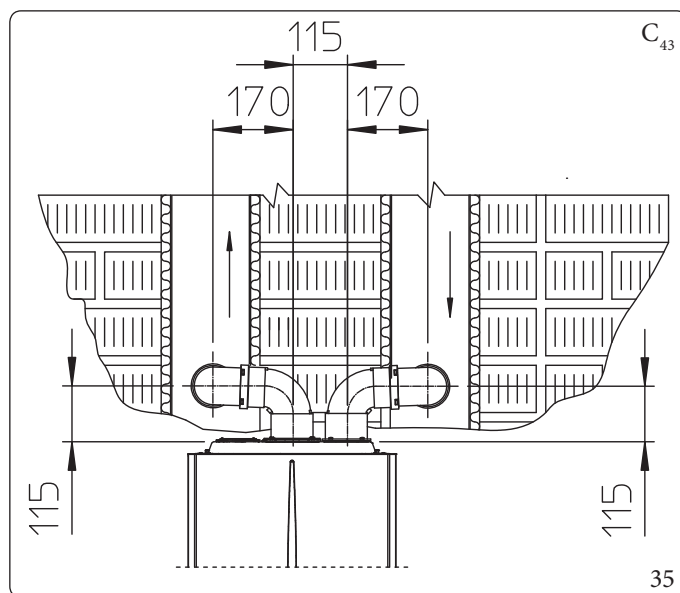
- 1 db Égéstermék oldali tömítés (1)
- 1 db Égéslevegő oldali tömítés (2)
- 1 db Karimás induló idom (3)
- 1 db Elvezető karima (4)
- 2 db Ø 80 90 fokos könyökidom (5)
- 1 db Ø 80-as átmérőjű égési levegő kivezető végelem (6)
- 2 db Belső takarórózsák (7)
- 1 db Külső takarórózsák (8)
- 1 db Ø 80-as átmérőjű kivezető cső (9)

* a C53 konfiguráció akkor teljes, ha egy „zöld szériás” égéstermék kivezető végelem is felszerelésre kerül.

Tilos az épülettel szemközt elhelyezkedő falakra történő telepítés.

Beszerelési helyigény (35)

Az alábbiakban a Ø 80/80 mm-es szétválasztó készlet minimális telepítési helyigénye látható.



Toldócső Ø 80/80-asszétválasztó készlethez.

A Ø 80 mm-es égési levegő vagy égéstermék cső max. egyenértékű hosszúsága függőleges irányban (ívek nélkül) felhasználástól függetlenül 41 m lehet.

A Ø 80 mm-es égési levegő vagy égéstermék elvezető cső max. egyenértékű hosszúsága vízszintes irányban (ívekkel) felhasználástól függetlenül 36 m lehet.

Felhívjuk a figyelmét, hogy a C₄₃ típusú beszerelést természetes huzatú füstcsőbe kell beszerelni.



Az égéstermék-elvezető csőben esetlegesen kicsapódó kondenzvíz elfolyásának megkönnyítésére, döntse meg a vízszintes csőszakasz toldócsöveit a beltéri egység irányába legalább 1,5%-kal (ábra).36)

1.25 C9 TÍPUSÚ CSATLAKOZTATÓ KÉSZLET TELEPÍTÉSE

Ezzel a készlettel a beltéri egységet „C₉₃” konfigurációban telepítheti. Ez azt jelenti, hogy a készülék az égési levegőt közvetlenül a kürtőből szívja be, és egy bélelt csőrendszeren keresztül itt történik az égéstermék kivezetése is.

A rendszer elemei

Ahhoz, hogy a rendszer megfelelően működjön, az alábbi külön árusított alkatrészekre van szükség:

- Ø 100 vagy Ø 125-ös átmérőjű C₉₃ típusú készlet;
- bélelt készlet Ø 60 és Ø 80-as merev, Ø 50 és Ø 80-as flexibilis;
- a telepítés körülményeinek és a beltéri egység típusának megfelelő égéstermék elvezető csővezetékek és idomok Ø 60/100 mm-es vagy Ø 80/125 mm-es változatban.

A C₉ típusú készlet összeszerelése (38)

az összeszerelés előtt ellenőrizze a tömítések helyzetét (csak Ø 125 mm-es változat esetében).

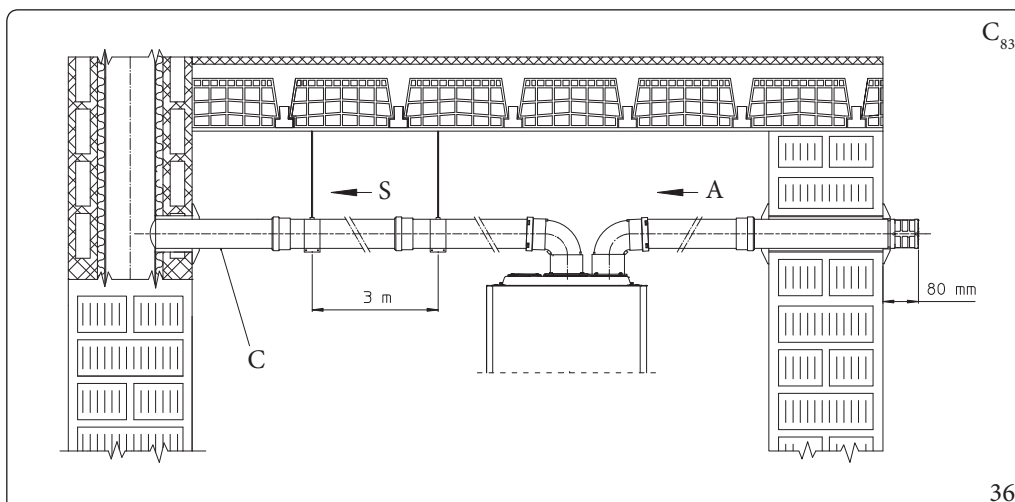
Ha az egyes elemek a gyártó által elvégzett síkosítása nem elégséges, egy száraz ruhával távolítsa el a maradék kenőanyagot, majd a szórja be a tömítéseket a készlet részeként szállított ipari síkosító porral.



Az égéstermék-elvezető csőben esetlegesen kicsapódó kondenzvíz elfolyásának megkönnyítésére, döntse meg a vízszintes csőszakasz toldócsöveit a beltéri egység irányába legalább 1,5%-kal (ábra).36)

1. Szerelje fel a „C₉” típusú rendszer elemeit a bélelt kéménykürtő szerelőnyílására (A) (38).
2. Szerelje fel a koncentrikus tömítést (10) és a karimás induló idomot (11), majd rögzítse csavarokkal a beltéri egységhez (12) (csak Ø 125 mm-es változat esetében).
3. Szerelje össze a bélésű készlet elemeit a mellékelt útmutató alapján.
4. Számítsa ki a beltéri egységének égéstermék elvezető csatlakozása és a bélésű cső könyökidoma közötti távolságot.
5. Készítse elő az égéstermék elvezető készletet, számoljon azzal, hogy a koncentrikus készlet belső csövet ütközésig be kell tolni a bélésű cső íves elemébe („X” érték (39. ábr.)), míg a külső csövet ütközésig be kell tolni a csőcsatlakozó elembe (1).
6. Szerelje fel a levegőoldali csőcsatlakozó elemmel (1) és takarólemezzel (6) ellátott fedelet (A) a falra.
7. Csatlakoztassa az égéstermék elvezető rendszert a kéménybélésű csőhöz.

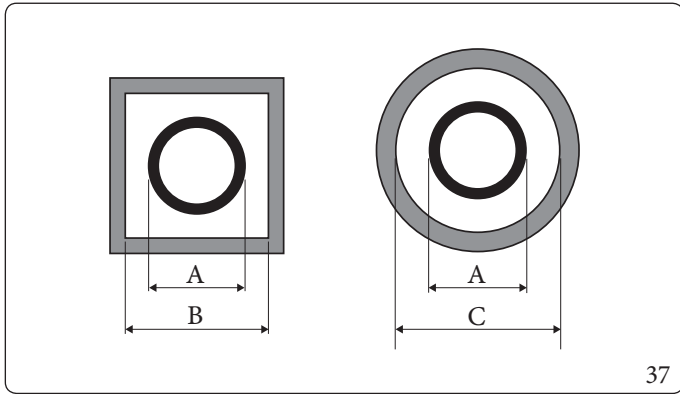
Amennyiben a készlet elemeit helyesen szerelte össze, az égéstermék a kéménybélésű rendszeren keresztül távoznak, míg a működéshez szükséges égési levegőt a beltéri egység közvetlenül a kéménykürtőből szívja be (. ábra)39).



Jelmagyarázat (36):

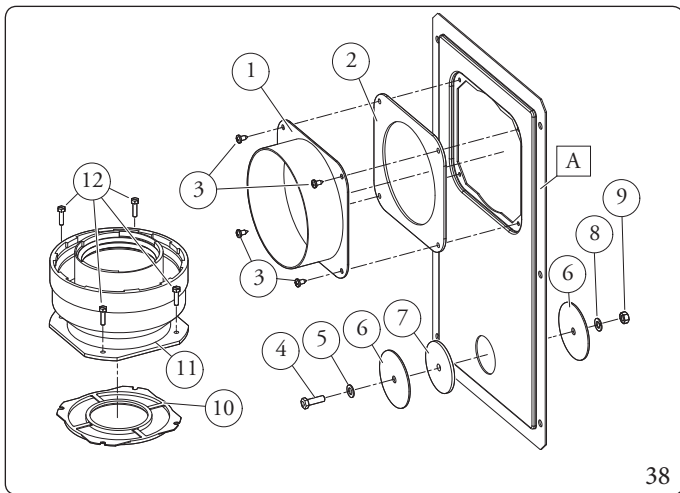
- A - Beszívás
- C - Minimális dőlés 1,5%
- S - Kivezetés

36



37

Bélelés	INDULÓIDOM (A) mm	KÜRTŐ (B) mm	KÜRTŐ (C) mm
Ø 60 Mervev	66	106	126
Ø 50 Rugalmas	66	106	126
Ø 80 Mervev	86	126	146
Ø 80 Rugalmas	103	143	163



38

A csatlakoztató készlet tartalma (38):

- 1 db Ø 100 vagy Ø 125 átmérőjű csatlakozó elem kéményaknához (1)
- 1 db Neoprén tömítés kéményakna fedélhez (2)
- 4 db Csavar 4.2x9 AF (3)
- 1 db TEM6x20 csavar (4)
- 1 db Lapos nylon alátét M6 (5)
- 2 db Zárófedéllemezből (6)
- 1 db Neoprén tömítés kéményakna fedélhez (7)
- 1 db Fogazott alátét M6 (8)
- 1 db Anyacsavar M6 (9)
- 1 db (Ø 80/125-ös készlet) Koncentrikus tömítés Ø 60/100 (10)
- 1 db (Ø 80/125-ös készlet) Karimás induló idom Ø 80/125 (11)
- 4 db (Ø 80/125-ös készlet) TEM4x16 egyenes hornyos csavarok (12)
- 1 db (Ø 80/125-ös készlet) Sikósító porzaccskóban

A készletbe nem tartozó elemek (ábr. 38):

- 1 db Kéménykürtő nyílását eltakaró készlet (A)

Műszaki adatok

A kürtő méretének akkorának kell lennie, hogy megfelelő távolság maradjon a kürtő belső fala és az égéstermék elvezető csövek között: 30mm-es mm-es kör keresztmetszetű kürtő esetén és 20 mm négyszög keresztmetszetű kürtő esetén (37).

Az égéstermék elvezető cső függőleges szakaszán max. két, a függőlegeshez képest 30°-nál kisebb dőlésszöget eredményező irányváltás megengedett.

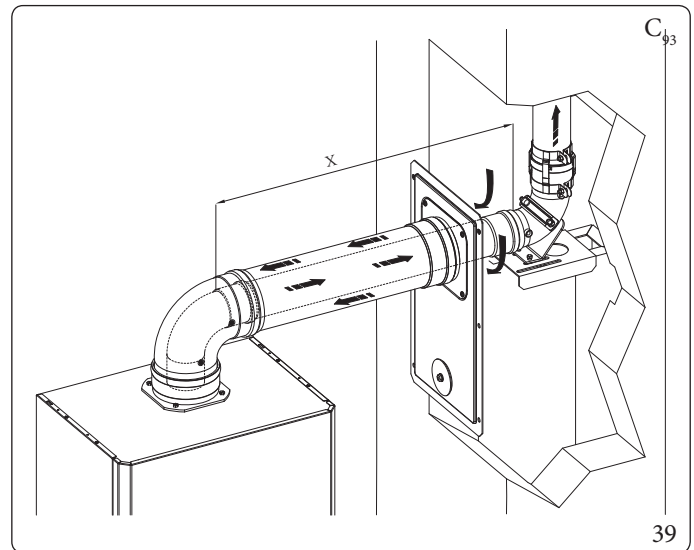
Ø 60 mm-es bélésű cső esetén a rendszer megengedett legnagyobb magassága 12,9 m. Ebbe beleértendő 90 db 1°-os Ø 60/100 mm-es könyökidom, 1 m Ø 60/100 mm-es vízszintes csővezeték, 1 db 90°-os Ø 60 mm-es bélelt ív, és a tetőre elhelyezett végelem is.

Ø 80 mm-es merev bélésű cső esetén a rendszer megengedett legnagyobb függőleges hossza 28 m. Ebbe beleértendő 1 db Ø 60/100 – Ø 80/125 méretű csőcsatlakoztató adapter, 1 db 87°-os Ø 80/125 méretű könyökidom, 1 m Ø 80/125 méretű vízszintes cső, 1 db 90°-os Ø 80 mm-es bélelt könyökidom és a tetőn elhelyezett végelem is a bélelés számára.

A fentiekől eltérő C₉₃ égéstermék-elvezető rendszer tervezésekor (.ábra39) a következő nyomásesési értékekkel kell számolni:

- 1 m Ø 80/125 koncentrikus csővezeték = 1,8 m Ø 80-as bélelt kéménykürtő szakasszal és 0,7 m Ø 80-as flexibilis kéménykürtő szakasszal;
- 1 db Ø 80 mm-es 87°-os idom = 2,1 m Ø 80-as bélelt kéménykürtő szakasszal és 0,9 m Ø 80-as flexibilis kéménykürtő szakasszal.

Vonja le a hozzáadott elemek egyenértékű hosszértékét a megengedett 28 m-es magasságból.



39

1.26 KÉMÉNYEK VAGY SZERELŐAKNÁK BÉLELÉSE

A bélelés egy olyan művelet, amelynek során egy vagy több az égéstermék elvezetésére szolgáló cső kerül bevezetésre a már meglévő vagy (új épületek esetén új) kéménybe, füstcsőbe vagy műszaki nyílásba, amelyek segítségével a gázkészülék által termelt égéstermék elvezető rendszer alakítható ki (ábra).40).

A béleléskor használjon a gyártó által alkalmasnak minősített csöveket, és kövesse a gyártó utasításait a telepítéssel kapcsolatosan, valamint a hatályos szabványok rendelkezéseit.

Immergas bélelési rendszerek



A „Zöld Szériájú” Ø 60-as átmérőjű merev falú, Ø 50-es és Ø 80-as átmérőjű flexibilis és Ø 80-as merev falú csövek csak háztartási használatú kondenzációs kazánok esetén alkalmazhatók.

A béleléskor minden esetben tartsa be a műszaki szabályozások és szabványok rendelkezéseit. A beüzemelését követően töltsse ki a megfelelőségi nyilatkozatot.

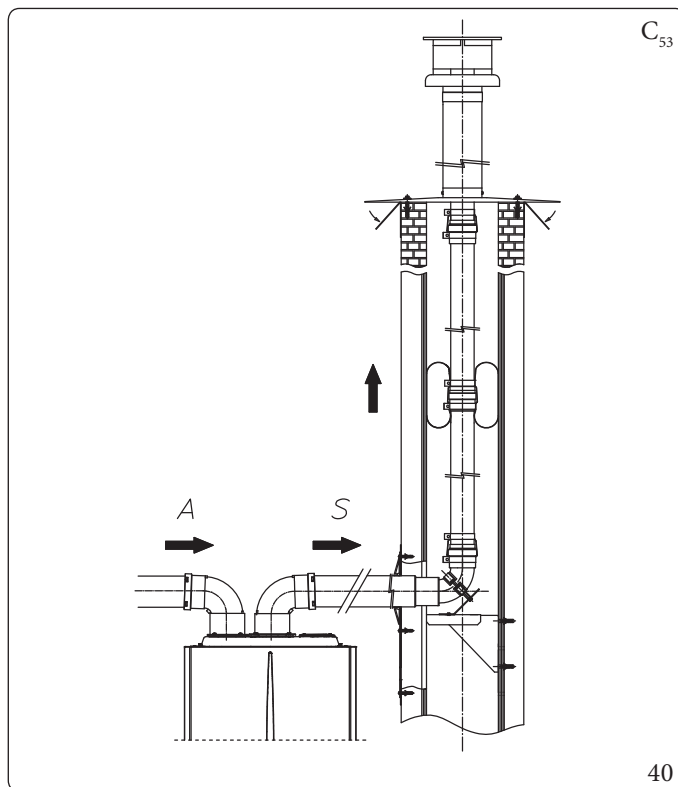
A szabványok és műszaki szabályozások által előírt esetekben kövesse a tervek ill. műszaki jelentések utasításait.

A bélelés rendszer tartós megbízható működése érdekében a következőkre van szükség:

- a rendszert a hatályos szabályozás által átlagosnak minősített környezeti és légköri körülmények között (a rendes termofizikai vagy vegyi feltételeket befolyásolni képes füst, por vagy gáz hiánya; az átlagos napi hőingadozás tartományán belül maradó hőmérsékleti értékek, stb.) használja.
- A beszerelés és karbantartás a gyártó által a „zöld szériás” bélelés rendszerhez mellékelt utasításainak megfelelően, a hatályos szabványok előírásainak tiszteletben tartásával történt.
- Tartsa be a gyártó maximális hossza vonatkozó előírásait és ennek kapcsán:
 - A Ø 60 mm-es merev falú cső használata esetén a max. függőleges bélelési hosszúság 22 m. Ezt a hosszúságot úgy kapjuk meg, hogy a végelem Ø 80 méretű égéslevegő bevezető csővel és 1 m hosszú Ø 80 méretű égéstermék elvezető csővel van felszerelve, valamint két db Ø 80 mm méretű 90°-os könyökkel a beltéri egység kimeneténél.
 - Ø 80 mm méretű rugalmas cső használata esetén a max. függőleges bélelési hosszúság 18 m. Ezt a hosszúságot úgy kapjuk meg, hogy a végelemet Ø 80 átmérőjű, 1 m m hosszú égéslevegő bevezető csővel, Ø 80 méretű égéstermék elvezető csővel, a beltéri egységből kilépő két 90°-os Ø 80 méretű könyökkel vesszük figyelembe, valamint úgy, hogy a rugalmas cső kétszer vált irányt a kéményben / műszaki nyílásban.
 - A Ø 80 mm-es merev falú cső használata esetén a max. függőleges bélelési hosszúság 30 m. Ezt a hosszúságot úgy kapjuk meg, hogy a végelem Ø 80 méretű égéslevegő bevezető csővel és 1 m hosszú Ø 80 méretű égéstermék elvezető csővel van felszerelve, valamint két db Ø 80 mm méretű 90°-os könyökkel a beltéri egység kimeneténél.



Emellett egy további Ø 50-es átmérőjű flexibilis bélelés rendszer is beszerelhető, amelyek jellemzőit a készlethez mellékelt útmutató lapon találja.



1.27 B TÍPUSÚ LÉGTÉRTERHELÉSES BELTÉRI KAZÁN TELEPÍTÉSE

A készülék beltéri beszerelésére is lehetőség van B₂₃ vagy B₅₃ módban. Ebben az esetben kövesse a felhasználói országban hatályos szabványokat nemzeti és helyi szabályozásokat.

A készüléket megfelelő fedőkészlet beépítésével kell telepíteni, az ezzel kapcsolatos utasításokért olvassa el a (1.20).

1.28 ÉGÉSTERMÉK KIVEZETÉS MEGLÉVŐ KÉMÉNYKÜRTÖBEN/FÜSTCSŐBEN

A „B” típusú légtérterhelésű (CCR) kazánok esetében az égéstermék elvezetést nem lehet hagyományos elágazó füstcsőbe csatlakoztatni.

Kizárólag a C típusú rendszer esetében lehet a égéstermék elvezetést különleges LAS típusú fűtőcsővel gyűjtőkéménybe csatlakoztatni.

A B₂₃ konfiguráció esetében az égéstermék elvezetése kizárólag egyedi kéménybe vagy a megfelelő végelem alkalmazásával a légkörbe történhet, kivéve ha a helyi előírások ettől eltérően rendelkeznek.

A gyűjtőkéményekbe és kombinált kéményekbe való bekötés kizárólag C típusú kondenzációs kazánok esetében alkalmazható, amelyeknek névleges hőteljesítménye nem tér el 30 %-nál nagyobb mértékben a maximálisan beköthető teljesítménytől, és a kazánok minden esetben ugyanazon tüzelőanyaggal kell hogy működjenek.

A gyűjtőkéménybe vagy kombinált rendszerű kéménybe bekötött készülékek tüzeléstechnikai jellemzői (max. égéstermék tömegáram, széndioxid %, nedvességtartalom %, stb.) nem térhetnek el 10 %-nál nagyobb mértékben a beltéri egység bekötési átlagától.

A gyűjtő vagy kombinált rendszerű kéményeket szakembereknek kell megtervezniük a hatályos műszaki szabványok által előírt számolási módszereknek és előírásoknak megfelelően (pl. UNI EN 13384).

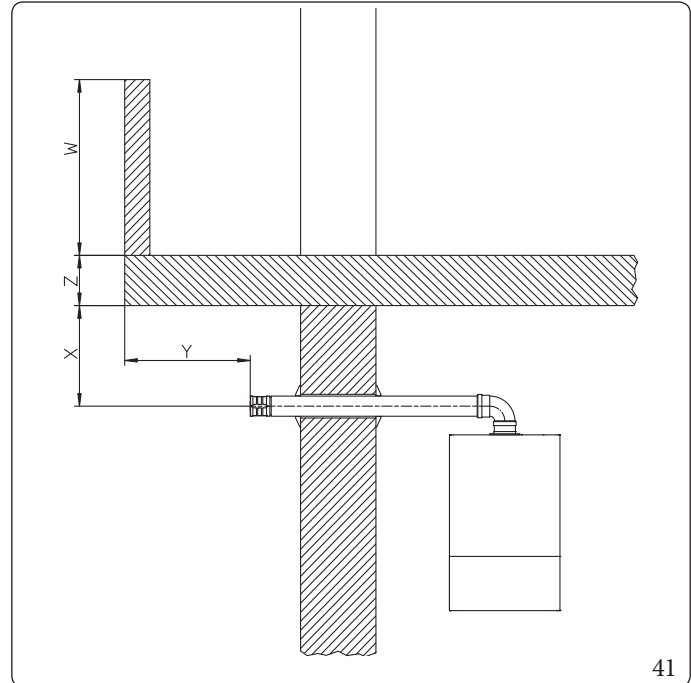
A kémények vagy füstcsövek átmérője meg kell hogy feleljen a hatályos szabványoknak és műszaki előírásoknak.

Egy hagyományos „C” típusú kazán csak akkor helyettesíthető kondenzációs kazánal, ha fennállnak a helyi előírások által meghatározott eltérési lehetőségek esetén.

1.29 KÉMÉNYEK, FÜSTCSÖVEK, KÉMÉNYFEJEK ÉS VÉGELEMELMEK

Az égéstermék elvezető csöveknek, kéményeknek és kéményfejeknek meg kell felelniük a hatályos szabványok követelményeinek.

A kéményfejek és az égéstermék kivezető végelemek építéskor tartsa be a szabványok által előírt kitorkollási magasságot és a vonatkozó műszaki előírásokat.



A fali égéstermék végelemek felhelyezése.

A füstgázvégelemeket:

- helyezze el az épület külső falán (41);
- a hatályos műszaki szabályozásokban foglaltaknak megfelelő távolságokra helyezze el.

A természetes szellőzésű vagy ventilátoros berendezések égéstermék elvezetése minden oldalról zárt tető nélküli térbe.

A 4 kW és 35 kW közötti hőteljesítményű természetes szellőzésű vagy ventilátoros készülékek égéstermék-elvezetése minden oldalról zárt tető nélküli térbe (szellőzőakna, légudvar, stb.) megengedett, a hatályos műszaki szabályozások és normák betartása esetén.

1.30 A RENDSZER FELTÖLTÉSÉHEZ HASZNÁLT VÍZ KEZELÉSE

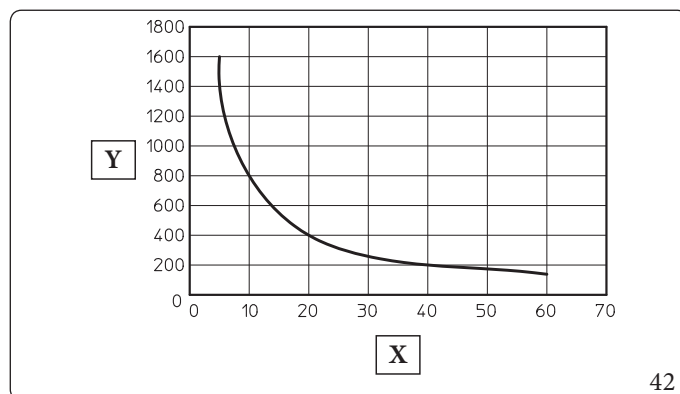
Ahogy azt már a korábbi fejezetekben is említettük, a szaniter és fűtési rendszerekben keringő vizet kötelező a helyi előírásoknak megfelelően kezelni.

A hőcserélő kielégítő működését befolyásoló paraméterek a pH, a teljes vízkeménység, a vezetőképesség és a vízben oldott oxigén jelenléte. Ezekhez adódnak a rendszer kiépítéséből visszamaradt anyagok (pl. hegesztéskor) az esetleges olajmaradványok és a korrózióból származó esetleges anyagok, amelyek károsíthatják a hőcserélőt.

Ennek megelőzése érdekében:

- A beszerelés előtt legyen szó akár új, akár már meglévő fűtési rendszerről, mossa át a rendszert tiszta vízzel a rendszerben maradt szilárd anyagok eltávolítása érdekében
- Az erre a célra tervezett vegyszerekkel tisztítsa ki a rendszert:
 - Az új rendszerek tisztításához használjon pl. Sentinel X300, Fernox Cleaner F3 vagy Jenaqua 300 tisztítószer, majd öblítse át alaposan a rendszert.
 - A már meglévő rendszerek tisztításához használjon megfelelő tisztítószer (pl. Sentinel X400 vagy X800, Fernox Cleaner F3 vagy Jenaqua 400), majd öblítse át alaposan a rendszert.
- Ellenőrizze a megengedett teljes vízkeménységet és a feltöltő víz mennyiségét a grafikon segítségével (42 ábr.), ha a vízkeménység a grafikon alatti értéktartományban marad, nincs szükség vízkezelésre a kalcium karbonát mennyiségének csökkentése érdekében. Ellenkező esetben a vizet kezelni kell.
- Ha szükség van vízkezelésre, akkor ezt a víz teljes sómentesítésével kell megtenni. A teljes sómentesítés abban különbözik a teljes vízlágyítástól, hogy a teljes sómentesítéssel a keménységet okozó anyagok (Ca, Mg) mellett az összes többi ásványi anyagot is eltávolítják a rendszer feltöltésére használt vízből (egészen 10 microsiemens/cm-ig), így csökkentve annak vezetőképességét. Az alacsony vezetőképességű víz nem csak a vízkövesedés ellen véd, hanem a korrózió ellen is.
- Adjon a vízhez inhibitort / passzíváló anyagot (pl. Sentinel X100, Fernox Protector F1 vagy Jenaqua 100), és szükség esetén öntsön a vízbe megfelelő fagyállót is (Sentinel X500, Fernox Alphi 11 vagy Jenaqua 500).
- Ellenőrizze, hogy a kezelt víz vezetőképessége nem haladja-e meg a 2000 μ s/cm-t, míg a kezeletlen víz esetében ez az érték nem haladhatja meg a 600 μ s/cm-t.
- Ahhoz, hogy a rendszer ne korrodálódjon a víz pH értékének 7,5 és 9,5 között kell maradnia.
- Ellenőrizze, hogy a vízben található összes klór mennyisége nem haladja-e meg a 250 mg/l-t.

i A vízkezeléshez szükséges termékek mennyiségével illetve alkalmazásával kapcsolatosan olvassa el a gyártó utasításait.



Jelmagyarázat (42):

- X - Vízásszkeménysége °F
- Y - Vízliterszáma a berendezésben



A grafikon a rendszer teljes életciklusára vonatkozik. Vegye figyelembe azokat az időszakos és rendkívüli karbantartási munkálatokat, amelyekhez szükség van a rendszer kiürítésére és feltöltésére.

1.31 A RENDSZER FELTÖLTÉSE

A beltéri egység csatlakoztatását követően indítsa el a rendszer feltöltését a víztöltő csapon keresztül (.ábra.47).

A feltöltést olyan lassan kell végrehajtani, hogy a vízben oldott levegőbuborékok felszabadulhassanak és kijussanak a kültéri egység légtelenítőin át a fűtési rendszerből és a klíma rendszerből.

A beltéri egységben található egy a keringető szivattyún és egy a fűtési vízgyűjtő csövön elhelyezett automata légtelenítő szelep.



Ellenőrizze, hogy meglazította-e a légtelenítő szelep zárókupakjait.

A töltőcsapot akkor kell elzárni, amikor a beltéri egység nyomásmérője kb. 1,2 bar nyomást mutat.



Ezekhez a műveletekhez aktiválni kell a „Légtelenítési” funkciót az „U 50” paraméter ON értékre történő beállításával. A funkció időtartama kb. 18 óra (. fejezet 3.13).

A rendszerben szükséges minimális vízmennyiség.

Egy minimális vízmennyiségre szükség van a rendszerben ahhoz, hogy a rendszer **el tudja végezni a fagymentesítő ciklusokat** (defrost), és elősegíti a működést a hűtési szakaszban.

A fagyvédelmi funkció megfelelő működéséhez szükséges minimális vízmennyiség **30 liter**, a rendszer típusától és üzemmódjától függetlenül.

1.32 KONDENZVÍZ SZIFON FELTÖLTÉSE



A beltéri egység első bekapcsolásakor előfordulhat, hogy a kondenzvíz elvezetésből égéstermék távozik, ellenőrizze a működést néhány perc elteltével. Ha szifonból nem távozik égéstermék, az azt jelenti, hogy a kondenzvíz elérte azt a magasságot, amely már nem teszi lehetővé az égéstermék rendellenes kiáramlását.

1.33 A GÁZRENDSZER ÜZEMBE HELYEZÉSE

A gázrendszer üzembe helyezésekor kövesse a vonatkozó műszaki előírásokat.

Ez a rendszereket, és ebből következően az üzembe helyezési műveleteket, három csoportra osztja: új berendezések, módosított berendezések, újra üzembe helyezett berendezések.

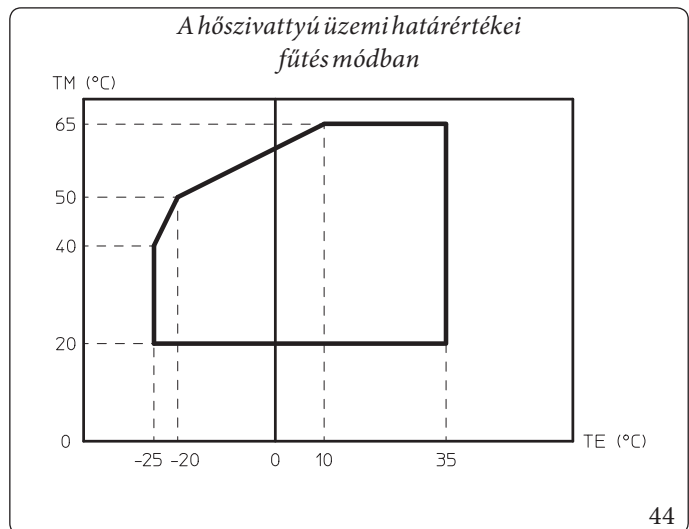
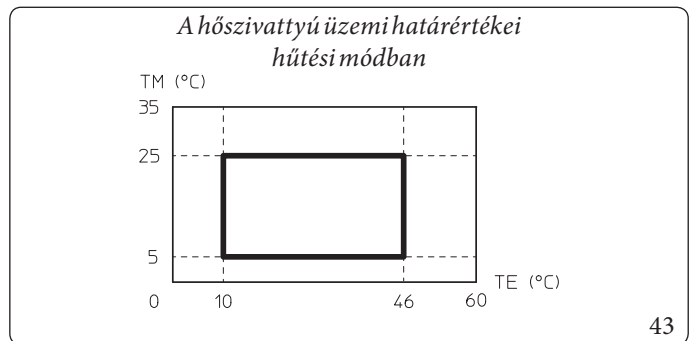
Elsősorban az új rendszerek esetében kövesse az alábbiakat:

- Nyissa ki az ajtókat és az ablakokat;
- Kerülje nyílt láng vagy szikra használatát;
- Távolítsa el a gázvezetékben maradt levegőt;
- A hatályos műszaki szabályozások rendelkezéseinek megfelelően ellenőrizze a belső rendszer szivárgásmentességét.

1.34 ÜZEMHATÁRÉRTÉKEK

A berendezést egy meghatározott külső hőmérsékleti tartományban és egy adott maximális előremenő hőmérséklet mellett történő üzemre tervezték, amelyek a grafikonon láthatók (.ábra 43, 44) fel vannak tüntetve ezek a határértékek.

Ezek a határértékek a fűtési és hűtési üzemmódra is vonatkoznak. A HMV ellátás bármely külső hőmérséklet esetén teljesül.



Jelmagyarázat (43, 44):

TE = Külső hőmérséklet

TM = Előremenő hőmérséklet

1.35 A BELTÉRI EGYSÉG ÜZEMBE HELYEZÉSE (BEKAPCSOLÁS, CSAK AKKOR, HA A KÜLTÉRI EGYSÉG CSATLAKOZTATVA VAN)

A beltéri egység üzembe helyezéséhez (a következőkben felsorolt műveleteket kizárólag képzett szakemberek végezhetik el és csak a munkával megbízott személy jelenlétében):

1. A hatályos szabályozások rendelkezéseinek megfelelően ellenőrizze a belső rendszer szivárgásmentességét.
2. Ellenőrizze, hogy a hálózati gáz megegyezik-e azzal a gázzal, amellyel a beltéri egység működik;
3. Ellenőrizze, hogy nem állnak-e fenn olyan külső okok, amelyek következtében szennyeződésfoltok alakulhatnak ki;
4. Ellenőrizze, hogy a gázhozam és a hozzátartozó nyomásértékek megfelelnek-e a kézikönyvben feltüntetett értékeknek;
5. Kapcsolja be a beltéri egységet, és ellenőrizze, hogy a begyűjtés megfelelően végbement-e;
6. Ellenőrizze, hogy a gázellátás hiányában bekapcsol-e a biztonsági rendszer, és mennyi idő telik el a beavatkozásig;
7. Ellenőrizze a 230V-50Hz-es elektromos hálózatba való bekötést, a fázis-nulla (L N) polaritás betartását és a megfelelő földelést;
8. Ellenőrizze a beltéri egység elé és magára a beltéri egységre felszerelt főkapcsoló bekapcsolását.
9. Ellenőrizze, hogy az égési levegő és égéstermék elvezetések nincsenek-e eltömődve, és megfelelően lettek-e csatlakoztatva;



Ha a fenti ellenőrzések közül akár csak egy is negatív eredményt ad, a rendszer nem üzemelhető be.



A beszerelés után ellenőrizze, hogy nincsenek-e szivárgások. Ez azért fontos, mert szikraforrással (pl. ventilátoros hőszugárzó, kályha vagy gázpalackok) történő érintkezés esetén mérgező gázok keletkezhetnek. Ellenőrizze, hogy csak a hűtőközeg gyűjtésére szolgáló palackokat használja-e.

1.36 KERINGTETŐSZIVATTYÚ

A beltéri egységet két keringtető szivattyúval szállítjuk, az egyik a hőfejlesztő berendezéssel, a másik a hőszivattyúval működik.

A keringtetők változó sebességgel, az alábbi módon működnek:

- **Állandó ("A 05" = 0):** a keringtető hőszivattyú sebessége állandó és az "A 04" paraméternek felel meg. A keringtető hőfejlesztő berendezés sebessége állandó és az "A 19" paraméternek felel meg.
- **ΔT állandó ("A 05" = 5 K):** a keringtető hőszivattyú sebessége úgy változik, hogy az előremenő és visszatérő fűtővíz hőmérséklete között a különbség a $\Delta T = 5$ K állandó maradjon. Ezenfelül az "A 04" maximális sebesség és az "A 03" minimális sebesség beállítása révén a keringtető szivattyú működési tartománya szabályozható. A keringtető hőfejlesztő berendezés sebessége úgy változik, hogy az előremenő és visszatérő fűtővíz hőmérséklete között a különbség a $\Delta T = "A 05"$ állandó maradjon. Ezenfelül az "A 19" maximális sebesség és az "A 18" minimális sebesség beállítása révén a keringtető hőfejlesztő berendezés működési tartománya szabályozható.



A rendszer megfelelő működése érdekében ellenőrizze, hogy működés közben a minimális térfogatáram soha ne csökkenjen 500l/óra alá.

Szivattyú LED.

Ha a keringtető szivattyú feszültség alatt van, és a PWM parancs csatlakoztatva van, a LED zöld színnel villog.



Ha a keringtető szivattyú feszültség alatt van, de a jel vezeték ki van kötve, a LED folyamatosan zöld színnel világít. Ebben az esetben a keringtető szivattyú a maximális teljesítményen, szabályozó nélkül működik.

Ha a szivattyún egy riasztás kapcsol be, a LED színe zöldről pirosra vált. Ez a riasztás a következő hibákat jelezheti:

- alacsony tápfeszültség;
- a járókerék nem forog;
- villamos hiba.

A piros LED által jelzett hiba részletes leírásához olvassa el a (. fejezetet 3.13).



A LED nem csak pirosan és zölden világíthat, hanem az is lehetséges, hogy kikapcsolt állapotban marad.

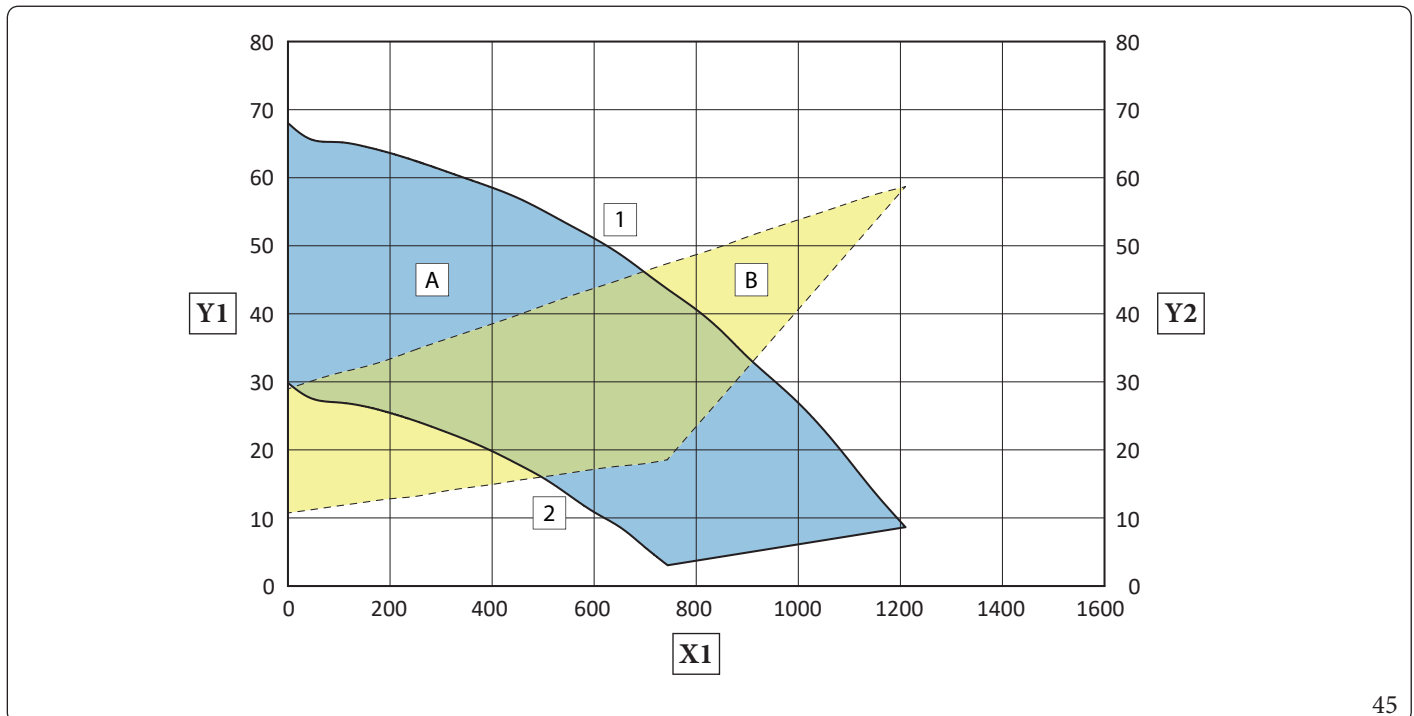
Ha a keringtető szivattyú nincs feszültség alatt, normális, hogy a LED sem világít, de, ha a keringtető szivattyú feszültség alatt van, a LED-nek is világítania kell: ha nem, üzemzavar lépett fel.

A szivattyú esetleges újraindítása.

Ha hosszabb üzemén kívüli időszakot követően a keringtető szivattyú be van ragadva, a fej közepén lévő csavarral mozgassa meg a motortengelyt.

Járjon el körültekintően, hogy a tengely ne sérüljön.

A rendszer keringtetésére rendelkezésre álló emelőmagasság (hőfejlesztő generátor rendszerben)



Jelmagyarázat (45):

X1 = Térfogatáram (l/h)

Y1 = Szállítónyomás (kPa)

Y2 = A keringtető szivattyú által felvett teljesítmény (W)

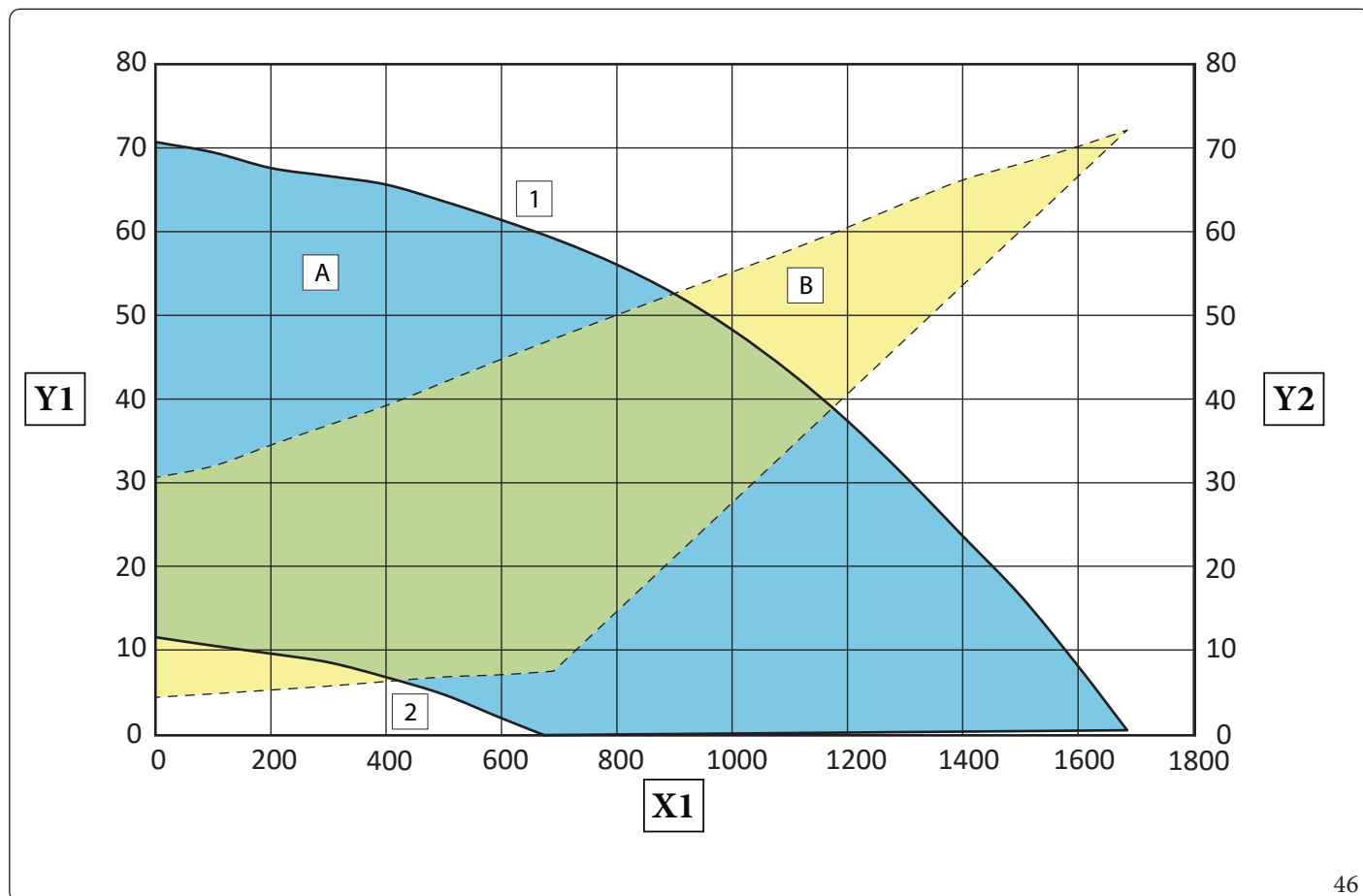
1 = Maximális sebesség (100%)

2 = Minimális sebesség (70%)

A = A rendszer keringtetésére rendelkezésre álló emelőmagasság

B = A keringtető szivattyú által felvett teljesítmény (csíkozott terület)

A rendszer keringtetésére rendelkezésre álló emelőmagasság (Hőszivattyús rendszerben)



46

Jelmagyarázat (46):

X1 = Térfogatáram (l/h)

Y1 = Szállítónyomás (kPa)

Y2 = A keringtető szivattyú által felvett teljesítmény (W)

1 = Maximális sebesség (100%)

2 = Minimális sebesség (45%)

A = A rendszer keringtetésére rendelkezésre álló emelőmagasság

B = A keringtető szivattyú által felvett teljesítmény (csíkozott terület)

1.37 RENDELHETŐ KÉSZLETEK

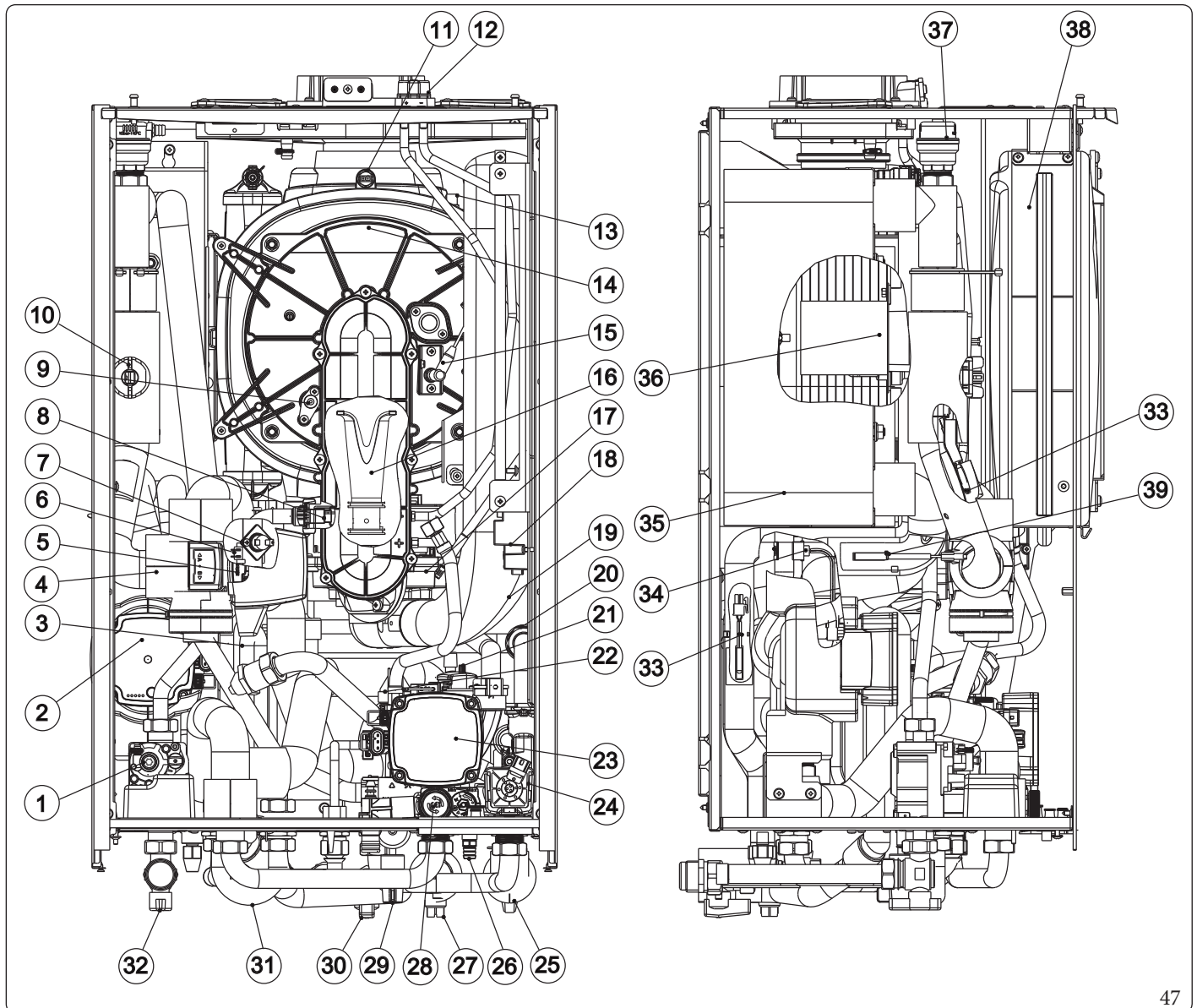
- 2 zónás (1 közvetlen és 1 kevert) készlet. Szükség esetén egy olyan zóna készlet beszerelésére is lehetőség van, amellyel a rendszer két külön zónára osztható fel, egy közvetlen zónára és egy kevertre.
- Konfigurálható relé csatlakozó készlet. A modul vezérlése kiegészíthető egy relé kártyával, amely lehetővé teszi a készülék jellemzőinek, és üzemmódjainak kiszélesítését.
- 2 relé vezérlő készlet. A beltéri egység legfeljebb két páratlanító kezelésére képes. Ahhoz, hogy a berendezéseket csatlakoztatni lehessen az egységhez, szükség van egy 2 relé vezérlőre, amely a páratlanítók bekapcsolását vezérli.

- R32 kör csatlakoztató készlet. Ha az R32 kör a fali beszerelésben kerül kivitelezésre, külön csőkészlet rendelhető a kör kiépítéséhez.
- Különálló melegvíz tároló egységek: a HMV előállításához a Magis Combo Plus V2 egy melegvíz tárolóhoz (választható) is csatlakoztatható, ami lehet az OMNISTOR, INOXSTOR vagy az UBINOX.



A fenti kiegészítő készleteket a gyártó kompletten, szerelési és használati útmutatóval együtt szállítja.

1.38 FŐ ALKATRÉSZEK



Jelmagyarázat (47):

- | | |
|--|---|
| 1 - Gázszelep | 20 - Egytű szelep |
| 2 - Keringtető szivattyú a hőszivattyú körében | 21 - Légtelenítő szelep |
| 3 - Kondenzátum szifon | 22 - Fűtési rendszer nyomáskapcsolója |
| 4 - Váltószelep | 23 - Hőfejlesztő berendezés keringtető szivattyúja |
| 5 - Váltószelep motor | 24 - Hőfejlesztő berendezés váltószelepe |
| 6 - Használati melegvíz érzékelő | 25 - Rendszer elzárócsap |
| 7 - Biztonsági határoló termosztát | 26 - Csatlakozó a rendszer leürítéséhez |
| 8 - Fűvóka | 27 - Rendszer elzáró csap szűrővel |
| 9 - Lángór elektróda | 28 - 3 bar-os biztonsági lefúvató szelep |
| 10 - Áramláskapcsoló | 29 - Hidraulikai egység forgatógombja |
| 11 - Égéstermék olvadó biztosítóka | 30 - Használati hidegvíz oldali csap |
| 12 - Vizsgálónyílás karima | 31 - Megkerülő cső |
| 13 - Kazántest olvadó biztosítóka | 32 - Gáz elzárócsap |
| 14 - Kondenzációs modul | 33 - Hőszivattyú előremenő ági érzékelő |
| 15 - Gyújtó elektróda | 34 - Folyékonyfázis érzékelő |
| 16 - Venturi | 35 - Víz-gáz lemezes hőcserélő |
| 17 - Ventilátor | 36 - Égő |
| 18 - Gyújtótrafó | 37 - Légtelenítő szelep |
| 19 - Égési levegő beszívó cső | 38 - Fűtési rendszer tágulási tartálya |
| | 39 - A hőfejlesztő berendezés visszatérő fűtővíz érzékelője |

2 KEZELÉSI ÉS KARBANTARTÁSI ÚTMUTATÓ

2.1 ÁLTALÁNOS FIGYELMEZTETÉSEK



Ne tegye ki a beltéri egységet konyhai főzőlapokról felszálló gőzök közvetlen hatásának.



A kazánt 8 évnél idősebb gyermekek, vagy korlátozott fizikai, érzékszervi illetve mentális képességekkel rendelkezők valamint a megfelelő ismerettel és tapasztalattal nem rendelkező személyek kizárólag felügyelet mellett, illetve abban az esetben használhatják, ha megismertették velük a készülék helyes használatának módját és a készülék használatával járó veszélyeket.

Gyermekeknek a készülékkel játszani tilos.

A kazán tisztítását és karbantartását a felhasználónak kell elvégeznie, felügyelet nélkül hagyott gyermekeknek a kazánt tisztítani illetve karbantartani tilos.



A biztonság érdekében bizonyosodjon meg arról, hogy az égési levegő/égéstermék elvezető végelemek (ha vannak ilyenek) nincsenek-e eltömődve vagy letakarva még ideiglenesen sem.



Amennyiben a beltéri egységet ideiglenesen üzemén kívül helyezi, kövesse az alábbiakat:

- víztelenítse azokat a csővezetéseket, amelyekben nem használ fagyállót;
- szüntesse meg a berendezés áram- és vízellátását.



A készülék égéstermék elvezető csövei és tartozékai közelében elhelyezett szerkezeteken végzett munkálatok vagy karbantartás esetén kapcsolja ki a készüléket, és a munkálatok befejezését követően ellenőriztesse a csövek és a berendezések állapotát egy szakemberrel.



A készülék és alkatrészei tisztításához ne használjon gyúlékony anyagot.



Ne hagyjon gyúlékony anyagokat abban a helyiségben, amelybe a kazánt felszerelték.



Tilos a kazánt kinyitni és illetéktelenül módosítani.



Ne szerelje le, és ne módosítsa az égési levegő és égéstermék csöveket.



Kizárólag a kézikönyv jelen fejezetében megnevezett kezelőfelületek használhatók.



Ne másszon fel a készülékre, és ne lépjen fel rá.



Bármely elektromos árammal működő alkatrész használata esetén tartsa be az alábbi alapszabályokat:

- ne érintse meg a készüléket vizes vagy nedves testrésszel ill. ha mezítláb van;
- ne húzza meg az elektromos vezetékeket, és ne tegye ki a készüléket környezeti hatásoknak (eső, napsütés, stb.);
- a készülék tápvezetékének cseréjét bízza szakemberre;
- ha a tápvezeték sérült, kapcsolja ki a készüléket, és forduljon szakemberekhez;
- ha a berendezést huzamosabb ideig nem használja, kapcsolja ki a beltéri egységen kívül található főkapcsolót.



Az 50°C-nál melegebb víz égési sérüléseket okozhat.

A használat előtt ellenőrizze mindig a víz hőmérsékletét.



A kijelzőn megjelenő hőmérsékleti értékek a beltéri egységtől független tényezőknek tulajdonítható megengedett eltérése +/- 3°C.



Rövid szünetek után szemrevételezéssel kell ellenőrizni, hogy a szifon megfelelően fel van-e töltve kondenzvízzel, és szükség esetén fel kell tölteni.



Ha gázszagot érez az épületben:

- zárja el a gázóra elé felszerelt gázcsapot vagy a fő gázcsapot;
- ha lehetséges, zárja el a kazánhoz menő gázcsapot;
- ha lehetséges, nyisson ajtót és ablakot, és szellőztesse ki a helyiséget;
- nyílt láng (gyufa, öngyújtó) használata tilos;
- tilos a dohányzás;
- ne használjon elektromos kapcsolókat, ne dugjon be semmit a konnektorba, ne nyomja meg a csengőt, ne használja a telefont vagy a kapucsengőt;
- forduljon szakemberhez (pl. Immergas Szervizhálózathoz).



Ha égett szagot érez, vagy füst távozik a kazánból, kapcsolja ki, szüntesse meg az áramellátást, zárja el a fő gázcsapot, nyissa ki az ablakokat, és forduljon szerelőhöz (pl. az Immergas Szervizhálózathoz).



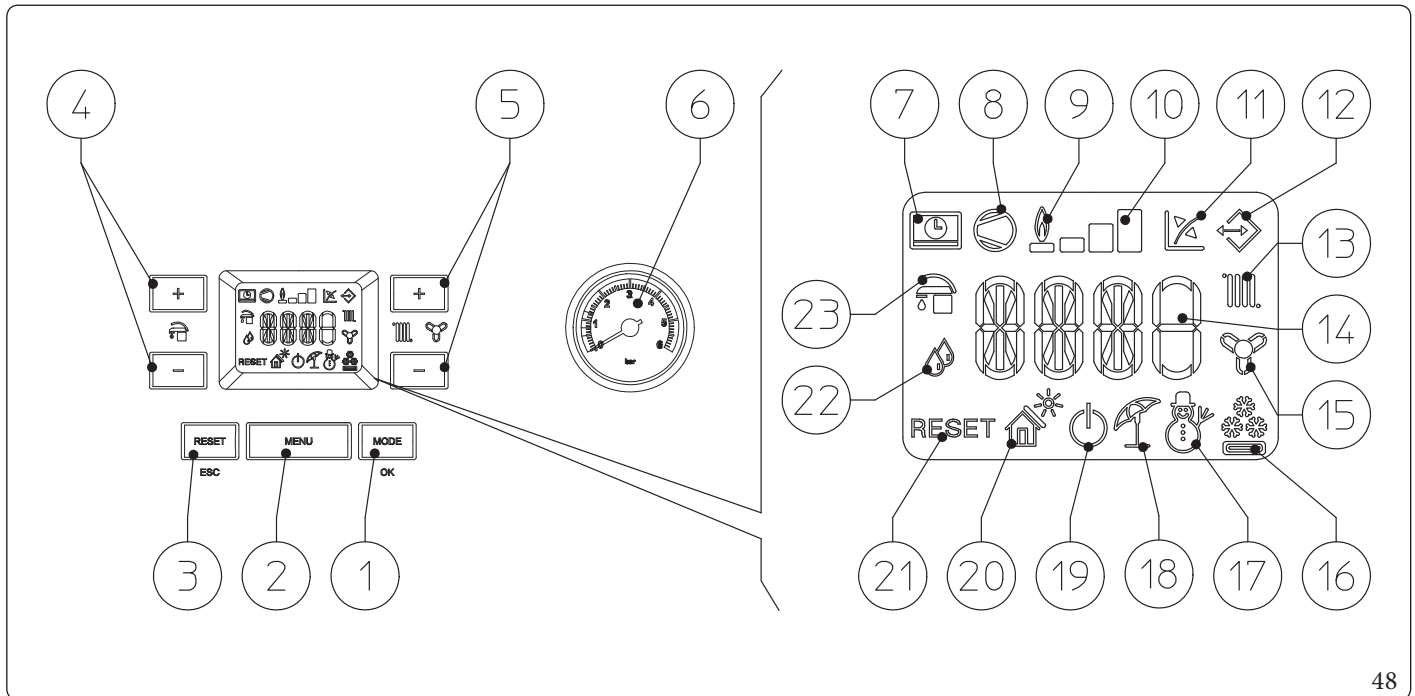
A kazán élettartama végén nem kezelhető háztartási hulladékként, és a környezetben lerakni tilos. A hatályos törvények értelmében a kazán leszerelésével erre szakosodott céget kell megbízni. A leszereléssel kapcsolatos utasításokat kérje a gyártótól.

2.2 TISZTÍTÁS ÉS KARBANTARTÁS



Végeztesse el a rendszer karbantartását évente egyszer „a készülék éves ellenőrzése és karbantartása” c. fejezetben foglaltak szerint és az országos, tartományi vagy helyi rendelkezéseknek megfelelően. Ennek köszönhetően a rendszer megbízhatósága, teljesítménye és működése az időben állandó marad, amely kiemeli a rendszert a többi hasonló berendezés közül.

2.3 KEZELŐFELÜLET



48


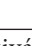
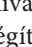
Jelmagyarázat (48):

- | | | | |
|----|---|----|--|
| 1 | - Üzem mód (tél - klíma - nyár - készenléti - ki) választó és paraméter megerősítő gomb | 12 | - Csatlakozás más Immergas berendezésekhez |
| 2 | - Menü kiválasztó gomb | 13 | - Fűtési üzemmód aktív |
| 3 | - Törlés (reset) és a menü bezárása gomb | 14 | - Hőmérséklet, beltéri egység infó és hibaüzenetek kijelző |
| 4 | - Használati melegvíz hőmérsékletét szabályozó gombok | 15 | - Hűtés üzemmód aktív |
| 5 | - Fűtés rendszer hőmérséklet beállító gombok | 16 | - Hűtés üzemmód |
| 6 | - A beltéri egység típusa | 17 | - Téli üzemmód |
| 7 | - Távvezérlő kapcsolat (választható) | 18 | - Nyári üzemmód |
| 8 | - A kültéri egység működése folyamatban | 19 | - Készenléti üzemmód |
| 9 | - Nem használt | 20 | - Nem használt |
| 10 | - Leadott teljesítményszint | 21 | - Beltéri egység leállt, indítsa újra a "RESET" gomb megnyomásával |
| 11 | - Működés külső hőmérséklet-érzékelővel aktív (választható) | 22 | - Paramentesítő üzemmód |
| | | 23 | - Használati melegvíz üzemmód aktív |

2.4 A RENDSZERHASZNÁLATA


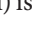


A bekapcsolás előtt ellenőrizze, hogy a rendszer fel van-töltve vízzel, és a nyomásmérő (6) mutatója 1 és 1,2 bar között áll-e. Ellenőrizni kell továbbá azt is, hogy a hűtőkör a kültéri egység útmutatójában foglaltak szerint fel lett-e töltve.

- Nyissa ki a beltéri egység elé beszerelt gázcsapot;
- Nyomja meg a kijelző bekapcsoló gombot (1) m ekkor a rendszer a kikapcsolást megelőző állapotban kapcsol vissza (a bekapcsoláskor a következők jelennek meg váltakozva: a kijelző összes szegmense világít, A011 paraméter, A013 paraméter).
- Ha a beltéri egység készenléti állapotban van, az aktiváláshoz nyomja meg a 1-es gombot. Ellenkező esetben ugorjon a következő pontra;
- Nyomja meg az 1-es gombot, és állítsa a berendezést nyár , tél , vagy klíma  üzemmódba.



A rendszer a beállítások alapján automatikusan kiválasztja, hogy melyik energiaforrás használatával elégíthető ki a leg gazdaságosabban az adott rendszer igény (lásd az oldal alján lévő táblázatot).

Például ugyanazt a kérést (legyen mondjuk használati melegvíz előállítás) mind a kültéri egység (a  jel jelenik meg) vagy a hőfejlesztő generátor ( jel) is teljesítheti.

Nyár

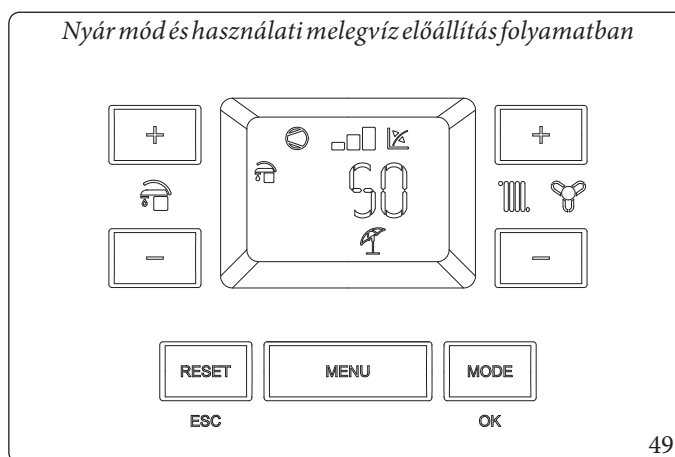
Ebben az üzemmódban a rendszer csak a használati melegvizet állítja elő. A víz hőmérsékletét a 4-es gombokkal állíthatja be, és a kijelző a 14-es számláló segítségével mutatja a beállított hőmérsékletet.

Ebben a módban a készenléti üzemmódban garantált védelmi funkciók (pl. fagyvédelmi funkció) is biztosítottak.

A rendszer üzemmódja

A következőkben praktikussági okokból kültéri egységgel történő üzemmódot ismertetjük.

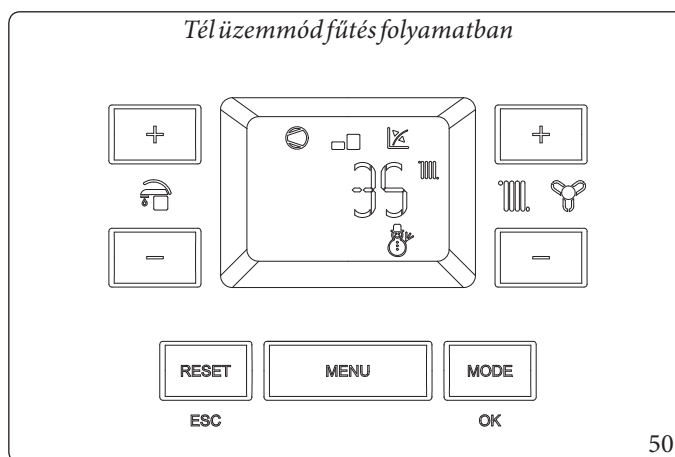
		Hőszivattyú	Hőfejlesztő berendezés
Nyári	Használati melegvíz előállítása	OFF (KI)	ON (BE)
Tél	Használati melegvíz előállítása	OFF (KI)	ON (BE)
	Fűtés	OFF (KI)	ON (BE)
		vagy	
		On	OFF (KI)
	Használati melegvíz előállítás és fűtés	OFF (KI)	ON (Használati melegvíz)
vagy			
ON (Fűtés)		ON (Használati melegvíz)	
Légkondicionálás	Használati melegvíz előállítása	OFF (KI)	ON (BE)
	Hűtés üzemmód	ON (BE)	OFF (KI)
		ON (Hűtés)	ON (Használati melegvíz)



Tél

Ebben az üzemmódban a rendszer mind a használati melegvíz előállítását, mind a fűtést végzi.

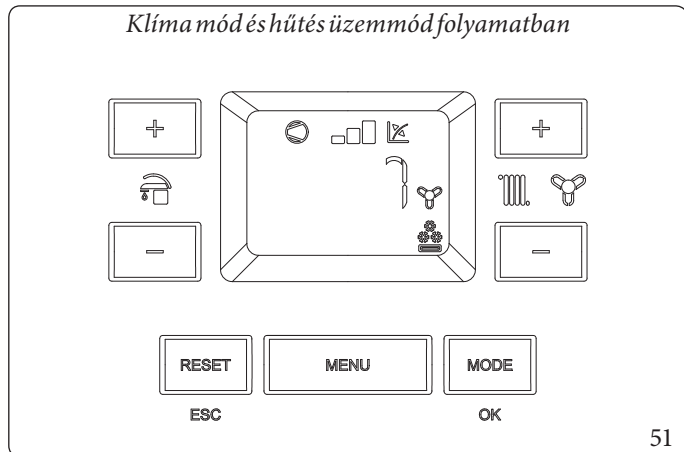
A használati melegvíz hőmérsékletét a 4-es gombok segítségével állíthatja be, a fűtővíz hőmérsékletét pedig az 5-ös gombbal szabályozhatja. A beállított hőmérsékletet a 14-es számláló mutatja. Ebben a módban a készenléti üzemmódban garantált védelmi funkciók (pl. fagyvédelmi funkció) is biztosítottak.



Klíma 🌡️

Ebben az üzemmódban a rendszer mind a használati melegvíz előállítását, mind a hűtést végzi.

A használati melegvíz hőmérsékletét a 4-es gombok segítségével állíthatja be, a fűtővíz hőmérsékletét pedig az 5-ös gombbal szabályozhatja. A beállított hőmérsékletet a 14-es számláló mutatja. Ebben a módban a készenléti üzemmódban garantált védelmi funkciók (pl. fagyvédelmi funkció) is biztosítottak.



Ettől a pillanattól fogva a rendszer automatikusan működik. Ha nincs folyamatban lévő kérés (fűtés, HMV előállítás vagy hűtés), a rendszer készenléti állapotba kapcsol.

Minden alkalommal, amikor a kültéri egység bekapcsol, a kijelzőn megjelenik a 8-as jelzés és a vonatkozó teljesítményfokozat (10).

Működés külső hőmérséklet-érzékelővel 🌡️

A rendszer elő van készítve a kültéri egységhez tartozó külső hőmérséklet érzékelővel illetve választható külső hőmérséklet érzékelővel történő működésre.

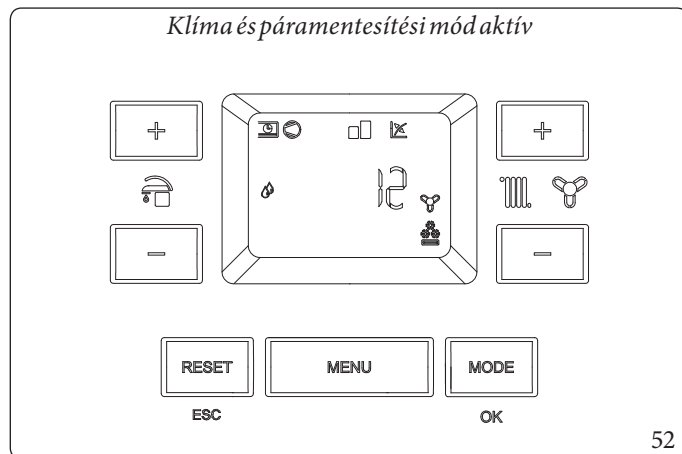
Ha a külső hőmérséklet érzékelő csatlakoztatva van, a klíma rendszer előremenő hőmérsékletét egy külső hőmérséklet érzékelő szabályozza a mért külső hőmérséklet függvényében (. fejezet1.16).

Az előremenő hőmérséklet értékének módosítása a vonatkozó menü offset értékek beállításával lehetséges.

Páramentesítés 💧


Abban az esetben, ha a rendszernek egy választható higrosztát, egy pára hőmérséklet érzékelő, vagy választható zóna távvezérlő is a része, klíma üzemmódban a helyiség levegőjének páratartalma is szabályozható.

- Ha a rendszerbe egy higrosztát is fel van szerelve, a páratartalom magán a pára kapcsolón állítható be (lásd a vonatkozó kezelési útmutatót).
- Ha a rendszer pára hőmérséklet érzékelővel van felszerelve, a páratartalom mértéke a vonatkozó felhasználói menüben lesz beállítható.
- Ha a rendszerhez zóna távvezérlő tartozik, állítsa be a páratartalmat a vezérlő vonatkozó menüpontjában vagy közvetlenül a távvezérlő menüjében (lásd a mellékelt kezelési útmutatót).



Klíma kérés esetén (legyen szó fűtésről, vagy hűtésről), ha a rendszerben lévő víz hőmérséklete elégséges a kérés kielégítéséhez, a rendszer működéséhez csak a keringető szivattyú kapcsol be.

Készenléti üzemmód

Nyomja meg az 1-es gombot, és tartsa lenyomva addig, amíg a kijelzőn meg nem jelenik a  jel. Ettől kezdve a rendszer nem működik, csak a fagyvédelmi funkció, a keringtető szivattyú és a váltószelep letapadás elleni védelme, és az esetleges hibaüzenetek kijelzése működik.



A fenti körülmények között a rendszer feszültség alatt van.

„OFF” üzemmód

Tartsa nyomva az 1-es gombot 8 másodpercig. A kijelző és a beltéri egység teljesen kikapcsol. Ebben a módban a biztonsági funkciók sem működnek, és a távvezérelt berendezések sem kapcsolódnak a rendszerhez.



A fenti körülmények között, bár a készüléken nincsenek aktív funkciók, a kazán feszültség alatt van.

„Automatikus rendszerlégtelenítő” funkció

A beltéri egység minden egyes új bekapcsoláskor elvégzi a rendszer automatikus légtelenítését (kb. 8 percig tart). Ezalatt a kijelző számlálója (14) mutatja a hátralévő időt.

Ezalatt az idő alatt nem történik használati melegvíz előállítás és fűtés.

A „Törlés” (reset) gomb (3) megnyomásával leállíthatja az „automatikus légtelenítést”.

A kijelző működése

A használat során a kezelőfelület világít. Ha egy meghatározott ideig nem érinti meg a kezelőfelületet, a világítás kialszik, és csak az aktív jelek világítanak tovább. A kijelző világítását a vezérlőpanel t8 paraméterével állíthatja be.

A rendszer működése, ha a kültéri egység ki van kapcsolva

Az előkészített csatlakozóval a kültéri egység működése ki is kapcsolható.

A letiltás az „S41” érintkező zárásakor kapcsol be (. ábra10).


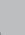
Ezt az állapotot az jelzi, hogy a „Kültéri egység működése folyamatban” jel (8) és a „194” számú hibaüzenet villog.



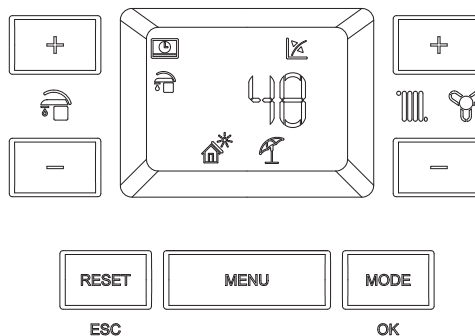
Ebben az állapotban a kéréseket a hőfejlesztő teljesíti.

Napkollektoros működés

Ez a funkció automatikusan bekapcsol, ha a „Napkollektor bekapcsolásának késleltetése” paraméter értéke 0 másodpercnél nagyobb.

A vízvétel során, ha a kimeneti víz elég meleg, vagy be van kapcsolva a „Napkollektor bekapcsolásának késleltetése” funkció, a rendszer nem kapcsol be, és a kijelzőn megjelenik a használati melegvíz ellenőrzése jel () , míg a napkollektoros működés jele villog ().

Nyári üzemmód és napkollektoros működés aktív



53

Amikor a napkollektoros rendszer által szolgáltatott melegvíz nem éri el a beállított hőmérsékletet, vagy a „Napkollektor bekapcsolásának késleltetése” paraméterre beállított idő letelt, a rendszer bekapcsol, és felmelegíti a használati melegvizet a beállított értékre, ekkor a napkollektoros működés ikonja kikapcsol.

2.5 HIBAÜZENETEK ÉS ÜZEMZAVAROK JELZÉSE

A beltéri egység az esetleges meghibásodásokat a kijelzőn (14) villogó kódüzenet formájában jelzi. A kódokat az alábbi táblázat foglalja össze.

Hiba-kód	Jelzett meghibásodás	Ok	Hidraulikai modul állapota / Megoldás / Megoldás
E1	Gyújtáshiba miatti teljesítmény	A hőfejlesztő berendezés nem kapcsolódik be az előre meghatározott idő alatt a fűtés beindításakor vagy használati melegvíz-előállításakor. Az első bekapcsoláskor vagy hosszabb üzemben kívüli időszakot követően hiba miatti leállítás előfordulhat.	Nyomja meg a Reset (1) (4) (visszaállítás) gombot.
E2	Biztonsági határoló termosztát beavatkozása miatti leállítás (túlmelegedés), lángellenőrzés meghibásodása vagy égéstermék biztosíték	A normál működés során, ha egy meghibásodás következtében túlmelegedés lép fel, a beltéri egység leáll.	Nyomja meg a Reset (1) (2) (visszaállítás) gombot.
E4	Biztonsági kör hibája	A biztonsági kör átmeneti ellenállása túl nagy vagy lángőrzési hiba. Ellenőrizze a szelep csatlakozását. (ezt az üzemzavart a kazán csak kérésre ellenőrzi és jeleníti meg).	(1) (4).
E5	Hőfejlesztő generátor előremenő fűtővíz érzékelőjének meghibásodása	A vezérlőpanel meghibásodást észlel a fűtési előremenő ág NTC érzékelőjében.	A rendszer nem indul el (1).
E6	Használati melegvíz érzékelő meghibásodása	A vezérlőpanel meghibásodást észlel a használati melegvíz NTC érzékelőjében. Ebben az esetben a fagyvédelem is le van tiltva.	Ebben az esetben a hőfejlesztő berendezés továbbra is állít elő melegvizet, de nem optimális teljesítményen (1) (4).
E8	Maximum számú hibatörlés	A rendelkezésére álló hibatörlési kísérleteket már elhasználta.	Figyelem: a meghibásodást egymást követően legfeljebb 5 alkalommal oldhatja fel törlés gombbal, majd a funkció egy órára kikapcsol. Az egy óra leteltével ismét próbálkozhat 5 alkalommal. Az áramellátás kikapcsolását és visszakapcsolását követően még 5-ször próbálkozhat.

(1) Ha a meghibásodás továbbra is fennáll, forduljon az Immergas szakszervizhez

(2) Ezt az üzemzavart csak az „Információs” menüpontban található hibalistán tudja ellenőrizni.

(3) A hőszivattyú mód nem indul, aktív marad a hőfejlesztő berendezés a környezet fűtési kéréseinek végrehajtásához, és a használati melegvíz előállításához.

(4) A hőfejlesztő berendezés nem indul, aktív marad a hőszivattyú a meglévő kérések végrehajtásához.

Hiba-kód	Jelzett meghibásodás	Ok	Hidraulikai modulállapota / Megoldás / Megoldás
E 10	A rendszerben a nyomás elégtelen	A fűtési körben mért víznyomás nem elégséges a hőfejlesztő berendezés megfelelő működésének biztosítására.	Ellenőrizze a hőfejlesztő berendezés nyomásmérőjén, hogy a rendszer nyomása 1-1,2 bar között van-e, és szükség esetén állítsa helyre a rendszer megfelelő nyomását.
E 12	A vízmelegítő (bojler) érzékelőjének meghibásodása	A vezérlőpanel meghibásodást észlel a vízmelegítő érzékelőjében.	A hidraulikai modul nem tud használati meleg vizet (1) előállítani.
E 15	Konfigurációs hiba	A kártya meghibásodást vagy a berendezés nem megfelelő elektromos bekötését érzékeli, ezért nem indul el.	Amennyiben a megfelelő működés körülményeit biztosítja, a hőfejlesztő berendezés a törlés (reset) gomb megnyomása nélkül újraindul (1).
E 16	Ventilátor hiba	A ventilátor elektromos vagy mechanikus meghibásodását jelzi.	Nyomja meg a Reset (1) (4) (visszaállítás) gombot.
E 20	Lángérzékelési hiba (parazita láng)	Az ellenőrző rendszer vagy a lángőr meghibásodását jelzi.	Nyomja meg a Reset (1) (4) (visszaállítás) gombot.
E 23	Hiba a hőfejlesztő berendezés visszatérő fűtővíz érzékelőjén	A vezérlőpanel meghibásodást észlel a hőfejlesztő berendezés visszatérő ágának NTC érzékelőjében.	A rendszer nem indul el (1) (4).
E 24	Nyomógombok meghibásodása	A vezérlőpanel a nyomógombok meghibásodását észleli.	Amennyiben a megfelelő működés körülményeit biztosítja, a rendszer a törlés (reset) gomb megnyomása nélkül újraindul (1).
E 26	Rendszer áramlásmérő hiba	A vezérlőpanel a rendszer áramlásmérőjén meghibásodást észlel. Az esetleges nyomásfokozó szivattyú mindig működik.	A rendszer nem indul el (1) (3). Ellenőrizze, hogy a nyomásfokozó szivattyú (választható) csak kérés hatására kapcsol-e be.
E 27	Elégtelen keringés	Azt jelzi, hogy a hidraulika modul a főkörben lévő víz nem megfelelő keringetése miatt túlmelegedett, ennek több oka lehet: - a rendszer keringtetése elégtelen; ellenőrizze, hogy a keringtetés a fűtési rendszer elzáródása miatt nem állt-e meg, és a rendszert teljesen légtelenítette-e; - a keringtető szivattyú letapadt - hívjon szakembert a keringtető szivattyú újraindításához; - az áramlásmérő meghibásodott.	Ellenőrizze a rendszer cirkulációt és az áramlásmérőt. Nyomja meg a Reset (1) (3) (törlés) gombot.
E 32	2. kevert zóna érzékelőjének meghibásodása	A vezérlőpanel a 2. kevert zóna érzékelőjének meghibásodását érzékeli, a rendszer nem működik az érintett zónában.	(1).
E 33	3. kevert zóna érzékelőjének meghibásodása	A vezérlőpanel a 3. kevert zóna érzékelőjének meghibásodását érzékeli, a rendszer nem működik az érintett zónában.	(1).
E 34	A 2. kevert zóna biztonsági termosztátja bekapcsolt	A normál működés során, ha a 2. kevert zónában az előremenő fűtővíz hőmérséklete a beállított határérték fölé megy (túlmelegszik), a berendezés jelzi a hibát.	A berendezés nem elégíti ki a zóna (1) fűtési kérést.
(1) Ha a meghibásodás továbbra is fennáll, forduljon az Immergas szakszervizhez			
(2) Ezt az üzemzavart csak az „Információs” menüpontban található hibalistán tudja ellenőrizni.			
(3) A hőszivattyú mód nem indul, aktív marad a hőfejlesztő berendezés a környezet fűtési kéréseinek végrehajtásához, és a használati melegvíz előállításához.			
(4) A hőfejlesztő berendezés nem indul, aktív marad a hőszivattyú a meglévő kérések végrehajtásához.			

Hiba-kód	Jelzett meghibásodás	Ok	Hidraulikai modul állapota / Megoldás / Megoldás
E 35	A 3. kevert zóna biztonsági termosztátja bekapcsolt	A normál működés során, ha a 3. kevert zónában az előremenő fűtővíz hőmérséklete a beállított határérték fölé megy (túlmelegszik), a berendezés jelzi a hibát.	A berendezés nem elégíti ki a zóna (1) fűtési kérést.
E 37	Alacsony tápfeszültség	Azt jelzi, hogy a készülék tápfeszültsége nem éri el a rendszer megfelelő működéséhez szükséges szintet.	Amennyiben a megfelelő működés körülményeit biztosítja, a rendszer a törlés (reset) gomb megnyomása nélkül újraindul (1).
E 38	Lángjelzés elvesztése	Akkor látható, ha a hőfejlesztő berendezés megfelelően be van kapcsolva, és az égő hirtelen kialszik. A hőfejlesztő berendezés megpróbálja újra begyújtani az égőt. Amennyiben az üzemi körülmények helyreállnak, a berendezés magától újraindul.	Amennyiben a megfelelő működés körülményeit biztosítja, a hőfejlesztő berendezés a törlés (reset) gomb megnyomása nélkül újraindul (1) (2) (4).
E 43	Lángjelzés elvesztése következtében a berendezés leáll	Ez akkor következik be, ha előre meghatározott időn belül a láng több egymást követő alkalommal kialszik - „Lángjel elvesztése (E38)”.	Nyomja meg a Reset (törlés) gombot, a hőfejlesztő berendezés ventilátor-utóműködés ciklust indít be mielőtt újraindulna (1) (4).
E 45	Magas ΔT	Ha a vezérlő a ΔT hirtelen és nem indokolt emelkedését érzékeli a fűtőkör előremenő és visszatérő ágainak érzékelői között, a hőfejlesztő berendezés korlátozza az égő teljesítményét, hogy elkerülje a berendezésben a kondenzvíz keletkezése miatt bekövetkezett károkat. Amint a ΔT visszaáll normál értékre, a hőfejlesztő berendezés is vissza áll normál működésre.	Amennyiben a megfelelő működés körülményeit biztosítja, a hőfejlesztő berendezés a törlés (reset) gomb megnyomása nélkül újraindul (1) (4).
E 49	A hőfejlesztő berendezés visszatérő körének érzékelőjén mért magas hőmérséklet miatti leállás	Akkor következik be, ha a hőcserélő visszatérő ágában a hőmérséklet túl magasra emelkedik.	Ellenőrizze a hőfejlesztő berendezés keringtető szivattyújának és a váltószelepek a megfelelő működését. Nyomja meg a Reset (1) (4) (visszaállítás) gombot.
E 50	Nincs külső hőmérséklet érzékelő vagy az érzékelő hibás	Nem csatlakoztatott vagy hibás külső hőmérséklet érzékelő esetén a rendszer meghibásodást jelez.	Ellenőrizze a külső hőmérséklet érzékelő csatlakozását.
E 54	Puffer érzékelőjének meghibásodása (választható)	A kártya meghibásodást észlel a puffer érzékelőjében.	A puffer mód le van tiltva (1).
E 80	Leállás a vezérlőpanel meghibásodása miatt	Azt jelzi, hogy a gázszelepet szabályozó elektronikus kártya működése hibás.	Nyomja meg a Reset (1) (4) (visszaállítás) gombot.
E 98	Leállás max. számú szoftverhiba miatt	A vezérlő a megengedettnél nagyobb számú szoftverhibát érzékel.	Nyomja meg a Reset (1) (4) (visszaállítás) gombot.
E 99	A kazán eláll.	Egy hibajelzést észlel a hőfejlesztő berendezésen.	Nyomja meg a Reset (1) (4) (visszaállítás) gombot.
E 121	1. zóna berendezése offline hibajelzés	Az 1. zónához csatlakoztatott berendezés nincs online.	(1).
E 122	2. zóna berendezése offline hibajelzés	A 2. zónához csatlakoztatott berendezés nincs online	(1).
E 123	3-as zóna berendezése offline hibajelzés	A 3. zónához csatlakoztatott berendezés nincs online.	(1).
(1) Ha a meghibásodás továbbra is fennáll, forduljon az Immergas szakszervizhez			
(2) Ezt az üzemzavart csak az „Információs” menüpontban található hibalistán tudja ellenőrizni.			
(3) A hőszivattyú mód nem indul, aktív marad a hőfejlesztő berendezés a környezet fűtési kéréseinek végrehajtásához, és a használati melegvíz előállításához.			
(4) A hőfejlesztő berendezés nem indul, aktív marad a hőszivattyú a meglévő kérések végrehajtásához.			

Hiba-kód	Jelzett meghibásodás	Ok	Hidraulikai modulállapota / Megoldás / Megoldás
E 125	1. zóna szobahőmérséklet érzékelőjének meghibásodása	Az 1-es zóna szobahőmérséklet érzékelőjének ellenállási értéke kívül esik a tartományon.	(1).
E 126	2. zóna szobahőmérséklet érzékelőjének meghibásodása	A 2-es zóna szobahőmérséklet érzékelőjének ellenállási értéke kívül esik a tartományon.	(1).
E 127	3. zóna szobahőmérséklet érzékelőjének meghibásodása	A 3-as zóna szobahőmérséklet érzékelőjének ellenállási értéke kívül esik a tartományon.	(1).
E 129	Az 1. zóna pára érzékelőjének meghibásodása	Az 1. zóna pára érzékelője meghibásodott.	A páratartalom kívül a zóna (1) harmatpontja sincs kiszámítva. A zónában a páratartalom nem szabályozható.
E 130	A 2. zóna pára érzékelőjének meghibásodása	A 2. zóna pára érzékelője meghibásodott.	A páratartalom kívül a zóna (1) harmatpontja sincs kiszámítva. A zónában a páratartalom nem szabályozható.
E 131	A 3. zóna pára érzékelőjének meghibásodása	A 3. zóna pára érzékelője meghibásodott.	A páratartalom kívül a zóna (1) harmatpontja sincs kiszámítva. A zónában a páratartalom nem szabályozható.
E 139	Légtelenítés folyamatban	Légtelenítési funkció folyamatban.	A berendezés semmilyen kérést nem hajt végre addig, amíg a funkció be nem fejeződik (1).
E 142	Dominus offline hibajelzés	Nincs online kapcsolat a Dominusszal.	(1).
E 177	Használati-melegvíz maximum idő leállás	A használati-melegvíz előállítás nem történik meg a megadott időn belül (lásd a P14 paramétert).	A rendszer tovább működik, csak nem optimális teljesítményen (1).
E 178	Legionella elleni ciklus leállás	A legionella baktérium ellen védő ciklus a megadott időn belül sikertelenül zárul (lásd a P13 paramétert).	Nyomja meg a Reset (1) gombot.
E 179	Folyadék fázis érzékelőjének meghibásodása	A vezérlőpanel meghibásodást észlel a folyadék fázis NTC érzékelőjén.	A rendszer nem indul el (1) (3).
E 182	Riasztás a kültéri egységen	A kültéri egységen hiba lépett fel.	A rendszer nem kapcsol be, olvassa el a kültéri egység hibajelzését, és a kapcsolódó használati útmutatót (1) (3).
E 183	Kültéri egység teszt módban	Jelzi, hogy a kültéri egység teszt módban dolgozik.	Ebben a fázisban nem lehet a légkondicionálási és használati-melegvíz előállítás parancsokat teljesíteni.

(1) Ha a meghibásodás továbbra is fennáll, forduljon az Immergas szakszervizhez

(2) Ezt az üzemzavart csak az „Információs” menüpontban található hibalistán tudja ellenőrizni.

(3) A hőszivattyú mód nem indul, aktív marad a hőfejlesztő berendezés a környezet fűtési kéréseinek végrehajtásához, és a használati melegvíz előállításához.

(4) A hőfejlesztő berendezés nem indul, aktív marad a hőszivattyú a meglévő kérések végrehajtásához.

Hiba-kód	Jelzett meghibásodás	Ok	Hidraulikai modul állapota / Megoldás / Megoldás
E 184	Megszakadt a kapcsolat a kültéri egységgel	A rendszer a hibajelzést annak következtében küldi, hogy kapcsolati hiba lépett fel a beltéri egység és a kültéri egység között.	Ellenőriztesse a villamos csatlakozásokat az 1-es és 3-as egységek között.
E 185	Kommunikációs hiba	Kapcsolati hiba lépett fel a vezérlő kártya és a begyűjtési vezérlő között.	Ellenőriztesse az alkatrészek közötti csatlakozásokat (1) (4).
E 186	Gyűjtőtrafó feszültség meghibásodása	A begyűjtési vezérlőn hiba lépett fel.	(1) (4).
E 187	Hőszivattyú visszatérő ági érzékelőjének meghibásodása	A vezérlőpanel meghibásodást észlel a hőszivattyú visszatérő ágának NTC érzékelőjében.	(1) (3).
E 188	Kérés, de a hőmérséklet tartományon kívül esik	Az üzemeltetési határértékeken kívül eső külső hőmérséklet esetén fűtési vagy hűtési igény érkezik (1.34 fejezet).	(1) (3).
E 189	Kapcsolat időtúllépési hiba az interfész kártyán	Ha megszűnik a kapcsolat a vezérlő kártyák között, bekapcsol a hibajelzés.	(1) (3).
E 190	Interfész kártya hibajelzés	Az interfész kártyán hiba lépett fel.	A rendszer nem indul el (1). Lásd a kapcsolati kártyára vonatkozó hibajelzéseket.
E 192	Hőszivattyú előremenő ági érzékelőjének meghibásodása	A kártya jelzi a hőszivattyú előremenő ági NTC érzékelőjének a meghibásodását.	(1) (3).
E 193	Berendezés tesztüzemben	Jelzi, hogy a berendezés teszt módban dolgozik.	A rendszer a megszokott módon tovább üzemel.
E 194	A kültéri egység le van tiltva	Jelzi, hogy a beltéri egység működése le lett tiltva a sorkapocs erre szolgáló bemenetén keresztül.	A rendszer a megszokott módon tovább üzemel.
E 195	Folyadék fázis érzékelő alacsony hőmérséklet hiba	A folyadék fázisban a mért hőmérséklet túl alacsony.	Ellenőrizze, hogy a hűtőkör (1) (3) hőmérséklete kielégítő-e.
E 196	A hőszivattyú magas előremenő ági hőmérséklete miatti leállás	A hőmérséklet túl magas a hőszivattyú előremenő körén.	Ellenőrizze a vízvezeték rendszert (1) (3).
E 197	Interfész kártya konfigurációs hibája	Az interfész kártya valamelyik konfigurációja hibás.	A rendszer nem indul el (1)
(1) Ha a meghibásodás továbbra is fennáll, forduljon az Immergas szakszervizhez			
(2) Ezt az üzemzavart csak az „Információs” menüpontban található hibalistán tudja ellenőrizni.			
(3) A hőszivattyú mód nem indul, aktív marad a hőfejlesztő berendezés a környezet fűtési kéréseinek végrehajtásához, és a használati melegvíz előállításához.			
(4) A hőfejlesztő berendezés nem indul, aktív marad a hőszivattyú a meglévő kérések végrehajtásához.			

Interfész kártya üzemzavarainak listája

Ha a kültéri egységen hiba lép fel, a hibakód mind a vezérlőn (48 ábra) mind az interfészen megjelenik (lásd a . fejezetet "Interfész kártya - 7 számjegyű kijelző"). A megjelenítés módja azonban eltérő.

A vezérlő esetében a hibaüzenet felépítése „A” + hibakód.

Az interfészen egy „E” + a hibakód látható, kettes tagolásban.

Például:

A 101. hiba megjelenítése a következő: E1 és 01 váltakoznak.

A következőkben a hibák a vezérlőn megjelenő hibakódokkal kerülnek felsorolásra.

Hibakód	Jelzett meghibásodás	Beltéri egység állapota / Megoldás / Megoldás
A101	Kapcsolati hiba a kültéri egységgel	Ellenőrizze a kültéri egység kommunikációs kábelét. Ellenőrizze, hogy az interfész kártya megfelelően működik-e. (1)
A109	Kommunikációs hiba az interfész kártya egy hibás címe miatt	Ellenőrizze az interfész kártyán a címet. (1)
A126	MODBUS kommunikációs hiba	Ellenőrizze a kommunikációt a vezérlő kártya és az interfész kártya között. (1)
A162	EEPROM hiba	Cserélje ki a kültéri egység fő vezérlőjét (1)
A177	Vészjelzési hiba	(1)
A198	Hiba a hőre olvadó biztosíték (nyitott) sorkapcsán	(1)
A201	Kommunikációs hiba (nincs kapcsolat) az interfész kártya és a kültéri egység között	Ellenőrizze a kültéri egység kommunikációs kábelét. Ellenőrizze az interfész kártya és a kültéri egység fő vezérlőjének helyes működését (1)
A202	Kommunikációs hiba (nincs kapcsolat) a beltéri egység és az interfész kártya között	Ellenőrizze a kültéri egység kommunikációs kábelét. Ellenőrizze az interfész kártya és a kültéri egység fő vezérlőjének helyes működését (1)
A203	Kommunikációs hiba az Inverter és a kültéri egység fő vezérlője között	Ellenőrizze a kommunikációs kábelt a két kártya között. Cserélje ki a vezérlő kártyát. Cserélje ki az inverter kártyáját (1)
A221	A kültéri egység hőmérséklet érzékelőjének hibája	Ellenőrizze az érzékelő helyzetét. Ellenőrizze a kábeleket Cserélje ki az érzékelőt (1)
A231	A kondenzátor hőmérséklet érzékelőjének hibája	Ellenőrizze az érzékelő helyzetét. Ellenőrizze a kábeleket Cserélje ki az érzékelőt (1)
A251	Az égéstermék hőmérséklet érzékelő meghibásodott	Ellenőrizze az érzékelő helyzetét. Ellenőrizze a kábeleket Cserélje ki az érzékelőt
A320	A kompresszor érzékelője meghibásodott (túlterhelés ellen védő érzékelő)	Ellenőrizze az érzékelő helyzetét. Ellenőrizze a kábeleket Cserélje ki az érzékelőt (1)

(1) Ha a meghibásodás továbbra is fennáll, forduljon az Immergas szakszervizhez

Hibakód	Jelzett meghibásodás	Beltéri egység állapota / Megoldás / Megoldás
A403	Fagyás érzékelhető (hűtés közben)	Ellenőrizze a hűtőkört. Ellenőrizze a lemezes hőcserélő hőmérsékletét (1)
A404	A kültéri egység védelme túlterhelés esetén (a biztonsági indításkor, normál működés közben)	Ellenőrizze a hűtőkört. Ellenőrizze a kompresszor csatlakozásainak az állapotát. Ellenőrizze a kompresszor különböző fázisai közötti ellenállást (1)
A407	A kompresszor a magas hőmérséklet következtében nem működik	Ellenőrizze a hűtőkört (1)
A416	A kompresszor kivezetése túlmelegedett	(1)
A434	EEV működési hiba, kültéri egység	(1)
A425	Ezen a típuson nem kerül alkalmazásra	(1)
A440	A működés letiltása fűtési üzemmódban (a külső hőmérséklet meghaladja a 35°C-ot)	(1)
A441	A működés letiltása hűtési üzemmódban (külső hőmérséklet 9°C alatt marad)	(1)
A458	A kültéri egység 1. ventilátora meghibásodott	1
A461	A kompresszor indítási hibája (Inverter)	Ellenőrizze a hűtőkört. Ellenőrizze a kompresszor csatlakozásainak az állapotát. Ellenőrizze a kompresszor különböző fázisai közötti ellenállást (1)
A462	Túlterhelés az inverter teljes áramfelvételén	Ellenőrizze a bemeneti áramerősséget. Ellenőrizze a hűtőközeget. Ellenőrizze, a ventilátor működése megfelelő-e. (1)
A463	A kompresszor érzékelője túlmelegedett	Ellenőrizze a kompresszor érzékelőjét. (1)
A464	Túlterhelés az inverter IPM áramfelvételén	Ellenőrizze a kompresszor csatlakozásainak az állapotát és a működését. Ellenőrizze a hűtőközeget. Ellenőrizze, hogy nincsenek-e akadályok a kültéri egység körül. Ellenőrizze, hogy a munkaszelep nyitva van-e. Ellenőrizze, hogy a beszereléshez használt csővezetékek megfelelően vannak-e felszerelve. (1)
A465	Kompresszor túlterhelési hiba	Ellenőrizze a kompresszor csatlakozásainak az állapotát és a működését. Ellenőrizze a kompresszor különböző fázisai közötti ellenállást. (1)
A466	Az egyenáramkör feszültsége túl alacsony	Ellenőrizze a bemeneti feszültséget. Ellenőrizze a tápvezeték csatlakozóit. (1)
A467	A kompresszor forgási hibája	Ellenőrizze a kompresszor csatlakozásainak az állapotát. Ellenőrizze a kompresszor különböző fázisai közötti ellenállást. (1)
A468	Áramérzékelő hiba (inverter)	Ellenőrizze a fő vezérlőt. (1)
(1) Ha a meghibásodás továbbra is fennáll, forduljon az Immergas szakszervizhez		

Hibakód	Jelzett meghibásodás	Beltéri egység állapota / Megoldás / Megoldás
A469	Hiba az egyenáramú áramkör feszültség érzékelőjén (inverter)	Ellenőrizze az inverter áramköri kártyájának csatlakozóit. Ellenőrizze az invertert kártyájának RY21 és R200 csatlakozóit. (1)
A470	EEPROM olvasási/írási hiba a kültéri egységen	Ellenőrizze a fő vezérlőt. (1)
A471	EEPROM olvasási/írási hiba a kültéri egységen	Ellenőrizze a fő vezérlőt. (1)
A474	Az inverter hőmérséklet érzékelő meghibásodott	Cserélje ki az inverter áramköri kártyáját (1)
A475	A kültéri egység 2. ventilátora meghibásodott (ahol van)	Ellenőrizze a vezetékeket. Ellenőrizze a ventilátor áramellátása működik-e. Ellenőrizze a biztosítékokat a kártyákon. (1)
A484	PFC túlterhelés	Ellenőrizze az induktív ellenállásokat. Cserélje ki az inverter áramköri kártyáját. (1)
A485	Bemeneti áramérzékelő hiba	Cserélje ki az inverter áramköri kártyáját. (1)
A500	IPM túlmelegedett	Ellenőrizze az inverter áramköri kártyájának hőmérsékletét. Kapcsolja ki a gépet. Várja meg, hogy az inverter kihűljön. Kapcsolja vissza a gépet. (1)
A554	Hűtőközeg-szivárgás	Ellenőrizze a hűtőközeg töltetet Ellenőrizze a beltéri egység folyadék fázisának érzékelőjét Ellenőrizze, hogy a munkaszelep nyitva van-e Ellenőrizze, hogy a beszereléshez használt csővezetékek megfelelően vannak-e felszerelve. (1)
A590	Hiba az inverter áramköri kártyáján	Ellenőrizze, hogy a fő vezérlő működése megfelelő-e. Cserélje ki a vezérlő kártyát (1)
A601	Nincs	(1)
A604	Nincs	(1)
A653	Nincs	(1)
A654	Nincs	(1)
A899	Nincs	(1)
A900	Nincs	(1)
A901	Nem használt	Beltéri egység hiba Ellenőrizze a beltéri egységet (1)
A902	Nem használt	Beltéri egység hiba Ellenőrizze a beltéri egységet (1)
A903	Nem használt	Beltéri egység hiba Ellenőrizze a beltéri egységet (1)
A904	Nem használt	Beltéri egység hiba Ellenőrizze a beltéri egységet (1)

(1) Ha a meghibásodás továbbra is fennáll, forduljon az Immergas szakszervizhez

Hibakód	Jelzett meghibásodás	Beltéri egység állapota / Megoldás / Megoldás
A906	Nem használt	Beltéri egység hiba Ellenőrizze a beltéri egységet (1)
A911	Nem használt	Beltéri egység hiba Ellenőrizze a beltéri egységet (1)
A912	Nem használt	Beltéri egység hiba Ellenőrizze a beltéri egységet (1)
A916	Nem használt	Beltéri egység hiba Ellenőrizze a beltéri egységet (1)
A919	Nem használt	Beltéri egység hiba Ellenőrizze a beltéri egységet (1)

(1) Ha a meghibásodás továbbra is fennáll, forduljon az Immergas szakszervizhez

2.6 PARAMÉTEREK ÉS FUNKCIÓK MENÜ

Információs menü

A „MENÜ” gomb (2) megnyomásakor az „Adatok”, „Felhasználó” és egy „0000” kóddal védett menü váltakozva jelennek meg. A védett menü első számjegye villog, jelezve, hogy a szakember számára van fenntartva.

A gomb megnyomásával válassza ki a kívánt menüt, majd nyomja meg az „OK” gombot (1) a megnyitáshoz.

A menüpontok görgetéséhez és az értékek módosításához használja a fűtési hőmérséklet szabályzó gombokat (5), nyomja meg az „OK” gombot (1) a paraméter megerősítéséhez, nyomja meg az „ESC” (3) gombot az előző menübe visszalépéshez és a kilépéshez. Az utolsó művelet után egy perccel a rendszer automatikusan bezárja az éppen nyitva lévő menüpontot.



A kezelőfelület kézikönyvben ismertetett menü pontjai a vezérlő 3.0-ás firmware verzióra vonatkoznak.

Adatok menü.

Paraméter Id	Leírás	Tartomány
D 01	Égési jel (x0,1 μA)	0 ÷ 99 μA
D 02	A hőgenerátor primer hőcserélőjéből kilépő előremenő fűtés cső pillanatnyi hőmérséklete	0 ÷ 99°C
D 03	A használati melegvíz hőcserélőjéből kilépő víz pillanatnyi hőmérséklete	0 ÷ 99°C
D 04	Rendszerhez kiszámított érték	5 ÷ 80°C
D 05	A használati melegvíz rendszer beállított értéke	10 ÷ 65°C
D 06	Külső hőmérséklet érzékelő (ha a kültéri egység külső hőmérséklet érzékelője csatlakoztatva van, vagy van választható külső hőmérséklet érzékelő)	-20 ÷ 50°C
D 07	Használati melegvíz érzékelőn jelzett hőmérséklet	0 ÷ 99°C
D 08	A hőszivattyú visszatérő ágán mért vízhőmérséklet	0 ÷ 99°C
D 09	A következő öt hiba listája (a lista görgetéséhez nyomja meg többször egymás után az OK (1) gombot)	
D 10	A hibalista törlése. Amikor megjelenik a „D 10”, nyomja meg az „OK” gombot.	
D 12	A hőgenerátor keringtető működési üzemi sebessége	0 ÷ 100%
D 13	Használati melegvíz kérés folyamatban	OFF (KI) - ON (BE)
D 14	Keringtető szivattyú térfogatárama	0 ÷ 9999l/h
D 15	A ventilátor üzemi sebessége	0 ÷ 9999rpm
D 20	Rendszer előremenő hőmérséklet	0 ÷ 99°C
D 22	Hőgenerátor háromutas szelep (DHW = használati melegvíz, CH fűtés rendszer)	DHW- CH
D 23	Kazán visszatérő hőmérséklet	0 ÷ 99°C
D 24	Hűtőkörben lévő folyadék hőmérséklete	0 ÷ 99°C

Paraméter Id	Leírás	Tartomány
D 25	2. zóna előremenő hőmérséklet (ha konfigurálva van)	0 ÷ 99 °C
D 26	Primer napkollektoros rendszer víztároló nyomás érzékelő (hőtároló)	0 ÷ 99 °C
D 27	Elsődleges áramkör nyomásmérője	OFF (KI) - ON (BE)
D 28	Keringtető hőszivattyú pillanatnyi sebessége	0 ÷ 100 %
D 29	Égéstermék hőmérséklet érzékelő	0 ÷ 100 °C
D 34	Hőszivattyú működése letiltva	OFF (KI) - ON (BE)
D 35	A napkollektor rendszer bemenet	OFF (KI) - ON (BE)
D 36	Nem használt	
D 41	1. zóna relatív páratartalom (ha aktív az 1. zóna páratartalom érzékelője)	0 ÷ 99 %
D 42	2. zóna relatív páratartalom (ha aktív a 2. zóna páratartalom érzékelője)	0 ÷ 99 %
D 43	1. zóna higrosztát (ha aktív az 1. zóna higrosztátja)	OFF (KI) - ON (BE)
D 44	2. zóna higrosztátja (ha aktív a 2. zóna higrosztátja)	OFF (KI) - ON (BE)
D 45	1. zóna páratlanító	OFF (KI) - ON (BE)
D 46	2. zóna páratlanító	OFF (KI) - ON (BE)
D 47	1. zóna keringtető szivattyú	OFF (KI) - ON (BE)
D 48	2. zóna keringtető szivattyú	OFF (KI) - ON (BE)
D 49	Fűtés / hűtés rendszer elválasztó útváltó szelep (CL = hűtés, HT = fűtés)	CL - HT
D 51	1. zóna távvezérlő	OFF (KI) - ON (BE)
D 52	2. zóna távvezérlő	OFF (KI) - ON (BE)
D 53	Rendszer 1. zóna távvezérlő csatlakozással	5 ÷ 80 °C
D 54	Rendszer 2. zóna távvezérlő csatlakozással	5 ÷ 80 °C
D 55	1. zóna termosztát	OFF (KI) - ON (BE)
D 56	2. zóna termosztát	OFF (KI) - ON (BE)
D 61	Berendezés modelljének meghatározása (MP = Magis Pro; MCI = Magis Combo; MCP = Magis Combo Plus)	MP - MCI - MCP
D 62	Kapcsolat beltéri egység interfész kártyájával	OFF (KI) - ON (BE)
D 63	Kommunikáció más Immergas berendezésekkel	OFF (KI) - ON (BE)
D 71	A kültéri egység üzemi frekvenciája	0 ÷ 150 Hz
D 72	Kompresszor hőmérséklet	-20 ÷ 200 °C
D 73	Hőmérséklet a kompresszor kivezetésnél	-20 ÷ 100 °C
D 74	Az elpárolgató hőmérséklete	-20 ÷ 100 °C
D 75	A kültéri egység kompresszorának áramfelvétele (figyelem, a mért érték az inverteré, ezért nem egyezik a lakatfogóval esetlegesen mért értékkel)	0 ÷ 10 A
D 76	Kültéri egység ventilátorának sebessége	0 - 100 rpm
D 77	Elektromos expanziós szelep állása	0 ÷ 2000
D 78	4-utú szelep oldal (CL = hűtés, HT = fűtés)	HT / CL
D 79	A kültéri egység külső hőmérséklet érzékelője által mért hőmérséklet	-55° ÷ +45°C
D 80	Hőszivattyú állapota (csak az Immergas szervizes szakembernek fenntartva)	0 ÷ 255
D 91	A vezérlő panel szoftververziója	30
D 92	A begyűjtés vezérlő szoftververziója	
D 97	Hőszivattyú kérés állapota (csak az Immergas szervizes szakembernek fenntartva)	0 ÷ 999
D 98	A hőfejlesztő berendezés kérési állapota (csak az Immergas szervizesnek fenntartva)	0 ÷ 999
D 99	A rendszer állapota (Műszaki ügyfélszolgálat részére fenntartott)	0 ÷ 999
D101	3. zóna (ha van) előremenő hőmérséklete	1 ÷ 99
D102	3. zóna relatív páratartalom (ha van)	1 ÷ 99

Paraméter Id	Leírás	Tartomány
D103	Humidisztát, 3. zóna (ha van)	OFF (KI) - ON (BE)
D104	3. zóna páratlanító (ha van)	OFF (KI) - ON (BE)
D105	3. zóna keringtető szivattyú	OFF (KI) - ON (BE)
D106	3. zóna távvezérlő	OFF (KI) - ON (BE)
D107	3. zóna parancsolt érték	1 ÷ 99
D108	3. zóna termosztát	OFF (KI) - ON (BE)
D120	Kültéri egység fő vezérlőjének firmware verziója (1/4)	1 ÷ 99
D121	Kültéri egység fő vezérlőjének firmware verziója (2/4)	1 ÷ 99
D122	Kültéri egység fő vezérlőjének firmware verziója (3/4)	1 ÷ 99
D123	Kültéri egység fő vezérlőjének firmware verziója (4/4)	1 ÷ 99
D124	Interfész kártya firmware verziója (1/4)	1 ÷ 99
D125	Interfész kártya firmware verziója (2/4)	1 ÷ 99
D126	Interfész kártya firmware verziója (3/4)	1 ÷ 99
D127	Interfész kártya firmware verziója (4/4)	1 ÷ 99
D128	Kültéri egység inverteréhez tartozó vezérlő memóriájának verziója (1/4)	1 ÷ 99
D129	Kültéri egység inverteréhez tartozó vezérlő memóriájának verziója (2/4)	1 ÷ 99
D130	Kültéri egység inverteréhez tartozó vezérlő memóriájának verziója (3/4)	1 ÷ 99
D131	Kültéri egység inverteréhez tartozó vezérlő memóriájának verziója (4/4)	1 ÷ 99
D132	Kültéri egység inverter vezérlő verzió (1/4)	1 ÷ 99
D133	Kültéri egység inverter vezérlő verzió (2/4)	1 ÷ 99
D134	Kültéri egység inverter vezérlő verzió (3/4)	1 ÷ 99
D135	Kültéri egység inverter vezérlő verzió (4/4)	1 ÷ 99
D140	Belső óra	0 ÷ 23
D141	Belső óra	0 ÷ 59
D142	A hét napja	Mo-Tu-We-Th-Fr-Sa-Su
D143	Mai nap	1 ÷ 31
D144	Folyó hónap	1 ÷ 12
D145	Folyó év	0 ÷ 99

Felhasználói menü.

Paraméter Id	Leírás	Tartomány	Gyári beállítás	Beállított érték
U01	Hőszabályozás hiányában a 2. zóna fűtés előremenő alapértéke („R01” = OFF).	20 ÷ 80°C	25	
U02	Hőszabályozás hiányában a 2. zóna hűtés előremenő alapértéke („R01” = OFF).	5 ÷ 25°C	20	
U03	1. zóna fűtés offset	A külső hőmérséklet érzékelő méréseihez tartozó görbe alapján meghatározott előremenő hőmérséklet a fűtési fázisban korrigálható (1.16 fejezet offset érték)	-15 ÷ +15°C	0
U04	2. zóna fűtés offset		-15 ÷ +15°C	0
U05	1. zóna hűtés offset	A külső hőmérséklet érzékelő méréseihez tartozó görbe alapján meghatározott előremenő hőmérséklet a hűtési fázisban korrigálható (1.16 fejezet offset érték)	-15 ÷ +15°C	0
U06	2. zóna hűtés offset		-15 ÷ +15°C	0
U07	1. zóna páratartalom beállítás	Pára hőmérséklet érzékelő (választható) meghatározza egy adott zónában a páratartalmat	30 ÷ 70%	50
U08	2. zóna páratartalom beállítás		30 ÷ 70%	50

Paraméter Id	Leírás	Tartomány	Gyári beállítás	Beállított érték
U 11	Éjjeli funkció	Ez a funkció csak akkor használható, ha a rendszerbe be van szerelve a választható tartozékként rendelhető CARV2 távvezérlő. A funkció aktiválása lehetővé teszi a kültéri egység frekvenciájának csökkentését a kondenzátor U 12 és U 13 paraméterekkel beállított működési sávjában. Győződjön meg arról, hogy adottak-e ehhez a szükséges kiegészítő áramforrások, amelyek biztosítják az esetleges kérések teljesítését az adott időszakban (ilyenek lehetnek pl. a kiegészítő fűtő ellenállások)	OFF (KI) - ON (BE)	OFF (KI)
U 12	Az éjjeli funkció bekapcsolási időpontja	0 ÷ 23	0	
U 13	Az éjjeli funkció kikapcsolási időpontja	0 ÷ 23	0	
U 14	Hőszabályozás hiányában a 3. zóna fűtés előremenő alapértéke („R01” = OFF).	20 ÷ 80 °C	25	
U 15	Hőmérséklet szabályozás hiányában a 2. zóna hűtési előremenő alapértéke („R01” = OFF)	5 ÷ 25 °C	20	
U 16	3. zóna fűtés offset	- 15 ÷ + 15 °C	0	
U 17	3. zóna hűtés offset	- 15 ÷ + 15 °C	0	
U 18	3. zóna páratartalom parancsolt érték	30 ÷ 70	50	
U 21	Idő beállítás, óra (belső óra)	0 - 23 óra		
U 22	Idő beállítás, perc (belső óra)	0 - 59 perc		
U 23	A hét napja	Mo-Tu-We- Th-Fr-Sa-Su		
U 24	Mai nap	1 ÷ 31		
U 25	Folyó hónap	1 ÷ 12		
U 26	Folyó év	00 ÷ 99		
U 32	HMV keringtetési funkció kezdeti időpontja (ne használja)	0 - 23 óra		
U 32	HMV keringtetési funkció kezdeti időpontja	0 - 23 óra		
U 33	HMV keringtetési funkció végének időpontja (ne használja)	0 - 23 óra		
U 50	Légtelenítés	Új fűtésrendszerek, különösen padlófűtés esetén nagyon fontos a megfelelő légtelenítés. A funkció a keringető szivattyú (100 másodpercig megy, 20 másodpercig áll) és a váltószelep (120 másodperc használati melegvíz, 120 másodperc fűtés) periodikus kapcsolásából áll.	OFF (KI) - ON (BE)	OFF (KI)



A 2. zóna paramétereit csak akkor jeleníthetők meg, ha van 2. zóna a rendszerben, és megfelelően lett konfigurálva.



A 3. zóna paramétereit csak akkor jeleníthetők meg, ha van 3. zóna a rendszerben, és megfelelően lett konfigurálva.

2.7 A BELTÉRI EGYSÉG KIKAPCSOLÁSA

A beltéri egység teljes kikapcsolásához állítsa a külső kétpólusú kapcsolót „off” állásba, és zárja el a beltéri egységet ellátó gázcsapot.

Ha beltéri egységet hosszabb ideig nem használja, ne hagyja feleslegesen bekapcsolva.

2.8 A FŰTÉSI RENDSZER NYOMÁSÁNAK HELYREÁLLÍTÁSA

1. Ellenőrizze rendszeresen a víznyomást a rendszerben (a beltéri egység nyomásmérőjének 1 és 1,2 bar közötti értéket kell mutatnia).
2. Ha a nyomás nem éri el az 1 bar-t (hideg rendszerben), az egység alsó felén elhelyezett csap segítségével töltsön vizet a rendszerbe (. fejezet 1.38).
3. A művelet végén zárja el a csapot.
4. Ha a rendszer nyomása 3 bar közeli értéken van, fennáll annak a veszélye, hogy bekapcsol a biztonsági lefúvató szelep (ebben az esetben az egyik radiátor légtelenítő szeleppel engedjen le annyi vizet, amennyi elég ahhoz, hogy a nyomás visszatérjen 1 bar körüli értékre, vagy hívjon szakembert).
5. Amennyiben gyakran fordul elő nyomáscsökkenés, hívjon szakembert, mivel el kell hárítani a rendszer esetleges vízvesztésének okát.

2.9 A RENDSZER LEŰRÍTÉSE

1. Ellenőrizze, hogy elzárta-e a töltőcsapot.
2. Nyissa ki a rendszerürítő csapot (. fejezet 1.38).
3. Nyissa ki az összes légtelenítő szelepet.
4. A művelet végén zárja el a rendszerürítő csapot.
5. Zárja el a korábban kinyitott összes légtelenítő szelepet.



Ha a rendszerbe glikolt öntött, ellenőrizze, hogy az az EN 1717 szabvány előírásai szerint lesz-e összegyűjtve és ártalmatlanítva.

2.10 FAGYVÉDELEM

A beltéri egység a keringtető hőszivattyú fagyásának megakadályozását szolgáló funkcióval rendelkezik, amely akkor kapcsol be, ha a víz hőmérséklete 8°C alá esik.

A beltéri egység egy további fagyásgátló funkcióval rendelkezik, amely automatikusan bekapcsolja a hőfejlesztő berendezést vagy a hőszivattyús üzemmódot, ha a hőmérséklet 4°C alá esik (sorozatos védelem -5°C minimum hőmérsékletig).

A fagyvédelmi funkcióval kapcsolatos összes információt a(z) fejezetben találja. 1.5).

A berendezés és a fűtő ill. használati melegvíz rendszer védelme érdekében, azokon a területeken, ahol a hőmérséklet 0°C alá süllyed, célszerű a beltéri egységbe és a rendszerbe fagyállót önteni, és a csővezetéseket szigetelni.

Hosszabb üzemén kívüli állapot esetén (pl. nyaraló) célszerű

- a kazán áramellátását megszüntetni;
 - a fűtési és használati melegvíz rendszereket teljesen leengedni.
- Ha a berendezést gyakran kiüríti, a vízkőképződés elkerülése érdekében kezelje a feltöltéshez használt vizet megfelelően.

2.11 A KAZÁN BURKOLATÁNAK TISZTÍTÁSA

1. A beltéri egység burkolatának tisztításához használjon vizes ruhát és semleges mosószert.



Ne használjunk súroló tisztítószeret, se súrolóport.

2.12 A HASZNÁLATBÓL VALÓ VÉGLEGES KIVONÁS

Amikor a beltéri egységet végleg ki akarja vonni a használatból, a szükséges műveleteket végeztesse szakemberrel, és győződjön meg arról, hogy a készülék elektromos ellátását illetve a víz- és gázellátását már kikapcsolták.

2.13 A ZÓNA TÁVVEZÉRLŐ HASZNÁLATA (VÁLASZTHATÓ)

A zóna távvezérlő működését a vonatkozó használati útmutató ismerteti.

A távvezérlő beállításai (pl. üzemmód, előremenő hőmérséklet beállítások, páratartalom beállítások stb.) összhangban vannak a vezérlő beállításaival.

A vezérlő működését egy esetleges zóna távvezérlő nem tiltja le.

3 UTASÍTÁSOK A KARBANTARTÁSHOZ ÉS A KEZDETI ELLENŐRZÉSHEZ

3.1 ÁLTALÁNOS FIGYELMEZTETÉSEK



A kazán beszerelését és karbantartását végző szervizeseznek kötelező a vonatkozó törvényi előírásoknak megfelelő egyéni védőöltözet (PPE) viselése. A védőöltözet leírását (PPE) nem ismerjük részletesen, mert ezeket a munkáltató írja elő.



Mielőtt bármilyen karbantartási munkát megkezdene, ellenőrizze, hogy:

- áramtalanította-e a berendezést;
- megszüntette a nyomást a fűtési és használati melegvíz rendszerben.



Pótalkatrészek rendelése

Ha a karbantartási vagy javítási műveletekhez nem eredeti vagy nem megfelelő pótalkatrészeket használ, a berendezésre vállalt garancia érvényét veszti, a megfelelőség is megszűnhet, ami azt jelenti, hogy a berendezés nem felel meg a továbbiakban az érvényben lévő szabványoknak; ezért a fentiek elkerülése érdekében kizárólag eredeti Immergas pótalkatrészek használhatók.



Ha a kazán rendkívüli karbantartásához szükség van a kiegészítő dokumentációban foglalt adatokra, forduljon a Szakszervizhez.



A berendezés R32 hűtőközeggel működik.
Ez egy SZAGTALAN gáz.
Legyen nagyon körültekintő
A beszerelés illetve a hűtőkörön végzett bármilyen művelet előtt olvassa el figyelmesen az UE Audax Pro kültéri egységhez mellékelt kézikönyvet.



Az R32 a mérsékelten tűzveszélyes hűtőközegek csoportjába (az ISO 817 szabvány szerint A2L osztályba) tartozik. Nagy teljesítményt biztosít, de a környezetre gyakorolt hatása korlátozott. Az új gáz környezeti hatása az R410A hatásának a harmada, így a globális felmelegedési potenciálja is kisebb (GWP=675).

3.2 KEZDETI ELLENŐRZÉS

Az egység üzembe helyezésekor kövesse a vonatkozó előírásokat:

- ellenőrizze, hogy a hálózati gáz megegyezik-e azzal a gázzal, amellyel a beltéri egység működik;
- ellenőrizze a 230V-50Hz-es elektromos hálózatra való bekötést, az L-N polaritást betartását és a megfelelő földelést;
- a nyomásmérő segítségével ellenőrizze, hogy a beltéri egységet feltöltötték-e (a nyomásmérő mutatójának hideg állapotban 1÷1,2 bar között kell állnia);
- ellenőrizze, hogy a légtelenítő szelepek sapkái nyitva vannak-e, és a rendszert légtelenítette-e;
- kapcsolja be a beltéri egységet, és ellenőrizze, hogy a begyűjtés megfelelően végbement-e;
- ellenőrizze a használati melegvíz és fűtési üzemmódban a gáz Δp értékét;
- ellenőrizze az égéstermék CO₂ tartalmát a következő teljesítményértékeken:
 - maximum
 - minimum
- ellenőrizze, hogy a gázellátás hiányában bekapcsol-e a biztonsági rendszer, és mennyi idő telik el a hibakijelzésig;
- ellenőrizze, hogy a hűtőkör az Audax Pro V2 kondenzátor kezelési útmutatójában megadottak szerint lett-e feltöltve;
- ellenőrizze a beltéri egység elé beszerelt főkapcsoló működését;
- ellenőrizze, hogy az égési levegő és/vagy égéstermék végelemek nincsenek-e eltömődve;
- ellenőrizze a szabályozó berendezések működését;
- plombálja a gázhozamot szabályozó eszközöket (ha változtatott a beállításon);
- ellenőrizze a használati melegvíz előállítását;
- Ellenőrizze a csövezetékek szivárgásmentességét;
- ellenőrizze a telepítés helyének szellőztetését/levegő ellátását, ahol erre szükség van.



Amennyiben a biztonsági ellenőrzések közül akár csak egynek negatív az eredménye, a rendszer nem üzemelhet be.

3.3 A KÉSZÜLÉK ÉVES ELLENŐRZÉSE ÉS KARBANTARTÁSA



A berendezés tartós, biztonságos és hatékony működése érdekében évente legalább egyszer el kell végezni a berendezés ellenőrzését és karbantartását a következőkben foglaltak szerint.

- Tisztítsa ki a hőcserélőt az égő oldalán.
- Tisztítsa meg a fő égőt.
- Ellenőrizze a gyújtó- és lángóreléktróda épségét és tisztaságát, és távolítsa el az eseteleges oxidációt.
- Ha lerakódások vannak az égéstérben, távolítsa el a lerakódásokat, és egy nylon vagy cirok kefe segítségével tisztítsa meg a hőcserélő csőkígyóit. Ne használjon fém keféket vagy egyéb olyan fém eszközöket, amelyek károsíthatják az égésteret, illetve savas vagy lúgos tisztítószer használata is tilos.
- Ellenőrizze az égéster belsejében található szigetelő lapokat, és ha sérültek, cserélje ki őket.
- Nézze át a berendezést az esetleges szivárgások, a rozsdás csatlakozások és a hermetikusan zárt kamrában esetleges kondenzvíz lecsapódás maradványok ellenőrzésére.
- Ellenőrizze a kondenzátum szifon tartalmát.
- Ellenőrizze szemrevételezéssel, hogy a szifon megfelelően fel van-e töltve kondenzvízzel, és szükség esetén fel kell tölteni.
- Ellenőrizze, hogy nincsenek-e olyan anyagmaradványok a kondenzvíz elvezető szifonban, amelyek elzárhatják a kondenzvíz útját; ellenőrizze emellett, hogy a kondenzvíz elvezető csővezeték akadálymentes-e, és megfelelően működik-e.
- Olyan elzáródások (szennyeződések, üledék, stb.) esetén, amikor a kondenzvíz az égésterbe folyik ki, ki kell cserélni a szigeteléseket.
- Ellenőrizze, hogy az égő és a gyújtócső tömitései épek-e, és teljesen megfelelően működnek-e. Szükség esetén cserélje ki őket. A tömitéseket minden esetben kötelező két évente kicserélni a tömitések kopásától függetlenül.
- Ellenőrizze az égő épségét, hogy nincs-e eldeformálódva, nem láthatók-e rajta vágások, és megfelelően van-e rögzítve az égéster burkolatához; ha nem, cserélje ki.
- Nézze meg, hogy a biztonsági szelep elvezető csöve nincs-e eltömődve.
- Ellenőrizze, hogy miután a rendszer nyomását nullára vitte (a kazán nyomásmérőjén ellenőrizheti) a tágulási tartály nyomása 1,0 bar-e.
- Ellenőrizze, hogy a rendszer statikus nyomása (hideg rendszerben, miután a rendszert a töltőcsappal feltöltötte) 1 és 1,2 bar között van-e.
- Nézze meg, hogy a biztonsági és ellenőrző berendezéseket nem módosították és/vagy nem zárták rövide. Fordítson különös figyelmet:
 - a hőmérséklet biztonsági termostátja;
 - fűtési rendszer nyomáskapcsolója.
- Ellenőrizze a melegvíz tároló egység magnézium anódjának épségét, ahol van.
- Ellenőrizze az elektromos rendszer épségét különös tekintettel arra,
 - hogy a kazán elektromos vezetékeit a kábelvezetőkben helyezkednek-e el;
 - a vezetékeken nincsenek-e égésre utaló jelek vagy fekete foltok.
- Ellenőrizze, hogy a begyújtás és a működés megfelelő-e.
- Ellenőrizze, hogy az égő beállítása megfelelő-e a használati melegvíz és fűtés szakaszokban.
- Ellenőrizze, hogy a kazán kezelő- és szabályozószervei megfelelően működnek-e, különös tekintettel:
 - a fűtővíz hőmérséklet szabályozó termostát működésére;
 - a használati melegvizet szabályozó termostát működésére;
- Ellenőrizze a készülék és a rendszer gáztömörtségét.
- Ellenőrizze az ionizációs lángór működését; ellenőrizze, hogy a berendezés 10 másodpercnél rövidebb idő alatt kapcsol-e be.
- Ellenőrizze a hűtőkörök bekötését.
- Ellenőrizze a rendszer visszatérő ágán a szűrőt
- Ellenőrizze, hogy a lemezes hőcserélők térfogatárama megfelelő-e.
- Ellenőrizze a belső szigetelések épségét.



Azt tanácsoljuk, ellenőrizze rendszeresen a bordázott levegő hőcserélőkben a lerakódások szintjét.

Ez attól függ, hogy a környezet, amelybe a berendezés fel lett szerelve, milyen tulajdonságokkal rendelkezik. Több lerakódás lesz a városi és ipari területeken, vagy lombhullató fák közelében.

A hőcserélők karbantartásának két szintje van:

- Ha a hőcserélőkön lerakódások láthatók, tisztítsa meg őket gyengéden függőleges irányban egy kefével.
- A levegő hőcserélőn végzett beavatkozások előtt kapcsolja ki a ventilátorokat.
- Ennek a beavatkozásnak az elvégzéséhez csak akkor állítsa le az egységet, ha azt a karbantartásra vonatkozó előírások megengedik.
- A tökéletesen tiszta levegő hőcserélők biztosítják a hőszivattyú megfelelő működését. Ha a levegő hőcserélőn szennyeződések kezdenek lerakódni, meg kell őket tisztítani. A tisztítás gyakorisága évszaktól és a berendezés helyétől függ (erdős, szeles, poros stb. terület).



A levegő hőcserélő tisztításához használjon megfelelő termékeket.

Nagy nyomású vizet nagy elosztófej nélkül tilos használni. A réz/réz és réz/alumínium hőcserélők tisztításához nagy nyomású tisztítóberendezéseket használni tilos.

A koncentrált vagy forgó víz sugar használata szigorúan tilos.

A levegő hőcserélő tisztításához 45 °C-nál melegebb folyadékot használni tilos.

A helyes és gyakori (kb. 3 havi rendszerességgel végzett) tisztítással a 3-ból 2 korróziós probléma megelőzhető.



Az éves karbantartás kiegészítésképpen el kell végezni az energetikai hatékonyság és a fűtési rendszer ellenőrzését is a műszaki előírásokban meghatározott gyakorisággal és módon.

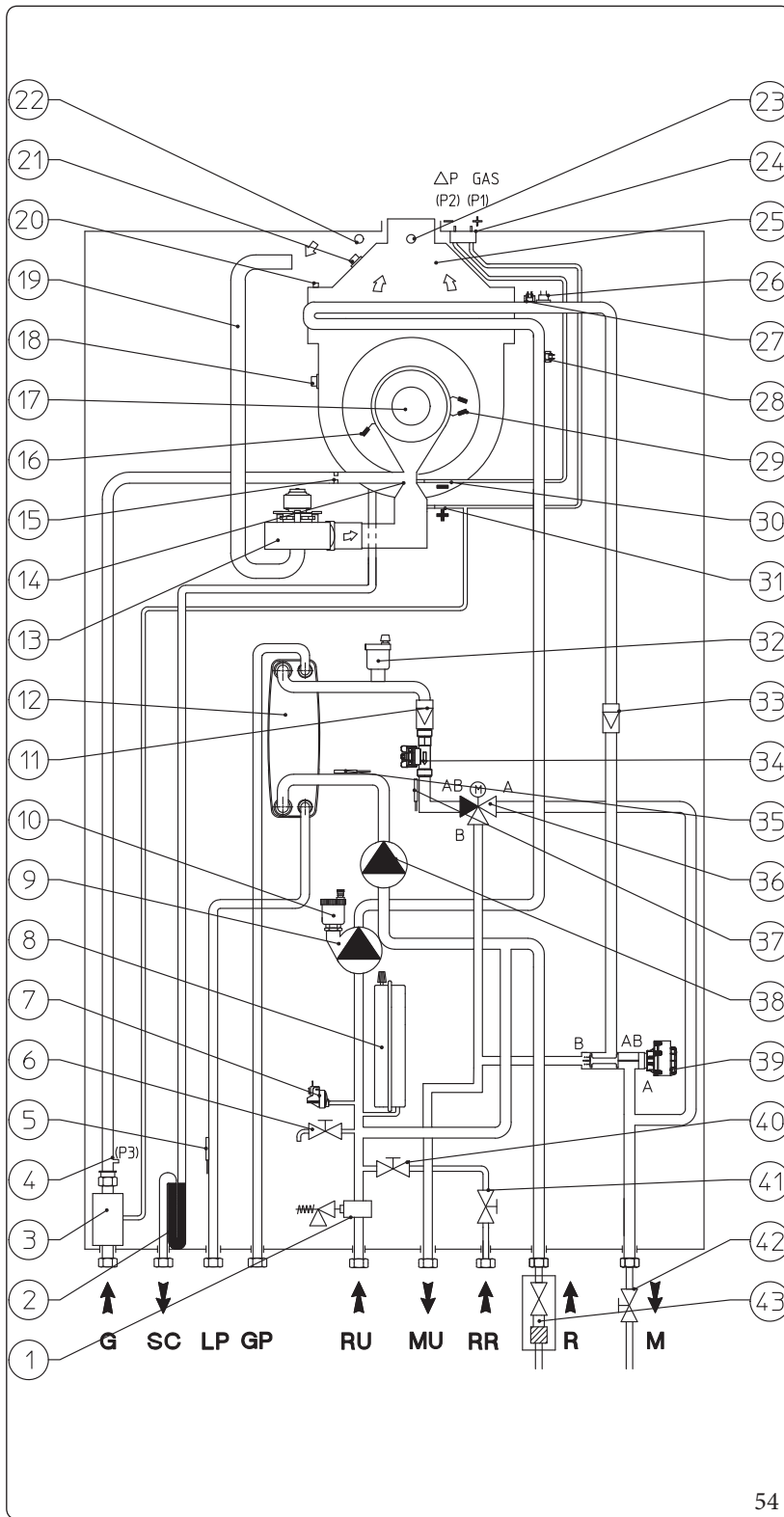
3.4 HIDRAULIKUS BEKÖTÉSIRAJZ

KIVITELEZŐKNEK

FELHASZNÁLÓKNAK

SZERVIZESEKNEK

MŰSZAKI ADATOK



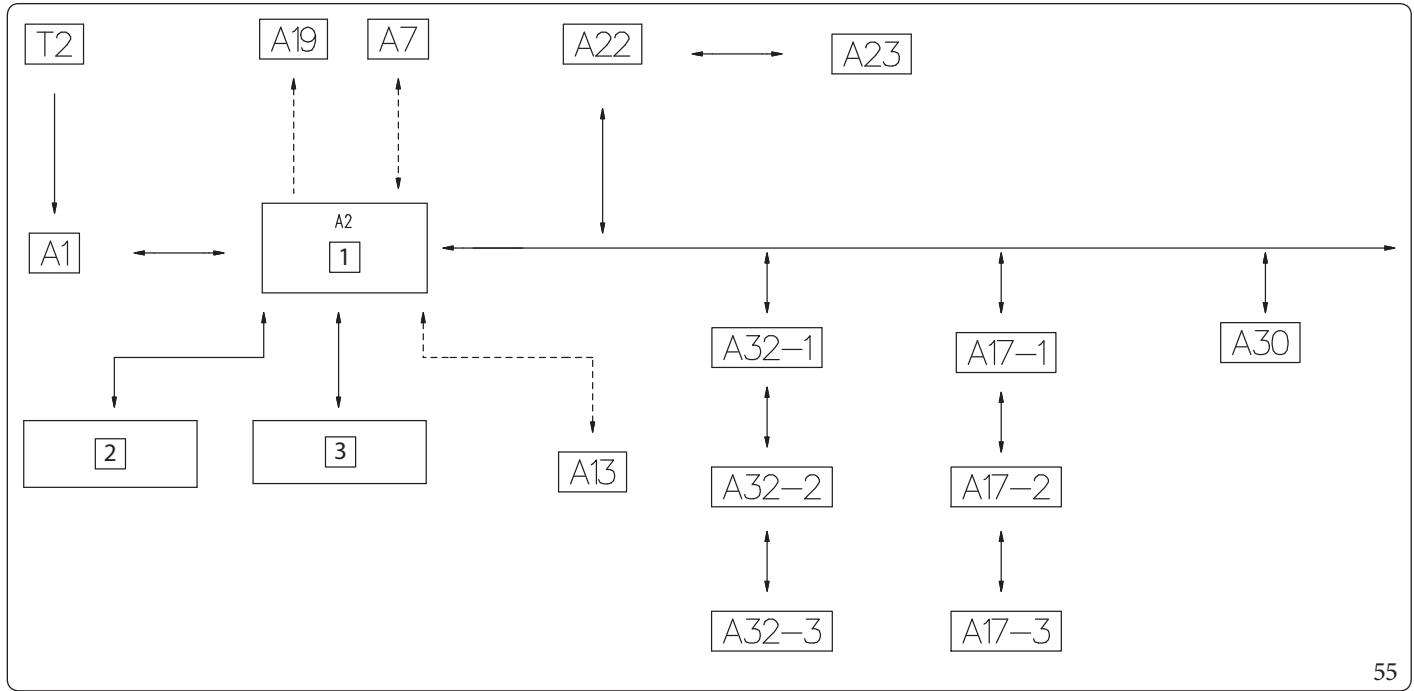
Jelmagyarázat (54):

- 1 - 3 bar-os biztonsági lefúvató szelep
- 2 - Kondenzátum szifon
- 3 - Gázszelep
- 4 - Gázszelep kimeneti nyomásmérő pont (P3)
- 5 - Folyékonyfázis érzékelő
- 6 - Rendszerürítő csap
- 7 - Fűtési rendszer nyomáskapcsolója
- 8 - Fűtési rendszer tágulási tartálya
- 9 - Hőfejlesztő berendezés keringtető szivattyúja
- 10 - Légtelenítő szelep
- 11 - Együtű szelep
- 12 - Víz - gáz lemezes hőcserélő
- 13 - Ventilátor
- 14 - Venturi egység levegő/gáz
- 15 - Fűvóka
- 16 - Lángór elektróda
- 17 - Égő
- 18 - Égéstermék olvadó biztosíték
- 19 - Égési levegő beszívó cső
- 20 - Kézi légtelenítő szelep
- 21 - Kazántest olvadó biztosítéka
- 22 - Levegő oldali vizsgálónyílás
- 23 - Füst oldali vizsgálónyílás
- 24 - Nyomásmérő pont Δp gáz
- 25 - Égéstermék gyűjtő
- 26 - Biztonsági határoló termosztát
- 27 - Hőfejlesztő berendezés előremenő fűtővíz érzékelője
- 28 - A hőfejlesztő berendezés visszatérő fűtővíz érzékelője
- 29 - Gyújtó elektróda
- 30 - Venturi egység vákuum pontja (P2)
- 31 - Venturi egység túlnyomás pontja (P1)
- 32 - Légtelenítő szelep
- 33 - Együtű szelep
- 34 - Rendszer térfogatáram-mérője
- 35 - Hőszivattyú visszatérő ági érzékelő
- 36 - Hőszivattyú váltószelepe
- 37 - Hőszivattyú előremenő ági érzékelő
- 38 - Keringtető szivattyú a hőszivattyú körében
- 39 - Hőfejlesztő berendezés váltószelepe
- 40 - Töltőcsap
- 41 - Rendszer feltöltés
- 42 - Rendszer elzárócsap
- 43 - Rendszer elzáró csapszűrővel

- G - Gázcsatlakozás
 SC - Kondenzvíz elvezetés
 LP - Folyadék hűtőközeg
 GP - Gáz hűtőközeg
 RU - Melegvíz tároló visszatérő csővezetéke
 MU - Melegvíz tároló előremenő csővezetéke
 RR - Rendszer feltöltés
 R - Fűtési rendszer visszatérő csatlakozása
 M - Berendezés előremenő víz csatlakozása

54

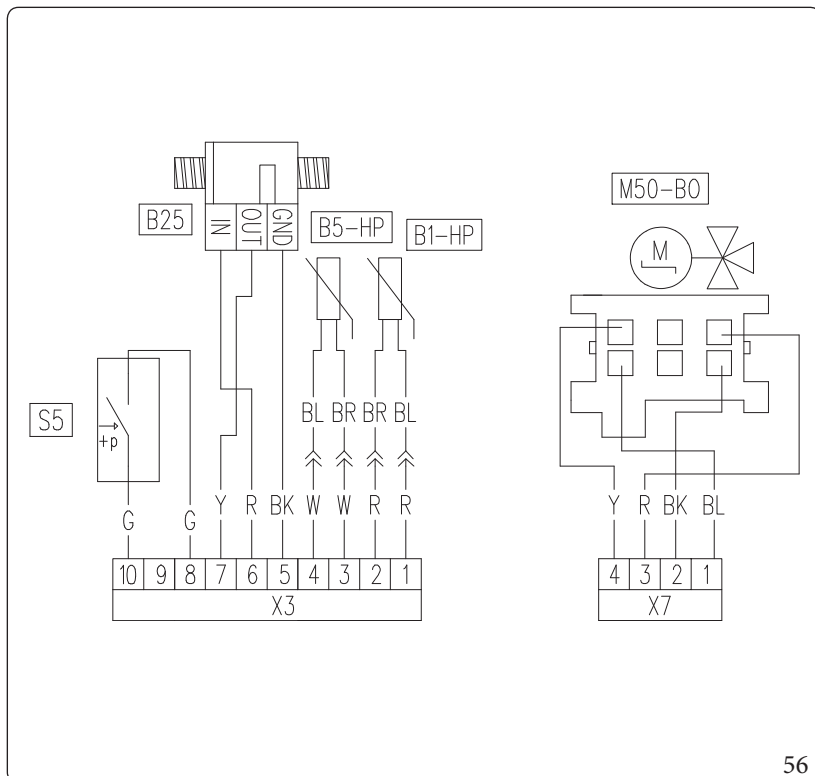
3.5 ELEKTROMOSKAPCSOLÁSIRAJZ.



Jelmagyarázat (55):

- 1 - Vezérlőpanel kapcsolási rajza
- 2 - Kis feszültségű elektromos bekötések (230 Vac)
- 3 - Nagyon kis feszültségű biztonsági áramkörök bekötése
- A1 - Begyűjtés vezérlő
- A2 - Vezérlő kártya
- A7 - Három relé kártya (választható)
- A13 - Rendszervezérlő (választható)
- A17-1 - Hőmérséklet/páratartalom érzékelő Modbus 1. zóna (választható)

- A17-2 - Hőmérséklet/páratartalom érzékelő Modbus 2. zóna (választható)
- A17-3 - Hőmérséklet/páratartalom érzékelő Modbus 3. zóna (választható)
- A19 - Két relé kártya (választható)
- A22 - Interfész kártya
- A23 - Kültéri egység
- A30 - Dominus (választható)
- A32-1 - 1. zóna távvezérlő (választható)
- A32-2 - 2. zóna távvezérlő (választható)
- A32-3 - 3. zóna távvezérlő (választható)
- T2 - Gyűjtőtrafó

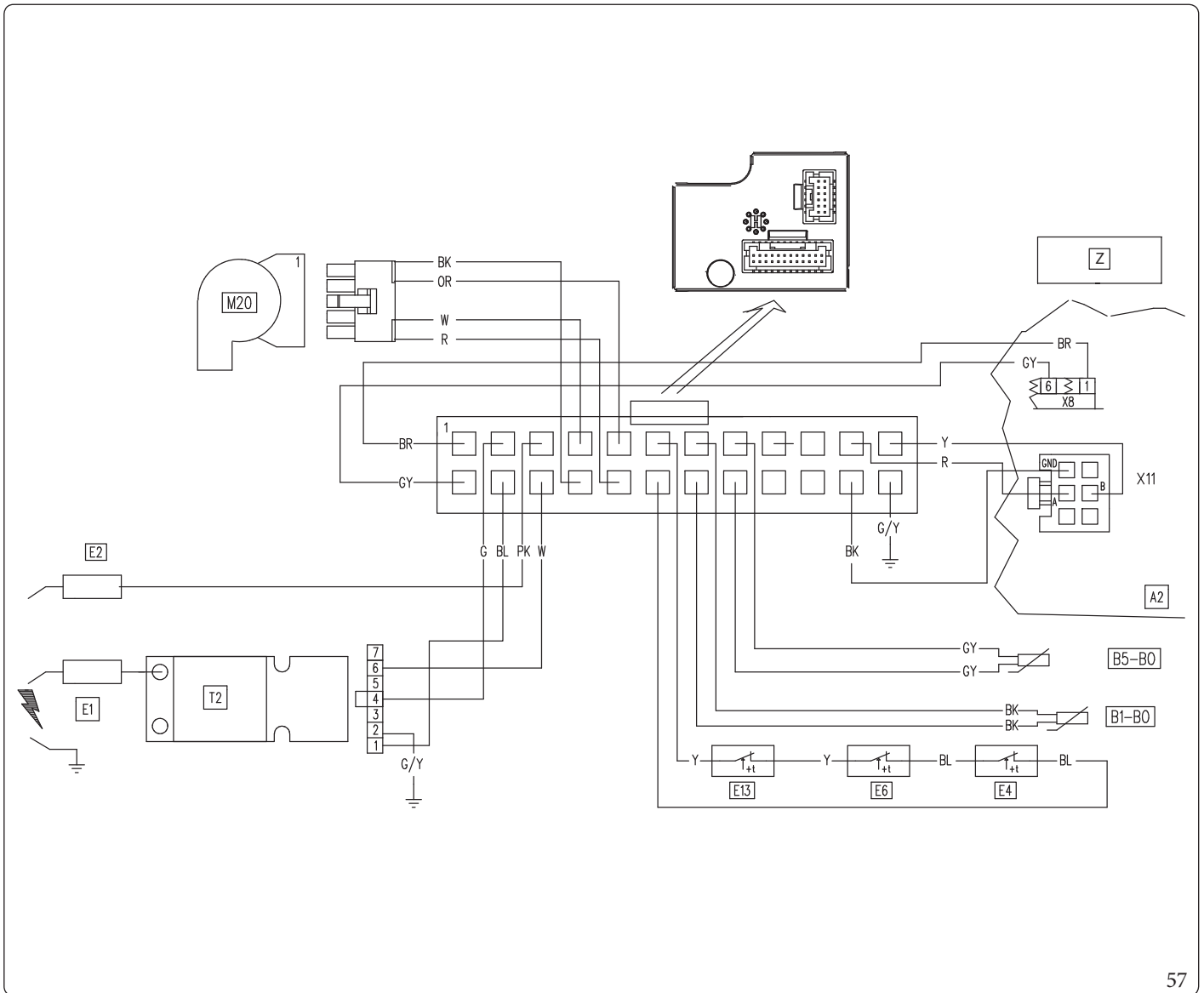


Jelmagyarázat (56):

- A2 - Vezérlő kártya
- B1-HP - Hőszivattyú előremenő fűtővíz érzékelője
- B5-HP - Hőszivattyú visszatérő fűtővíz érzékelő
- B25 - Rendszer térfogatáram-mérője
- M50-B0 - Hőmérséklet szab. egység útváltó szelepe
- S5 - Fűtési rendszer nyomáskapcsolója

Színkódok jelmagyarázata (. ábra56):

- BK - Fekete
- BL - Kék
- BR - Barna
- G - Zöld
- GY - Szürke
- G/Y - Sárga/Zöld
- P - Viola
- PK - Rózsaszín
- R - Piros

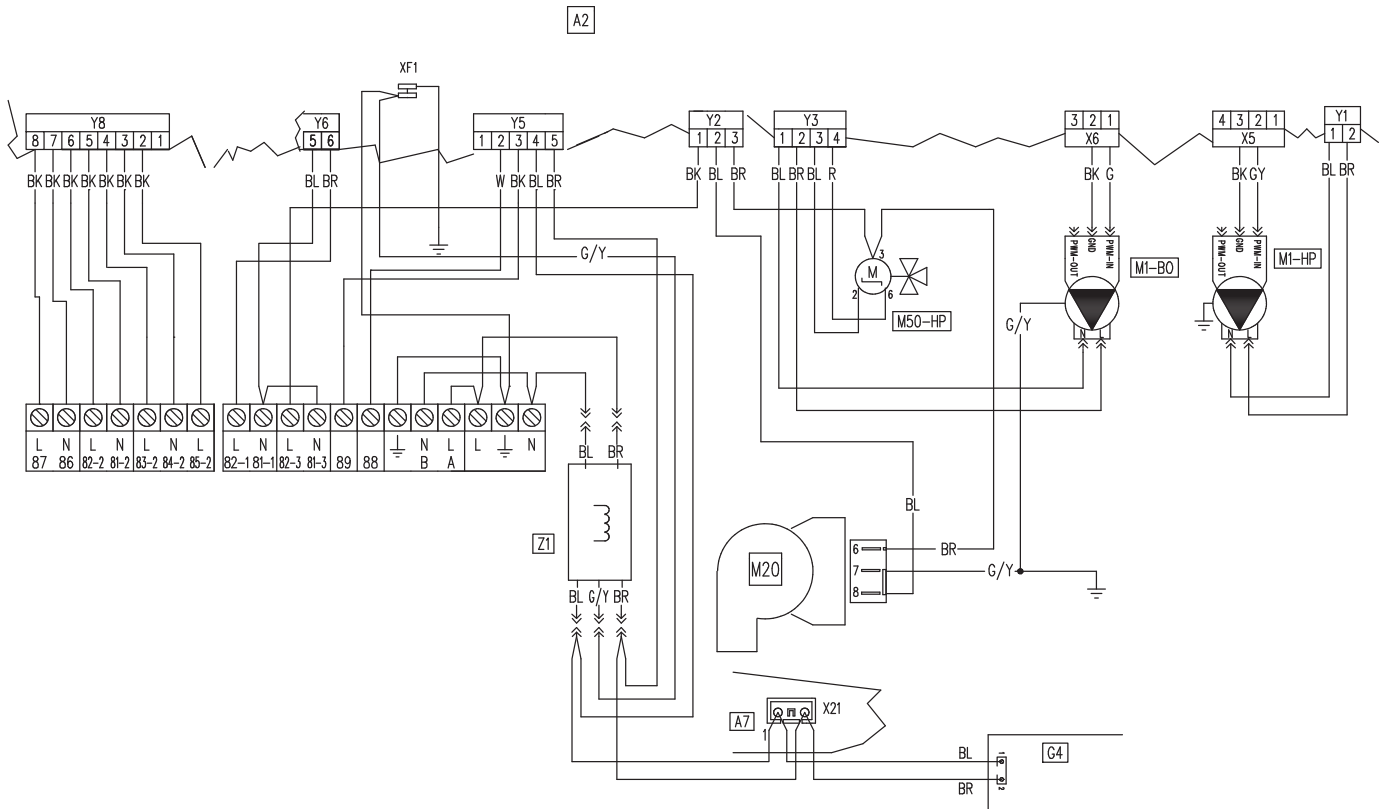


Jelmagyarázat (57):

- A2 - Vezérlőkártya
- B1-B0 - Hőmérséklet szabályozó egység előremenő fűtővíz érzékelője
- B5-B0 - Hőmérséklet szabályozó egység visszatérő fűtővíz érzékelője
- E1 - Gyújtó elektródát
- E2 - Lángőr elektróda
- E4 - Biztonsági határoló termosztát
- E6 - Égéstermék termosztát
- E13 - A hőcserélő biztonsági termosztátja
- M20 - Ventilátor
- T2 - Gyújtótrafó
- Z - Kezelőfelület bekötéseket védő panel alatti sorkapcsok

Színkódok jelmagyarázata (. ábra57):

- BK - Fekete
- BL - Kék
- BR - Barna
- G - Zöld
- GY - Szürke
- G/Y - Sárga/Zöld
- OR - Narancssárga
- P - Viola
- PK - Rózsaszín
- R - Piros
- W - Fehér
- Y - Sárga
- W/BK - Fehér/Fekete



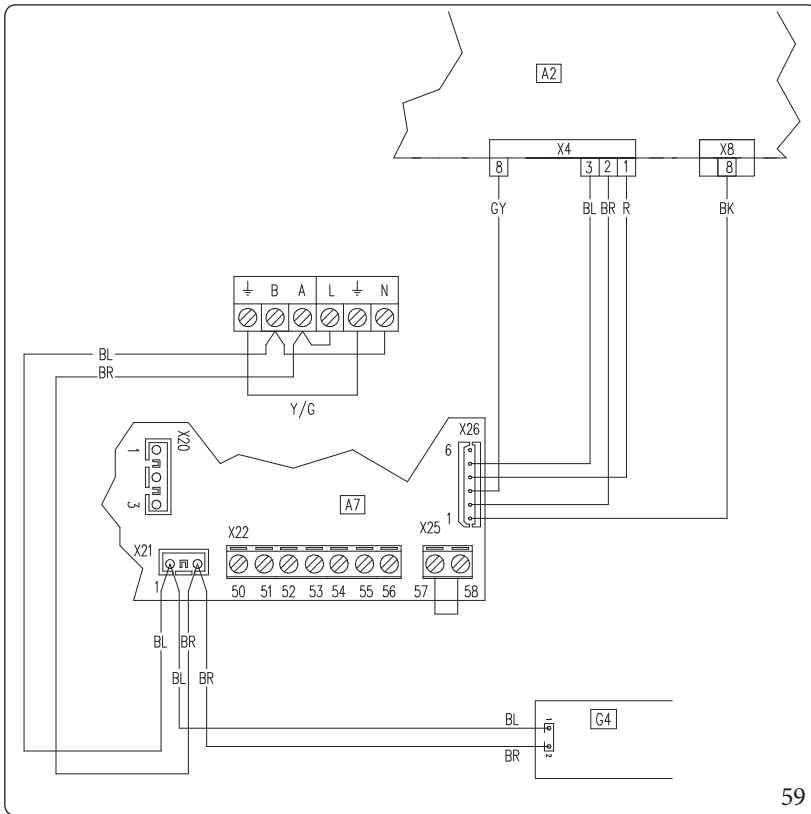
58

Jelmagyarázat (58):

- A2 - Vezérlő kártya
- A7 - Három relékártya (választható)
- G4 - 24Vdc-os tápegység
- M1-B0 - Hőfejlesztő berendezés keringtető szivattyúja
- M1-HP - Hőszivattyú keringtető szivattyúja
- M20 - Ventilátor
- M50-HP - Hőszivattyú váltószelep
- Z1 - Zavarszűrő

Színkódok jelmagyarázata (. ábra58):

- BK - Fekete
- BL - Kék
- BR - Barna
- G - Zöld
- GY - Szürke
- G/Y - Sárga/Zöld
- OR - Narancssárga
- P - Viola
- PK - Rózsaszín
- R - Piros
- W - Fehér
- Y - Sárga
- W/BK - Fehér/Fekete



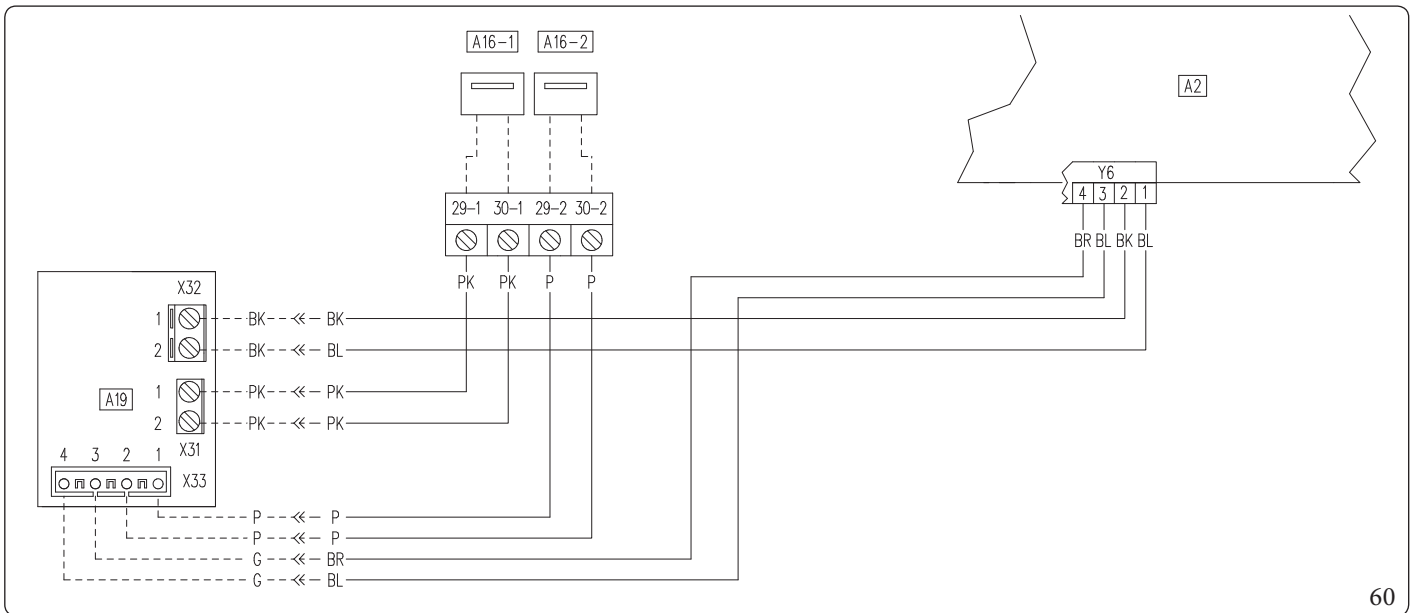
59

Jelmagyarázat (59):

- A2 - Vezérlőkártya
- A7 - Három relékártya (választható)
- G4 - 24 Vdc-os tápegység

Színkódok jelmagyarázata (.ábra59):

- BK - Fekete
- BL - Kék
- BR - Barna
- G - Zöld
- GY - Szürke
- G/Y - Sárga/Zöld
- P - Viola
- PK - Rózsaszín
- R - Piros



60

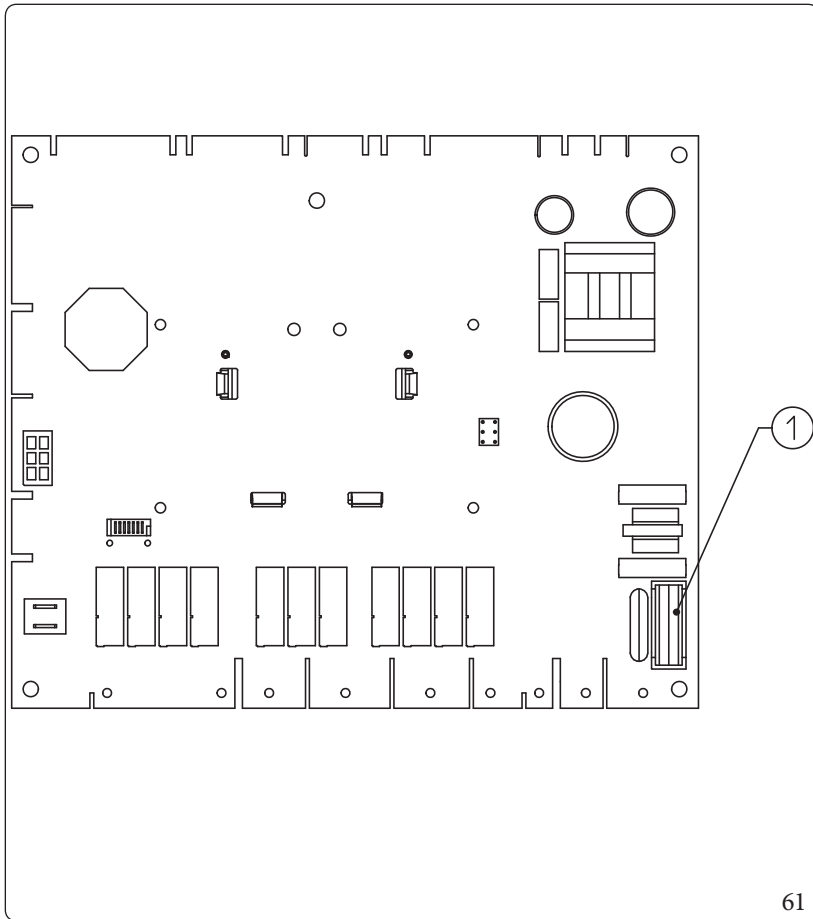
Jelmagyarázat (60):

- A2 - Vezérlőkártya
- A16-1 - 1. zóna páratlanító (választható)
- A16-2 - 2. zóna páratlanító (választható)
- A19 - Két relékártya (választható)

Színkódok jelmagyarázata (.ábra60):

- BK - Fekete
- BL - Kék
- BR - Barna
- G - Zöld
- GY - Szürke
- G/Y - Sárga/Zöld
- OR - Narancssárga
- P - Viola
- PK - Rózsaszín
- R - Piros
- W - Fehér
- Y - Sárga
- W/BK - Fehér/Fekete

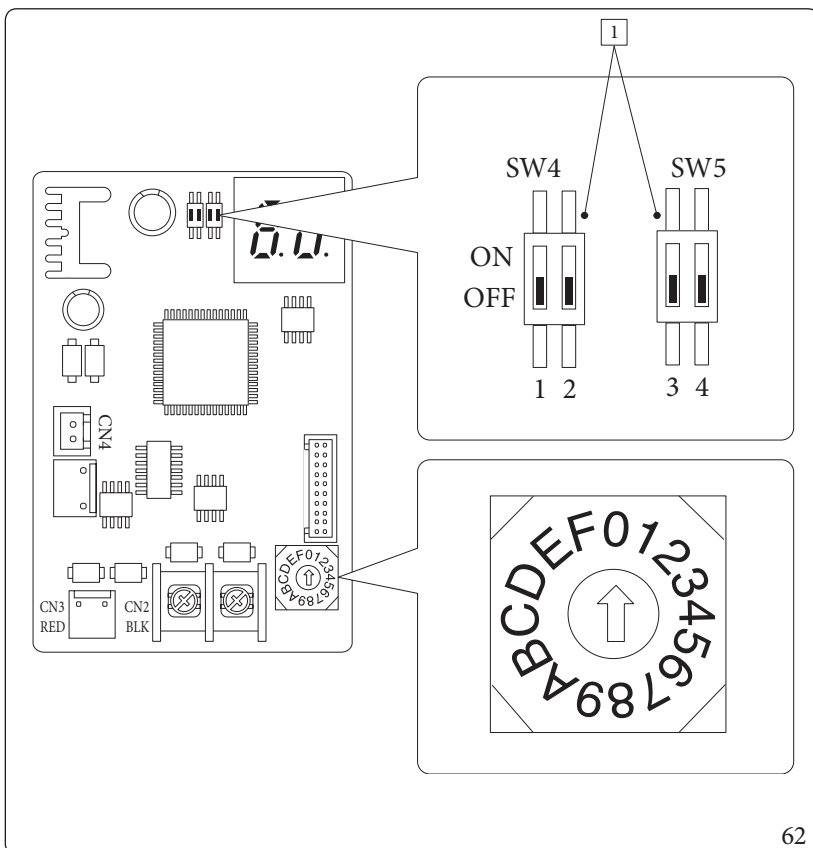
Vezérlőpanel kapcsolási rajza



Jelmagyarázat (61):

1 - Biztosíték F3,15A H250V

Interfész kártya - beállító kapcsoló



Jelmagyarázat (62):

1 - Gyári beállítások: ne módosítsa

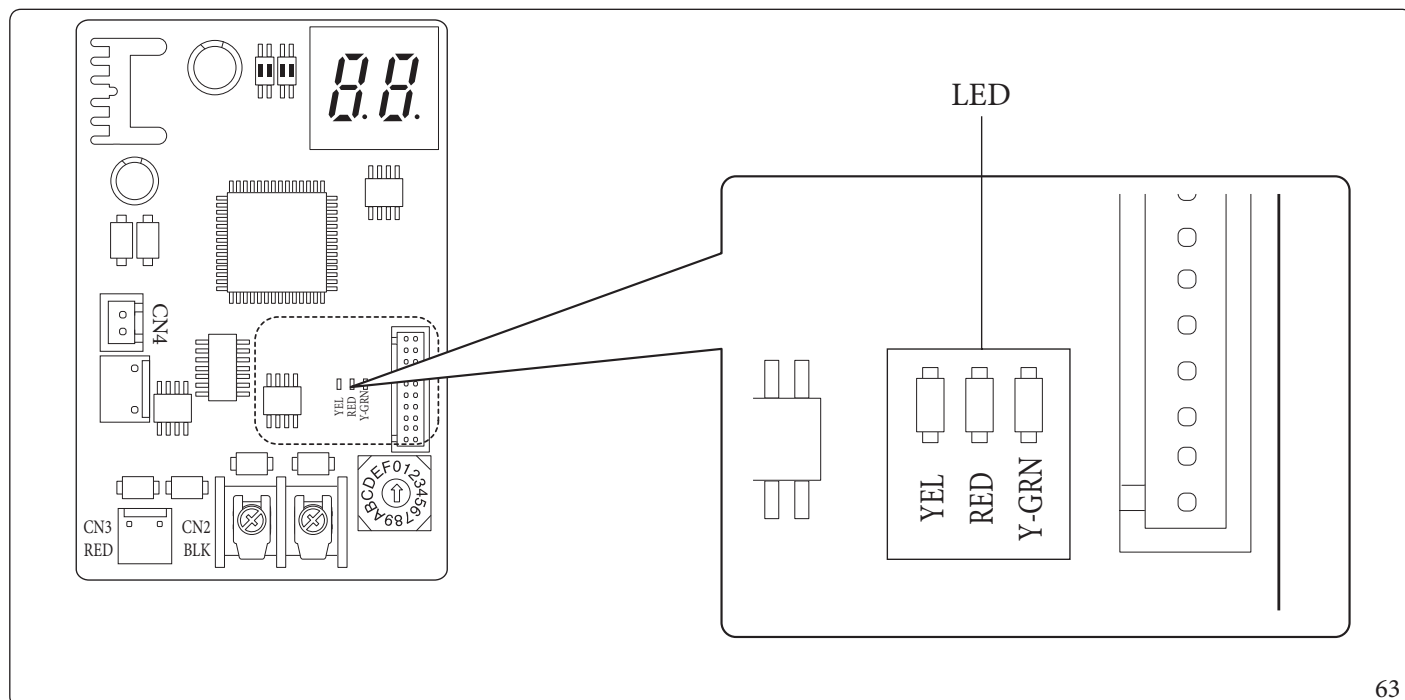
KIVITELEZŐKNEK

FELHASZNÁLÓKNAK

SZERVIZESEKNEK

MŰSZAKI ADATOK

Interfészártya - JelzőLED-ek



63

Jelmagyarázat (63):

Pirosan villogó LED = Érvényes kapcsolat az interfész kártya és a vezérlő panel között

Zölden villogó LED = Érvényes kapcsolat az interfész kártya és a kültéri egység között

Sárga LED = Nincs használatban

Interfészártya - 7 számjegyű kijelző

A normál működés közben a kijelzőn az „A0” látható 1 másodpercig, majd a „30” újabb 1 másodpercig:

	SZÁMJEGYEK
ÉRVÉNYES KOMMUNIKÁCIÓ	

A kültéri egység hibája esetén az „E” betű és a hibakód jelenik meg kétjegyű tagolásban:

HIBAKÓDOK	SZÁMJEGYEK
E101	

3.6 MELEGVÍZTÁROLÓ EGYSÉG

A beltéri egységet előkészítették egy esetleges melegvíz tároló csatlakoztatására, amelynek hőmérséklet érzékelőjét a sorkapocs (a készülék villanszerelő dobozában található) 37-es és 38-as sorokaihoz kell csatlakoztatni az R8-as ellenállás megszüntetésével.

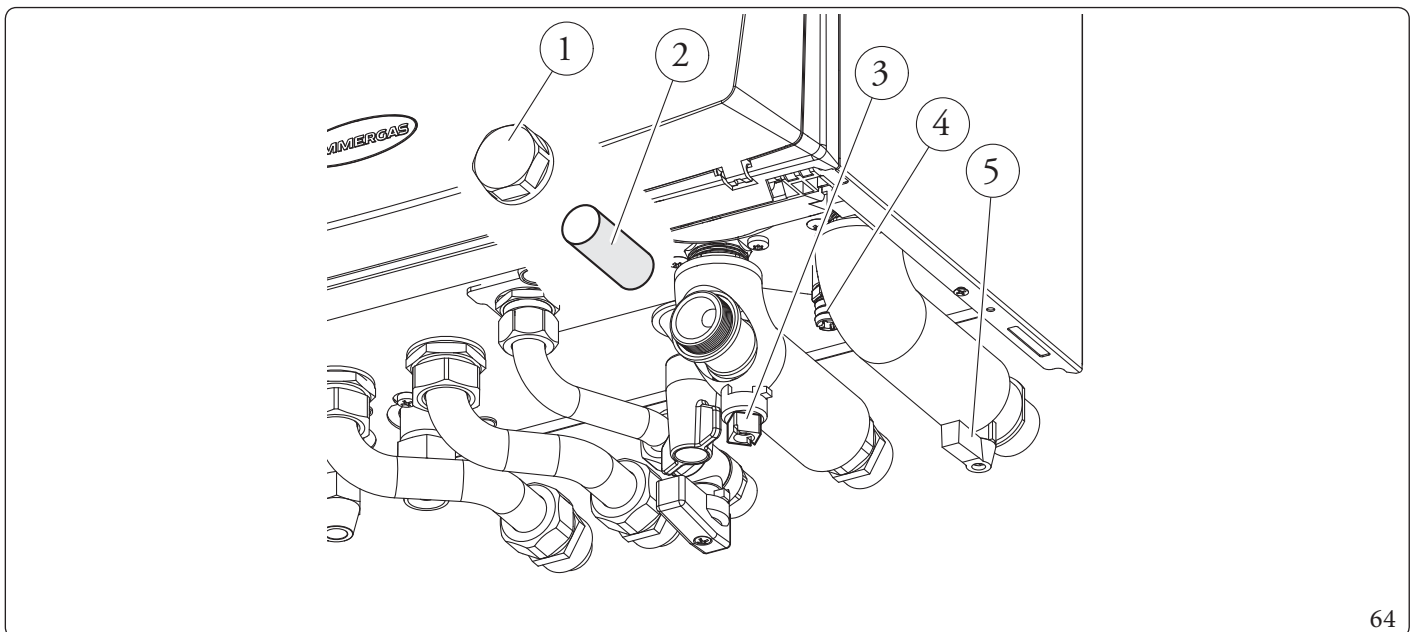
3.7 RENDSZER SZŰRŐ

A rendszer megfelelő működésének biztosítása érdekében a hidraulikai modul visszatérő ágának csapjára egy szűrő lett felszerelve.

Rendszeres időközönként illetve szükség esetén tisztítsa meg a szűrőt a következő utasítások alapján (. ábra64).

Zárja el kézzel a 3-as és 5-ös számmal jelölt csapot egy 12-es kulccsal, és engedje le a beltéri egységből a vizet a rendszerürítő csap (4) használatával.

Nyissa ki a fedelet (1), és tisztítsa meg a szűrőt (2).



64

3.8 ESETLEGES PROBLÉMÁK ÉS AZOKAT KIVÁLTÓ OKOK



A kazán karbantartási munkálatait az Immergas szervizhálózat egyik tagjával végeztesse!

A keringtető szivattyú LED-je piros színnel világít

Ennek a hibának az okai lehetnek:

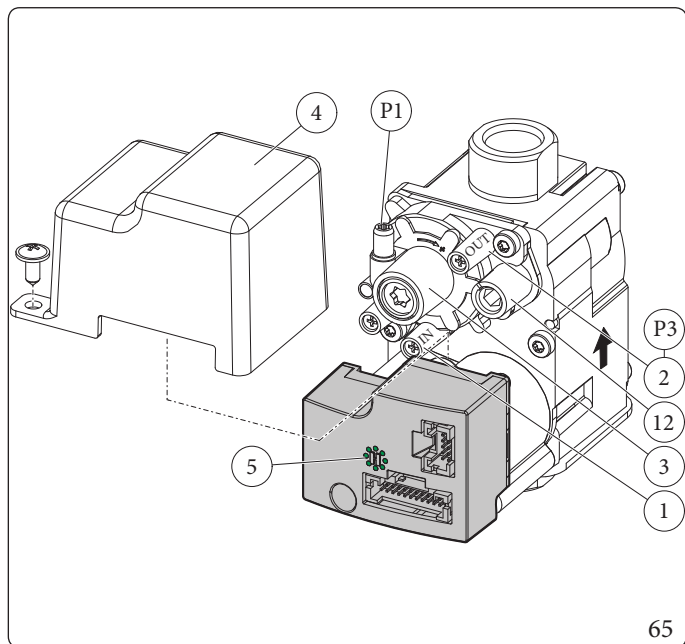
Kellemetlenség	Lehetőséges okok	Megoldások
Alacsony tápfeszültség	Kb. 2 másodperc után a LED zöldről pirosra vált, és leáll a keringtető szivattyú).	Várja meg, amíg megnövekszik a tápfeszültség; a keringtető szivattyú újraindulásakor kb. egy másodperces késleltetéssel a LED újból zöld színre vált. Megjegyzés: a tápfeszültség csökkenésével a térfogatáram is lecsökken.
A járókerék nem forog	Ha a szivattyú járókereke a működés közben elakad, a LED kb. 4 másodperc elteltével zöldről pirosra vált,	Mozgassa meg óvatosan a fej közepén lévő csavart a motortengely kézi kioldásához. A járókerék a kioldást követően azonnal forog, és a LED kb. 10 másodperc alatt vált pirosról zöldre.
Villamoshiba		Ellenőrizze, hogy nem hibásodott-e meg a keringtető szivattyú (a kábelezése vagy az elektronikája).

Kellemetlenség	Lehetőséges okok	Megoldások
Gázszag	Oka a gázhálózat csöveinek szivárgása.	Ellenőrizni kell a gázvezetékek tömörségét.
Ismételt gyújtáshiba bekapcsoláskor	Nincs gáz. Eltömődött a kondenzvíz-elvezetés.	Ellenőrizze a rendszer nyomását, és hogy a gázcsap nyitva van-e. Állítsa vissza/szabadítsa fel a kondenzvíz-elvezető működését, és ellenőrizze, hogy a kondenzvíz nem támadta-e meg a következő alkatrészeket: az égéstermelekek, a ventilátor és a gázszelep. Ellenőrizze az kondenzvíz-érzékelő működését.
Nem szabályos égés vagy zajos működés	Piszkos égő, eltömődött a primer hőcserélő, nem megfelelő tüzeléstechnikai adatok, nem megfelelően telepített égési levegő/égéstermékvégelem.	Ellenőrizze a fentiekben felsorolt alkatrészeket.
A biztonsági határtermosztát gyakori beavatkozása	Nincs víz a kazánban, a fűtővíz keringése elégtelen a rendszerben vagy a keringtető szivattyú beragadt (1.36).	Ellenőrizzük a nyomásmérőn, hogy a fűtési rendszer víznyomása a megadott határértékek között van-e. Ellenőrizzük, hogy nincs-e zárva valamennyi radiátorszelep vagy hogy a keringtető szivattyú megfelelően működik-e.
Eldugult a kondenzvíz szifon	A lerakódott szennyeződések vagy égéstermelekek okozhatják.	Ellenőrizze, hogy nincsenek-e anyagmaradványok, amelyek elzárhatják a kondenzvíz útját.
Rendellenes zajok a rendszerben	Levegő van a rendszer belsejében:	Ellenőrizze, hogy a légtelenítő szelep sapkája nyitva van-e (1.38). Ellenőrizze, hogy a rendszer nyomása és a tágulási tartály előnyomása a megadott értékekben belül maradt-e. A tágulási tartályban az előnyomás 1,0 bar, a rendszer nyomása 1 és 1,2 bar között mozog.
Rendellenes zajok a kondenzációs modulban	Levegő van a kondenzációs modulban.	Használja a kézi légtelenítő szelepet (1.38) a kondenzációs modulban levő levegő eltávolításához. A művelet végén zárja el a kézi légtelenítő szelepet.
A kazán nem állít elő elég használati melegvizet	A kondenzációs modul vagy a használati melegvíz hőcserélő eldugult.	Ebben az esetben forduljon az Immergas Szakszervizszolgálatához, amely megfelelő eszközökkel rendelkezik a modul vagy a hőcserélő kitisztításához.

3.9 GÁZSZELEP

Gázszelep (. ábra65) működési állapot jelző led-ekkel (5), ahol a led-ek az átlátszó védőfedél alatt (4) találhatók.

Szín	Állapot
Nem világít	A gázszelep nincs feszültség alatt
Zöld	A gázszelep feszültség alatt van és üzemel
Piros	A gázszelep feszültség alatt van, de nem üzemel



Jelmagyarázat (65):

- 1 - Gázszelep bemeneti nyomásmérő pontja
- 2 - Gázszelep kimeneti nyomásmérő pontja
- 3 - Off/Set szabályozó csavar
- 4 - Átlátszó védőfedél
- 5 - Gázszelep állapot jelző led
- 12 - Kimeneti gázmenység szabályozó csavar

3.10 A HŐFEJLESZTŐ BERENDEZÉS ÁTALAKÍTÁSA MÁSFAJTA GÁZZAL VALÓ HASZNÁLATRA



A készülék átalakítását más fajta gázzal való működésre csak engedélyezett Immergas szervizhálózat végezheti.

Ha a berendezést át kell alakítani a műszaki adatokat tartalmazó táblán jelölttől eltérő gázfajtaival való működésre, kérje a gyártótól az átalakításhoz szükséges készletet, amellyel az átalakítás gyorsan megvalósítható.

A készülék átállításához az alábbiakat kell elvégezni:

- szüntesse meg a kazán áramellátását;
- cserélje ki a gázcső és a gáz-levegő keverő cső közé elhelyezett fűvókát. A művelet megkezdése előtt ellenőrizze, hogy a berendezés áramellátását megszüntette-e;
- indítsa újra a kazán áramellátását;
- állítsa be a ventilátor fordulatszámát (. fejezet3.11);
- állítsa be a megfelelő gáz-levegő arányt (. fejezet3.12);
 - zárófestékkel jelölje meg a gázhozamot szabályozó csavarokat (ha változtatott a beállításon);
- az átállítás végeztével fel kell ragasztani a készletben található címkét az adattábla mellé. Az adattáblán letörölhetetlen filttoll olvashatatlanná kell tenni a régi gáztípusra utaló adatokat.

A beállításokat a felhasznált gázra vonatkozóan végezze el. Kövesse a beltéri egység kézikönyvének táblázatában található utasításokat.

A kazán másfajta gázzal való üzemelésre való átállítását követően elvégzendő ellenőrzések.

Azután, hogy meggyőződött arról, hogy az átalakítás befejeződött, és a besabályozás is sikeresen végbement, ellenőrizze, hogy

- a láng nem nyúlik-e be az égéstérbe;
- hogy az égő lángja nem túl magas-e vagy alacsony-e és stabil-e (nem szakad el az égőtől);



A beállításhoz használt nyomásmérőknek teljesen zárva kell lenniük, és nem lehet gázszivárgás a rendszerben.



A kazán karbantartási munkálatait az Immergas szervizhálózat egyik tagjával végeztesse!

3.11 A VENTILÁTOR FORDULATSZÁMÁNAK BEÁLLÍTÁSA



A ventilátor beállítására és ellenőrzésére a kazán másfajta gázzal való működésre való átállítása, a vezérlőpanel vagy az égési levegő kör alkatrészének cseréjét igénylő rendkívüli karbantartási munkálatok ill. 1 m-nél hosszabb koncentrikus vízszintes égéstermék elvezető rendszer beszerelése esetén van szükség.

A beltéri egység hőteljesítményét befolyásolja az égési levegő és égéstermék elvezető csövek hossza. A hőteljesítmény a csövek hosszának növekedésével csökken. A beltéri egység gyári beállításai a minimum csőhosszúságot (1 m) veszik figyelembe. Ezért főleg a maximális csőhosszak esetén ellenőrizze a Δp gáz értéket az égő 5 perces névleges teljesítményen való működése után, amikor az égési levegő és az égéstermék hőmérséklete stabilizálódott. Állítsa be a névleges és minimális teljesítményt a használati melegvíz és fűtés üzemmódban a kültéri egység kézikönyvében található táblázat adatai szerint a gáznyomás-mérő Δp ponthoz csatlakoztatott differenciál nyomásmérők segítségével (9-tétel Fig. 47).

Nyissa meg a programozás menüt, és állítsa be a következő paramétereket (. fejezet 3.13);

- Ventilátor fordulatszám használati melegvíz minimumon „S00”;
- Ventilátor fordulatszám használati melegvíz maximumon „S01”;
- törölje az „S02” bekapcsolási időszávot.

Az alábbiakban olvashatja a gyári beállításokat:

Paraméter Id	Leírás		Tartomány	Gyári beállítás	Beállított érték
S00	Ventilátor fordulatszám használati melegvíz minimumon	A ventilátor fordulatszáma a használati melegvíz minimum teljesítményén	900 ÷ 1500 (RPM)	G20: 1300 G30: 1300 G31: 1300	
S01	Ventilátor fordulatszám használati melegvíz maximumon	A ventilátor fordulatszáma a használati melegvíz maximum teljesítményén	3000 ÷ 6100 (RPM)	G20: 5100 G30: 4800 G31: 5400	
S02	A ventilátor fordulatszáma a begyűjtési szakaszban	A ventilátor fordulatszáma a begyűjtési szakaszban	0 - 100%	16	

3.12 A GÁZ-LEVEGŐ ARÁNY BEÁLLÍTÁSA

Minimális CO₂ beállítása (minimális fűtési teljesítmény beállítása).

Használati melegvíz vétel nélkül lépjen be a kéményseprő üzemmódba, állítsa a fűtővíz hőmérséklet beállító gombot a minimumra, amíg a kijelzőn "0" nem jelenik meg.

Az égéstermék pontos CO₂ szintjének meghatározásához csúsztassa be egészen az érzékelőt a mintavételi nyílásba, majd ellenőrizze, hogy a CO₂ értéke megegyezik-e a következő táblázat értékeivel. Ellenkező esetben a csavar segítségével végezze el a beállítást (3. ábra Fig. 65)(Off-Set szabályozó).

A CO₂ szint növeléséhez fordítsa a szabályozó szelepet (3) óramutató járásával megegyező irányba, a szint csökkentéséhez pedig az ellenkező irányba.

Maximális CO₂ beállítása (névleges fűtési teljesítmény beállítása).

A CO₂ szint beállítását követően, még mindig kéményseprő üzemmódban állítsa a fűtővíz hőmérséklet beállító forgatógombot maximumra (növelje az értéket, amíg a kijelzőn "99" nem jelenik meg).

Az égéstermék pontos CO₂ szintjének meghatározásához csúsztassa be egészen az érzékelőt a mintavételi nyílásba, majd ellenőrizze, hogy a CO₂ értéke megegyezik-e a következő táblázat értékeivel. Ellenkező esetben a csavar segítségével végezze el a beállítást (12. tétel Fig. 65)(gáz tömegáram szabályozó).

A CO₂ szint növeléséhez fordítsa a szabályozó szelepet (12) óramutató járásával megegyező irányba, a szint csökkentéséhez pedig az ellenkező irányba.

A 12 -es szabályozó csavarral történő beállítást követően várja meg, hogy a hőfejlesztő berendezés beálljon a beállított értékre (kb. 30 másodperc).

Gáztípus	CO ₂ a Q. Névleges	CO ₂ a Q. Minimum
G20	9.6% (± 0,5)	8.6% (± 0,5)
G30	12.3% (-)	11.2% (-)
G31	10.6% (± 0,5)	10% (± 0,5)

3.13 A VEZÉRLŐPANEL PROGRAMOZÁSA

A rendszert előkészítették néhány üzemi paraméter szükség szerinti programozására. Ezen paraméterek módosításával (az alábbiakban leírtak szerint) a rendszer működését az egyéni igényeknek megfelelően alakíthatja.

A programozási terület megnyitásához nyomja meg a „MENÜ” gombot (2), és tartsa lenyomva a „Jelszó” (Password) menü megjelenéséig, adja meg a belépési kódot a „fűtés szabályozó gombokkal” (5), és erősítse meg az „OK” gombbal (1).

A programozási menü megnyitását követően hozzáférhetővé válnak a „Rendszer” menü paraméterei.

A „fűtés szabályozó” gombbal választható ki a kívánt paraméter, majd a kiválasztást követően módosítható annak értéke.

Az új paraméterek memorizálásához nyomja meg az „OK” gombot.

A programozásból való kilépéshez várjon 1 percet, vagy nyomja meg az „ESC” gombot (3).

Paraméter Id	Leírás		Tartomány	Gyári beállítás	Beállított érték
A 03	Minimális sebesség	A rendszer keringtető szivattyú minimális működési sebességét határozza meg	0 ÷ 100 %	100	
A 04	Maximális állandó sebesség	A rendszer keringtető szivattyújának maximális működési sebességét határozza meg	45 ÷ 100 %	100	
A 05	Keringtető szivattyú üzemmódja	0 = állandó (lásd a „Keringtető szivattyú” című fejezetet) 5 ÷ 25 K = ΔT állandó (lásd a „Keringtető szivattyú” című fejezetet)	0 - 25 °C	0	

Paraméter Id	Leírás		Tartomány	Gyári beállítás	Beállított érték
A 11	Kültéri egység modellje	A hidraulikai modulhoz csatlakoztatott kültéri egység modelljét mutatja. Ha a beállítás „OFF” (KI), csak a kiegészítő hőfejlesztő berendezések kapcsolnak be.	KI - 4 - 6 - 9	9	
A 12	Rendszer légtelenítés	Engedélyezi az automatikus légtelenítési funkciót. Ez a funkció a berendezés első bekapcsolásakor kapcsol be.	OFF (KI) - ON (BE)	ON (BE)	
A 13	Zónák száma	A rendszer zónáinak számát határozza meg	1 – 2 – 3	1	
A 14	2. zóna maximális hőmérséklet	A 2. zónában elfogadható maximális hőmérsékletet mutatja	20 ÷ 80 °C	45	
A 15	3. zóna maximális hőmérséklet	A 3. zónában elfogadható maximális hőmérsékletet mutatja	20 ÷ 80 °C	45	
A 16	1. zóna páratartalom érzékelő	A páratartalom ellenőrzés típusát mutatja az 1. zónában	SE = Hőmérséklet - páratartalom érzékelő ST = Higrosztát RP = Távvezérlő RPH = Távvezérlő higrosztáttal	ST	#V#
A 17	2. zóna páratartalom érzékelő	A páratartalom ellenőrzés típusát mutatja a 2. zónában	SE = Hőmérséklet - páratartalom érzékelő ST = Higrosztát RP = Távvezérlő RPH = Távvezérlő higrosztáttal	ST	#V#
A 18	A hőfejlesztő berendezés keringtető szivattyújának minimum sebessége	A hőfejlesztő berendezés keringtető szivattyújának minimális működési sebességét határozza meg	55 ÷ 100 %	75	
A 19	A hőfejlesztő berendezés keringtető szivattyújának maximum sebessége	A hőfejlesztő berendezés keringtető szivattyújának maximális működési sebességét határozza meg	55 ÷ 100 %	100	
A 21	BMS kommunikációs cím	A hidraulikai modul és a kondenzátor közötti kommunikációs protokollt határozza meg	1 ÷ 247	11	
A 22	BMS kommunikáció beállítás	OFF (KI) = BMS kommunikációs protokoll 485 - ön; ezt választható Immergas berendezések csatlakoztatása esetén kell használni. 485 = Ne használja UC = Ne használja	OFF - 485 - UC	OFF (KI)	
A 23	3. zóna páratartalom érzékelő	A páratartalom ellenőrzés típusát mutatja a 3. zónában	SE = Hőmérséklet - páratartalom érzékelő ST = Higrosztát RP = Távvezérlő RPH = Távvezérlő higrosztáttal	ST	#V#
A 30	Dominus engedélyezés	A Dominus távvezérlő engedélyezésére szolgál	OFF (KI) - ON (BE)	OFF (KI)	
A 31	Szobatermosztát, 1. zóna	Szobatermosztát / távvezérlő / távvezérlő termosztáttal. A hőmérséklet szabályozás módja az 1. zónában	RT = Szobatermosztát RP = Távvezérlő RPT = Távvezérlő termosztáttal	RT	

Paraméter Id	Leírás		Tartomány	Gyári beállítás	Beállított érték
A 32	Szobatermosztát, 2. zóna	Szobatermosztát / távvezérlő / távvezérlő termosztáttal. A hőmérséklet szabályozás módja a 2. zónában	RPT = Távvezérlő termosztáttal	RT	
A 33	Szobatermosztát, 3. zóna	Szobatermosztát / távvezérlő / távvezérlő termosztáttal. A hőmérséklet szabályozás módja a 3. zónában	RT = Szobatermosztát RP = Távvezérlő RPT = Távvezérlő termosztáttal	RT	
A 41	Fűtés / hűtés engedélyezés 1. zóna	Lehetővé teszi az 1. zóna fűtési, hűtési vagy mindkét üzemmódjának meghatározását	HT / CL / H - C	H - C	
A 42	Fűtés / hűtés engedélyezés 2. zóna	Lehetővé teszi a 2. zóna fűtési, hűtési vagy mindkét üzemmódjának meghatározását	HT / CL / H - C	H - C	
A 43	Fűtés / hűtés engedélyezés 3. zóna	Lehetővé teszi a 3. zóna fűtési, hűtési vagy mindkét üzemmódjának meghatározását	HT / CL / H - C	H - C	

Paraméter Id	Leírás		Tartomány	Gyári beállítás	Beállított érték
P00	Max. használati melegvíz	A hőfejlesztő berendezés maximális teljesítményét állítja be használati melegvíz előállítás módban a rendelkezésre álló maximális teljesítmény %-os értékében	0 - 100 %	100 %	
P01	Min. fűtés	A hőfejlesztő berendezés minimális teljesítményét állítja be fűtési módban a rendelkezésre álló maximális teljesítményhez képest	0 - P02 %	0	
P02	Max. fűtés	A hőfejlesztő berendezés minimális teljesítményét állítja be fűtési módban a rendelkezésre álló maximális teljesítményhez képest	0 - 100 %	85 %	
P03	1. relé (választható)	A hidraulikai modult előkészítették konfigurálható relé kártyával való működésre (választható) 0 = Off (ki) 1 = Használati melegvíz keringtetés 2 = Általános vészjelzés 3 = Fűtés / hűtés fázis aktív 4 = Puffer mód aktív 5 = 3. zóna páramentesítés	0 ÷ 5	0	
P04	2. relé (választható)	A hidraulikai modult előkészítették konfigurálható relé kártyával való működésre (választható) 0 = Off (ki) 1 = Használati melegvíz keringtetés 2 = Általános vészjelzés 3 = Fűtés / hűtés fázis aktív 4 = Puffer mód aktív 5 = Keverő szelep (3. zóna)	0 ÷ 5	0	

Paraméter Id	Leírás	Tartomány	Gyári beállítás	Beállított érték
P05	3. relé (választható)	A hidraulikai modult előkészítették konfigurálható relé kártyával való működésre (választható)	0 ÷ 5	0
		0 = Off (ki)		
		1 = Használati melegvíz keringtetés		
		2 = Általános vészjelzés		
		3 = Fűtés / hűtés fázis aktív		
		4 = Puffer mód aktív		
P07	Külső hőmérséklet-érzékelő korrekciója	Amennyiben a külső hőmérséklet érzékelő szonda által leolvasott érték nem pontos, lehetőség van az esetleges környezeti tényezők kompenzációjára	-9 ÷ 9 K	0
P11	Hőgenerátor használati melegvíz alapérték offset	A hőgenerátor használati melegvíz előremenő ágának alapértékét a rendszer úgy számítja ki, hogy a használati melegvíz alapértékhez hozzáadja a P011 paramétert	2 ÷ 30 °C	20
P12	Kiegészítő fűtő ellenállás bekapcsolási offset HMV módban	Forduljon az Immergas szervizszolgálatához	5 ÷ 50 °C	10
P13	Legionella baktérium ellen védő funkció T max	A legionella baktérium ellen védő funkció maximális ideje	1 - 24 óra	3
P14	T max. használati melegvíz	A használati melegvíz funkció maximális ideje	1 - 24 óra	5
P15	Legionella baktérium ellen védő funkció engedélyezése	Engedélyezi a legionella baktérium ellen védő funkciót	OFF (KI) - ON (BE)	OFF (KI)
P16	Legionella baktérium ellen védő funkció bekapcsolási időpontja (óra)	Itt állítható be a legionella baktérium ellen védő funkció kezdetének időpontja	0 - 23	2
P17	Legionella baktérium ellen védő funkció kezdő napja	Lehetővé teszi a hét azon napjának beállítását, amelyen a legionella baktérium ellen védő funkciónak be kell kapcsolnia. Az is lehetséges, hogy a legionella baktérium ellen védő funkció a hét minden napján folyamatosan működjön	Mo-Tu-We-Th-Fr-Sa-Su	
P21	Aktiválási idő	Hőmérsékleti alapérték korrekció - bekapcsolási idő	0 - 120 perc	20
P22	Aktiválási idő	Hőmérsékleti alapérték korrekció - növelési idő	0 - 20 perc	5
P23	Fűtés alapérték korrekció	Lehetővé teszi a fűtés kérés alapérték korrekcióját arra az esetre, hogy hőveszteség vagy elválasztó körök vannak a rendszerben	0 ÷ 10 °C	0
P24	Hűtés alapérték korrekció	Lehetővé teszi a hűtés kérés alapérték korrekcióját arra az esetre, hogy hőveszteség vagy elválasztó körök vannak a rendszerben	0 ÷ 10 °C	0

Paraméter Id	Leírás	Tartomány	Gyári beállítás	Beállított érték
T02	Használati melegvíz felfűtése	A berendezés be- és kikapcsolási módjának beállítására szolgál HMV módban. Akkor kapcsol be, amikor a melegvíz tárolóban lévő víz hőmérséklete a HMV alapérték alá süllyed, és akkor kapcsol ki, amikor a hőmérséklet meghaladja az alapértéket	0 ÷ 20 °C	4
T05	Fűtés bekapcsolásának időzítése	A hidraulikai egységet ellátták egy időzítő funkcióval, amely megakadályozza, hogy a hőgenerátor túl gyakran bekapcsoljon a fűtési üzemmódban	0 - 10 perc	3
T06	Fűtési rámpa időzítése	A hőfejlesztő berendezés fűtési módban a beállított idő alatt szabályozza fel a névleges fűtő teljesítményt a gyártási teljesítményről a beállított maximális teljesítményre	0 - 14 perc	14

Paraméter Id	Leírás	Tartomány	Gyári beállítás	Beállított érték
T07	Termosztát kérés késleltetése	A rendszert úgy állították be, hogy a klimatizálási kérés után azonnal bekapcsoljon. Speciális rendszerek esetében (pl. fűtési zónákra osztott motoros szelepekkel ellátott rendszer esetén) szükség lehet a bekapcsolás késleltetésére.	0 - 240 másodperc (10 másodperces léptetésekkel)	0
T08	Kijelző világítás	A kijelző világítását állítja be. AU: a kijelző a használat során világít, majd ha 15 másodpercig nem használja, a világítás kikapcsol. Meghibásodás esetén a kijelző villog. OFF: a kijelző világítása mindig ki van kapcsolva. ON: a kijelző világítása mindig be van kapcsolva.	AU - OFF - ON	AU
T09	A kijelző megjelenítései	Azt állítja be, hogy a 14-es számláló mit mutasson (12. ábra). „Nyári” üzemmód: ON: ha a keringtető szivattyú működik, az előremenő hőmérsékletet jeleníti meg, ha a keringtető szivattyú ki van kapcsolva, a számláló is ki van kapcsolva „OFF”: a számláló mindig ki van kapcsolva „Téli” és „hűtés” üzemmód: „ON”: ha a keringtető szivattyú működik, az előremenő hőmérsékletet jeleníti meg, ha a keringtető szivattyú ki van kapcsolva, a fűtővíz hőmérséklet beállító forgatógombon beállított értéket mutatja. „OFF”: mindig a fűtővíz hőmérséklet beállító forgatógombon beállított értéket mutatja	ON (BE) - OFF (KI)	ON (BE)
T11	Ne használja		0 ÷ 36	0
T21	Esztrich-szárítás funkció - minimum hőmérsékleti idő (napban)	Annak beállítására szolgál, hogy, ha a funkció aktív, a hőmérséklet hány napig maradjon a minimumon	0-7 nap	3
T22	Esztrich-szárítás funkció - emelkedési gradiens	Hőmérséklet emelkedési gradiens meghatározására	0 - 30°C / nap	30
T23	Esztrich-szárítás funkció - maximális hőmérsékleti idő (napban)	Annak beállítására szolgál, hogy, ha a funkció aktív, a hőmérséklet hány napig maradjon a maximumon	0 - 14 nap	4
T24	Esztrich-szárítás funkció - csökkenési gradiens	Hőmérséklet csökkenési gradiens meghatározására	0 - 30°C / nap	30

Hőmérséklet szabályozási menü

Paraméter Id	Leírás	Tartomány	Gyári beállítás	Beállított érték
R01	Külső hőmérséklet érzékelő	Az állítható be, hogy melyik külső hőmérséklet érzékelőt használjuk a rendszer vezérlésére. OFF = nincs külső hőmérséklet érzékelő OU = külső hőmérséklet érzékelő a kültéri kondenzátor egységen IU = a választható külső hőmérséklet érzékelő a hidraulikai modulhoz van csatlakoztatva	OFF - OU - IU	OU
R02	Külső hőmérséklet a fűtési előremenő maximumhoz, 1. zóna	Meghatározza azt a külső hőmérsékletet, amelynél az 1. zóna maximális előremenő hőmérséklete elérhető.	-15 ÷ 25°C	-5
R03	Külső hőmérséklet a fűtési előremenő minimumhoz, 1. zóna	Meghatározza azt a külső hőmérsékletet, amelynél az 1. zóna minimum előremenő hőmérséklete elérhető.	-15 ÷ 25°C	25
R04	Maximális fűtés 1. zóna	A maximális előremenő hőmérsékletet határozza meg az 1. zóna fűtés fázisában	20 ÷ 80	40
R05	Minimum fűtés 1. zóna	A minimum előremenő hőmérsékletet határozza meg az 1. zóna fűtés fázisában.	20 ÷ 80	25

Paraméter Id	Leírás	Tartomány	Gyári beállítás	Beállított érték
R06	Külső hőmérséklet az előremenő maximális fűtéshez a 2. zóna alacsony hőmérsékletű zónájában	Meghatározza azt a külső hőmérsékletet, amelynél a 2. zóna maximális előremenő hőmérsékletet ér el	-15 ÷ 25 °C	-5
R07	Külső hőmérséklet az előremenő min fűtéshez a 2. zóna alacsony hőmérsékletű zónájában	Meghatározza azt a külső hőmérsékletet, amelynél a 2. zóna minimum előremenő hőmérsékletre vált	-15 ÷ 25 °C	25
R08	2. zóna alacsony hőmérsékletű zónájának maximum fűtése	A maximális előremenő hőmérsékletet határozza meg a 2. zóna fűtés fázisában	20 ÷ 65	40
R09	2. zóna alacsony hőmérsékletű zónájának minimum fűtése	A minimum előremenő hőmérsékletet határozza meg a 2. zóna fűtés fázisában	20 ÷ 65	25
R10	Külső hőmérséklet az előremenő minimumhoz hűtés módban, 1. zóna	Meghatározza azt a maximum külső hőmérsékletet, amelynél az 1. zóna minimum előremenő hőmérsékletre vált a hűtés fázisában	20 ÷ 40	35
R11	Külső hőmérséklet az előremenő maximumhoz hűtés módban, 1. zóna	Meghatározza azt a minimum külső hőmérsékletet, amelynél az 1. zóna maximum előremenő hőmérsékletre vált a hűtés fázisában	20 ÷ 40	25
R12	1. zóna minimum hűtés	A minimum előremenő hőmérsékletet határozza meg a 1. zóna hűtés fázisában	05 ÷ 20	7
R13	1. zóna maximum hűtés	A maximum előremenő hőmérsékletet határozza meg a 1. zóna hűtés fázisában	05 ÷ 25	12
R14	Külső hőmérséklet az előremenő min fűtéshez a 2. hűtés zóna alacsony hőmérsékletű zónájában	Meghatározza azt a külső hőmérsékletet, amelynél a 2. zóna minimum előremenő hőmérsékletre vált	20 ÷ 40	35
R15	Külső hőmérséklet az előremenő max. hűtéshez a 2. hűtés zóna alacsony hőmérsékletű zónájában	Meghatározza azt a külső hőmérsékletet, amelynél a 2. zóna maximális előremenő hőmérsékletet ér el	20 ÷ 40	25
R16	2. zóna alacsony hőmérsékletű zónájának minimum hűtése	A minimum előremenő hőmérsékletet határozza meg a 2. zóna hűtés fázisában	05 ÷ 20	18
R17	2. zóna alacsony hőmérsékletű zónájának maximum hűtése	A maximum előremenő hőmérsékletet határozza meg a 2. zóna hűtés fázisában	05 ÷ 25	20
R21	Külső hőmérséklet a fűtési előremenő maximumhoz, 3. zóna	Meghatározza azt a külső hőmérsékletet, amelynél a 3. zóna maximális előremenő hőmérsékletet ér el	-15 ÷ 25	-5
R22	Külső hőmérséklet a fűtési előremenő minimumhoz, 3. zóna	Meghatározza azt a külső hőmérsékletet, amelynél a 3. zóna minimum előremenő hőmérsékletre vált.	-15 ÷ 25	25
R23	Maximális fűtés 3. zóna	A maximális előremenő hőmérsékletet határozza meg a 3. zóna fűtés fázisában	20 ÷ 65	40
R24	Minimum fűtés 3. zóna	A minimum előremenő hőmérsékletet határozza meg a 3. zóna fűtés fázisában	20 ÷ 65	25
R25	Külső hőmérséklet az előremenő min fűtéshez a 3. hűtés zóna alacsony hőmérsékletű zónájában	Meghatározza azt a külső hőmérsékletet, amelynél a 3. zóna minimum előremenő hőmérsékletre vált.	20 ÷ 40	35
R26	Külső hőmérséklet az előremenő max. hűtéshez a 3. hűtés zóna alacsony hőmérsékletű zónájában	Meghatározza azt a külső hőmérsékletet, amelynél a 3. zóna maximális előremenő hőmérsékletet ér el	20 ÷ 40	25
R27	3. zóna alacsony hőmérsékletű zónájának minimum hűtése.	A minimum előremenő hőmérsékletet határozza meg a 3. zóna hűtés fázisában	05 ÷ 20	18
R28	3. zóna alacsony hőmérsékletű zónájának maximum hűtése	A maximum előremenő hőmérsékletet határozza meg a 3. zóna hűtés fázisában	05 ÷ 25	20

Kiegészítő fűtés menü.

Paraméter Id	Leírás	Tartomány	Gyári beállítás	Beállított érték	
I01	HMV kiegészítő fűtés engedélyezés	Lehetővé teszi egy alternatív energiaforrás (AL) használatát a használati melegvíz előállítás kiegészítéséhez	OFF - AL	AL	
I02	Fűtési rendszer kiegészítő fűtés engedélyezése	Lehetővé teszi egy alternatív (AL) energiaforrás használatát a fűtési rendszer működésének kiegészítésére	OFF - AL	AL	
I03	Max várakozási idő használati melegvízre	Meghatározza a HMV kiegészítő fűtés bekapcsolása előtti maximális várakozási időt	1 - 255 perc	15	
I04	Max várakozási idő fűtésre	Meghatározza a fűtési rendszer kiegészítő fűtés bekapcsolása előtti maximális várakozási időt	1 - 255 perc	30	
I05	A kiegészítő fűtés aktiválásának módja	Annak beállítására szolgál, hogy hogyan történik a hőfejlesztő berendezés kiegészítő fűtésének bekapcsolása a kültéri egységen (lehet automatikus „AU” vagy kézi „MA”)	AU - MA	AU	
I06	Bekapcsolási hőmérséklet	Meghatározza azt a külső hőmérsékletet, amely alatt bekapcsol a kiegészítő fűtés	-15 ÷ 35 °C	-5	
I07	Bekapcsolási sáv	A számított hőmérséklet körüli hőmérsékleti tartományt állapít meg annak meghatározása érdekében, hogy melyik generátort kell bekapcsolni	0 ÷ 10 °C	4	
I08	Egyidejű HMV előállítás	Engedélyezi a HMV és a környezeti klimatizációs üzemmódok egyidejű működését	OFF (KI) - ON (BE)	ON (BE)	
I11	A kültéri egység üzemideje	A kültéri egység működési idejét mutatja			
I12	A beltéri egység üzemideje (órában) fűtési üzemmódban	A beltéri egység működési idejét mutatja			
I13	A beltéri egység üzemideje (órában) HMV üzemmódban	A beltéri egység HMV üzemmódu működési idejét mutatja			

Karbantartás menü.

Ennek a menünek a megnyitásakor a berendezés készenléti módba kapcsol. A menü paramétereinek kiválasztásával lehet az egyes funkciókat aktiválni.

Paraméter Id	Leírás	Tartomány	Gyári beállítás	Beállított érték	
M02	A hőszivattyú keringtető szivattyújának fordulatszáma	A beállítja a hőszivattyú rendszerébe épített keringtető sebességét	0 - 100%	0	
M03	Hőfejlesztő berendezés váltószelepe	Átkapcsolja az útváltó motorját fűtésről használati melegvíz állásra	DHW - CH - MD	DHW	
M04	Útváltó hűtés	Átkapcsolja az útváltó motorját	OFF (KI) - ON (BE)	OFF (KI)	
M06	A hőfejlesztő berendezés keringtető szivattyújának sebessége	A beállítja a hőfejlesztő generátor rendszerébe épített keringtető sebességét	0 - 100%	0	
M07	Váltószelep a hőszivattyú körében	Átkapcsolja az útváltó motorját fűtésről használati melegvíz állásra	OFF (KI) - ON (BE)	OFF (KI)	
M08	Külső keringtető szivattyú 1. zóna	Engedélyezi az 1. zóna külső keringtető szivattyújának működését	OFF (KI) - ON (BE)	OFF (KI)	
M09	Külső keringtető szivattyú 2. zóna	Engedélyezi az 2. zóna külső keringtető szivattyújának működését	OFF (KI) - ON (BE)	OFF (KI)	
M10	2. zóna keverőszelepe	Meghatározza a 2. zóna keverő szelepének helyzetét	OFF (KI) - OPEN (NYIT) - CLOSE (ZÁR)	OFF (KI)	
M11	Használati melegvíz kiegészítő fűtőellenállás	Bekapcsolja a HMV kiegészítő fűtőellenállás működését	OFF (KI) - ON (BE)	OFF (KI)	

M 12	Fűtés kiegészítő fűtőellenállás	Bekapcsolja a fűtés kiegészítő ellenállás működését	OFF (KI) - ON (BE)	OFF (KI)	
M 13	1. zóna páramentesítés	Bekapcsolja a párátlanító működését az 1. zónában	OFF (KI) - ON (BE)	OFF (KI)	
M 14	2. zóna páramentesítés	Bekapcsolja a párátlanító működését a 2. zónában	OFF (KI) - ON (BE)	OFF (KI)	
M 15	1 relé	Bekapcsolja az 1. relé működését a 3 relé kártyán	OFF (KI) - ON (BE)	OFF (KI)	
M 16	2 relé	Bekapcsolja a 2. relé működését a 3 relé kártyán	OFF (KI) - ON (BE)	OFF (KI)	
M 17	3 relé	Bekapcsolja a 3. relé működését a 3 relé kártyán	OFF (KI) - ON (BE)	OFF (KI)	
M 18	Külső keringtető szivattyú 3. zóna	Engedélyezi a 3. zóna külső keringtető szivattyújának működését	OFF (KI) - ON (BE)	OFF (KI)	
M 19	3. zóna páramentesítés	Bekapcsolja a párátlanító működését a 3. zónában	OFF (KI) - ON (BE)	OFF (KI)	
M 20	3. zóna keverőszelepe	Meghatározza a 3. zóna keverő szelepeinek helyzetét	OFF (KI) - OPEN (NYIT) - CLOSE (ZÁR)	OFF (KI)	

3.14 „KÉMÉNYSEPRŐ” FUNKCIÓ

Ha aktív, ez a funkció a beltéri egységet szabályozható feszültségen történő működtetésre állítja. Ebben az üzemmódban minden beállítás kikapcsol, csak a biztonsági termosztát és a határoló termosztát marad aktív.

Ez a funkció csak akkor aktiválható, ha nincs kérés folyamatban. A kéményseprő funkció bekapsoláshoz válassza ki a „Téli” üzemmódot, és amikor nincs használati melegvíz előállítási és fűtési kérés, tartsa nyomva a „Reset” gombot kb. 8 másodpercig. A funkció bekapsolását a vonatkozó jel mutatja . ábra, 17-18 villog48)

A bekapsolást követően a kéményseprő funkciót fűtési módban a zóna szobatermosztáttal vagy távirányítóval lehet elindítani.

A kéményseprő funkció használati melegvíz üzemmódban történő elindításához az aktiválást követően nyissa meg a csapot és vegyen vízfelvételt.

A működés közben a fűtési rendszer és használati melegvíz parancsolt értékei módosíthatóak.

Ez a funkció lehetővé teszi, hogy a szakember ellenőrizhesse az égési paramétereket.

Az ellenőrzés végén tartsa nyomva a „Reset” (Törlés) gombot 1 másodpercig.

3.15 SZIVATTYÚ LETAPADÁS ELLENI VÉDELEM

A beltéri egységet ellátták egy olyan funkcióval, amely 24 óránként egyszer 30 másodpercre beindítja a szivattyút. Ezzel csökken annak kockázata, hogy a szivattyú a hosszú üzemén kívüli állapot után nem indul el.

3.16 VÁLTÓSZELEPLETAPADÁS ELLENI VÉDELEM

A beltéri egységen van egy olyan funkció, amely a motoros váltószelep utolsó bekapsolása után 24 órával bekapsolja a szelepet és elvégeztet egy teljes ciklust. A funkció célja, hogy csökkentse a váltószelep letapadásának kockázatát a hosszabb üzemén kívüli időszak után.

3.17 A FŰTÉSI RENDSZER FAGYVÉDELME

Ha a fűtési rendszer vizének hőmérséklete fagyponthoz közeli, a berendezés bekapszol, és a fűtési vizet biztonságos hőmérsékletre melegíti fel.

3.18 NAPKOLLEKTOR MŰKÖDÉSE

Amennyiben a napkollektor érintkező („S39” érintkező . ábra10) zárt, a „Tel” (nyári minimum hőmérséklet) ideiglenesen -15°C-ra lesz beállítva, és a rendszer a hőszivattyú segítségével felmelegíti az esetleges HMV tárolót 50°C-ra.

3.19 KÜLTÉRI EGYSÉG KIKAPCSOLÁSI FUNKCIÓ

Aktív bemenet esetén („S 41” érintkező . ábra10) a kültéri egység nem működik.

A kéréseket csak a hőfejlesztő berendezés tudja teljesíteni.

3.20 ELŐMELEGÍTÉSIFUNKCIÓ

Használati meleg víz vagy fűtés igény esetén, ha a víz hőmérséklete 20 °C alatt van, a kiegészítő fűtőellenállást addig működteti, amíg el nem éri a 25 °C-ot.

3.21 VÁLTÓSZELEPEK (TÉL / NYÁR) KEZELÉSE.

A berendezés elektronikája egy 230 V-os kimenet segítségével kezeli a tél / nyár váltószelepeket.

A feszültség alatt lévő kimenet akkor aktív, amikor a berendezés klíma módba van kapcsolva.

3.22 RENDSZERLÉGTelenÍTŐ FUNKCIÓ

Új fűtésrendszerek, különösen padlófűtés esetén nagyon fontos a megfelelő légtelenítés.

A funkció a keringető szivattyú és a váltószelep periodikus kapcsolásából áll.

A funkció két módon kapcsol be:

- A berendezés minden új bekapcsolásakor;
- Az „U 50” paraméter használata esetén.

Az első esetben a funkció 8 percig tart, és a „Reset” (törlés) (3) gomb megnyomásával megszakítható. A második esetben 18 óráig tart, és a hőgenerátor bekapcsolásával megszakítható.

A funkció bekapcsolását a számlálón (14) elkezdődő visszszámolás jelzi.

3.23 ALJZATBENTON SZÁRÍTÁSI FUNKCIÓ

A beltéri egység rendelkezik az új építésű házaknál telepített padlófűtés esetén az aljzatbeton egyenletes kiszáritását biztosító funkcióval.



A hirtelen kiszáritással kapcsolatos előírásokért és ennek megfelelő kivitelezéséért lépjen kapcsolatban a gyártóval.



A funkció bekapcsolásához nem kell távvezérlőt csatlakoztatni; ezzel szemben a zónákra osztott rendszerek mind elektromos mind vízvezeték rendszerét be kell kötni.


Az aktív zóna szivattyúi a jelenleg igényelték, a szobatermosztát bemeneten keresztül.

A funkciót az egység készenléti állapotában kell bekapcsolni: ehhez nyomja le a „Reset” (Törlés) és „Mode” (Mód) gombokat 5 másodpercre (. ábra66).

Alapbeállításban a működés összesen 7 napig tart, amelyből 3 napig a beállított legalacsonyabb hőmérsékleten, majd 4 napig a kiválasztott legmagasabb hőmérsékleten működik a berendezés (. ábra67).

Az időtartamot a „T22”, „T24” paraméterek értékének megváltoztatásával módosíthatja.

A funkció aktiválását követően sorrendben megjelenik az alsó beállított érték (20 és 45 °C közötti tartomány, az alapbeállítású érték 25 °C), és a felső beállított érték (25 és 55°C közötti tartomány alapbeállításban = 45 °C).

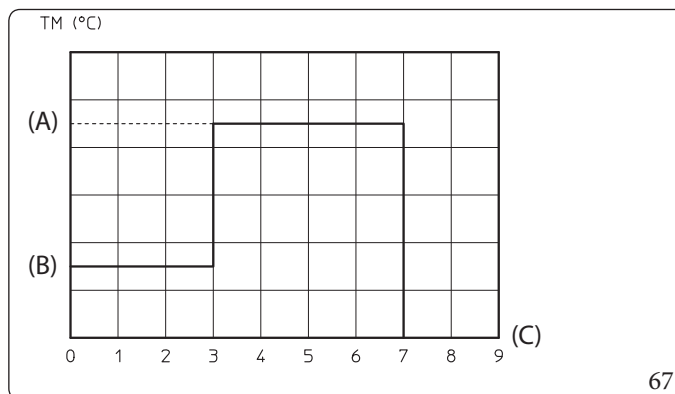
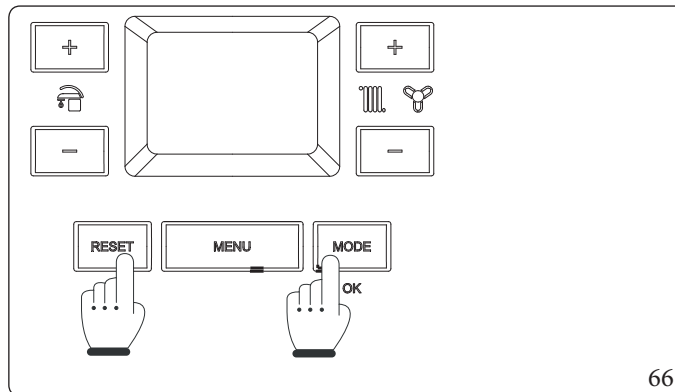
A hőmérséklet beállítása a rendszer oldali „+” és „-” gombokkal () történik, a kiválasztott érték megerősítésére pedig a „Mode” (Mód) gomb szolgál.

Ekkor a kijelzőn váltakozva látható a hátralévő időt mutató számláló és az előremenő ági hőmérséklet, valamint továbbra is láthatók a beltéri egység normál működését mutató jelek.

Rendellenes működés esetén a funkció leáll és a rendszer üzemeltetési feltételek visszaállításakor onnan folytatja, ahol abbahagyta.

Áramkimaradás esetén a működést a berendezés felfüggeszti.

Amikor a funkcióra beállított idő lejárt, a beltéri egység automatikusan visszakapcsol készenléti üzemmódba. A funkció megszakításához nyomja meg a „Mode” (mód) gombot.



Jelmagyarázat (67):

- (A) - Felső alapérték
- (B) - Alsó alapérték
- (C) - Napok

3.24 PÁRAMENTESÍTŐ FUNKCIÓ

A páramentesítés az alábbi két berendezés típussal végezhető el:
Az első esetben a hűtés során szabályozott hőmérséklet megfelel:

- 1) Higrosztát;
 - 2) Páraérzékelő.
- Páramentesítés kérés esetén: az adott zónához beállított maximális alapérték;
 - Páramentesítés és hűtés kérés esetén: az adott zónához beállított alapérték.

A második esetben a hűtés során szabályozott hőmérséklet megfelel:

- Páramentesítés kérés esetén: az adott zónához beállított maximális alapérték;
- Páramentesítés és hűtés kérés esetén: az adott zónához beállított alapérték, de a számított harmatponti hőmérséklet által határolt alsó érték.



A harmatponti hőmérséklet számítása csak 15°C feletti vagy ezzel megegyező hőmérséklet szabályozás esetén történik.

3.25 A KÜLTÉRI EGYSÉG MŰKÖDÉSE TESZT MÓDBAN (TEST MODE)

A próba vagy tesztmód használatához (lásd a kültéri egység kézikönyvét) a beltéri egységnek készenléti módtól eltérő módban kell üzemelnie.

A teszt közben az E183 riasztás mutatja, hogy a berendezésen „Test mode” van folyamatban.

3.26 KÜLTÉRI EGYSÉGLEFEJTÉS FUNKCIÓJA

A lefejtési funkció használatához (lásd a kültéri egység kézikönyvét) a beltéri egységnek készenléti módtól eltérő módban kell üzemelnie.

A funkció csak akkor aktiválható, ha a berendezésen nincs riasztás.

3.27 HŐTÁROLÓ FUNKCIÓ ELŐMELEGÍTÉS KÖZBEN

Ha van más forrásról fűtött indirekt tároló, az indirekt tárolóban lévő víz használatával elkerülhető, hogy egy fűtés kérés hatására a berendezés aktiválja a generátorokat

A funkció aktiválásához a relé kártya egyik reléjét 4-re kell beállítani (lásd P 03, P 04, P 05 paramétereket).

A hőtároló funkció használatához szükség van a hőtároló érzékelőre.

A részletekért és példákért lásd a relé kártya használati útmutatóját.

3.28 ÉJJELIMÓD FUNKCIÓ

Ez a funkció a berendezés belső órájának beállításával aktiválható (U 21 és U 22 paraméterek).

A funkció aktiválása lehetővé teszi a kültéri egység frekvenciájának csökkentését a kondenzátor U 12 és U 13 paraméterekkel beállított működési sávjában.

3.29 RENDSZER ALAPÉRTÉK KORREKCIÓS FUNKCIÓ

Ha vannak olyan leválasztó elemek a rendszeren, amelyek leválasztják a berendezést az alacsony hőmérsékletű zónáról (2. zóna), egy olyan funkció is aktiválható, amely lehetőséget ad arra, hogy a kérések teljesítése az alapérték korrekciójával történjen.

Lehetséges, hogy a korrekció alkalmazására csak a fűtési szakaszban vagy csak a hűtési szakaszban kerül sor.

A bekapcsoláshoz állítsa be a P 23 vagy P 24 paramétert egy 0°C-nál nagyobb értékre.

Kérés esetén a korrekció a P 21 paraméterre beállított idővel kezdődik, majd a P 22 paraméterre beállított idő elteltével (perc) egy 1°C-kal folytatódik.

3.30 A HŐFEJLESZTŐ BERENDEZÉS KEZELÉSE

Fűtési üzemmód

A környezeti fűtési fázis futtatására vonatkozó igényt követően az elektronika a külső környezeti hőmérséklet és a beállított alapérték függvényében dönt arról, hogy a hőszivattyús üzemmódot („mrev“ környezeti hőmérséklet esetén) vagy a hőfejlesztő berendezést kapcsolja-e be (. ábra68).

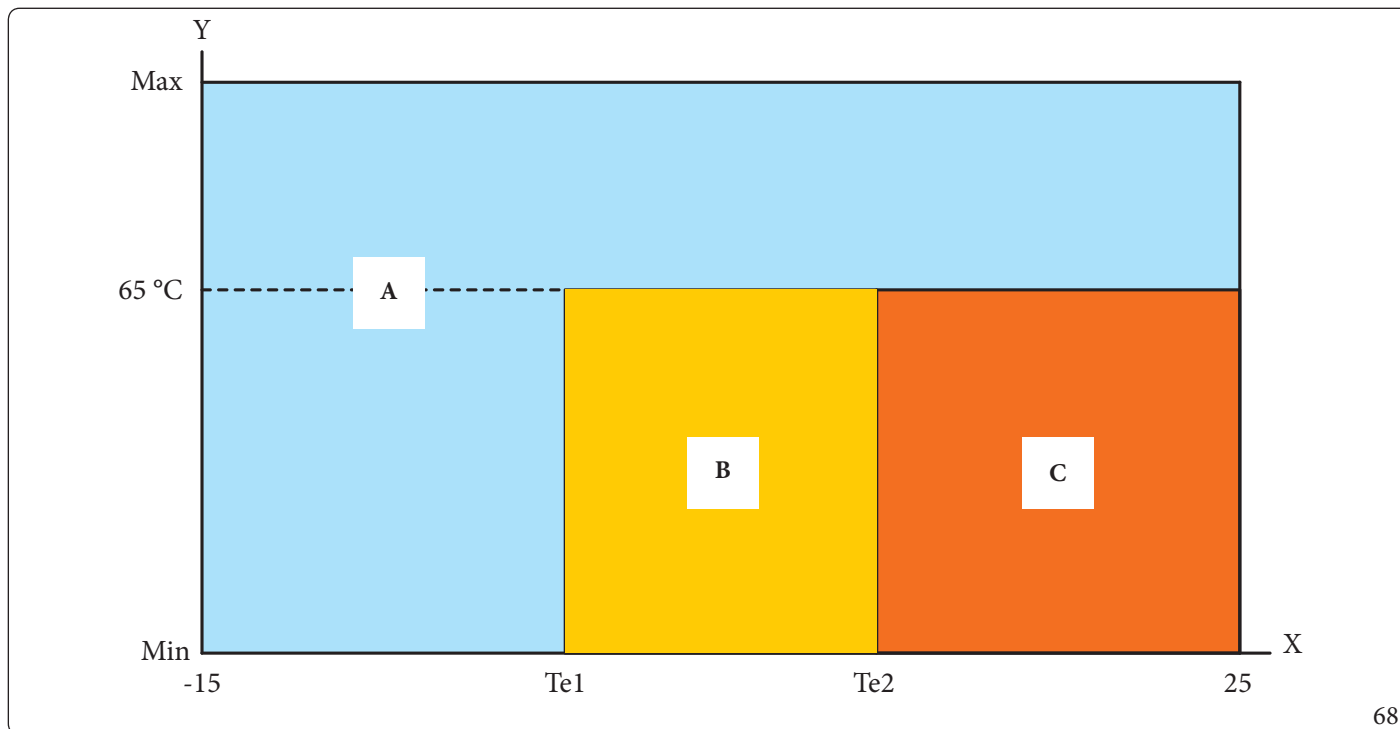
A vezérlő elektronika az „I” paramétercsoport kombinációja alapján kiválasztja a használandó hőforrást. Ezenfelül a hőfejlesztő berendezés magától bekapcsolhat, ha a külső környezeti feltételek kedvezők; ez a paraméterrel arányos idő eltelte után következhet be.

Egy másik lehetőség egy állandó külső átkapcsolási hőmérséklet beállítása (kézi mód az „I 05” paraméterben az „I 06” paraméterben beállított hőmérsékleten).



Előfordulhat, hogy a berendezés védelmében a hőszivattyú bekapcsol, még akkor is, ha olyan üzemi sávban van, amely nem aktiválja a hőfejlesztő berendezés használatát.

Fűtési üzemmód



Jelmagyarázat (68):

- X - Külső hőmérséklet
- Y - Fűtés beállítása
- A - A hőfejlesztő generátor kizárólagos működése
- B - A hőszivattyú bekapcsolása (ha a bekapcsolási idő elteltét követően a hőmérséklet nem éri el a beállított értéket a hőfejlesztő berendezés bekapcsol)*
- C - A hőszivattyú bekapcsolása (ha a bekapcsolási idő 2-szeresének elteltét követően a hőmérséklet nem éri el a beállított értéket a hőfejlesztő berendezés bekapcsol)*

Használati melegvíz

Ha az „I 08” paramétert bekapcsolt (ON) értékre állítja, akkor egyidejű HMV és fűtési kérés esetén a két kérés teljesítése egyszerre történik.

A használati melegvíz kérést a hőfejlesztő berendezés teljesíti, míg a fűtés igényt a hőszivattyú elégíti ki. Ez így történik a Te1 alatti külső hőmérsékletek esetén is.

Ha az „I 08” paraméter beállítása „OFF”, a kéréseket a rendszer sorrendben teljesíti, elsőbbséget adva a HMV kérésnek.

A Te1 és Te2 értékeket a berendezés vezérlőjének logikája határozza meg (kézi üzemmód beállítása „I 05” = „MA” esetén a „Te1” érték egybe esik az „I 06” paraméter értékével és a „Te2” érték pedig „I 06” + 5 °C).

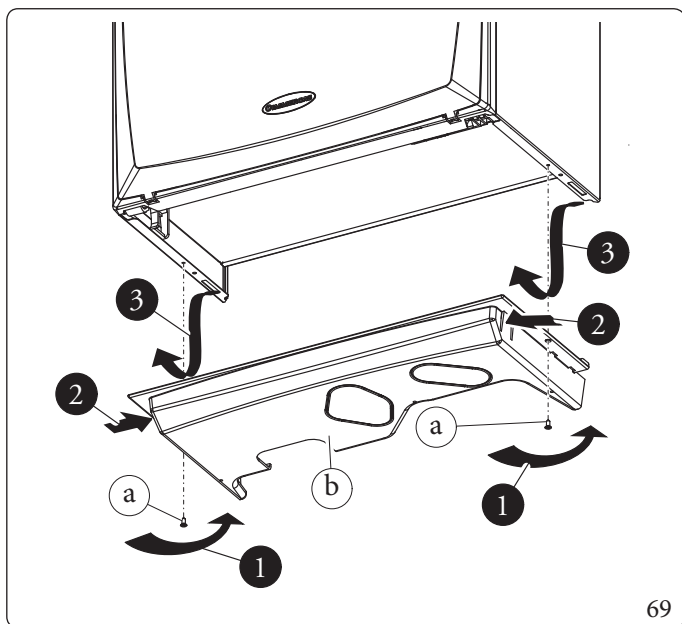
* = Ezt követően a hőszivattyú újraindul, és így a két hőfejlesztő berendezés váltakozva üzemel.

3.31 A BURKOLAT LESZERELÉSE

A beltéri egység karbantartásának megkönnyítése érdekében a beltéri egység burkolata néhány egyszerű utasítást követve könnyen levezethető:

Alsó rács (. ábra69)

- Hajtsa ki a két csavart (a).
- Tolja az alsó rácsot tartó két akasztót befelé (b).
- Távolítsa el a rácsot (b).



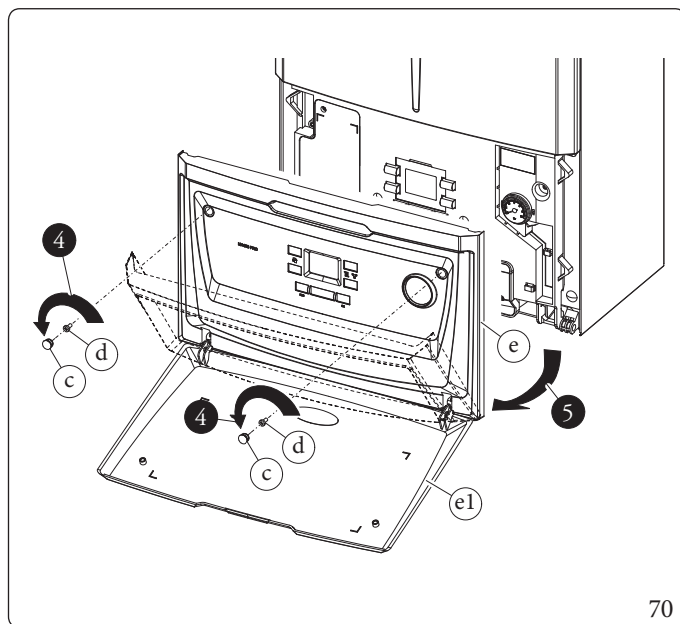
69

Fedőlap (. ábra70)

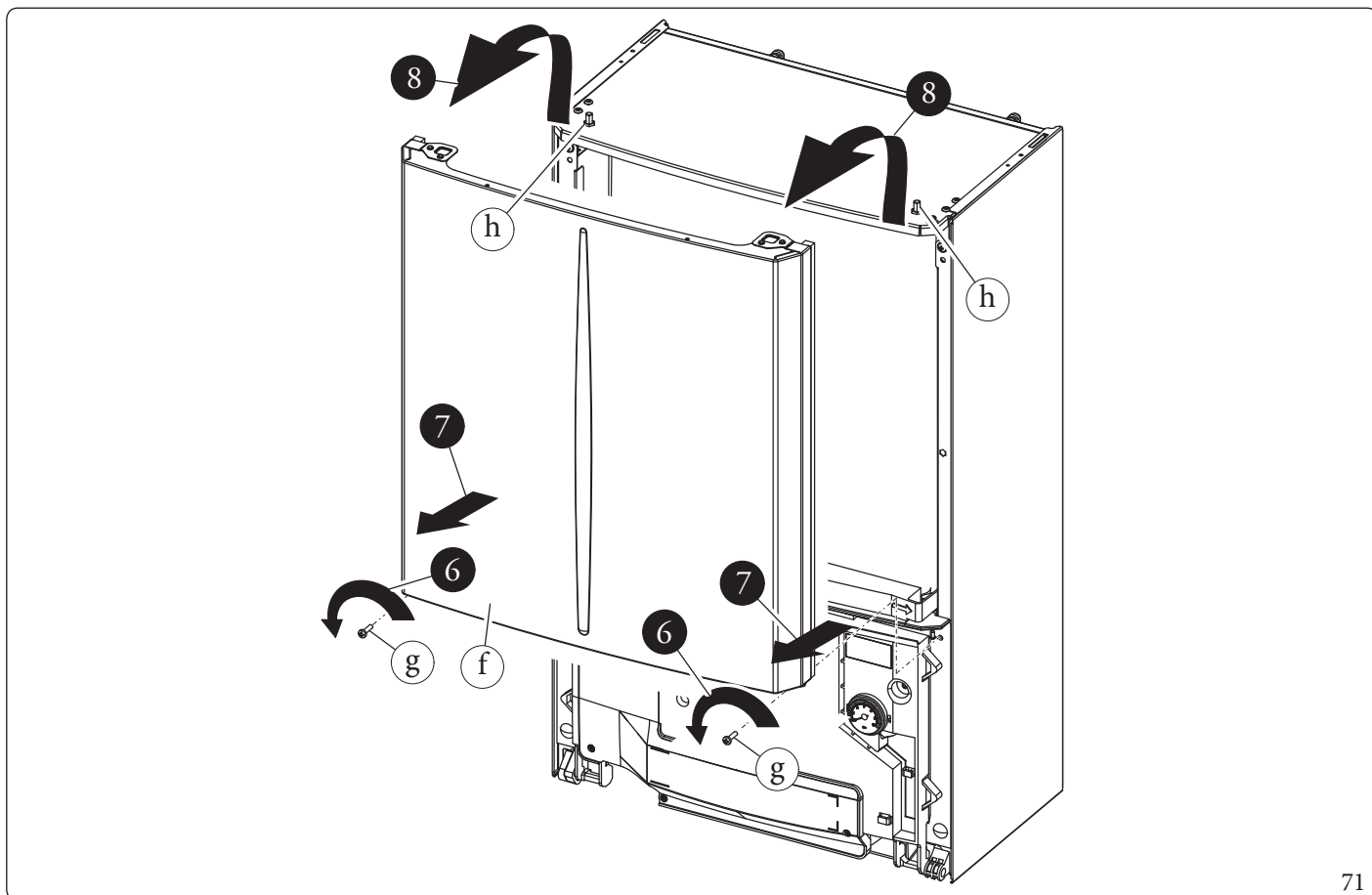
- Döntse kifelé az ajtót (e1) maga felé.
- Vegye le a csavarokat (c) védő gumi sapkákat, majd hajtsa ki a csavarokat (d).
- Húzza maga felé a fedőlapot, majd akassza ki az alsó foglalatából.

Előlap (. ábra71)

- Hajtsa ki a két csavart (g).
- Húzza óvatosan maga felé az előlapot (f).
- Vegye le az előlapot (f) a tartó peckekről (h) úgy, hogy az előlapot maga felé húzza, és ezzel egyidejűleg felfelé nyomja.



70



71

Vezérlő (.ábra72)

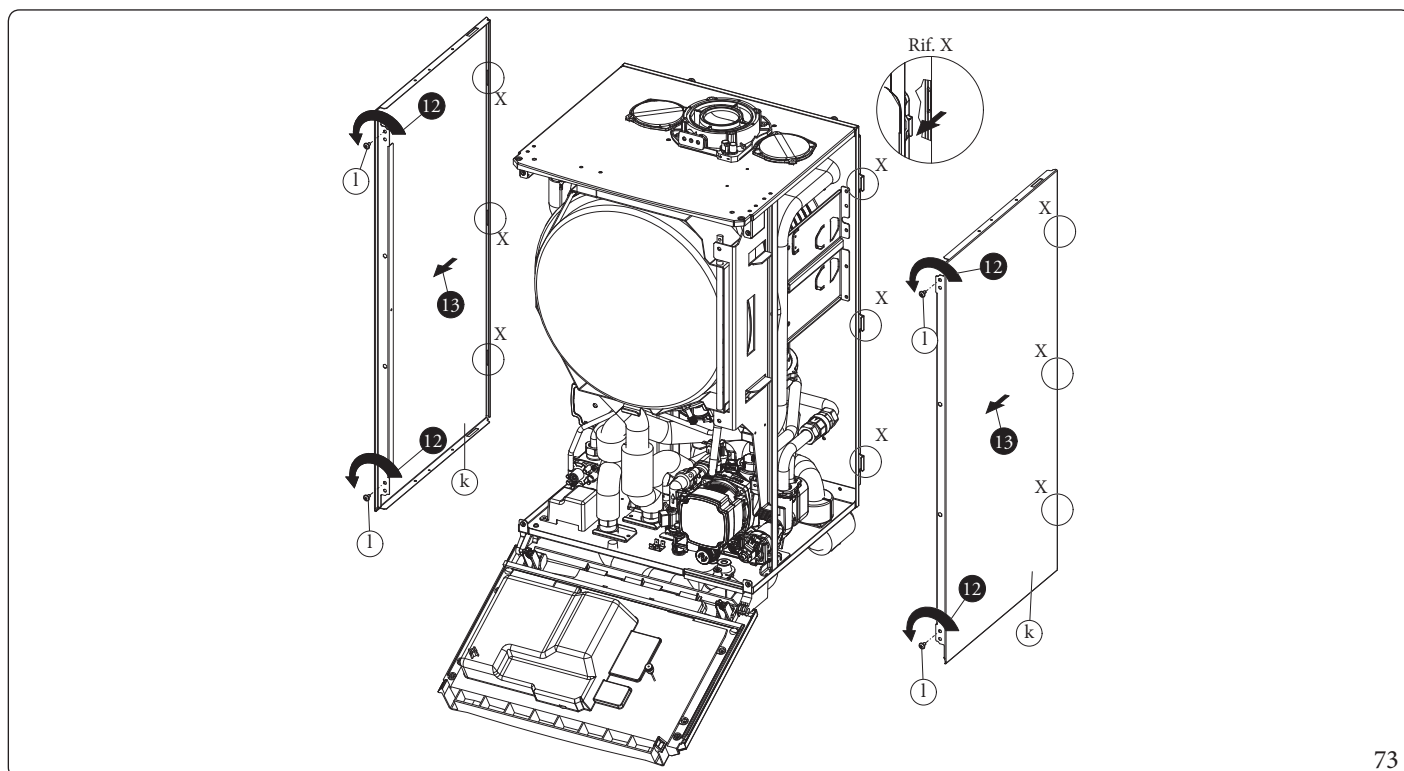
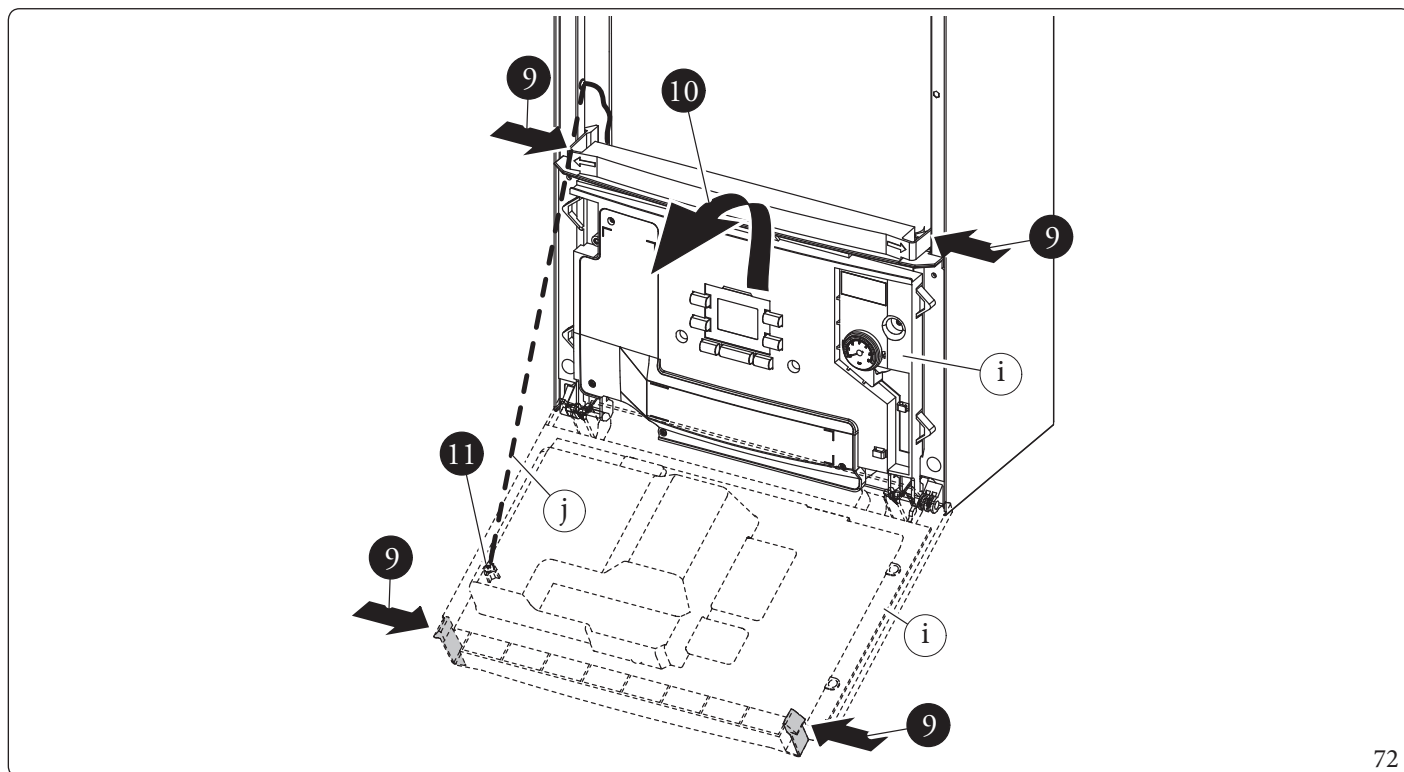
- Nyomja meg a burkolat (i) oldalán található két tartóelemet.
- Döntse a burkolatot (i) maga felé.

A vezérlő (i) egészen addig előre dönthető, amíg a tartózsín (j) engedi.

- Ha szükség van a bal oldali burkolat leszerelésére, akassza ki a vezérlőt tartó zsinórt (j), majd járjon el az alábbi utasítások szerint.

Oldalsó burkolatok (.ábra73)

- Hajtsa ki az oldalsó burkolatokat (k) tartó csavarokat (j).
- Akassza le az oldalsó burkolatokat a hátsó rögzítési pontról (X hiv.).



4 MŰSZAKI ADATOK

4.1 HŐTELJESÍTMÉNY ÉS FŰVÓKANYOMÁS ADATOK

A következőkben szereplő adatok egy beltéri és egy kültéri egységből felépülő rendszerre vonatkoznak.

- Műszaki adatok: az adattábla tartalmazza.
- Minőség tanúsítás: 2/1984 (III.1.o.) BKM-IPM rendelet szerint a készülék a kezelési útmutatónak megfelel.
- Megfeleloségi nyilatkozat: A készülék a 90/396/CEE és a 92/42/CEE EU direktíváknak megfelel, jogosult a CE jel használatára.
- A termék a 84/2001 (V.30.) Kormányrendelet szerint a rendelkezésre álló, Magyarországra kiterjesztett HU jellel ellátott bevizsgálási engedélyek alapján Magyarországon forgalmazható.

		MAGIS COMBO 4 PLUS V2	MAGIS COMBO 6 PLUS V2	MAGIS COMBO 9 PLUS V2
Névleges adatok alacsony hőmérsékletű alkalmazásokhoz (A7/W35) *				
Névleges fűtési teljesítmény	kW	4,40	6,00	9,00
Teljesítményfelvétel	kW	0,85	1,22	1,87
COP	kW/kW	5,20	4,92	4,81
Névleges adatok alacsony hőmérsékletű alkalmazásokhoz (A35/W18) *				
Névleges hűtési teljesítmény	kW	5,00	6,50	8,70
Teljesítményfelvétel	kW	1,09	1,47	2,11
EER	kW/kW	4,59	4,42	4,12
Névleges adatok közepes hőmérsékletű alkalmazásokhoz (A7/W45) **				
Névleges fűtési teljesítmény	kW	4,20	5,40	8,60
Teljesítményfelvétel	kW	1,03	1,51	2,33
COP	kW/kW	4,08	3,58	3,69
Névleges adatok közepes hőmérsékletű alkalmazásokhoz (A35/W7) **				
Névleges hűtési teljesítmény	kW	3,60	4,70	6,50
Teljesítményfelvétel	kW	1,11	1,44	1,95
EER	kW/kW	3,24	3,26	3,33
Névleges adatok közepes hőmérsékletű alkalmazásokhoz (A7/W55) ***				
Névleges fűtési teljesítmény	kW	3,90	4,80	8,00
Teljesítményfelvétel	kW	1,32	1,81	2,73
COP	kW/kW	2,95	2,65	2,93

* Feltételek fűtési üzemmódban: a hőcserélőben lévő víz hőmérséklete 30 °C/35 °C-ra emelkedik/ illetve ezen a hőmérsékleten marad, a kinti levegő hőmérséklete 7 °C db/6 °C wb. Az EN 14511 szabványnak megfelelő teljesítmény.

Feltételek hűtési üzemmódban: a hőcserélőben lévő víz hőmérséklete 23 °C/18 °C-ra emelkedik/ illetve ezen a hőmérsékleten marad, a kinti levegő hőmérséklete 35 °C. Az EN 14511 szabványnak megfelelő teljesítmény.

** Feltételek fűtési üzemmódban: a hőcserélőben lévő víz hőmérséklete 40 °C/45 °C-ra emelkedik/ illetve ezen a hőmérsékleten marad, a kinti levegő hőmérséklete 7 °C db/6 °C wb.

Feltételek hűtési üzemmódban: a hőcserélőben lévő víz hőmérséklete 12 °C/7 °C-ra emelkedik/ illetve ezen a hőmérsékleten marad, a kinti levegő hőmérséklete 35 °C. Az EN 14511 szabványnak megfelelő teljesítmény.

*** Feltételek fűtési üzemmódban: a hőcserélőben lévő víz hőmérséklete 47 °C/55 °C-ra emelkedik/ illetve ezen a hőmérsékleten marad, a kinti levegő hőmérséklete 7 °C db/6 °C wb. Az EN 14511 szabványnak megfelelő teljesítmény.

A beltéri egység adatai

		MAGISCOMBO 4 PLUS V2	MAGISCOMBO 6 PLUS V2	MAGISCOMBO 9 PLUS V2
Méreték (Szélesség x Magasság x Mélység)	mm	440x787x400		
Fűtőkör max. üzemi hőmérséklet	°C	83		
Fűtési hőmérséklet szabályozási tartománya	°C	-25.. 35		
Hűtési hőmérséklet szabályozási tartománya	°C	10-40		
Használati meleg víz szabályozója	°C	10-65		
Használati meleg víz szabályozható hőmérséklete rendelhető használati meleg víz kiegészítő fűtéssel felszerelt rendszerben	°C	-		
Víztartalom	l	3,1		
A tágulási tartály térfogata	l	8		
Tágulási tartály nyomása	bar	1		
Vízhálózat maximális működési nyomása	bar	3		
Rendelkezésre álló szállítónyomás 1000l/h térfogatáramnál	kPa (m v.o.)	54,0(5,5)		
Elektromos csatlakozás	V/Hz	1P, 230Vac, 50Hz		
Felvétel kiegészítő terhelés nélkül	W	160		
Rendszer kiegészítő ellenállás (választható) áramfelvétele	kW	-		
Maximális relé áram zóna keringtető szivattyúkhöz (induktív terhelés)	A	1		
EEl érték	-	≤ 0,20 - Part. 3		
Berendezés elektromos védelme	-	IPX4D		
Az üzemi területre megengedett hőmérséklet tartomány	°C	-5 ÷ +40		
Az üzemi területre megengedett hőmérséklet tartomány rendelhető fagyvédelmi rendszer használata esetén (választható)	°C	-15 ÷ +40		
A kültéri egység tömege üres állapotban	kg	46,5		73,0
A kültéri egység tömege feltöltött állapotban	kg	49,5		81,5

Kültéri egység - az üzemi területre megengedett hőmérséklet tartomány.

		MAGISCOMBO 4 PLUS V2	MAGISCOMBO 6 PLUS V2	MAGISCOMBO 9 PLUS V2
Szobahőmérséklet hűtés üzemmódban	°C	10-40		
Szobahőmérséklet fűtés módban	°C	-25.. 35		
A használati meleg víz hőmérséklete	°C	-25.. 40		
Használati meleg víz hőmérséklete berendezéssel vagy rendelhető használati meleg víz kiegészítő fűtéssel felszerelt rendszerben	°C	-		

KIVITELEZŐKNEK

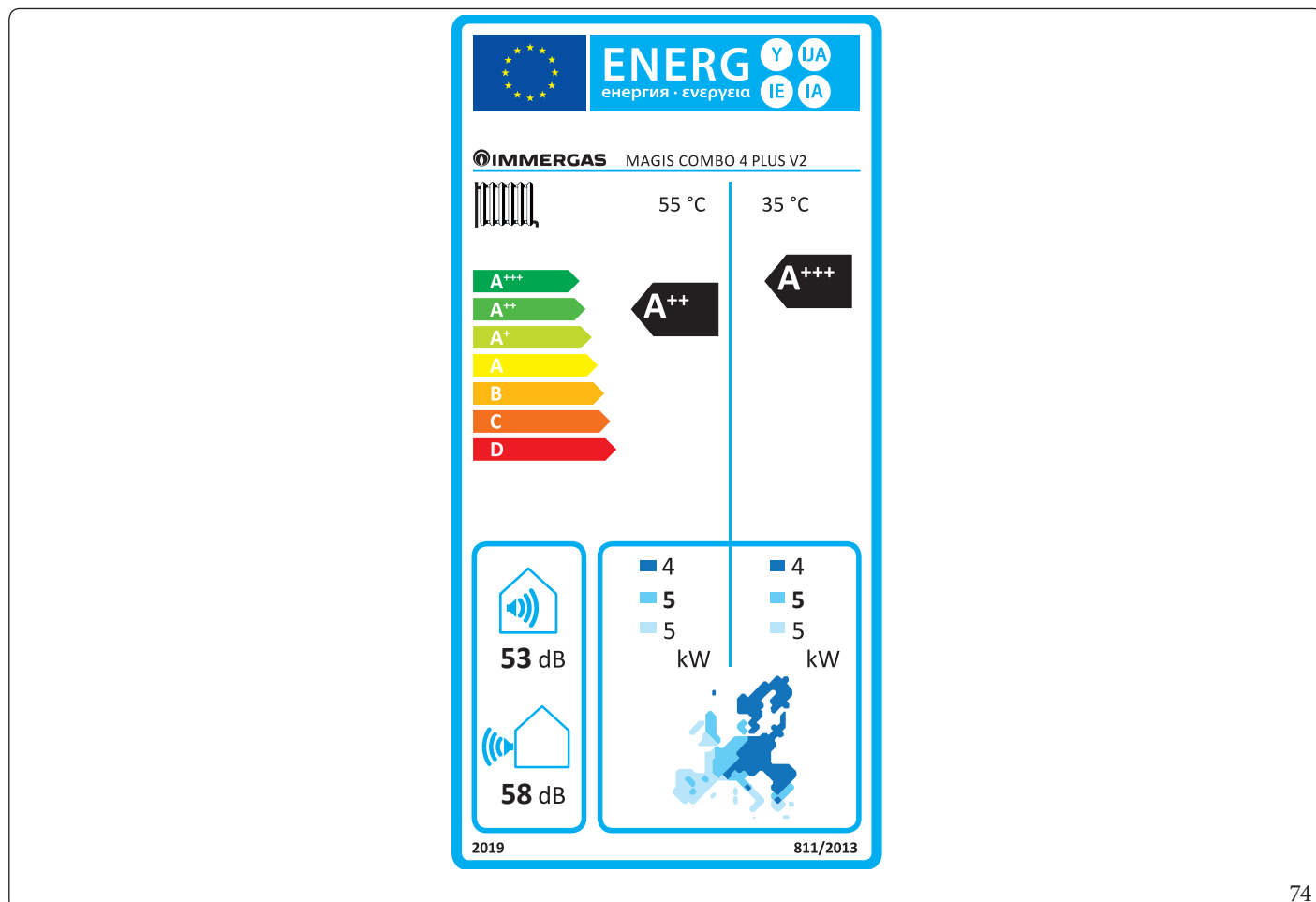
FELHASZNÁLÓKNAK

SZERVIZESEKNEK

MŰSZAKI ADATOK

4.2 MAGIS COMBO 4 PLUS V2 KÉSZÜLÉK MŰSZAKI ADATLAPJA (A 811/2013 RENDELET SZERINT)

A készülék megfelelő telepítése érdekében tanulmányozza a jelen útmutató 1. fejezetét (a kivitelezőknek szól) és a telepítésre vonatkozó hatályos előírásokat. A készülék megfelelő karbantartása érdekében tanulmányozza a jelen útmutató 3. fejezetét (a szervizeknek szól), és végezze el a műveleteket a jelölt időközönként és módok szerint.



74

Alacsony hőmérséklet (30/35)

Paraméter	Érték	Hidegebb területek	Átlagos hőmérsékletű területek	Melegebb területek
Éves energiafogyasztás fűtési funkcióban (Q_{HE})	kWh/év	2768	2243	1125
Fűtési szezonális hatásfok (η_s)	η_s %	140	181	235
Névleges hőtéljesítmény	kW	4,00	5,00	5,00

Közép hőmérséklet (47/55)

Paraméter	Érték	Hidegebb területek	Átlagos hőmérsékletű területek	Melegebb területek
Éves energiafogyasztás fűtési funkcióban (Q_{HE})	kWh/év	3982	3163	1753
Fűtési szezonális hatásfok (η_s)	η_s %	96	128	150
Névleges hőtéljesítmény	kW	4,00	5,00	5,00

Közepes hőmérsékletű paramétereket (47/55) összefoglaló táblázat, átlagos hőmérsékletű területek

Modell		MAGISCOMBO 4 PLUS V2					
Víz/levegő hőszivattyú		igen	Alacsony hőmérsékletű hőszivattyú			nem	
Víz/víz hőszivattyú		nem	Kivitel kiegészítő fűtőegységgel			nem	
Sósvíz/víz hőszivattyú		nem	Kevert rendszerű hőszivattyús berendezés			nem	
A bejelentett paraméterek a közepes hőmérsékletű alkalmazásokra vonatkoznak kivéve az alacsony hőmérsékletű hőszivattyúk esetében. Az alacsony hőmérsékletű hőszivattyúk paramétereinek értékei alacsony hőmérsékletű alkalmazásokra vonatkoznak							
A bejelentett paraméterek az átlagos éghajlatú területeken alkalmazhatóak.							
Elem	Jel	Érték	Mértékegység	Elem	Jel	Érték	Mértékegység
Névleges hőteljesítmény	$P_{n\acute{e}vleges}$	5,00	kW	Fűtési szezonális energiahatékonyság	η_s	128	%
Bejelentett fűtőteliesség részterheléses üzemmódban 20°C-os belső hőmérséklet és T_j külső hőmérséklet mellett				Bejelentett teljesítménytényező 20°C-os belső hőmérséklet és T_j külső hőmérséklet mellett			
$T_j = -7\text{ °C}$	P_{dh}	4,4	kW	$T_j = -7\text{ °C}$	COP_d	2,10	-
$T_j = +2\text{ °C}$	P_{dh}	2,7	kW	$T_j = +2\text{ °C}$	COP_d	3,10	-
$T_j = +7\text{ °C}$	P_{dh}	1,7	kW	$T_j = +7\text{ °C}$	COP_d	4,46	-
$T_j = +12\text{ °C}$	P_{dh}	1,9	kW	$T_j = +12\text{ °C}$	COP_d	5,72	-
$T_j =$ bivalens hőmérséklet	P_{dh}	4,4	kW	$T_j =$ bivalens hőmérséklet	COP_d	2,10	-
$T_j =$ üzemi határhőmérséklet	P_{dh}	4,2	kW	$T_j =$ üzemi határhőmérséklet	COP_d	1,51	-
levegő/víz hőszivattyúk esetén: $T_j = -15\text{ °C}$ (ha $TOL < -20\text{ °C}$)	P_{dh}	-	kW	levegő/víz hőszivattyúk esetén: $T_j = -15\text{ °C}$ (ha $TOL < -20\text{ °C}$)	COP_d	-	-
Bivalens hőmérséklet	T_{biv}	-7	°C	levegő/víz hőszivattyúk esetén: Üzemi határhőmérséklet	TOL	-10	°C
Fűtési ciklusteljesítmény	P_{cyc}	-	kW	Ciklikus jóságfok	COP_{cyc} o PER_{cyc}	-	-
Degradációs tényező	C_{dh}	0,9	-	Fűtővíz megengedett üzemi hőmérséklete	WTOL	-	°C
Energiafogyasztás a főfunkción kívüli üzemmódokban				Kiegészítő fűtőberendezés			
Kikapcsolt üzemmód	P_{OFF}	0,000	kW	Névleges hőteljesítmény	P_{sup}	24,00	kW
Termosztát által kikapcsolt üzemmód	P_{TO}	0,010	kW	Energiabevétel jellege	fosszilis tüzelőanyag		
Készenléti üzemmód	P_{SB}	0,010	kW				
Burkolat fűtési üzemmód	P_{CK}	0,000	kW				
Egyéb elemek							
Teljesítményszabályozás	VÁLTOZÓ			Levegő/víz hőszivattyúk esetében: Mért légtömegáram, kültéri	-	2400	m ³ /h
Hangteljesítményszint, beltéri\kültéri	L_{WA}	58	dB	Víz-\sós víz-víz típusú hőszivattyúk esetében: Mért sós víz- vagy vízáramlási sebesség, kültéri hőcserélővel	-	-	m ³ /h
Éves energiafogyasztás	Q_{HE}	3163	kWh vagy GJ				
Kevert rendszerű hőszivattyús berendezések esetén							
Bejelentett terhelési profil	-			Vízmelegítési energiahatékonyság	η_{wh}	-	%
Napi áramfogyasztás	Q_{elec}	-	kWh	Napi tüzelőanyag-fogyasztás	Q_{fuel}	-	kWh
Éves villamosenergia-fogyasztás	AEC	-	kWh	Éves tüzelőanyag-fogyasztás	AFC	-	GJ
Elérhetőség	Immergas Hungária Kft. 2310 Szigetszentmiklós Rádió utca 1						

KIVITELEZŐKNEK

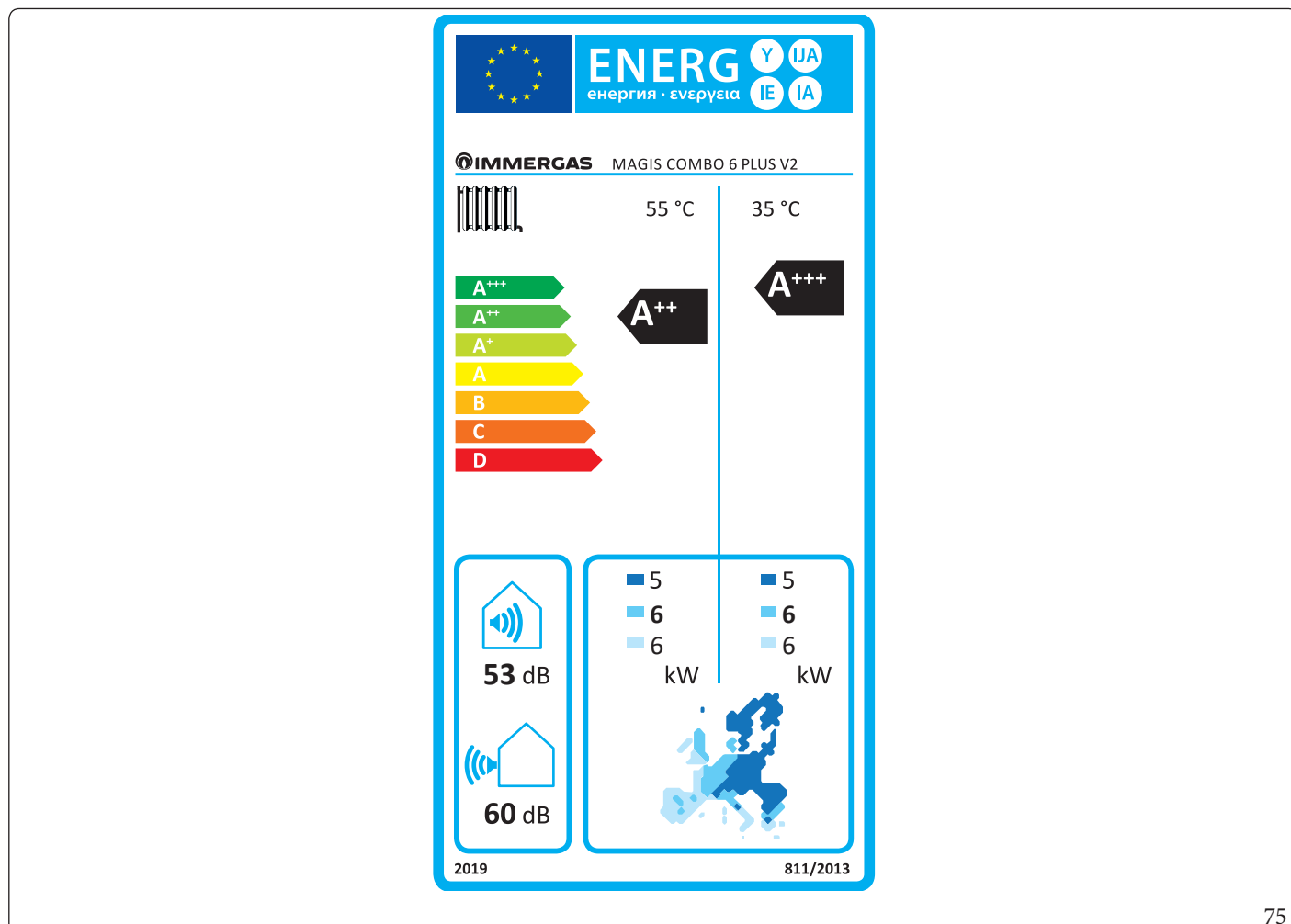
FELHASZNÁLÓKNAK

SZERVIZESEKNEK

MŰSZAKI ADATOK

4.3 MAGIS COMBO 6 PLUS V2 KÉSZÜLÉK MŰSZAKI ADATLAPJA (A 811/2013 RENDELET SZERINT)

A készülék megfelelő telepítése érdekében tanulmányozza a jelen útmutató 1. fejezetét (a kivitelezőknek szól) és a telepítésre vonatkozó hatályos előírásokat. A készülék megfelelő karbantartása érdekében tanulmányozza a jelen útmutató 3. fejezetét (a szervizeknek szól), és végezze el a műveleteket a jelölt időközönként és módok szerint.



75

Alacsony hőmérséklet (30/35)

Paraméter	Érték	Hidegebb területek	Átlagos hőmérsékletű területek	Melegebb területek
Éves energiafogyasztás fűtési funkcióban (Q_{HP})	kWh/év	3305	2692	1254
Fűtési szezonális hatásfok (η_s)	η_s %	140	181	236
Névleges hőtéljesítmény	kW	4,80	6,00	5,60

Közép hőmérséklet (47/55)

Paraméter	Érték	Hidegebb területek	Átlagos hőmérsékletű területek	Melegebb területek
Éves energiafogyasztás fűtési funkcióban (Q_{HP})	kWh/év	4941	3727	1945
Fűtési szezonális hatásfok (η_s)	η_s %	93	130	151
Névleges hőtéljesítmény	kW	4,80	6,00	5,60

Közepes hőmérsékletű paramétereket (47/55) összefoglaló táblázat, átlagos hőmérsékletű területek

Modell		MAGISCOMBO 6 PLUS V2					
Víz/levegő hőszivattyú	igen	Alacsony hőmérsékletű hőszivattyú				nem	
Víz/víz hőszivattyú	nem	Kivitel kiegészítő fűtőegységgel				nem	
Sósvíz/víz hőszivattyú	nem	Kevert rendszerű hőszivattyús berendezés				nem	
A bejelentett paraméterek a közepes hőmérsékletű alkalmazásokra vonatkoznak kivéve az alacsony hőmérsékletű hőszivattyúk esetében. Az alacsony hőmérsékletű hőszivattyúk paramétereinek értékei alacsony hőmérsékletű alkalmazásokra vonatkoznak							
A bejelentett paraméterek az átlagos éghajlatú területeken alkalmazhatóak.							
Elem	Jel	Érték	Mértékegység	Elem	Jel	Érték	Mértékegység
Névleges hőteljesítmény	$P_{n\acute{e}vleges}$	6,00	kW	Fűtési szezonális energiahatékonyság	η_s	130	%
Bejelentett fűtőteliesség részterheléses üzemmódban 20°C-os belső hőmérséklet és T_j külső hőmérséklet mellett				Bejelentett teljesítménytényező 20°C-os belső hőmérséklet és T_j külső hőmérséklet mellett			
$T_j = -7\text{ °C}$	P_{dh}	5,3	kW	$T_j = -7\text{ °C}$	COP_d	2,00	-
$T_j = +2\text{ °C}$	P_{dh}	3,2	kW	$T_j = +2\text{ °C}$	COP_d	3,23	-
$T_j = +7\text{ °C}$	P_{dh}	2,1	kW	$T_j = +7\text{ °C}$	COP_d	4,47	-
$T_j = +12\text{ °C}$	P_{dh}	1,9	kW	$T_j = +12\text{ °C}$	COP_d	5,82	-
$T_j =$ bivalens hőmérséklet	P_{dh}	5,3	kW	$T_j =$ bivalens hőmérséklet	COP_d	2,00	-
$T_j =$ üzemi határhőmérséklet	P_{dh}	5,0	kW	$T_j =$ üzemi határhőmérséklet	COP_d	1,80	-
levegő/víz hőszivattyúk esetén: $T_j = -15\text{ °C}$ (ha $TOL < -20\text{ °C}$)	P_{dh}	-	kW	levegő/víz hőszivattyúk esetén: $T_j = -15\text{ °C}$ (ha $TOL < -20\text{ °C}$)	COP_d	-	-
Bivalens hőmérséklet	T_{biv}	-7	°C	levegő/víz hőszivattyúk esetén: Üzemi határhőmérséklet	TOL	-10	°C
Fűtési ciklusteljesítmény	P_{cyc}	-	kW	Ciklikus jóságfok	COP_{cyc} o PER_{cyc}	-	-
Degradációs tényező	C_{dh}	0,9	-	Fűtővíz megengedett üzemi hőmérséklete	WTOL	-	°C
Energiafogyasztás a főfunkción kívüli üzemmódokban				Kiegészítő fűtőberendezés			
Kikapcsolt üzemmód	P_{OFF}	0,000	kW	Névleges hőteljesítmény	P_{sup}	24,00	kW
Termosztát által kikapcsolt üzemmód	P_{TO}	0,010	kW	Energiabevétel jellege	fosszilis tüzelőanyag		
Készenléti üzemmód	P_{SB}	0,010	kW				
Burkolat fűtési üzemmód	P_{CK}	0,000	kW				
Egyéb elemek							
Teljesítményszabályozás	VÁLTOZÓ			Levegő/víz hőszivattyúk esetében: Mért légtömegáram, kültéri	-	2580	m^3/h
Hangteljesítményszint, beltéri\kültéri	L_{WA}	60	dB	Víz-\sós víz-víz típusú hőszivattyúk esetében: Mért sós víz- vagy vízáramlási sebesség, kültéri hőcserélővel	-	-	m^3/h
Éves energiafogyasztás	Q_{HE}	3727	kWh vagy GJ				
Kevert rendszerű hőszivattyús berendezések esetén							
Bejelentett terhelési profil	-			Vízmelegítési energiahatékonyság	η_{wh}	-	%
Napi áramfogyasztás	Q_{elec}	-	kWh	Napi tüzelőanyag-fogyasztás	Q_{fuel}	-	kWh
Éves villamosenergia-fogyasztás	AEC	-	kWh	Éves tüzelőanyag-fogyasztás	AFC	-	GJ
Elérhetőség	Immergas Hungária Kft. 2310 Szigetszentmiklós Rádió utca 1						

KIVITELEZŐKNEK

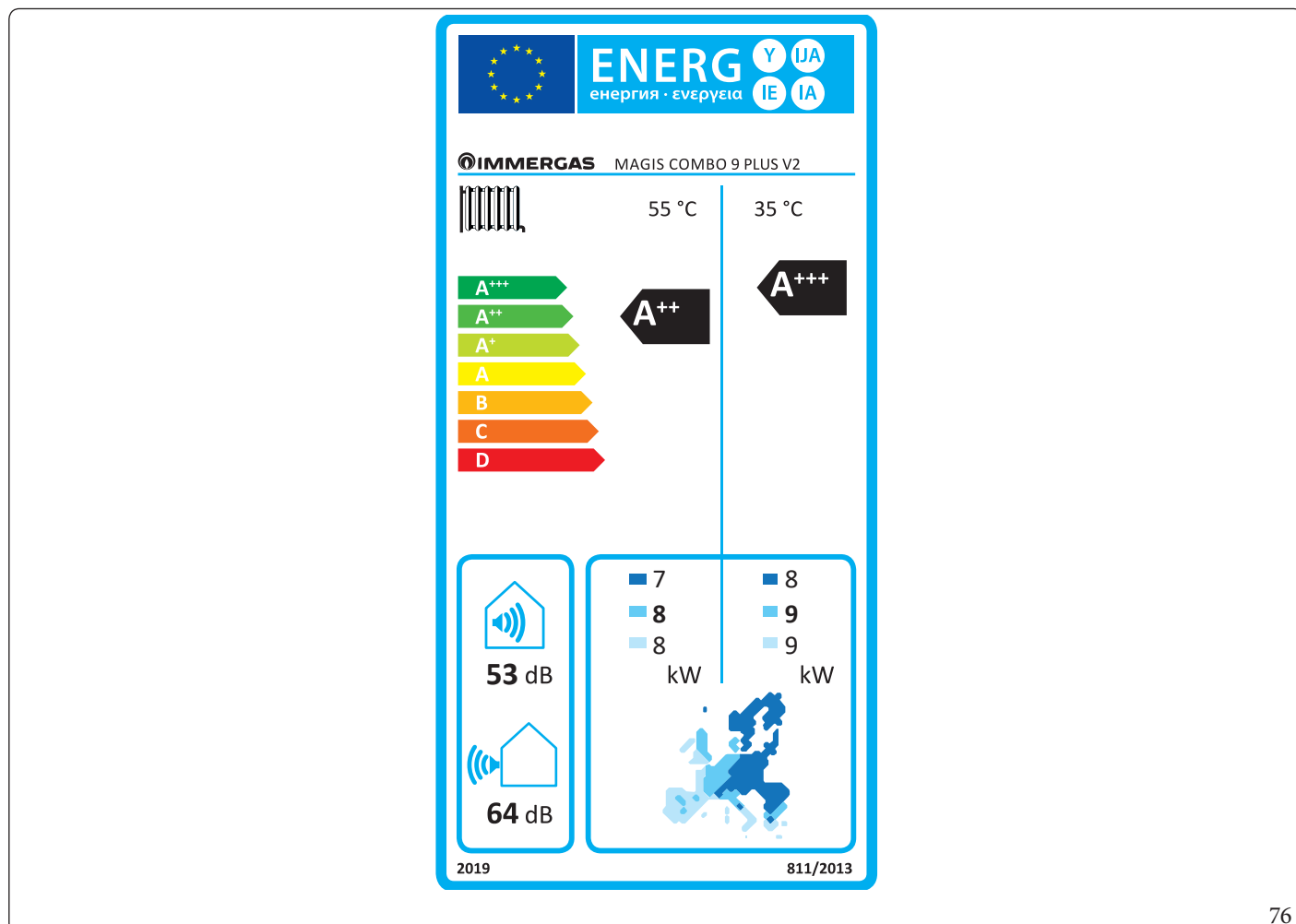
FELHASZNÁLÓKNAK

SZERVIZESEKNEK

MŰSZAKI ADATOK

4.4 MAGIS COMBO 9 PLUS V2 KÉSZÜLÉK MŰSZAKI ADATLAPJA (A 811/2013 RENDELET SZERINT)

A készülék megfelelő telepítése érdekében tanulmányozza a jelen útmutató 1. fejezetét (a kivitelezőknek szól) és a telepítésre vonatkozó hatályos előírásokat. A készülék megfelelő karbantartása érdekében tanulmányozza a jelen útmutató 3. fejezetét (a szervizeknek szól), és végezze el a műveleteket a jelölt időközönként és módok szerint.



76

Alacsony hőmérséklet (30/35)

Paraméter	Érték	Hidegebb területek	Átlagos hőmérsékletű területek	Melegebb területek
Éves energiafogyasztás fűtési funkcióban (Q_{HE})	kWh/év	5243	3949	1855
Fűtési szezonális hatásfok (η_s)	η_s %	138	176	242
Névleges hőteljesítmény	kW	8,00	9,00	9,00

Közép hőmérséklet (47/55)

Paraméter	Érték	Hidegebb területek	Átlagos hőmérsékletű területek	Melegebb területek
Éves energiafogyasztás fűtési funkcióban (Q_{HE})	kWh/év	7223	5054	2709
Fűtési szezonális hatásfok (η_s)	η_s %	93	128	155
Névleges hőteljesítmény	kW	7,00	8,00	8,00

Közepes hőmérsékletű paramétereket (47/55) összefoglaló táblázat, átlagos hőmérsékletű területek

Modell		MAGISCOMBO 9 PLUS V2					
Víz/levegő hőszivattyú		igen	Alacsony hőmérsékletű hőszivattyú			nem	
Víz/víz hőszivattyú		nem	Kivitel kiegészítő fűtőegységgel			nem	
Sósvíz/víz hőszivattyú		nem	Kevert rendszerű hőszivattyús berendezés			nem	
A bejelentett paraméterek a közepes hőmérsékletű alkalmazásokra vonatkoznak kivéve az alacsony hőmérsékletű hőszivattyúk esetében. Az alacsony hőmérsékletű hőszivattyúk paramétereinek értékei alacsony hőmérsékletű alkalmazásokra vonatkoznak							
A bejelentett paraméterek az átlagos éghajlatú területeken alkalmazhatóak.							
Elem	Jel	Érték	Mértékegység	Elem	Jel	Érték	Mértékegység
Névleges hőteljesítmény	$P_{n\acute{e}vleges}$	8,00	kW	Fűtési szezonális energiahatékonyság	η_s	128	%
Bejelentett fűtőteliesség részterheléses üzemmódban 20°C-os belső hőmérséklet és T_j külső hőmérséklet mellett				Bejelentett teljesítménytényező 20°C-os belső hőmérséklet és T_j külső hőmérséklet mellett			
$T_j = -7\text{ °C}$	Pdh	7,1	kW	$T_j = -7\text{ °C}$	COPd	1,76	-
$T_j = +2\text{ °C}$	Pdh	4,3	kW	$T_j = +2\text{ °C}$	COPd	3,32	-
$T_j = +7\text{ °C}$	Pdh	2,8	kW	$T_j = +7\text{ °C}$	COPd	4,62	-
$T_j = +12\text{ °C}$	Pdh	2,6	kW	$T_j = +12\text{ °C}$	COPd	5,88	-
$T_j =$ bivalens hőmérséklet	Pdh	7,1	kW	$T_j =$ bivalens hőmérséklet	COPd	1,76	-
$T_j =$ üzemi határhőmérséklet	Pdh	4,9	kW	$T_j =$ üzemi határhőmérséklet	COPd	1,35	-
levegő/víz hőszivattyúk esetén: $T_j = -15\text{ °C}$ (ha TOL < -20°C)	Pdh	-	kW	levegő/víz hőszivattyúk esetén: $T_j = -15\text{ °C}$ (ha TOL < -20°C)	COPd	-	-
Bivalens hőmérséklet	T_{biv}	-7	°C	levegő/víz hőszivattyúk esetén: Üzemi határhőmérséklet	TOL	-10	°C
Fűtési ciklusteljesítmény	P _{psych}	-	kW	Ciklikus jószágfok	COP _{psych} o PER _{psych}	-	-
Degradációs tényező	Cdh	0,9	-	Fűtővíz megengedett üzemi hőmérséklete	WTOL	-	°C
Energiafogyasztás a főfunkción kívüli üzemmódokban				Kiegészítő fűtőberendezés			
Kikapcsolt üzemmód	P_{OFF}	0,000	kW	Névleges hőteljesítmény	P_{sup}	24,00	kW
Termosztát által kikapcsolt üzemmód	P_{TO}	0,010	kW	Energiabevétel jellege	fosszilis tüzelőanyag		
Készenléti üzemmód	P_{SB}	0,010	kW				
Burkolat fűtési üzemmód	P_{CK}	0,000	kW				
Egyéb elemek							
Teljesítményszabályozás	VÁLTOZÓ			Levegő/víz hőszivattyúk esetében: Mért légtömegáram, kültéri	-	3960	m ³ /h
Hangteljesítményszint, beltéri\kültéri	L_{WA}	64	dB	Víz-\sós víz-víz típusú hőszivattyúk esetében: Mért sós víz- vagy vízáramlási sebesség, kültéri hőcserélővel	-	-	m ³ /h
Éves energiafogyasztás	Q_{HE}	5054	kWh vagy GJ				
Kevert rendszerű hőszivattyús berendezések esetén							
Bejelentett terhelési profil	-			Vízmelegítési energiahatékonyság	η_{wh}	-	%
Napi áramfogyasztás	Q_{elec}	-	kWh	Napi tüzelőanyag-fogyasztás	Q_{fuel}	-	kWh
Éves villamosenergia-fogyasztás	AEC	-	kWh	Éves tüzelőanyag-fogyasztás	AFC	-	GJ
Elérhetőség	Immergas Hungária Kft. 2310 Szigetszentmiklós Rádió utca 1						

KIVITELEZŐKNEK

FELHASZNÁLÓKNAK

SZERVIZESEKNEK

MŰSZAKI ADATOK

4.5 A RENDSZER ADATLAPJÁNAK KITÖLTÉSI PARAMÉTEREI

Ha a Magis Combo Plus V2 felhasználásával egy rendszert akar kialakítani, használja a .ábrákon szereplő rajzokat(78). A megfelelő kitöltéshez írja be a táblázat mezőibe (lásd a .ábrát 77) a .fejezet táblázatainak értékeit "Paraméterek az alacsony hőmérsékletű (30/35) fűtés rendszerek adatainak kitöltéséhez", "Paraméterek az átlagos hőmérsékletű (47/55) fűtés rendszerek adatainak kitöltéséhez".

A többi értéket pedig a rendszert alkotó elemek (pl. napkollektorok, kiegészítő beltéri egység, hőmérséklet szabályozók) műszaki adatai alapján kell megadni.

A fűtés rendszerekhez (pl. hőszivattyú + hőmérséklet szabályzó) használja a .ábrát 78.



Mivel a terméket alapfelszereltségben hőmérséklet szabályzóval felszerelve szállítjuk a rendszer adatlapot minden esetben ki kell tölteni.

Minta a fűtés rendszerek rendszeradatainak kitöltéséhez

A hőszivattyú fűtési szezonális energiahatékonysága.

%

Hőmérséklet vezérlés
A hőmérséklet szabályozó kártya

I. osztály = 1 %, II. osztály = 2 %,
III. osztály = 1,5 %, IV. osztály = 2 %,
V. osztály = 3 %, VI. osztály = 4 %,
VII. osztály = 3,5 %, VIII. osztály = 5 %

+ %

Kiegészítő kazán
A kazán vezérlőpaneljéről

A fűtés szezonális energiahatékonysága (%)

(- 'I') x "II" = - %

A napkollektoros rendszer hozzájárulása

A napkollektor adattáblázatából

A kollektor mérete (m²)

A tartály térfogata (m³)

A kollektor hatásfoka (%)

A tartály besorolása
A* = 0.95, A = 0.91,
B = 0.86, C = 0.83,
D-G = 0.81

('III' x + 'IV' x) x 0.45 x (/ 100) x = + %

A rendszer szezonális fűtési energiahatékonysága átlagos éghajlati körülmények között

%

A rendszer szezonális fűtési energiahatékonysága osztálya átlagos éghajlati körülmények között

G **F** **E** **D** **C** **B** **A** **A+** **A++** **A+++**
 < 30 % ≥ 30 % ≥ 34 % ≥ 36 % ≥ 75 % ≥ 82 % ≥ 90 % ≥ 98 % ≥ 125 % ≥ 150 %

A rendszer szezonális fűtési energiahatékonysága melegebb vagy hidegebb éghajlati viszonyok között

Hidegebb: - 'V' = %

Melegebb: + 'VI' = %

Előfordulhat, hogy a termékek összességének táblázatban feltüntetett energiahatékonysági értéke nem egyezik meg a telepítést követő tényleges energiahatékonysági értékkel, mert az energiahatékonyság mértékét, más egyéb tényezők (pl. az elosztó rendszerben keletkező hővesztásról a készítmények mérete és az árnyélat jellemzői)

Paraméterek az alacsony hőmérsékletű (30/35) fűtés rendszerek adatainak kitöltéséhez

Magis Combo 4 Plus V2

Paraméter	Hidegebb területek	Átlagos hőmérsékletű területek	Melegebb területek
	■	■	■
"I"	140	181	235
"II"	*	*	*
"III"	6,68	5,35	5,35
"IV"	2,61	2,09	2,09

Magis Combo 6 Plus V2

Paraméter	Hidegebb területek	Átlagos hőmérsékletű területek	Melegebb területek
	■	■	■
"I"	140	181	236
"II"	*	*	*
"III"	5,57	4,45	4,77
"IV"	2,18	1,74	1,87

Magis Combo 9 Plus V2

Paraméter	Hidegebb területek	Átlagos hőmérsékletű területek	Melegebb területek
	■	■	■
"I"	138	176	242
"II"	*	*	*
"III"	3,34	2,97	2,97
"IV"	1,31	1,16	1,16

* a 811/2013/EU rendelet és az Európai Tanács 207/2014 sz. közleményében szereplő átmeneti számítási módszerek szerint meghatározandó érték.

Paraméterek az átlagos hőmérsékletű (47/55) fűtés rendszerek adatainak kitöltéséhez

Magis Combo 4 Plus V2

Paraméter	Hidegebb területek	Átlagos hőmérsékletű területek	Melegebb területek
	■	■	■
"I"	96	128	150
"II"	*	*	*
"III"	6,68	5,35	5,35
"IV"	2,61	2,09	2,09

Magis Combo 6 Plus V2

Paraméter	Hidegebb területek	Átlagos hőmérsékletű területek	Melegebb területek
	■	■	■
"I"	93	130	151
"II"	*	*	*
"III"	5,57	4,45	4,77
"IV"	2,18	1,74	1,87

Magis Combo 9 Plus V2

Paraméter	Hidegebb területek	Átlagos hőmérsékletű területek	Melegebb területek
	■	■	■
"I"	93	128	155
"II"	*	*	*
"III"	3,82	3,34	3,34
"IV"	1,49	1,31	1,31

* a 811/2013/EU rendelet és az Európai Tanács 207/2014 sz. közleményében szereplő átmeneti számítási módszerek szerint meghatározandó érték.

A fűtésrendszerek rendszeradatainak táblázata.

KIVITELEZŐKNEK

A hőszivattyú fűtési szezonális energiahatékonysága

%

Hőmérséklet vezérlés

A hőmérséklet szabályozó kártyáról

I. osztály = 1 %, II. osztály = 2 %,
 III. osztály = 1,5 %, IV. osztály = 2 %,
 V. osztály = 3 %, VI. osztály = 4 %,
 VII. osztály = 3,5 %, VIII. osztály = 5 %

+ %

FELHASZNÁLÓKNAK

Kiegészítő kazán

A kazán vezérlőpaneljéről

A szobafűtés szezonális energiahatékonysága (%)

(-) x = - %

A napkollektoros rendszer hozzájárulása

A napkollektoros rendszer vezérlőpaneljéről

A kollektor méretei (m²)

A tartály térfogata (m³)

A kollektor hatásfoka (%)

A tartály besorolása
 A* = 0.95, A = 0.91,
 B = 0.86, C = 0.83,
 D-G = 0.81

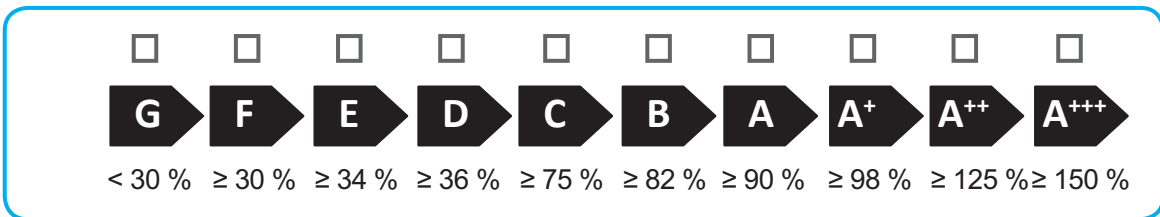
(x + x) x 0.45 x (/ 100) x = + %

SZERVIZESEKNEK

A rendszer szezonális fűtési energiahatékonysága átlagos éghajlati körülmények között

%

A rendszer szezonális fűtési energiahatékonysága osztálya átlagos éghajlati körülmények között



A rendszer szezonális fűtési energiahatékonysága melegebb vagy hidegebb éghajlati viszonyok között

Hidegebb: - = %

Melegebb: + = %

MŰSZAKI ADATOK

Előfordulhat, hogy a termékek összességének táblázatban feltüntetett energiahatékonysági értéke nem egyezik meg a telepítést követő tényleges energiahatékonysági értékkel, mert az energiahatékonyság mértékét, más egyéb tényezők (pl. az elosztó rendszerben keletkező hőveszteség, a készülékek mérete és az épület jellemzői).





This instruction booklet is made of ecological paper.



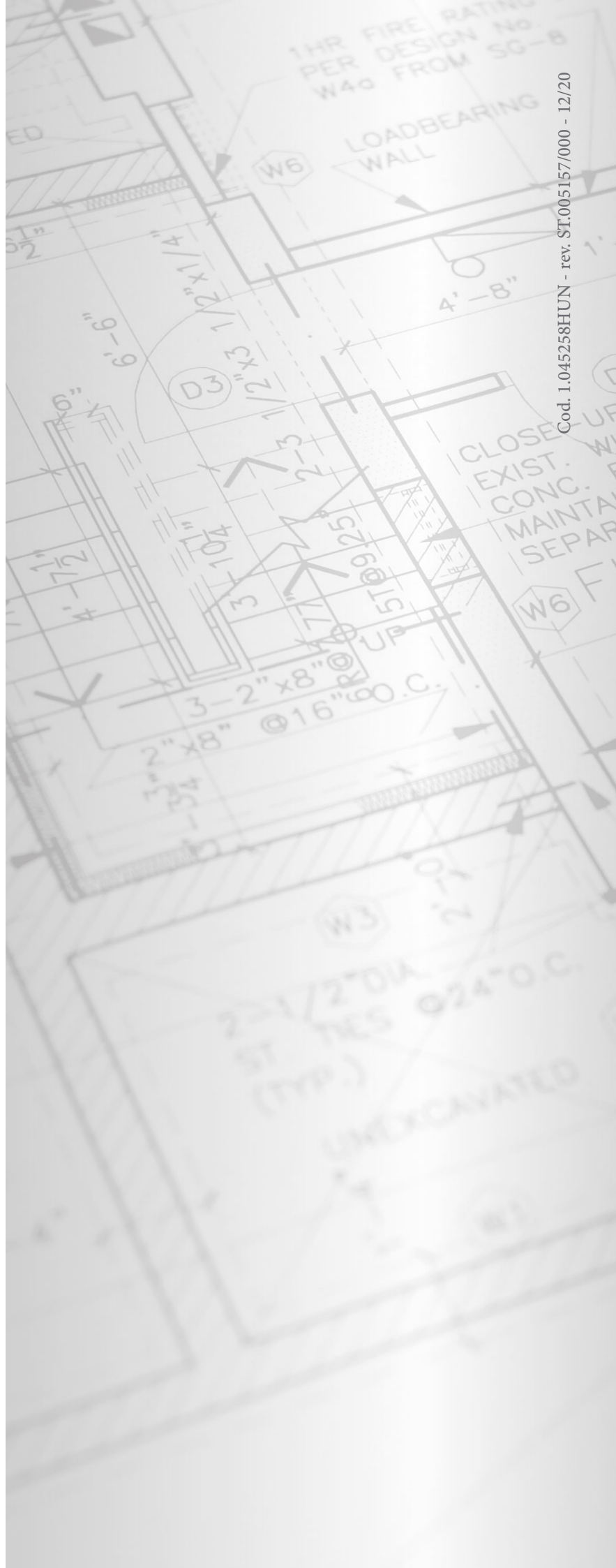
immergas.com

Immergas S.p.A.
42041 Brescello (RE) - Italy
Tel. 0522.689011
Fax 0522.680617



IMMERCAS
IMMERCAS SPA - ITALY
CERTIFIED COMPANY
UNI EN ISO 9001:2015

Design, manufacture and post-sale assistance of gas boilers, gas water heaters and related accessories



Cod. 1.045258HUN - rev. ST.005157/000 - 12/20