

ZÁRT ÉGÉSTERŰ VAGY KÉMÉNYES



 **IMMERGAS**



EOLO/NIKE Star
Falikazánok átfolyos rendszerű
melegvíz készítéssel



EOLO/NIKE Star

Falikazánok átfolyós rendszerű melegvíz készíttéssel

KOMPAKT MÉRETEK ÉS FEJLETT FELHASZNÁLÁS

Az Immergas, Olaszország piacvezető falikazán-gyártója, bemutatja a hagyományos, kombinált fali gázkészülék-családjának új tagjait, az EOLO és NIKE Star 24 kW készülékeket.

Az új készülékek jellemzője a kompakt méretek, a modern formaterv és az egyszerű felépítés.

Mindkét típus 24 kW hőteljesítménnyel áll a felhasználók rendelkezésére mind fűtési, mind használati melegvíz üzemmódban.

Az EOLO típusok zárt égésterű, ventilátoros gázkészülékek, a NIKE típusok pedig nyitott égésterű, kéményes gázkészülékek.

FELHASZNÁLÓBARÁT KEZELŐFELÜLET

Az EOLO és NIKE Star 24 kW készülékek, köszönhetően rendkívül kompakt méreteiknek, a lakás szinte bármely pontján kényelmesen elhelyezhetők. Mélységük mindössze 24 cm, így a lehető legkisebb helyet

igénylik. Nem csak méreteikkel, de esztétikájukkal is kitűnnek a gázkészülékek sokaságából.

A készülékcsalád formaterve biztosítja a könnyű kezelhetőséget, melyet az új, digitális kijelzővel szerelt kezelőfelület is elősegít. A felhasználó mindig pontos tájékoztatást kaphat a kazán állapotáról, működési paramétereiről és az esetleges hiba okáról.

A kényelem érdekében a legfontosabb beállítások a készüléktől távol is módosíthatók a digitális, programozható szobatermosztátként is funkcionáló Mini DRC távezérlő segítségével. Az egység klímazabályozási képessége által a fűtési rendszer hatékonysága fokozható, mely energiamegtakarítást, így költségcsökkentést eredményez.

MELEGVÍZ, SZINTE AZONNAL

Az EOLO és NIKE Star 24 kW gázkazánok primer hőcserélője bitermikus, mellyel külön hőcserélő nélkül is képesek a használati melegvíz szolgáltatásra.

Ez az egyszerű hidraulikai felépítés teszi lehetővé, hogy a készülékek rövid időn belül elégítsék ki a felhasználó melegvíz igényét.

NAGYFOKÚ RUGALMASSÁG

Az új Star 24 kW készülékek modern, kompakt hidraulikai egységet tartalmaznak, mely biztosítja, hogy szinte bármilyen fűtési rendszerhez illeszthetők legyenek ezek a típusok.

A gyárilag beépített automatikus by-pass szelep lehetővé teszi, hogy termosztatikus szeleppel felszerelt radiátoros rendszerekkel is működőképesek legyenek.

A zárt égésterű EOLO modellek telepítése még szétválasztott égéstermékkelvezető-rendszerrel is egyszerű, mert a levegő bevezetésére két nyílás is rendelkezésre áll.

A Star készülékek telepítése, köszönhetően kis tömegüknek és kompakt méreteiknek, még sosem volt ennyire egyszerű, a zárt égésterű EOLO típust akár egy konyhaszekrénybe is elrejtheti!



EOLO/NIKE Star

Falikazánok átfolyós rendszerű melegvíz készíttéssel, zárt égésterű (EOLO) vagy nyitott égésterű (NIKE) változatban

TOVÁBBFEJLESZTETT ELEKTRONIKA

Az új Star gázkészülékek nem csak az egyszerű szobatermosztátokkal képesek együttműködni, hanem az Immergas távvezérlő rendszerével is, mellyel a szobából is kényelmesen be lehet állítani a kazán működési paramétereit és a segítségével egyszerűen leolvashatóak a pillanatnyi üzemállapotok és az esetleges hibakódok.

További energiamegtakarítás érhető el a napkollektoros rendszerek alkalmazásával. Ehhez járul hozzá a vezérlés szolár funkciója, amely kezelni tudja még átfolyós rendszerű használati melegvíz készítés esetén is, hogy nem csak hidegvizet, hanem akár egy napkollektoros rendszerből érkező előmelegített vizet is képes legyen a felhasználó által megkívánt hőmérsékletre melegíteni.

ÁTFOLYÓS RENDSZERŰ MELEGVÍZ KÉSZÍTÉS

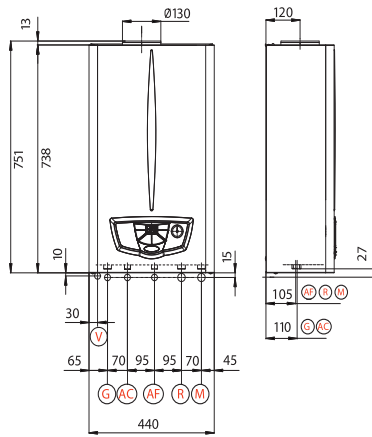
A Star gázkazánok primer hőcserélője bitermikus, amellyel külön hőcserélő nélkül is képesek használati melegvíz szolgáltatására. Ez az egyszerű hidraulikai felépítés lehetővé teszi, hogy a készülék rövid időn belül megfelelő mennyiségű melegvizet szolgáltatson.

FŐBB JELLEMZŐK

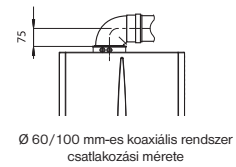
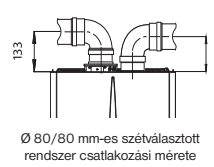
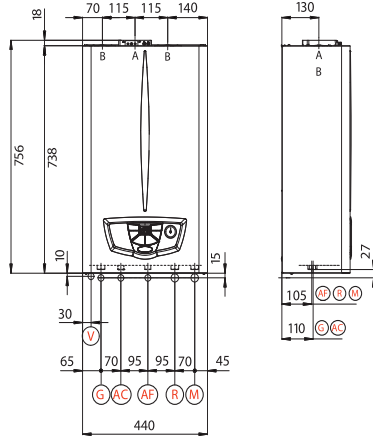
- NIKE típus: nyitott égésterű gázkészülék kombi változatban
- EOLO típus: zárt égésterű gázkészülék kombi változatban
- Kompakt méretek
- Teljes diagnosztikai rendszer digitális kijelzővel
- NTC érzékelők a gyors és pontos hőfokszabályozás érdekében
- Beépített automatikus by-pass szelep
- Elektronikai előkészítés napkollektoros rendszerek csatlakoztatásához
- Szobatermosztát és távvezérlő opció teljes körű kazánfelügyelettel
- Tartozékok és kiegészítők széles választéka
- Két levegőbevezető nyílás szétválasztott rendszerű égéstermék elvezetéshez



NIKE Star 24 kW



EOLO Star 24 kW



| Csatlakozási méretek | | | | |
|----------------------|---------|------|---------|------|
| Gáz | Fűtőkör | | HMV kör | |
| G | R | M | AC | AF |
| 1/2" | 3/4" | 3/4" | 1/2" | 1/2" |

Jelmagyarázat

| | |
|----|--|
| V | Elektromos csatlakozás |
| G | Gázcsatlakozás |
| AC | Használati melegvíz kimenet |
| AF | Használati hidegvíz bemenet |
| R | Fűtési visszatérő ág |
| M | Fűtési előmenő ág |
| A | Levegő bevezetés /égéstermek elvezetés |
| B | Levegő bevezetés |



■ Keringető szivattyú jelleggörbéje a szivattyú maximális fordulatszáma esetén.

| Műszaki jellemzők | Mértékegység | NIKE Star 24 kW | EOLO Star 24 kW |
|---|-------------------|-------------------|-------------------|
| Rendelési kódja | | 3.019479 | 3.019480 |
| CE tanúsítvány száma | | 0051BT3624 | 0051BT3620 |
| Névleges hőterhelés | kW | 25,9 | 25,5 |
| Minimális hőterhelés | kW | 8,1 | 7,6 |
| Névleges hőterhelés | kW | 23,6 | 23,8 |
| Minimális hőteljesítmény fűtési üzemmódban | kW | 9,5 | 11,5 |
| Minimális hőteljesítmény HMV üzemmódban | kW | 7,0 | 6,8 |
| Hatásfok névleges fűtési teljesítményen (80/60°C) | % | 91,1 | 93,4 |
| Hatásfok a névleges teljesítmény 30%-án (80/60°C) | % | 90,3 | 90,2 |
| Gázfogyasztás névleges teljesítményen* | m ³ /h | 2,74* | 2,70* |
| Súlyozott CO kibocsátás* | mg/kWh | 53* | 61* |
| Súlyozott NO _x kibocsátás* | mg/kWh | 137* | 139* |
| HMV teljesítmény folyamatos üzemben (Δt=30°C) | liter/perc | 10,4 | 11,1 |
| Megengedett maximális nyomás a HMV körben | bar | 10 | 10 |
| Szükséges minimális dinamikus nyomás a HMV körben | bar | 0,3 | 0,3 |
| Minimális HMV térfogatáram | liter/perc | < 2 | < 2 |
| Megengedett legnagyobb nyomás a fűtőkörben | bar | 3 | 3 |
| Fűtési táglási tartály térfogat | liter | 6 | 6 |
| Választható fűtővíz hőmérséklet tartomány | °C | 35-85 | 35-85 |
| Választható HMV hőmérséklet tartomány | °C | 20-60 | 20-60 |
| Ventilátor szállítónyomása | Pa | - | 76 |
| Elektromos védettség | IP | X4D | X5D |
| Füstgáz elvezetés/levegő bevezetés mérete | mm | Ø 130 | Ø 60/100 |
| Készülék tömege (víz nélkül) | kg | 25 | 30 |

*15°C hőmérsékleten és 1013 mbar környezeti nyomáson számított, G20 típusú földgáz névleges fűtőértékét figyelembe véve

Minden Immergas készülék a vonatkozó EU előírásoknak és szabványoknak maradéktalanul megfelelően lett kifejlesztve és legyártva a maximális üzembiztonság érdekében. A kazán élettartama alatt a teljesítményt külső tényezők befolyásolják, például a víz keménysége, az égéshez szükséges levegő szennyezettsége, a rendszer vízkövesedés stb. A kiadványban szereplő műszaki adatok a helyi előírásoknak megfelelően szabályosan szerelt új termékekre vonatkoznak. Megjegyzés: Javasoljuk a rendszeres karbantartást!



Immergas Hungária Kft. 2310 Szigetszentmiklós, Rádió u. 1/B
 Tel. +36 24 525 800 - Fax +36 24 525 801
 Ügyfélszolgálat: +36 40 960 960
 www.immergas.hu



Gázkészülékek és tartozékaik tervezésének, gyártásának és az értékesítés utáni szolgáltatásainak minősítésére.