

KONDENZÁCIÓS

 **IMMERGAS**



## VICTRIX Superior

Szezonális hatásfok 94%



Kondenzációs falikazánok  
átfolyós vagy indirekt tárolós  
melegvíz készítéssel



# VICTRIX Superior

A gazdaságos technológia

A VICTRIX Superior kazánok nagytudású elektronikával felszerelt, kiváló minőségű kondenzációs kazántesttel ellátott gázkészülékek. Valamennyi műszaki paraméterük teljesíti a legszigorúbb érvényben lévő hazai és Európai Uniós előírásokat. A fűtés biztosítása mellett, a melegvízellátásról is gondoskodnak átfolyós vagy indirekt tárolós rendszerű kombi üzemben.

VICTRIX Superior sorozatban megtalálható a 35 kW-os fűtő és a 26 kW-os átfolyós melegvíz előállítását biztosító kombi változat is, így nagyobb hőigényű lakások illetve családiházak kifűtésére is alkalmas. Igény szerint a fűtő változat többkazános, kaszkád rendszerbe is köthető.

Burkolata alatt megtalálható minden olyan alapvető szerelvény, mely egy optimális fűtéshez szükséges, mindemellett kompakt méretének köszönhetően kis helyigény jellemzi. Zárt égésterű kialakításának köszönhetően üzeme teljesen biztonságos, hiszen a helyiség levegőjétől függetlenül üzemel. Erősségük a megbízható és kiváló minőségű rozsdamentes acélból készült kondenzációs kazántest és az alacsony energiaigényű keringető szivattyú.

Kezelése rendkívül felhasználóbarát. Nagyméretű kijelzőjén egyértelműen követhető valamennyi beállított paraméter és üzemállapot. Az Immergas kiemelkedő figyelmet fordít a természet és a környezet védelmére, ezért fejleszti, korszerűsíti folyamatosan a termékpalettáját. Ennek a tudatos munkának az egyik eredményeként mutatja most be az új VICTRIX Superior típusú kondenzációs fali kazánjait, melynek alkalmazásával a hagyományos kazánokhoz képest akár 30%-os energia megtakarítást is elérhetünk.





## Társasházi túlnyomásos gyújtókémények C<sub>10</sub> - C<sub>12</sub> konfiguráció (MSZ EN 1749 szerint)

A legkorszerűbb túlnyomásos gyújtókémények társasházi alkalmazása esetén rendelet írja elő, hogy milyen típusengedéllyel rendelkező (tanúsított) gázkészülékek alkalmazhatók és szabvány (MSZ EN 15502) írja elő a szükséges biztonsági berendezések alkalmazását, hogy elkerülhető legyen az égéstermék visszaáramlása, illetve biztosítható legyen a különböző teljesítményen működő gázkészülékek egyidejű, probléma mentes üzeme.

A VICTRIX Superior szoftveres funkcióval rendelkezik, melynek köszönhetően képes ellenőrizni az égéstermék elvezető rendszerbe telepített gyári visszaáramlás gátló csappantyú tömörségét. Az Immergas által biztosított égéstermék csappantyú (rendelési kód: 3.031599) továbbá megakadályozza, hogy a gázkészülék karbantartása során, a megbontott burkolat mellett se juthasson vissza égéstermék a lakásba.

*MEGJEGYZÉS: a túlnyomásos gyújtókémények telepítése, illetve alkalmazhatósága csak tervező bevonásával történhet. A tervezőnek hő- és áramlástechnikai méretezést kell készítenie, ami figyelembe veszi a gázkészülékenként beépített égéstermék visszaáramlás gátló csappantyúkat is (3.031599).*

*A csappantyúk beépítési feltételeiről a VICTRIX Superior gázkészülékek használati útmutatójában található bővebb információ.*

## AQUA CELERIS TECHNOLÓGIA

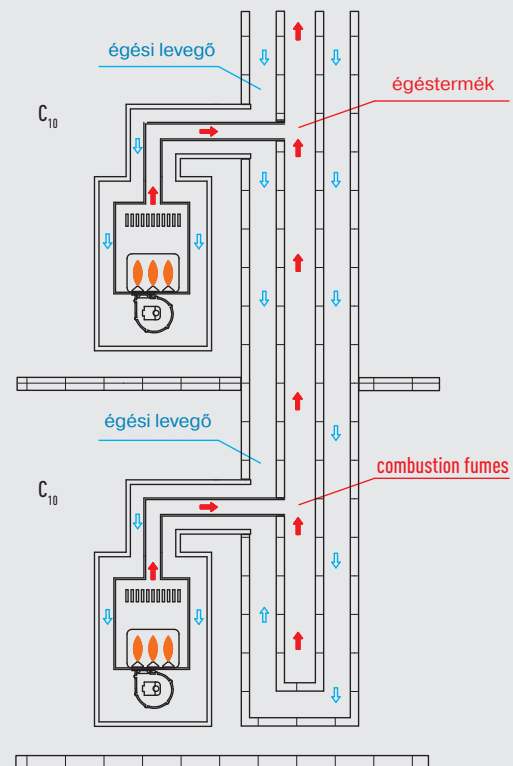
Az úgynevezett „Aqua Celeris” rendszer mini fűtővíztárolójának köszönhetően a készülék jóval gyorsabban képes használati melegvizet szolgáltatni, mint a hagyományos működésű átfolyós kombi kazánok.

A VICTRIX Superior 26 kombi változat késlekedés nélkül tudja a beállított hőmérsékletű melegvizet előállítani jelentős költségmegtakarítás mellett.

## MAGASABB KOMFORT

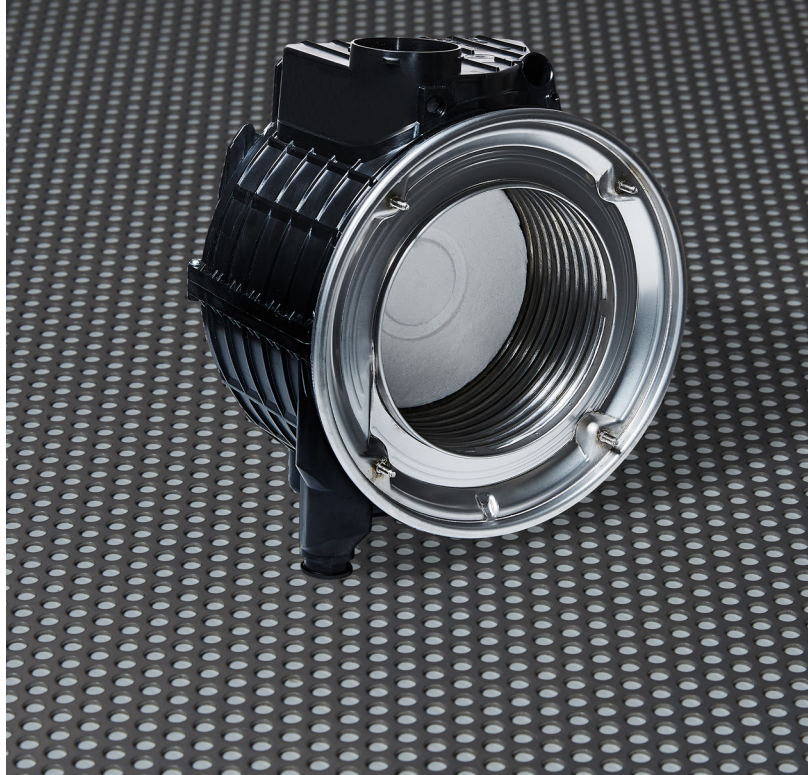
Az átfolyós kombi változatnál a magasabb melegvízkomfortot egy, az elektronika által vezérelt vízmennyiség szabályozó biztosítja, mely egy olyan egység, ami a használati melegvíz hőmérsékletét a bejövő hidegvíz hőmérsékletének ingadozásától függetlenül állandó értéken tartja.

A VICTRIX Superior 35 Plus típusjelű csak fűtő változatához az opcionális gyári bekötőkészlettel külső, indirekt használati melegvíz tárolót csatlakoztathatunk 80, 105, 120, 200 és 300 literes kivitelben.



C<sub>10</sub> konfiguráció (MSZ EN 1749 szerint)





### A ROZSDAMENTES ACÉL MINŐSÉGE

A rozsdamentes acélból készült kondenzációs modul tartós és megbízható üzemet, valamint magasfokú ellenállást biztosít az égéstermék visszahűtése során keletkező kondenzátummal szemben.

### EGYSZERŰ KEZELHETŐSÉG

A kazán egy magasan fejlett, könnyen használható felhasználói felülettel rendelkezik. A nagyméretű, informatív LCD kijelző és az állítógombok lehetővé teszik a gyors és egyszerű hőmérséklet szabályozást.

### KÖRNYEZETBARÁT GÁZKÉSZÜLÉK

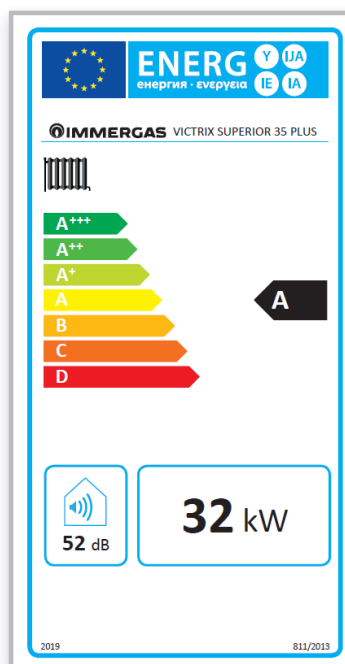
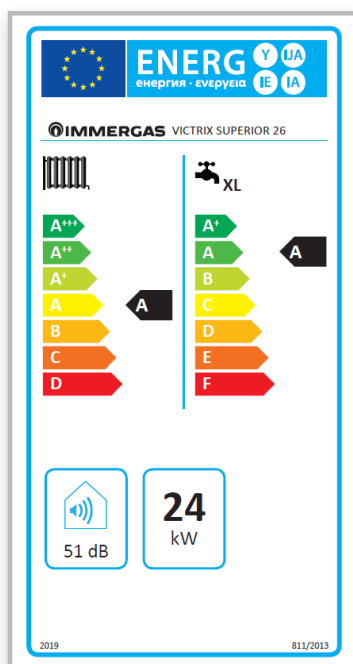
A csökkentett szén-monoxid (CO) és nitrogén-oxid (NOx) kibocsátás eredményeként a VICTRIX Superior kazánok a vonatkozó Európai szabványok (UNI EN 297 és UNI EN 483) alapján a legkörnyezetkímélőbb technikát jelölő 5. osztályba sorolhatók.

### “A” OSZTÁLYÚ KERINGETŐ SZIVATTYÚ

Az alacsony fogyasztású szivattyú jelentős energiamegtakarítást tesz lehetővé a hagyományos keringető szivattyúkhoz képest, és automatikusan tud igazodni a fűtési rendszer változó térfogatáramaihoz, például ha termosztatikus radiátorszelepeket használunk.

### TERMÉKINFORMÁCIÓ (a 811/2013 rendelet értelmében)

Összhangban az ELD irányelvel az energiahatékonysági címke lehetővé teszi a felhasználók számára, hogy értékelni tudják a termékeket. A címkék megtalálhatóak az adott gázkészülék csomagolásában és az Immergas.hu internetes oldalon is.





# VICTRIX Superior 26 és 35 Plus

Kondenzációs falikazánok átfolyós vagy indirekt tárolós melegvíz készíttéssel

A VICTRIX Superior gázkészülékek nem csak az egyszerű szobatermosztátokkal képesek együttműködni, hanem az Immergas távvezérlő rendszerével is, mellyel a szobából is kényelmesen be lehet állítani a kazán működési paramétereit és a segítségével egyszerűen leolvashatók a pillanatnyi üzemállapotok és az esetleges hibakódok.

A teljes körű rendszer része az időjárásfüggő szabályozás is. Ennek köszönhetően az otthonunk fűtése mindig a lehető legjobb hatékonysággal képes a család komfortérzetét biztosítani, miközben csökken a gázfelhasználás, azaz csökkennek az üzemeltetési költségek.

A kazán vezérlése képes arra, hogy a fűtési költségek csökkentése érdekében akár hőszivattyúval is együtt tudjon működni. Megfelelő körülmények esetén, ha a hőszivattyú gazdaságosabban képes a fűtési hőigény kiszolgálására, a gázkészülék automatikusan kikapcsol.

További energiamegtakarítás érhető el a használati melegvíz előállítás esetén napkollektoros rendszerek alkalmazásával. Ehhez járul hozzá a vezérlés szolár funkciója, amely kezelni tudja a gázkészülék használati melegvíz előállításnak késleltetését. Ennek köszönhetően a napkollektoros rendszerből érkező előmelegített vizet kell csak szükség esetén a felhasználó által megkívánt hőmérsékletre melegíteni.

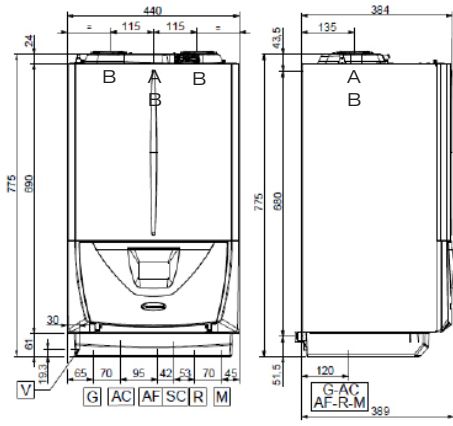


## FŐBB JELLEMZŐK

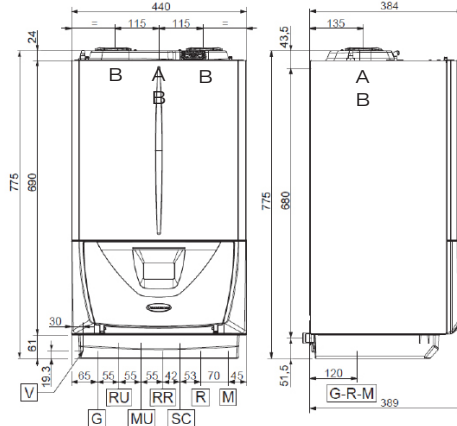
- ↳ Környezetbarát - alacsony CO és NO<sub>x</sub> kibocsátás (5. osztály)
- ↳ Rozsdamentes acél kondenzációs hőcserélő
- ↳ Széles teljesítmény-modulációs tartomány
- ↳ Szabályozható és elzárható by-pass szelep
- ↳ Egyszerű kezelhetőség, nagyméretű LCD kijelző
- ↳ Immergas „Aqua Celeris” komfortnövelő rendszer
- ↳ Alacsony energiafelhasználású modulációs keringető szivattyú
- ↳ Kaszkád rendszerbe is köthető (VICTRIX Superior 35 Plus)
- ↳ Időjárásfüggő szabályozás tetszőleges jelleggörbe alapján és távszabályozási lehetőség



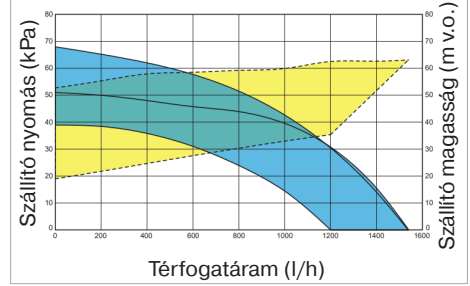
### VICTRIX Superior 26



### VICTRIX Superior 35 Plus



### Szivattyú jelleggörbéi



- Elérhető szállítónyomás, by-pass szelep nyitva
- Elérhető szállítónyomás, by-pass szelep zárva
- Szivattyú fogyasztása, by-pass szelep nyitva
- Szivattyú fogyasztása, by-pass szelep zárva

#### Jelmagyarázat

- V Elektromos csatlakozás
- G Gázcsatlakozás
- AC Használati melegvíz kimenet
- AF Használati hidegvíz bemenet
- RU HMV tároló visszatérő csatlakozás
- MU HMV tároló előremenő csatlakozás
- RR Hálózati hidegvíz csatlakozás
- SC Kondenzvíz elvezetés
- R Fűtési visszatérő ág
- M Fűtési előremenő ág
- A Légbeszívás / égéstermék elvezetés
- B Légbeszívás

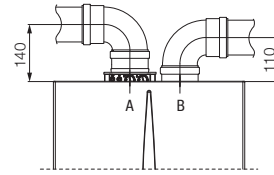
#### VICTRIX Superior 26 Csatlakozási méretek

Gáz	HMV kör		Fűtőkör	
G	AC	AF	R	M
3/4"	1/2"	1/2"	3/4"	3/4"

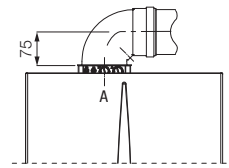
#### VICTRIX Superior 35 Plus Csatlakozási méretek

Gáz	HMV kör		Fűtőkör	
G	RR	MU-RU**	R	M
3/4"	1/2"	3/4"	3/4"	3/4"

\*\*kizárólag HMV tároló csatlakoztatása esetén



Ø 60/100 mm-es koaxiális rendszer csatlakozási mérete



Ø 80/80 mm-es szétválasztott rendszer csatlakozási mérete

Műszaki adatok	Mértékegység	VICTRIX Superior 26	VICTRIX Superior 35 Plus
<b>Renelési kód</b>		<b>3.033012</b>	<b>3.033014</b>
<b>CE tanúsítvány száma</b>		<b>0476DN1142</b>	<b>0476DN1142</b>
Névleges hőterhelés fűtési üzemmódban	kW	24,6	32,8
Névleges hőterhelés HMV üzemmódban	kW	26,0	-
Minimális hőterhelés	kW	2,2	2,2
Névleges hőteljesítmény fűtési üzemmódban	kW	24,0	32,0
Névleges hőteljesítmény HMV üzemmódban	kW	25,4	-
Minimális hőteljesítmény	kW	2,1	2,1
Szezonális hatásfok	%	94	94
Hatásfok max./min. fűtési teljesítményen (50/30 °C) *	%	106,7 / 106,1	105,7 / 106,6
Hatásfok max./min. fűtési teljesítményen (80/60 °C) *	%	97,4 / 95,6	97,5 / 95,2
Súlyozott CO kibocsátás	mg/kWh	15	2
Súlyozott NO <sub>x</sub> kibocsátás	mg/kWh	25	30
HMV teljesítmény folyamatos üzemben (ΔT=30 °C)	l/perc	12,2	-
Megengedett legnagyobb nyomás a HMV körben	bar	10	10**
Választható fűtővíz hőmérsékleti tartomány	°C	20 - 85	20 - 85
Választható HMV hőmérsékleti tartomány	°C	30 - 60	30 - 60**
Megengedett legnagyobb nyomás a fűtési körben	bar	3	3
Fűtési táglulási tartály térfogata	liter	8,3	8,3
Ventilátor szállítómagassága (legnagyobb/legkisebb)	Pa	164 / 54	281 / 92
Elektromos védettség	IP	IPX5D	IPX5D
Készülék tömege (víz nélkül)	kg	42,7	37,3
Égéstermék elvezetés/levegő bevezetés mérete	mm	60/100	60/100

\*Alsó fűtőértékre vetített értékek

\*\*Indirekt tároló csatlakoztatása esetén

Minden Immergas készülék a vonatkozó EU előírásoknak és szabványoknak maradéktalanul megfelelően lett kifejlesztve és legyártva a maximális üzembiztonság érdekében. A kazán élettartama alatt a teljesítményt külső tényezők befolyásolják, például a víz keménysége, az égéshez szükséges levegő szennyezettsége, a rendszer vízkövesedése stb. A kiadványban szereplő műszaki adatok a helyi előírásoknak megfelelően szabályosan szerelt új termékekre vonatkoznak. Megjegyzés: Javasoljuk a rendszeres karbantartást!



Immergas Hungária Kft. 2310 Szigetszentmiklós, Rádió u. 1/B  
 Tel. +36 24 525 800  
 Ügyfélszolgálat: +36 80 990 960  
 immergas.hu



Gázkészülékek és tartozékaik tervezésének, gyártásának és az értékesítés utáni szolgáltatásainak minősítésére.