

USERS  
MANUAL

Használati útmutató és  
figyelmeztetések **HU**  
Kivitelezőknek  
Felhasználóknak  
Szervizeknek

\*1.048796HUN\*



 **IMMERGAS**

**VICTRIX PRO V2**  
**100-120-150 EU**



## TARTALOM

Kedves Vásárlónk! .....	5
Általános figyelmeztetések.....	6
A használt biztonsági jelzések .....	7
Egyéni védőfelszerelések.....	7
<b>1 A készülék telepítése .....</b>	<b>8</b>
1.1 Figyelmeztetések a beszereléshez.....	8
1.2 A készülék kezelése .....	12
1.3 Adattábla pozíciója.....	12
1.4 Főbb méretek.....	13
1.5 Minimális beszerelési távolságok .....	14
1.6 A készülékek elhelyezése.....	14
1.7 A telepítés helyének levegőellátása és szellőztetése. ....	15
1.8 Fagyvédelem .....	17
1.9 Egyéb fagyvédelmi funkciók (opcionális) .....	18
1.10 Gázcsatlakozás .....	18
1.11 Hidraulikai csatlakoztatás .....	19
1.12 Elektromos csatlakozás .....	20
1.13 Hőmérséklet-szabályozó vezérlő elemek (Választható).....	23
1.14 Hidraulikus beállítások.....	28
1.15 Megjegyzések és táblázatok a közös kapcsolási rajzokban .....	29
1.16 Hidraulikus bekötési rajz - egy közvetlen zóna - egy kevert zóna - 3-utas szelep - hidraulikus megszakító (csak egy készülék) .....	30
1.17 Elektromos kapcsolási rajz - egy közvetlen zóna - egy kevert zóna - 3-utas szelep - hidraulikus megszakító (csak egy készülék) .....	31
1.18 Elektromos kapcsolási rajz - 2. fűtési vegyes zóna - 3-utas szelep - hidraulikus megszakító (csak egy készülék) .....	32
1.19 Elektromos kapcsolási rajz - 2. fűtési vegyes zóna - 3-utas szelep - hidraulikus megszakító nélkül (csak egy készülék) .....	33
1.20 Elektromos kapcsolási rajz - két fűtési közvetlen zóna - 3-utas szelep - hidraulikus megszakító (csak egy készülék) .....	34
1.21 Elektromos kapcsolási rajz - 1. fűtési közvetlen zóna - 3-utas szelep - hidraulikus megszakító (csak egy készülék) .....	35
1.22 Kapcsolási rajz - közvetlen fűtési zóna (hidraulikus megszakító nélkül) - 3-utas szelep - használati melegvíz termosztát (csak egy készülék) .....	36
1.23 Elektromos kapcsolási rajz - két hidraulikus zóna rendszerfűtő szivattyúval - 3-utas szelep - hidraulikus megszakító (csak egy készülék) .....	37
1.24 Áramköri diagram - két közvetlen fűtési zóna - 3-utas szelep (hidraulikus megszakító nélkül) (csak egy készülék).....	38
1.25 Kapcsolási rajz - közvetlen fűtési zóna nyomásfokozó szivattyúval (nyomásfokozó szivattyú) - 3-utas szelep rugós visszacsapó szeleppel - külső szonda jelen (OFF) (csak egy készülék).....	39
1.26 Hidraulikai terv - egy közvetlen zóna - egy vegyes zóna - használati melegvíz-szivattyú .....	40
1.27 Elektromos kapcsolási rajz - egy közvetlen zóna - egy kevert zóna - HMV szivattyú - hidraulikus megszakító (csak egy készülék) .....	41
1.28 Elektromos kapcsolási rajz - 1. kevert zóna - HMV szivattyú - hidraulikus megszakító (csak egy készülék) .....	42
1.29 Áramköri diagram - két közvetlen fűtési zóna - használati melegvíz-szivattyú - OpenTherm termosztátok - hidraulikus megszakító (csak egy készülék).....	43
1.30 Elektromos kapcsolási rajz - 1. közvetlen zóna - HMV szivattyú - hidraulikus megszakító (csak egy készülék) .....	44
1.31 Elektromos kapcsolási rajz - 1. közvetlen zóna - HMV szivattyú - párhuzamos működés - hidraulikus megszakító (csak egy készülék) .....	45
1.32 Áramköri diagram - két közvetlen fűtési zóna - HMV szivattyú - Igény típusa Központi fűtés Állandó célérték - hidraulikus megszakító (csak egy készülék) .....	46
1.33 Áramköri diagram - két közvetlen fűtési zóna - HMV szivattyú - Igény típusa Központi fűtés Csak OTC - hidraulikus megszakító (csak egy készülék) .....	47
1.34 Elektromos kapcsolási rajz - fűtési közvetlen zóna - nyomásfokozó szivattyú - hidraulikus megszakító nélkül (csak egy készülék) .....	48
1.35 Elektromos diagram nagy teljesítményű távirányítóval.....	49
1.36 Kapcsolási rajz a BMS rendszerhez való csatlakozáshoz .....	50
1.37 Kábelezési diagram BUS-Cascade csatlakozás .....	51
1.38 Az égéstermék elvezető rendszerek telepítésének típusai.....	52
1.39 Immergas égéstermék elvezető rendszerek.....	53
1.40 A "Zöld sorozatú" kéményrendszer-elemek egyenértékű hossza.....	54
1.41 Kültéri felszerelés.....	55
1.42 Kupak eltávolítása koncentrikus készlet beszereléséhez .....	57
1.43 A vízszintes koncentrikus égéstermék elvezetés telepítése .....	57
1.44 A függőleges koncentrikus égéstermék elvezetés telepítése .....	60

1.45	Szívófűvóka-készlet beszerelése B típusú konfigurációkhoz.....	61
1.46	Ø 100 függőleges végelemek telepítése.....	62
1.47	Ø 100 vízszintes végelemek telepítése.....	64
1.48	A szétválasztó készlet telepítése.....	66
1.49	Maximális kéményhossz.....	68
1.50	Konfiguráció C6 füstgázzal történő beépítéshez.....	69
1.51	Füstgázelszívás kaszkádkészülékekkel.....	70
1.52	A rendszer feltöltéséhez használt víz kezelése.....	70
1.53	A rendszer feltöltése.....	71
1.54	Kondenzvíz szifon feltöltése.....	71
1.55	Működés rendszer áramlási szondával (rendszerérzékelő).....	71
1.56	(egyszerű kaszkád).....	72
1.57	Automatikus érzékelés.....	73
1.58	Nedvesség elleni.....	73
1.59	Fűtés zóna.....	74
1.60	Használati melegvíz-tartállyal való működés (opcionális).....	74
1.61	Légtelenítés.....	74
1.62	Legionella elleni funkció.....	75
1.63	Folyamatos szivattyúüzem fűtési üzemmódban.....	75
1.64	A gázrendszer üzembe helyezése.....	75
1.65	A készülék üzembe helyezése (begyűjtás).....	76
1.66	WILO keringtető szivattyú.....	77
1.67	Grundfos keringtető szivattyú.....	82
1.68	Rendelhető kiegészítők.....	84
1.69	Főalkatrészek.....	85
1.70	Hidraulikai séma opciós tartozékokkal.....	87
1.71	Szerelési példák egyetlen lámpatest.....	88
<b>2</b>	<b>Kezelési és karbantartási útmutató.....</b>	<b>89</b>
2.1	Általános figyelmeztetések.....	89
2.2	Tisztítás és karbantartás.....	90
2.3	A telepítés helyének levegőellátása és szellőztetése.....	90
2.4	Kezelőfelület.....	91
2.5	A készülék használata.....	92
2.6	Heti óránkénti programozás.....	94
2.7	Eco.....	94
2.8	Nyaralás.....	95
2.9	Felhasználó menü.....	96
2.10	Hibaüzenetek és üzemzavarok jelzése.....	105
2.11	A készülék kikapcsolása.....	111
2.12	A fűtési rendszer nyomásának helyreállítása.....	111
2.13	A rendszer leürítése.....	111
2.14	Fagyvédelem.....	112
2.15	Hosszú üzemben kívüli állapot.....	112
2.16	A kazán burkolatának tisztítása.....	112
2.17	A használatból való végleges kivonás.....	112
<b>3</b>	<b>Utasítások a karbantartáshoz és a kezdeti ellenőrzéshez.....</b>	<b>113</b>
3.1	Általános figyelmeztetések.....	113
3.2	Kezdeti ellenőrzés.....	114
3.3	A készülék éves ellenőrzése és karbantartása.....	115
3.4	Hidraulikus bekötési rajz.....	117
3.5	Elektromos kapcsolási rajz.....	118
3.6	Esetleges problémák és azokat kiváltó okok.....	122
3.7	Technikus menü.....	123
3.8	A vezérlőpanel programozása.....	143
3.9	A készülék átalakítása másfajta gázzal való használatra.....	144
3.10	CO <sub>2</sub> /O <sub>2</sub> paraméter beállítása.....	146

3.11	Kéményseprő .....	147
3.12	Fűtési teljesítmény szabályozása .....	147
3.13	3.10 Teljesítmény szabályozása használati melegvíz üzemmódban (kizárólag az opcionális külső hőtárolóval együtt). .....	147
3.14	Szivattyú blokkolásgátló, 3-utas szelep és keverőszelep (opcionális).....	147
3.15	Fagyvédelem .....	148
3.16	Tömítés szerelvény a gyűjtőcsövön.....	148
3.17	Kollektor cső felszerelése a kondenzációs modulon.....	149
3.18	Kollektor szigetelő panel csere.....	150
3.19	A burkolat leszerelése .....	151
<b>4</b>	<b>Műszaki adatok.....</b>	<b>154</b>
4.1	Hőteljesítmény és fűvókanyomás adatok.....	154
4.2	Tüzeléstechnikai adatok.....	156
4.3	Műszaki adatok táblázata .....	158
4.4	Adattábla felirat és szerelési információs matrica .....	159
4.5	Kombi kazánok műszaki paraméterei (a 813/2013/EU rendelet szerint).....	160
4.6	Kazán műszaki adatlapja (a 811/2013 rendelet szerint).....	163
4.7	A rendszer adatlapjának kitöltési paraméterei.....	164



## Kedves Vásárlónk!

Gratulálunk, hogy egy csúcsmínőségű Immergas terméket választott, amely hosszú ideig fogja az Ön kényelmét és biztonságát szolgálni. Ön az Immergas ügyfeleként mindenkor számíthat Szervizhálózatunkra, amelynek létrehozásával az volt a célunk, hogy az Ön berendezésének hatékony működését hosszan biztosítsuk. Olvassa el figyelmesen a következő oldalakat: hasznos tanácsokkal szolgálnak a termék megfelelő használatával kapcsolatban. Ha megfogadja ezen tanácsokat, az Ön Immergas készüléke hosszú ideig működik majd az Ön meglelégedésére.

Amennyiben javítási munkálatok vagy időszakos karbantartási munkálatok elvégzésére van szükség, forduljon az Immergas Szervizszolgálatához: a szakszerviz rendelkezik eredeti cserealkatrészekkel, és a gyártó által folyamatosan naprakész információval bővített szakértelemmel.

---

Az **IMMERGASS.p.A.** (székhely: Cisa Ligure 9542041 Brescello (RE)) vállalat kijelenti, hogy a tervezés, gyártás valamint a vevőszolgálati segítségnyújtás során az **UNIENISO 9001:2015** szabvány előírásainak megfelelően jár el.

A termék CE-jelöléséről további részletekért küldje el kérését a gyártónak, hogy a készülék modelljének jellemzőit tartalmazó, az ország nyelvén írt Megfeleléségi Nyilatkozat egy példányát megkapja.

A gyártó nem vállal felelősséget a nyomtatási, tipográfiai hibákért, valamint fenntartja magának a jogot arra, hogy termékeinek és szolgáltatásainak műszaki vagy kereskedelmi tartalmát előzetes bejelentés nélkül megváltoztassa.



## ÁLTALÁNOS FIGYELMEZTETÉSEK

A jelen kézikönyv fontos adatokat tartalmaz a következő személyek számára:

**Kivitelezőnek** (1. fejezet);

**Felhasználónak** (2. fejezet);

**Szervizesnek** (3. fejezet).

- A felhasználónak kötelessége figyelmesen elolvasni a neki írt részeket (2. fejezet).
- A felhasználó kizárólag olyan műveleteket végezhet a kazánon, amely a neki szóló fejezet engedélyez.
- A berendezés beszerelését kötelező szervizes szakemberekkel elvégeztetni.
- A használati útmutató a termék szerves és alapvetően fontos részét képezi. Tulajdonosváltás esetén mellékelje az útmutatót az új tulajdonosnak.
- Tanulmányozza és gondosan őrizze meg, mert a figyelmeztetések fontos információt tartalmaznak a beszerelésről, a használatról és a karbantartásról.
- A jelenleg hatályos jogszabályozások értelmében a rendszerek tervezéséhez szakembert kell felkérni, és a tervezés során figyelembe kell venni a törvényileg megadott méreteket. A beszerelési és karbantartási műveleteket végeztesse engedéllyel rendelkező szakemberrel a törvényi és gyártói előírásoknak megfelelően. Szakembernek minősül az a személy, aki rendelkezik a tárgykorban a törvény által előírt ismeretekkel.
- Az Immergas készülékeinek és/vagy az egyes alkatrészek, tartozékok, készletek, és berendezések nem megfelelő beszerelése során előre nem látható személyi vagy vagyoni vonatkozású problémák léphetnek fel. A megfelelő beszerelés érdekében olvassa el figyelmesen a termékhez mellékelte útmutatót.
- A jelen útmutató az Immergas készülékek beszerelésével kapcsolatos műszaki adatokat és információkat tartalmazza. A magának a készüléknek a beszerelésével kapcsolatos egyéb kérdésekben (például: a munkaterület biztonsága, környezetvédelem, baleset megelőzés) kövesse a vonatkozó előírásokat és a jó munkavégzési gyakorlat szabályait.
- Valamennyi Immergas terméket megfelelő csomagolás véd a szállítás során.
- A terméket tárolja száraz, az időjárás viszontagságaitól védett területen.
- A nem teljesen ép berendezéseket beszerelni tilos.
- A karbantartási műveleteket végeztesse az Immergas szakembereivel; az Immergas Szervizhálózata biztosítékot jelent a szakértelemre.
- A készüléket használja rendeltetési céljának megfelelően. Minden más használat nem rendeltetésszerűnek, és mint ilyen, potenciálisan veszélyesnek minősül.
- A beszerelés, üzemeltetés vagy használat során a törvényi és műszaki előírások vagy a jelen használati utasítások (a gyártó vagy a viszonteladó mellékelte) be nem tartásából eredő hibákért és az abból származó károkért a gyártó semmilyen körülmények között nem vonható felelősségre, valamint a fentiek a jótállás megszűnését vonják maguk után.
- Meghibásodások, üzemzavarok vagy nem megfelelő működés esetén kapcsolja ki a készüléket, és forduljon szakemberhez (pl. a Márkaszerviz hálózat szakembereihez, akik rendelkeznek a szükséges szakértelemmel és eredeti cserealkatrészekkel). A készüléket tehát soha ne próbálja meg szerelni vagy megjavítani.

## A HASZNÁLT BIZTONSÁGI JELZÉSEK



### ÁLTALÁNOS VESZÉLY

Kövesse pontosan a jelzés mellett szereplő utasításokat. Az utasítások be nem tartása veszélyhelyzeteket idézhet elő, amelyek veszélyesek lehetnek a kezelő vagy a felhasználó testi épségére, és/vagy vagyoni károkat okozhatnak.



### ELEKTROMOS TERMÉSZETŰ VESZÉLY

Kövesse pontosan a jelzés mellett szereplő utasításokat. Ez a jelzés jelöli a berendezés elektromos alkatrészeit, vagy a jelen kézikönyvben szereplő olyan műveleteket, amelyek elektromos természetű veszélyeket okozhatnak.



### MOZGÓ ALKATRÉSZEK

Ez a jelzés a berendezés olyan mozgó alkatrészeit jelöli, amelyek veszélyesek lehetnek.



### FORRÓ FELÜLETEK ÁLTAL JELENTETT VESZÉLY

A jelzés a berendezés olyan alkatrészeire hívja fel a figyelmet, amelyek átforrósodnak, ennek következtében égési sérüléseket okozhatnak.



### FIGYELMEZTETÉSEK

Kövesse pontosan a jelzés mellett szereplő utasításokat. Az útmutatások be nem tartása veszélyhelyzeteket idézhet elő, amelyek veszélyesek lehetnek a kezelő vagy a felhasználó testi épségére, illetve vagyoni károkat okozhatnak.



### FIGYELEM

Mielőtt bármilyen műveletbe kezdene, olvassa el figyelmesen, és értse meg pontosan a kézikönyvben szereplő útmutatásokat, és tartsa is be azokat. Az útmutatások be nem tartása működési rendellenességet okozhat a készülékben.



### INFORMÁCIÓK

Hasznos tudnivalókat vagy javaslatokat jelöl.



### FÖLD CSATLAKOZÓ

Ez a jelzés a védőföld csatlakozási pontját mutatja a berendezésen.



### AZ ÁRTALMATLANÍTÁSRA VONATKOZÓ FIGYELMEZTETÉSEK

A felhasználó köteles a berendezést hasznos élettartama végén a városi hulladéktól elkülönítve kezelni, és a megfelelő gyűjtőhelyen leadni.

## EGYÉNI VÉDŐFELSZERELÉSEK



### MUNKAVÉDELMI KESZTYŰ



### SZEMVÉDŐ



### MUNKAVÉDELMI CIPŐ

# 1 A KÉSZÜLÉK TELEPÍTÉSE

## 1.1 FIGYELMEZTETÉSEK A BESZERELÉSHEZ



A kazán beszerelését és karbantartását végző szervizeseknek kötelező a vonatkozó törvényi előírásoknak megfelelő egyéni védőöltözet viselése.



A Victrix Pro V2 100-120-150 EU készülékek egyszeri telepítésben vagy kaszkádban (2 vagy több) telepíthetők a szabadban vagy egy megfelelő helyiségben (fűtőműben).



A telepítést az érvényben lévő jogszabályok értelmében csakis megfelelő szakirányú képzettséggel rendelkező szakember végezheti az érvényes, helyi műszaki előírások betartásával, a megfelelő műszaki gyakorlat szerint.



Az Immergas készülékek és tartozékok telepítéséhez válasszon olyan helyet, amely megfelelő műszaki és épületszerkezeti jellemzőkkel rendelkezik, valamint lehetővé teszi az alábbi műveletek könnyű, hatékony és biztonságos elvégzését:

- telepítés (a hatályos műszaki jogszabályok és szabványok előírásainak megfelelően);
- karbantartási műveletek (beleértve az időszakos, programozott, szokásos és rendkívüli karbantartási munkálatokat);
- a készülékek eltávolítása (egészen egy a készülék és alkatrészeinek felrakodására és elszállítására kijelölt helyig) valamint egy egyenértékű berendezéssel és/vagy alkatrészrel történő kicserélése.



A fal, ahová a berendezést fel kívánja szerelni, legyen sík, kiugróktól és beugróktól mentes, hogy a készülék hátuljához ne lehessen hozzáférni. A berendezést ne állítsa padlóra vagy egyéb lábazatra (1 ábra).



A telepítés módosításakor változhat a készülék besorolása is:

- **B<sub>23</sub>**, **B<sub>33</sub>** típusú készülék, ha a készülék a működéshez szükséges égési levegőt közvetlenül abból a helyiségből szívja el, ahol felállításra kerül.
- **C típusú készülék**, ha a kazán a működéshez szükséges égési levegőt a helyiség levegőjétől független, a készülékhez gyártott koncentrikus csöveken és idomokon keresztül a kültérből szívja, és az égés során keletkező égésterméket azokon keresztül a kültérbe vezeti ki.



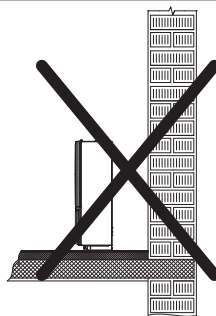
A készülék besorolása a következő oldalakon látható különböző telepítési megoldásokon van feltüntetve.



A gázkazánok telepítését csak szakképzett vállalkozás végezheti el Immergas.



OK





Meghibásodások, üzemzavarok vagy nem megfelelő működés esetén kapcsolja ki a készüléket, és forduljon szakemberhez (pl. a Márkaszerviz hálózat szakembereihez, akik rendelkeznek a szükséges szakértelemmel és eredeti cserealkatrészekkel). A készüléket ne próbálja megjavítani.



A gyártó nem felel a más berendezésekből kiserelt vízmelegítőik által okozott károkért és az ilyen berendezések megfelelőségének esetleges hiányáért.



A beszereléshez használt minden alkatrész esetében ellenőrizni kell az előírt üzemi feltételeket, amelyeket a jelen kézikönyv műszaki adatokat összefoglaló táblázata ismertet.



**A berendezést propán gázzal végzett üzemeltetés esetén a levegőnél nagyobb sűrűséggel rendelkező gázokra vonatkozó előírásoknak megfelelően kell beszerelni (példaképpen említendő, hogy a fent említett gázokkal üzemeltetett berendezéseket tilos olyan helyiségekbe beszerelni, amelyek padlózatának szintje az átlagos talajszint alatt található).**



Egy készlet beszereléskor vagy a berendezés karbantartásakor első lépésként mindig ki kell üríteni a fűtő rendszert, hogy a berendezés elektromos biztonsága garantált legyen (lásd a 2.13 fejezetet). Mielőtt a berendezésen bármilyen beavatkozást végezne, áramtalanítsa a berendezést, és csökkentse a nyomást/térfogatóáramot, vagy vigye a nyomást illetve térfogatóáramot nullára.



**Nagyon fontos, hogy a levegőbeszívó rácsok és az égéstermék elvezetés szabadon legyenek.**



**A levegő oldali vizsgálónyílásokon keresztül ellenőrizze, hogy nincs-e égéstermék visszarámlás. Állítsa a készüléket maximális teljesítményre; a levegőben mért CO<sub>2</sub> értékének az égésterméken mért érték 10%-nál alacsonyabbnak kell lennie.**



A készülék közelében nem lehet éghető anyag (papír, rongy, műanyag, polisztirol stb.).



Az osztott ürítőcsatornák nem haladhatnak át gyúlékony anyagú falakon.



A kézikönyv jelen fejezetében nem ismertett minden módosítás szigorúan tilos.



A beszerelés megkezdése előtt ellenőrizze, hogy a készülék teljesen ép-e. Amennyiben kétségei támadnak, forduljon haladéktalanul az eladóhoz.

A csomagolóanyagok (kapcsok, szögek, műanyag tasakok, hungarocell, stb.) veszélyesek lehetnek, ezért tartsa azokat gyermekektől távol.

Ha a berendezést bútorok belsejébe, vagy bútorok közé szereli be, ellenőrizze, hogy elegendő hely áll-e rendelkezésre az időszakos karbantartási munkálatok elvégzésére. Az előírt minimális beszerelési távolságokat 5 ábra ismerteti

### A beszerelés szabályai



Az ilyen típusú beszerelés akkor lehetséges, amikor a készülék rendeltetési országának hatályos törvényei azt lehetővé teszik.



Ez a készülék a szabadban, részben védett helyen vagy a szabadban is telepíthető a (választható) fedőszett használatával. Részlegesen védett külső tér alatt olyan hely értendő, ahol az egységet nem éri közvetlenül az időjárás viszontagságai (eső, hó, jégeső stb.).





A kazánt tilos felszerelni tűzveszélyes helyiségekben (pl.: autóbeálló, box) és veszélyt magukban hordozó helyiségekben, ahol gázkészülékek és égéstermék-elvezető csatornák, égési levegő és égéstermék csövek találhatóak.



Ne szerelje fel a készüléket a lakóépület közösségi tereibe / közös helyiségeibe, belső lépcsőházaiba vagy menekülő útvonalként szolgáló más részeibe (pl. lépcsőfordulóba, kapualjba).



Ezek a készülékek a megfelelő szigetelés hiányában nem szerelhetők fel éghető anyagból készült falra.



A falra történő felszereléskor a tartóelemeknek biztonságosan és stabilan kell tartaniuk a készüléket.

A csomagban található tipliket kizárólag a készülék fali elhelyezéséhez használja. A fenti eszközök csak akkor biztosítják a kellő rögzítést, ha tömör vagy féltömör téglából rakott falra megfelelően (szakszerűen) helyezi fel őket. Üreges téglából vagy falazóelemből készült fal vagy korlátozott teherbírású válaszfal, illetve a fentiekől eltérő falszerkezet esetén előzetesen ellenőrizze a tartószerkezet statikai terhelhetőségét. A készülékeket úgy kell felszerelni, hogy elkerüljék az ütések vagy a manipulációt.



A csomagolásban található tiplikhez való hatlapfejű csavarokat kizárólag a kengyelek rögzítéséhez használja.



Ezek a vízmelegítők arra szolgálnak, hogy vizet melegítsenek fel atmoszférikus nyomásnál forráspont alatti hőmérsékletre.



A kazánokat csatlakoztassa a teljesítményüknek és teherbírásuknak megfelelő fűtési rendszerbe.

**A nem megfelelő minőségű égési levegő vagy környezet okozta korrózió veszélye.**



Spray-k, oldószeres, klór alapú tisztítószeres, festékek, por és hasonlóak a kazánban és az égéstermék elvezető csövekben korróziót okozhatnak.



Ellenőrizze, hogy a kazánt ellátó égési levegőben ne legyen klór, kén, por stb.



Győződjön meg arról, hogy a kazán beszerelésére kijelölt helyen nem tárolnak vegyszereket.



Ha a kazánt kozmetikában, szépségszalonban, festő műhelyben, asztalos műhelyben, takarító vállalatoknál vagy hasonló létesítményben kell felszerelni, a telepítéshez olyan helyiséget kell választani, amelyikben az égéshez szükséges levegő vegyszerektől mentes.



Ügyeljen arra, hogy az égési levegő ne kerüljön be olyan kéményekbe, amelyeket korábban folyékony vagy szilárd tüzelőanyaggal működő kazánokhoz vagy más fűtőberendezésekhez használtak. Ezek ugyanis koromlerakódásokat eredményezhetnek a kéményben.

### Sit 822 Gázszelep



A szivárgásérzékelő spray-k és folyadékok eltömítik a referencianyílást PR Ref. (81. ábra -) a gáz szelepen helyreállíthatatlanul károsítva a szelepet.

A beszerelési illetve javítási munkák közben ne permetezzen gázzívárgás jelzőt a gázszelep feletti területre (ahol a villamos csatlakozók vannak).

### Valvola Gas Honeywell (Rambler VK4405V)



A szivárgásérzékelő spray-k és folyadékok eltömítik a referencianyílást PR Ref. (82. ábra -) a gáz szelepen helyreállíthatatlanul károsítva a szelepet.

A beszerelési illetve javítási munkák közben ne permetezzen gázzívárgás jelzőt a gázszelep feletti területre (ahol a villamos csatlakozók vannak).

### Kondenzvíz szifon feltöltése



**A készülék első bekapcsolásakor előfordulhat, hogy a kondenzvíz-elvezetésből égéstermék távozik, ellenőrizze a működést néhány perc elteltével. Ha szifonból nem távozik égéstermék, az azt jelenti, hogy a kondenzvíz elérte azt a magasságot, amely már nem teszi lehetővé az égéstermék rendellenes kiáramlását.**

### Különleges utasítások a B<sub>23</sub> vagy B<sub>53</sub> konfigurációban telepített készülékekhez.



**A B<sub>23</sub> e B<sub>53</sub> típusú légtérterheléses készüléket ne szerelje be olyan helyiségekbe, amelyekben az ott zajló kereskedelmi, kézműves vagy ipari tevékenység eredményeképpen olyan gázok vagy légnemű anyagok (pl. savas gőzök, ragasztók, festékek, oldószerek, tüzelőanyagok) vagy por-szemcsék (pl. fűrészpor fafeldolgozás esetén, szénpor, cementpor, stb.) kerülhetnek a levegőbe, amelyek károsíthatják a készülék részeit, vagy hibás működést okozhatnak.**



**B<sub>23</sub> és B<sub>53</sub> konfigurációkban tilos a berendezéseket hálósobába, fürdőként használt helyiségbe vagy garzonlakásba beszerelni, kivéve, ha a helyi előírások ezt lehetővé teszik. Ezen felül a kazánt nem szabad olyan helyiségbe beszerelni, amelyben szilárd tüzelőanyaggal működő hőfejlesztő berendezés található, vagy amely ilyen berendezésnek helyt adó helyiségből nyílik.**

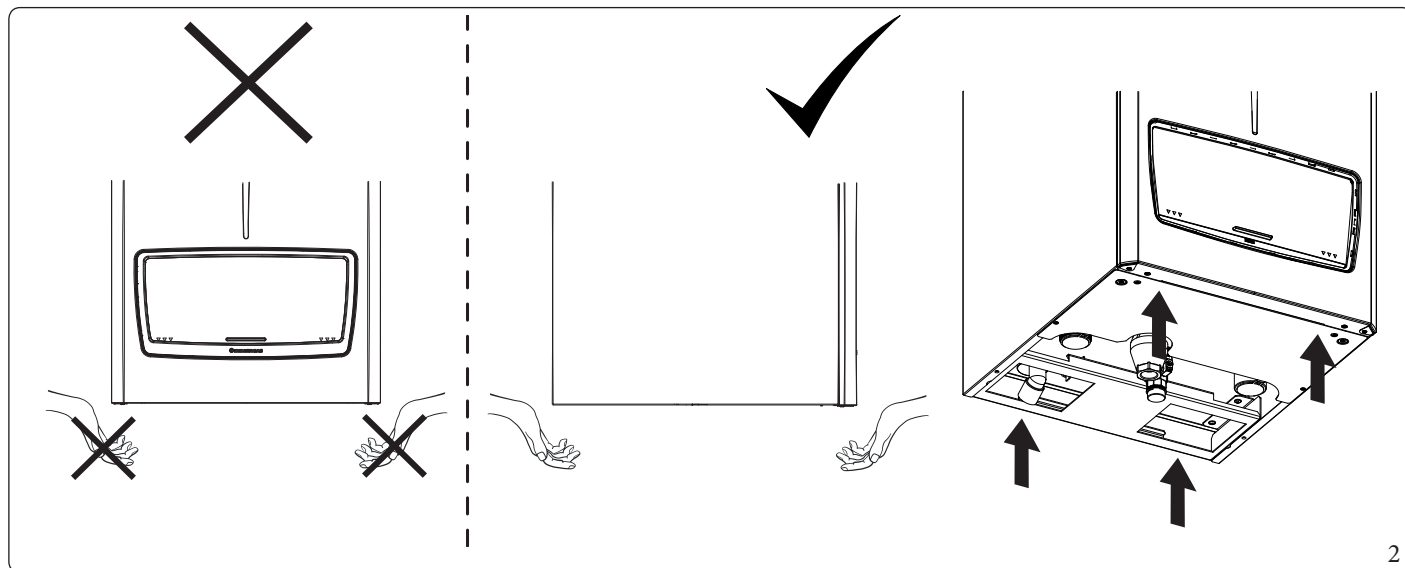


**A fentiek figyelmen kívül hagyása egyéni felelősséget és a jótállás megszűnését vonja maga után.**

## 1.2 A KÉSZÜLÉK KEZELÉSE

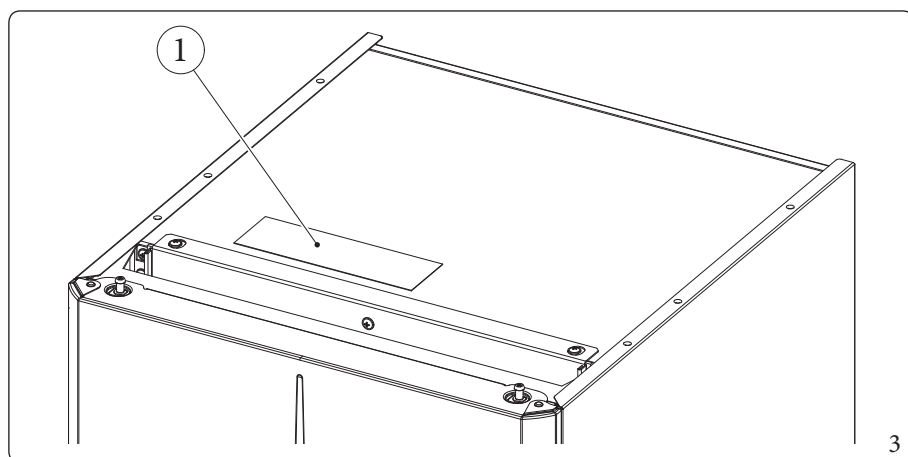


**FIGYELEM:** a burkolat oldalai nem teherbíróak, ezért a készülék mozgatásához az 2 ábrán látható módon hátul és elöl kell tartani és nem oldalt.



2

## 1.3 ADATTÁBLA POZÍCIÓJA



Jelmagyarázat (3 ábra):

1 - Adattábla

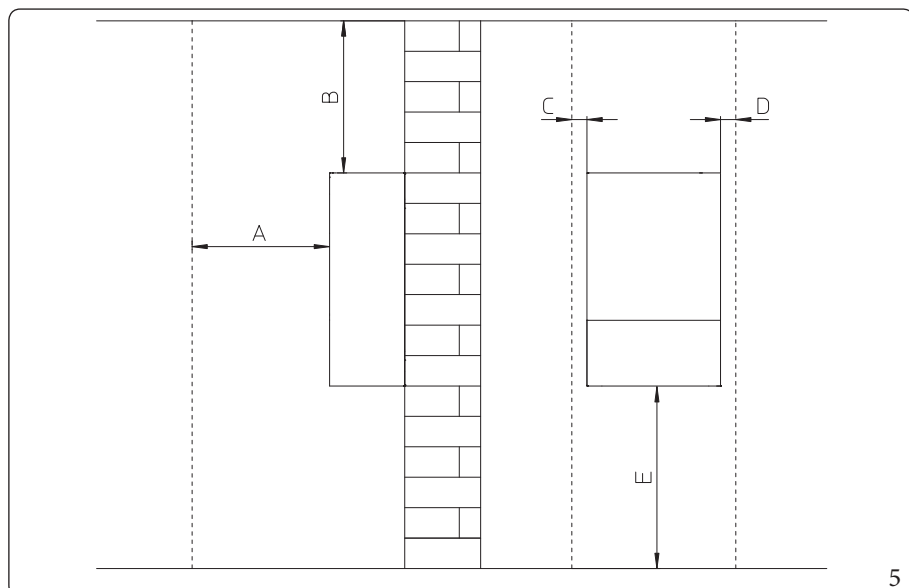
3



Az adattáblával kapcsolatos részletes információkat lásd a Műszaki adatok című részben a 4.4 oldalon.



## 1.5 MINIMÁLIS BESZERELÉSI TÁVOLSÁGOK



Jelmagyarázat ( 5ábr.):

- A - 450 mm
- B - 350 mm
- C - 200 mm
- D - 200 mm
- E - 1000 mm

## 1.6 A KÉSZÜLÉKEK ELHELYEZÉSE.

Az eszközök telepíthetők:

- kültéren;
- a kazán által kiszolgált épület melletti fedetlen térben található helyiségekben, amennyiben ezen helyiségek szerkezetileg elkülönülnek egymástól, és nincsenek közös falaik, vagy a kiszolgált lapostetős épület tetején (ebben az esetben sem lehet a két helyiségnek közös fala);
- egyéb rendeltetésű épületekben, vagy a kazán által kiszolgált épületben található helyiségben.

Ezen helyiségek kizárólag a fűtési rendszerek elhelyezésére szolgálhatnak, valamint meg kell, hogy feleljenek a hatályos jogszabályok által előírt jellemzőknek.



**A 0,8-nál nagyobb sűrűségű PB gázzal üzemeltetett kazánok kizárólag a földfelszín felett található helyiségekbe szerelhetők be, amelyekbe kizárólag a földfelszín felett található helyiségek nyílhatnak. Mindkét esetben a járófelületen nem lehetnek olyan gödrök vagy mélyedések, amelyekben veszélyes gázfelhalmozódások jöhetnek létre.**

### A telepítés helyének magassága

A szerelési helyiség magasságát (35 kW-nál nagyobb teljesítményű készülékek esetében) a hatályos műszaki előírások szabályozzák. Ezenkívül figyelembe kell venni a különleges telepítési körülményeket, amelyek a törvényes minimumnál nagyobb magasságot tehetnek szükségessé.

A következő irányelveket kell követni.

- *Egykazános rendszer beszerelése:* a helyiségnek legalább 2 m magasnak kell lennie.
- *Több kazán kaszkád rendszerű telepítése esetén (2 ÷ 5 Victrix Pro V2):* a készülék, az égéstermék gyűjtőcső (5 %-kal megdöntve szerelje be) és a hidraulikai összekötő méreteit figyelembe véve a helyiségnek legalább 2,30 m magasnak kell lennie.



**A miniszteri rendelet szerinti szobamagasságok összefoglaló táblázata 08/11/2019**

**A helyiség magasságok összefoglaló táblázata a hatályos műszaki előírások szerint.**

Teljes teljesítmény	Minimális magasság külső helyiség vagy csökkentett magasság* a helyiségnek a kiszolgált épület térfogatán belüli legkisebb magassága	A kiszolgált épület térfogatába beleszámított minimális helyiségmagasság
≤ 116 kW	≥ 2,00 m	≥ 2,00 m
116 kW < Q <sub>tot</sub> ≤ 350 kW	≥ 2,00 m (méretbeli okokból nem alkalmazható 2-5 Victrix Pro V2 kaszkádokra)	≥ 2,30 m
350 kW < Q <sub>tot</sub> ≤ 580 kW	≥ 2,30 m	≥ 2,60 m
> 580 kW	≥ 2,60 m	≥ 2,90 m

\*A csökkentett minimális szobamagasság az alábbi intézkedések valamelyikének végrehajtásával fogadható el:  
 - a teljes szellőzőfelület 100%-os növekedése a jelzethez képest;  
 - gázérzékelő rendszer telepítése, amely egy mágnesszelepet vezérel a helyiségen kívüli kézi visszaállítással, valamint optikai és akusztikus jelzőberendezésekkel.

A fenti magasságok lehetővé teszik a berendezések helyes beszerelését, és a műszaki előírásoknak való megfelelést.

**A készülékek elhelyezése a helyiségben.**

*Egykazános rendszer:* a kazán bármely külső pontja és a helyiség függőleges illetve vízszintes falai között akkora távolságnak kell maradnia, amely biztosítja a szabályozó és vezérlő szervekhez, biztonsági berendezésekhez való hozzáférést és az időszakos karbantartási műveletek elvégzését.

*Több, egymáshoz nem csatlakoztatott, de ugyanabban a helyiségben felszerelt készülék:* az ugyanarra a falra felszerelt kazánok között hagyjon legalább 200 mm távolságot, erre azért van szükség, hogy hozzáférhessen a készülékek szabályozó és ellenőrző szerveihez, a biztonsági berendezéseikhez, és elvégezhesse az időszakos karbantartási munkálatokat.

*Kaszkád rendszerű telepítés eseté (2 ÷ 5 Victrix Pro V2):* A kaszkád rendszer megfelelő telepítésére vonatkozó útmutatásokat az erre a célra mellékelt dokumentációban találja vagy a [www.immergas.com](http://www.immergas.com) weboldal "nagy teljesítményű készülékek" szakaszában.

**1.7 A TELEPÍTÉS HELYÉNEK LEVEGŐELLÁTÁSA ÉS SZELLŐZTETÉSE.**

A helyiségek külső falán legalább egy állandó szellőzőnyílásnak lennie kell. A szellőzőnyílások védelmére felszerelhet fémrácsokat, hálokat és/vagy eső ellen védő lemezeket, amennyiben a teljes nettó szabad szellőző felület nem csökken. A szellőzőnyílásokat úgy helyezze el, hogy az alakjától és borításától függetlenül ne képződhessenek veszélyes gázfoltok. A szellőzőnyílások teljes felülete több részre (szellőzőnyílásra) is fel lehet osztva, de egyetlen szellőzőnyílás nettó szabad felülete sem lehet kisebb, mint 100 cm<sup>2</sup>.

**Szellőzés kültéri helyiségekbe történő beszerelés esetén.**

A minimális méretű szabad felületek az összes hőteljesítmény függvényében nem lehetnek kisebbek, mint:

$$S \geq K \times Z \times Q \text{ (cm}^2\text{)}$$

Ahol Q a készülék hőáramlása, K és Z pedig két paraméter, amelyek a helyiség elhelyezkedésétől és a gázérzékelő eszközök esetleges jelenlététől függenek. A K és Z értékeit az alábbi táblázat tartalmazza:

A helyszín elhelyezkedése	K	Z	
		Sztenderd	Ha van gázérzékelő rendszer, amely a helyiségben kívül elhelyezett, kézzel visszaállítható mágnesszelepet, valamint optikai és akusztikus jelzőberendezéseket vezérel.
Föld feletti helyiségek	10	1,0	0,8
Pince vagy földalatti helyiségek -5m-es padlószinttel	15	1,0	0,9

• **Földfelszín feletti szobák (S ≥ Q x 10 x Z)**

$$S > 930 \text{ cm}^2 \text{ per ogni Victrix Pro V2 100 EU (Z = 1)}$$

$$S > 744 \text{ cm}^2 \text{ per Victrix Pro V2 100 EU, gázérzékelő rendszerrel (Z = 0,8)}$$

$$S > 1145 \text{ cm}^2 \text{ minden Victrix Pro V2 120 EU (Z = 1) esetében}$$

$$S > 916 \text{ cm}^2 \text{ minden Victrix Pro V2 120 EU esetében, gázérzékelő rendszer jelenlétében (Z = 0,8)}$$

$$S > 1410 \text{ cm}^2 \text{ minden Victrix Pro V2 150 EU-hoz (Z = 1)}$$

$$S > 1128 \text{ cm}^2 \text{ minden Victrix Pro V2 150 EU esetében, gázérzékelő rendszer jelenlétében (Z = 0,8)}$$

példa: a 3. számú Victrix Pro V2 100 EU kaszkádba történő beépítése esetén a minimális S terület  $930 \times 3 = 2790 \text{ cm}^2$  vagy gázérzékelő rendszerrel  $S = 744 \times 3 = 2232 \text{ cm}^2$ .

- **Alagsori és földalatti helyiségek a referenciasíktól számított -5 m magasságig ( $S \geq Q \times 15 \times Z$ )**

$S > 1395 \text{ cm}^2$  minden Victrix Pro V2 100 EU-hoz ( $Z = 1$ )

$S > 1255,5 \text{ cm}^2$  minden Victrix Pro V2 100 EU esetében, gázérzékelő rendszer jelenlétében ( $Z = 0,9$ )

$S > 1717 \text{ cm}^2$  minden Victrix Pro V2 120 EU-hoz ( $Z = 1$ )

$S > 1545,75 \text{ cm}^2$  minden Victrix Pro V2 120 EU esetében, gázérzékelő rendszer jelenlétében ( $Z = 0,9$ )

$S > 2115 \text{ cm}^2$  minden Victrix Pro V2 150 EU esetében ( $Z = 1$ )

$S > 1903,5 \text{ cm}^2$  minden Victrix Pro V2 150 EU esetében, gázérzékelő rendszer jelenlétében ( $Z = 0,9$ )

példa: a 3. számú Victrix Pro V2 100 EU kaszkádba történő beépítése esetén a minimális S felület  $1395 \times 3 = 4185 \text{ cm}^2$  vagy gázérzékelő rendszerrel  $S = 1255,5 \times 3 = 3766,5 \text{ cm}^2$ .



**A 0,8-nál nagyobb sűrűségű PB gázzal üzemeltetett kültéri (földfelszín feletti) felszerelésű kazánok esetében a szellőző felület legalább 2/3-ának a járófelület szintjében kell lennie, és a magassága nem lehet kevesebb, mint 0,2 m.**

**A szellőzőnyílásoknak legalább 2 m-es távolságra kell lennie a helyiségben található mélyedésektől, lyukaktól, a járószint alatt található helyiségekbe vezető ajtóktól vagy vízelvező csatornáktól azon kazánok esetében, amelyek hőteljesítménye nem haladja meg a 116 kW-ot, míg a nagyobb hőteljesítményű berendezések esetében ennek a távolságnak legalább 4,5 m-nek kell lennie.**

**Szellőzés egyéb rendeltetésű épületekben, vagy a kazán által kiszolgált épületben található helyiségben.**

A földgázzal üzemelő kazánok esetében a szellőzőnyílás felülete nem lehet kevesebb, mint  $3000 \text{ cm}^2$ , a PB gázzal üzemelő készülékek esetében pedig nem lehet kevesebb, mint  $5000 \text{ cm}^2$ .

Olvassa el és minden esetben tartsa be a szabványok és minden hatályos törvény előírásait.

## 1.8 FAGYVÉDELEM

A készülék fagyvédelme csak az alábbi feltételek mellett biztosított:

- a készüléket megfelelően csatlakoztatták az elektromos és a gázellátó hálózathoz;
- a készülék áram- és gázellátása folyamatos;
- a készülék nincs kikapcsolva ("off").
- a készüléken nincs üzemzavar ( 2. fejezet);
- a készülék főbb alkatrészei nincsenek meghibásodva.

**A fagyás kockázatának elkerülése érdekében kövesse az alábbi utasításokat:**

- A fűtési kört védje jó minőségű, az egészségre ártalmatlan, kifejezetten fűtési rendszerekhez tervezett fagyállóval. A fagyálló kiválasztásakor győződjön meg arról, hogy a gyártó szavatolja, hogy a termék nem károsítja a hőcserélőt vagy a készülék egyéb alkatrészeit. Ne használjon egészségre káros fagyállót. Kövesse a fagyálló gyártójának utasításait a minimum hőmérséklet és a hígítás tekintetében.
- Az Immergas készülék fűtési körei olyan alapanyagokból készültek, amelyek ellenállnak az etilén-glikol és propilén-glikol fagyállóknak (amennyiben a keveréket szabályosan készítették elő).



Túl nagy mennyiségű glikol használata a kazán rendellenes működését okozhatja.



**A fagyálló folyadék időtartamára és lehetséges ártalmatlanítására vonatkozóan kövesse a beszállító utasításait.**

- Egy olyan vizes oldatot kell létrehozni, amely a jelenleg hatályos szabályozások (EN 1717:2002) vagy helyi rendelkezések értelmében 2-es potenciális vízszennyezési osztályba sorolható.

### Minimális környezeti hőmérséklet -5°C

A készülék számos fagyvédelmi rendszerrel rendelkezik, amelyek képesek a szivattyút és az égőt bekapcsolni akkor, amikor a készülék belsejében a víz hőmérséklete 9°C alá csökken.



A fent felsorolt feltételek mellett a készülék -5°C környezeti hőmérsékletig védett a fagyás ellen.



Ha a készüléket olyan helyiségben szerelik fel, amelynek hőmérséklete -5°C alá süllyedhet, fagykárt szenvedhet.



Ha a készüléket olyan helyen helyezik el, ahol a hőmérséklet -5°C alá esik, a fagyvédelmi készlet beszerelése szükséges a fent felsorolt összes feltétel betartásával.

### Minimális szobahőmérséklet -15°C



Ha a készüléket olyan helyen helyezi el, ahol a hőmérséklet 5°C alá esik, a fagyvédelmi készlet beszerelése szükséges.

Védje a kondenzvíz-elvezető szifont a fagytól egy külön kérésre szállított tartozékkal (fagyálló készlet), amely elektromos ellenállásból, megfelelő vezetékekből és vezérlő termosztátból áll (figyelmesen olvassa el a tartozékkészlet csomagjában található összeszerelési útmutatót).



A fent felsorolt feltételek mellett és a fagyálló készlet hozzáadásával a készülék -15°C hőmérsékletig védett a fagyás ellen.



A jelen fejezetben leírt fagyvédelmi rendszerek kizárólag a készüléket védik; ezen funkciók és készülékek nem zárják ki a rendszer vagy a használati melegvíz hálózat a készüléken kívüli egyes részeinek elfagyását.



A jótállás nem terjed ki az áramellátás megszakadásából és az előző oldalakon leírtak be nem tartásából eredő károokra.

## 1.9 EGYÉB FAGYVÉDELMI FUNKCIÓK (OPCIONÁLIS)

A megvalósított rendszertől és így a felszerelt opcionális kiegészítőktől függően más fagyvédelmi funkciók is rendelkezésre állhatnak.

### Külső hőmérséklet érzékelő (választható)

Külső szonda megléte esetén a készülék szivattyúja vagy más szivattyúk, ha vannak beépítve (Rásegítő szivattyú, 1. zóna szivattyú, 2. zóna szivattyú, Rendszerszivattyú), akkor lép működésbe, amikor a szonda által mért külső hőmérséklet a "Rendszerbeállítások/További fagyálló védelem/Külső hőmérséklet a szivattyú aktiválásához" paraméterben beállított hőmérséklet alá csökken (alapértelmezett  $-10^{\circ}\text{C}$ ).



Egyszerű kaszkád esetén csak a következő szivattyúk aktiválódnak: 1. zóna szivattyú, 2. zóna szivattyú, Rendszerszivattyú).

### Rendszerérzékelő (opcionális)

Ha a rendszerérzékelő jelen van, akkor a fagyálló funkció aktiválódik, ha az érzékelő által mért hőmérséklet a "Rendszerbeállítások/További fagyálló védelem/Fagyálló aktiválási hőmérséklet" paraméter értéke alá esik (alapértelmezett  $5^{\circ}\text{C}$ ).

### Vegyes szonda (opcionális)

Ha van vegyes szonda, a fagyvédelmi funkció akkor aktiválódik, ha a szonda által mért hőmérséklet  $3^{\circ}\text{C}$  alá csökken.

### Használati melegvíz érzékelő NTC (opcionális)

Ha a használati melegvíz-szonda jelen van, a fagyvédelmi funkció akkor aktiválódik, ha a szonda által mért hőmérséklet  $6^{\circ}\text{C}$  alá csökken.



A fagyálló megfelelő működéséhez a palackot vízzel kell feltölteni, ellenkező esetben a fagyálló folyamatosan működhet.

## 1.10 GÁZCSATLAKOZÁS

Készülékeink metángázzal (G20), LPG-vel és metán és hidrogén keverékével 20 térfogatszázalékig (20% H<sub>2</sub>NG) történő működésre készültek, a hálózaton elosztott gázra utalva. A csatlakozó gázcső átmérőjének ugyanakkorának vagy nagyobbának kell lennie, mint a készülék csatlakozócsonkjá.



A gázhálózatra való csatlakoztatás előtt gondosan meg kell tisztítani a gázvezeték belsejét az esetleges szennyeződésektől, mivel ezek veszélyeztethetik a készülék megfelelő működését.

Ellenőrizze emellett, hogy a bemenő gáz megfelel-e a készülék műszaki tulajdonságainak (lásd a készüléken elhelyezett táblát). Ha az adatok eltérnek, a kazánt át kell állítani, hogy megfeleljen a másik gázfajtának (lásd: a gázkészülék átalakítása különböző gázfajtákra).



**Ellenőrizze, hogy a felhasznált gáz (földgáz vagy PB gáz) hálózati dinamikus nyomása, amelyről a kazán üzemelni fog, megfelel-e az EN 437 szabvány és vonatkozó mellékleteinek előírásainak. Az elégtelen nyomás kihathat a fűtőkészülék teljesítményére, ezáltal hibajelenségeket okozhat a felhasználónak.**

**A szabályos működéshez tervezett hálózati statikus / dinamikus nyomásnál magasabb értékek súlyos károkat okozhatnak a készülék vezérlő elemeiben; ilyen esetben el kell zárni a gázvonalat.**

**Ne indítsa be a készüléket.**

**Szakképzett személyzettel ellenőriztesse a készüléket.**

A gázellátó cső méretének meg kell felelnie a hatályos szabályoknak, annak érdekében, hogy biztosítsa az égő gázellátását és megfelelő hatásfokát a kazán legnagyobb teljesítménye esetén is (lásd műszaki adatok).

35 kW-nál nagyobb teljesítményű rendszerek esetén szereljen fel a berendezést befogadó helyiség falain kívülre a gázellátást biztosító csőre egy kézi 90°-os elforgatással működő gyors elzáró szelepet, amelyek teljesen nyitott és teljesen zárt állásában ütközők állítják meg a csapot. Ilyen szelep bármely tűzszakaszba, szűrőbe vagy üregbe is beépíthető, amennyiben vészhelyzet esetén kívülről könnyen hozzáférhető.



A készüléket szennyező és mentes gázzal való üzemelésre tervezték. Amennyiben a gáz minősége nem megfelelő, célszerű egy szűrőelemet beiktatni a készülék elé, hogy biztosítsa a megfelelő tisztaságú gázt.

#### Gáztárolók (PB-gáz tartályról való üzemeltetés esetén).

- Újonnan beszerelt PB gáztárolók esetén előfordulhat, hogy a tartályban inert gáz (nitrogén) maradványok vannak, amelyek csökkenthetik a készülékbe jutó gáz fűtőértékét, és rendellenes működést okozhatnak.
- A PB-gázkeverék összetételéből fakadóan előfordulhat, hogy a tárolás során a keverék alkotóelemei egymás fölé rétegződnek. Ez megváltoztathatja a készülékbe jutó keverék fűtőértékét, és befolyásolhatja annak hatásfokát.

### 1.11 HIDRAULIKAI CSATLAKOZTATÁS



A kondenzációs modul (kazántest) jótállásának megőrzése érdekében, mielőtt a készüléket csatlakoztatná a hálózatra, mossa át a teljes fűtési rendszer belsejét (csövek, radiátorok stb.) a megfelelő tisztító- és vízköoldó szerekkel, amelyek eltávolítják az olyan lerakódásokat, amelyek a kazán hibás működéséhez vezethetnek.

A műszaki előírásoknak megfelelően végezze el a fűtő- és vízkeringető rendszer vizének kezelését, annak érdekében, hogy a készülékben vagy a rendszerben ne képződjenek lerakódások (pl. vízkő), illetve ne halmozódjon fel iszap vagy egyéb káros anyag.

Annak érdekében, hogy a hőcserélőre vállalt jótállás ne veszítse érvényét, kövesse az előírásokat (1.65 bekezdés).

A fűtésrendszerekben használt vízmennyiséget függetlenül attól, hogy a rendszer végez-e használati melegvíz előállítását vagy sem, kötelező vegyszerekkel kezelni (az adott országban hatályos jogszabályi előírások betartásával). Az olyan rendszerek esetében, amelyeknél a tüztér hőteljesítménye meghaladja a 100 kW-ot és a vízkeménység 15 francia keménységi foknál nagyobb, kötelező a rendszerben lévő vizet lágyítani. A fenti kezelésekre vonatkozóan az adott országban hatályos előírások betartása kötelező.



A gyártó nem felel a fűtési és használati melegvíz rendszerekben keringő víz kezelésének elmulasztásából eredő károkért.



Tanácsos a rendszerre egy a rendszerben található szennyeződéseket leválasztó szűrőt (iszapleválasztó szűrőt) felszerelni.

Annak érdekében, hogy a fűtőrendszerben ne keletkezzenek lerakódások, iszap, illetve, hogy a rendszer ne oxidálódjon, kövesse pontosan a lakossági fűtésrendszerek vízkezelésére vonatkozó hatályos műszaki szabvány előírásait.

A csatlakozásokat az ésszerűségi szabályok szerint, a készülék csatlakoztatási sablonjának alkalmazásával kell elvégezni.

#### 5,4 bar-os biztonsági lefúvató szelep



A biztonsági szelep leeresztő csövét mindig megfelelően egy elvezető tölcserbe kell bekötni; ebből következően, a szelepen végzett beavatkozás esetén a kifolyt folyadék a csatornahálózatba kerül.

Ellenkező esetben a készülék gyártója nem vállal felelősséget a biztonsági szelep működése következtében fellépő károkért.



A gyártó nem vállal felelősséget a nem saját márkás automatikus töltő beszereléséből fakadó károkért.

Az ivóvíz szennyezettségére vonatkozó EN 1717 szabvány előírásainak betartása érdekében javasoljuk, hogy alkalmazzon visszacsapószelep-készletet, amit a készülék előtti hidegvíz-bemenet csatlakozójára szereljen fel. Javasoljuk továbbá, hogy a készülék elsődleges (fűtő) körébe töltött hővezető folyadék (víz + glikol) az EN 1717 szabvány szerint meghatározott 2-es kategóriába tartozzon.



## Kondenzvíz elvezetés

A kondenzvíz elvezetést a hatályos helyi előírások szerint kell megoldani.

A kazánban keletkező kondenzvíz elvezetéséhez csatlakoztassa a készüléket a csatornahálózatra egy legalább 13 mm belső átmérőjű a savas kondenzátumnak ellenálló cső segítségével.

A kazánt úgy csatlakoztassa a szennyvízhálózatba, hogy a cső ne dugulhasson el, és a csőben ne fagyhasson meg a kondenzvíz.

A készülék üzembe helyezése előtt győződjön meg arról, hogy a kondenzvíz megfelelően elvezethető az UNI 11528 előírásainak megfelelően. Az első indítás után ellenőrizze, hogy a szifon megtelt-e kondenzvízzel (1.54 „Kondenzvíz szifon feltöltése” bekezdés).

Ezenkívül be kell tartani a szennyvízelvezetéssel kapcsolatos hatályos előírásokat és a nemzeti, illetve helyi előírásokat.

Amennyiben a kondenzvizet a szennyvízelvezető rendszer nem vezeti el, telepítsen egy kondenzvíz semlegesítő berendezést, amely biztosítja a hatályos jogszabályokban meghatározott paraméterek betartását.

## Közvetlen csatlakoztatás alacsony hőmérsékletű fűtési rendszerekhez

A kazán egy alacsony hőmérsékletű rendszer közvetlen üzemeltetésére is alkalmas.

A „Központi fűtés Zóna 1 célérték” és „Központi fűtés Zóna 2 célérték” paraméterek értéke határozza meg a készülék maximális szállítási alapértékét; használja ezeket a paramétereket a maximális rendszerszállítási alapérték meghatározásához.

A felhasználó által módosítható "Központi fűtés Zóna 1 célérték" és "Központi fűtés Zóna 2 célérték" paramétereket a csak a technikus által (jelszóval) módosítható "Központi fűtés Zóna 1 hőmérséklet maximális célérték" és "Központi fűtés Zóna 2 hőmérséklet maximális célérték" paraméterek korlátozzák. A "Központi fűtés Zóna 1 hőmérséklet maximális célérték" és "Központi fűtés Zóna 2 hőmérséklet maximális célérték" paraméterek segítségével határozza meg a rendszer maximális áramlási beállítási pontját.



A kéményseprő funkció során a kazán áramlási hőmérsékletét a "Központi fűtés Zóna 1 célérték" és "Központi fűtés Zóna 2 célérték" paraméterek, valamint a "Központi fűtés cél hőmérséklet érték hiszterézise" paraméter korlátozza. A "Rendszeroldali áramlásérzékelő" használata esetén a kazán áramlási hőmérsékletét a maximálisan megengedett hőmérséklet korlátozza (95°C).



A rendszeroldali áramlásérzékelő használata esetén a Kazán előremenő fűtővíz hőmérséklete a maximálisan megengedett hőmérséklet által korlátozott (95°C).



Alacsony hőmérsékletű üzemelés során, a külső okok miatt (pl.: helytelen beállítás, hosszabb ideig használaton kívüli berendezés stb.) fellépő hőmérséklet túllépés kockázatának elkerülése érdekében szükséges beépíteni a kazánba egy megfelelő biztonsági készletet (opcionális), amely egy termosztátból áll (állítható hőmérsékletű, a berendezés tulajdonságainak megfelelő). A termosztátot a kazán előremenő ágára kell kötni a kazántól legalább 2 m távolságra.

## 1.12 ELEKTROMOS CSATLAKOZÁS



**Az elektromos berendezést a műszaki szabványoknak és hatályos törvényi előírásoknak megfelelően kell kialakítani.**

A berendezés védelmi szintje IPX5D. Ez a védelmi szint csak a megfelelő földeléssel ellátott hálózatba való a hatályos biztonsági szabályoknak megfelelő csatlakoztatást követően biztosítható.



A gyártó nem vállal felelősséget személyi sérülésekért és vagyoni károkért abban az esetben, ha a készüléket nem földelt hálózatba, vagy nem a helyi szabványok szerint csatlakoztatja.



A műszerfal elülső fedelének kinyitása az áramköri laphoz és a kijelzőlaphoz való hozzáférés érdekében ( 6 ábra).



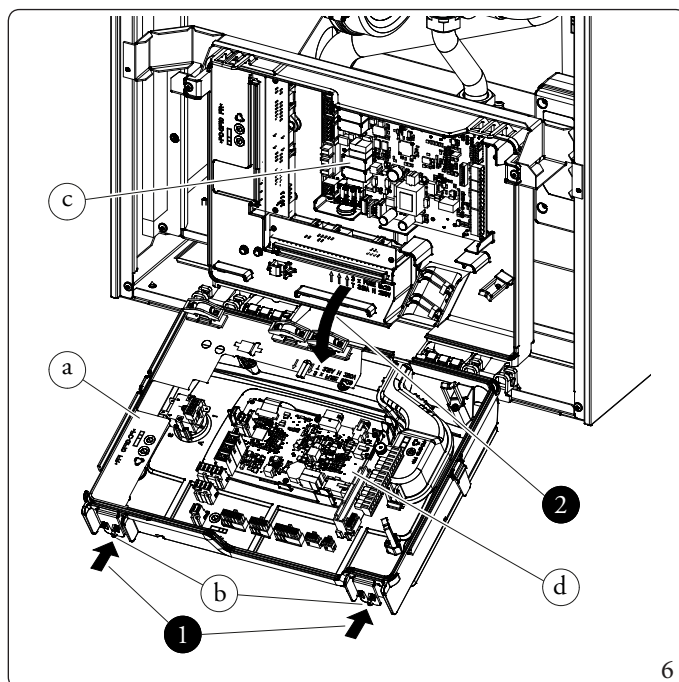
**A vezetéket csatlakoztassa 230 V ±10% / 50 Hz hálózatra a földelés és a fázis-nulla polaritás figyelembevételével. A hálózatra szereljen fel szakszerűen III. túláramvédelmi kategóriába tartozó kismegszakítót.**

Az elektronikus laphoz és a kijelzőtáblához való hozzáféréshez le kell szerelni az elülső fedelet (Parag.3.19), és követni kell az alábbi utasításokat:



## Az elektromos bekötés előtt áramtalanítsa a kazánt.

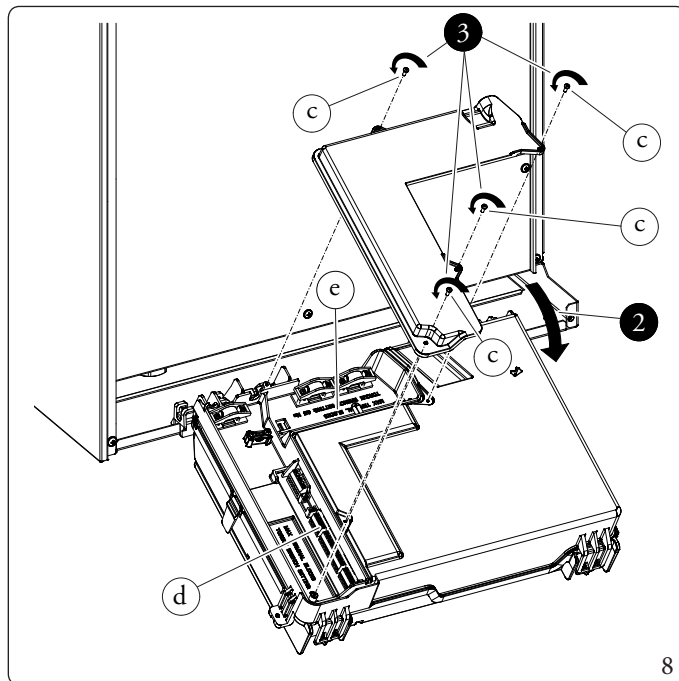
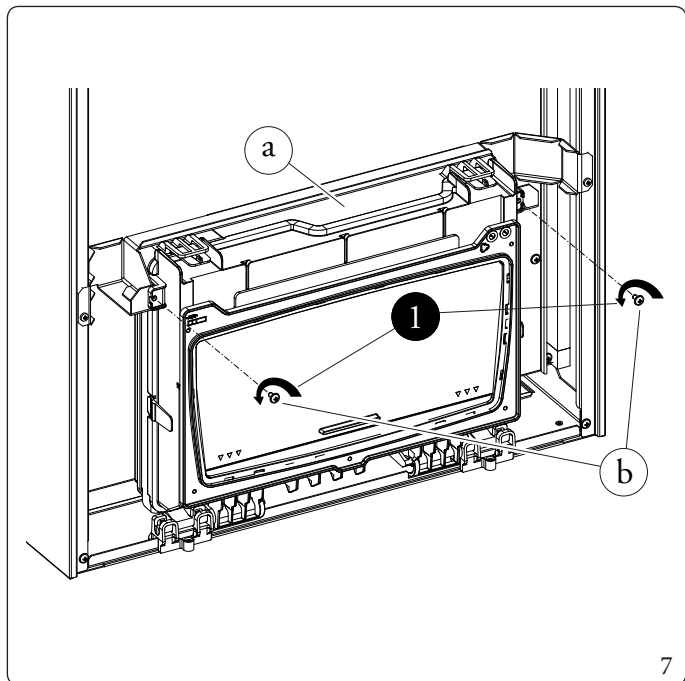
1. Nyomja meg a két kampót (b) az első műszerfalfedél (a) tetején;
2. A műszerfal elülső burkolatának (a) feloldásakor forgassa el, amíg teljesen ki nem nyílik, hogy hozzáférjen az elektronikus táblához (c) és a kijelzőpanelhez (d).



## A vezérlő hátlapjának kinyitása a Victrix Pro V2 alacsony teljesítményű csatlakozópaneljéhez és a Victrix Pro V2 nagy teljesítményű csatlakozópaneljéhez való hozzáféréshez (7, 8 ábra).

Az elektromos csatlakozókártyákhoz való hozzáféréshez le kell szerelni a homlokzatot (3.19 bekezdés), és követni kell az alábbi utasításokat:

1. Hajtsa ki az előlapot (e) rögzítő két csavart.
2. Forgassa el a műszerfalat (a), amíg teljesen kinyílik;
3. Csavarja ki a hátsó fedél négy csavarját (c), hogy hozzáférjen a nagy teljesítményű (d) és a kis teljesítményű (e) laphoz.



Ellenőrizni kell továbbá, hogy az elektromos fogyasztói hálózat elegendő tudjon tenni a készülék adattábláján feltüntetett maximális felvett teljesítménynek.

A kazánt speciális "X" típusú vezetékkel villásdugó nélkül szállítjuk.

A főkapcsolót a kazánházon kívül, jelzett és könnyen hozzáférhető helyre kell telepíteni.



**A pulzáló, folyamatos feszültségvesztés megakadályozására szereljen fel "A" típusú áram-védőkapcsolót.**



**Ha a tápvezeték sérült, speciális kábellel vagy kábel szereléssel kell kicserélni. Ezt kérje a gyártótól vagy az Immergas márkaszerviztől.**

A hálózati kábelnek mindig az előírt nyomvonalat kell követnie ( 9 ábra);

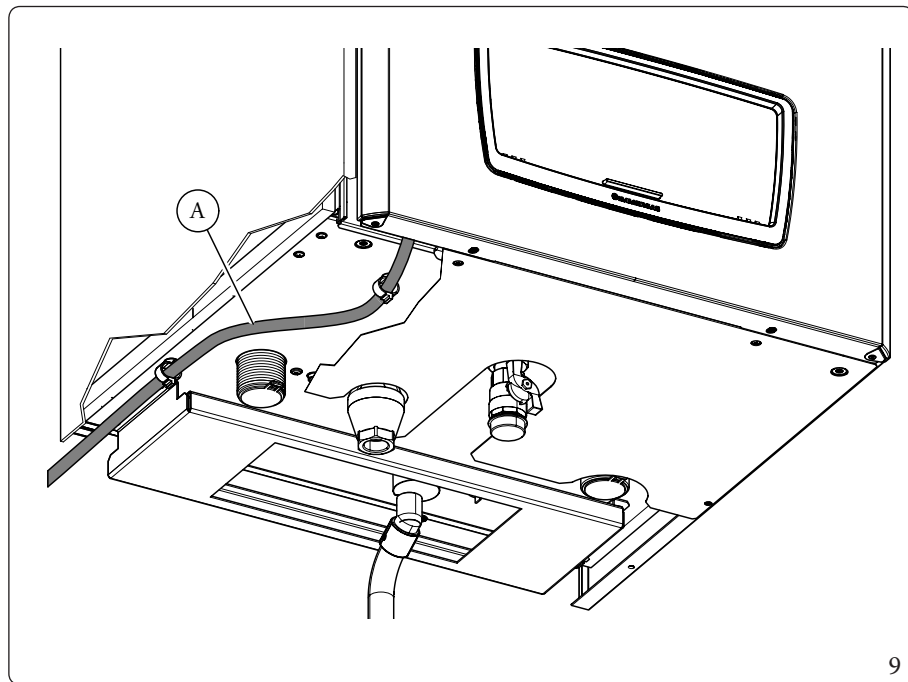
Ha az áramköri kártyák biztosítékait is ki kell szerelni, a művelettel kizárólag megfelelően felkészült szakemberek bízhatók meg.

A készülék két lapból áll: egy elektronikai lap (A2) és egy kijelzőlap (A37).

Az áramköri lapon (A2) három biztosíték található: 5x20 T 3.15 A H 250V (F1, F2, F4).

A csatlakozólapon (A37) lévő biztosíték 5x20 6,3 A F 250V (F5) típusú.

A kazán csatlakoztatásakor ne használjon adaptereket, elosztókat vagy hosszabbítókat.



Jelmagyarázat ( 9 ábra):

A - Tápvezeték

## 1.13 HŐMÉRSÉKLET-SZABÁLYOZÓ VEZÉRLŐ ELEMÉK (VÁLASZTHATÓ)

A készülék a Victrix Pro V2 kaszkád- és zónaszabályozó készlet, a Victrix Pro V2 zónamenedzser készlet, az egyes nagyteljesítményű kazánok távirányítója, a be/ki termosztátok, a kereskedelmi forgalomban kapható Opentherm modulátorok és a külső szonda alkalmazására van beállítva.

Ezek a kazán tartozékaiként rendelhető opciós készletek.

Olvassa el figyelmesen az ezen kiegészítő tartozékokhoz csomagolt szerelési és használati utasítást.



Ahhoz, hogy a hőmérséklet-szabályozási parancsok megfelelően működjenek, a készüléket nem szabad készenléti állapotba helyezni.



Győződjön meg arról, hogy a készülék kompatibilis az Opentherm termosztáttal.



A kaszkád- és zónavezérlőhöz, valamint az egyes nagy teljesítményű kazánok távvezérlőjéhez minden egyes készülékhez hozzá kell adni a CLIP IN (opcionális) kapcsolót.



**Az elektromos bekötés előtt áramtalanítsa a kazánt.**

### Nincs fűtési kérés

#### • Klímagörbe külső hőmérséklet és szobai termosztát

Külső szonda esetén a ON/OFF vagy az Opentherm szobahőmérséklet-szabályozóval (lásd még az éghajlati görbét). A ON/OFF szobatermosztát használata esetén a fűtési időprogramozás és az ünnepi üzemmód használható.

#### • Szobatermosztát beállítási pontja (alapértelmezett)

A ON/OFF vagy az Opentherm szobahőszabályzóval együtt használható.

A külső érzékelő csatlakoztatható, de anélkül, hogy a készülék használná, a fűtési beállítási pont szabályozásához, de a következő esetekben használatos:

- Opentherm;
- Kaszkád- és zónaszabályozó
- BMS.

és a fűtés kikapcsolása funkcióban a nyári időszakban (lásd a "Külső hőmérséklet a központi fűtés kikapcsolásához" paramétert). A ON/OFF szobatermosztát használata esetén a Időprogram beállítása fűtés és a Szabadságos üzemmód használható.

#### • Csak a kültéri hőmérséklet éghajlati görbéje

Akkor használatos, ha külső érzékelő van jelen, de a fűtési igényt állandóan mindkét fűtési zónán generálják (nem kötelező a két zóna mindkét keringetőjét beállítani) (lásd még az éghajlati görbét). Az OT1 - OT2 és OT3 - OT4 bemenetek (ebben az esetben), a beállítási pont csökkentésére használhatók (kontaktus zárva). Nyitott érintkező esetén az alkalmazott beállítási pontot a "Központi fűtés Zóna 1 célérték" és "Központi fűtés Zóna 2 célérték" paraméterek adják meg. Ha az érintkező zárva van, a beállítási pont csökkentése történik (lásd a "ECO célérték csökkentés Központi fűtés Zóna 1" és "ECO célérték csökkentés Központi fűtés Zóna 2" paramétereket). A minimális beállítási értéket azonban a "Központi fűtés Zóna 1 hőmérséklet minimális célérték" és "Központi fűtés Zóna 2 hőmérséklet minimális célérték" paraméterek korlátozzák. Az OT1 - OT2 és OT3 - OT4 bemenetek használatának alternatívájaként az időprogramozás is használható (ajánlott az OT1 - OT2 és OT3 - OT4 érintkezőket nyitva tartani, még akkor is, ha a zárt érintkezők nem hatnak).

"ON" időintervallumban az alkalmazott beállítási pontot a "Zóna 1 fűtés alapérték" e "Zóna 2 fűtés alapérték". paraméterek adják meg.

A "ECO" időablakkal a beállítási pont csökkentése történik (lásd a "ECO célérték csökkentés Központi fűtés Zóna 1" és "ECO célérték csökkentés Központi fűtés Zóna 2" paramétereket). Ebben az esetben, ha a beállítási pont alacsonyabb, mint a "Központi fűtés Zóna 1 hőmérséklet minimális célérték" és "Központi fűtés Zóna 2 hőmérséklet minimális célérték" paraméterek értéke, a fűtési igényt letiltják. A "OFF" időszámban a fűtésigény gátolva van.



A "ECO" gombon keresztül aktivált "ECO" funkció nem aktiválja a beállítási pont csökkentését.

### • Állandó beállítási pont

A fűtési igényt párhuzamosan mindkét fűtési zónában generalásra kerül (nem kötelező a két zóna mindkét keringetőjét beállítani) Az OT1 és OT2 bemenetek (ebben az esetben), a beállítási pont csökkentésére használhatók (nyitott érintkező). Zárt érintkező esetén az alkalmazott beállítási pontot a "Központi fűtés Zóna 1 célérték" és "Központi fűtés Zóna 2 célérték" paraméterek adják meg. Ha az érintkező nyitva van, a beállítási pont csökkentése történik (lásd a "Állandó célérték csökkentés Központi fűtés Zóna 1" és "Állandó célérték csökkentés Központi fűtés Zóna 2" paramétereket). Az óránkénti programozásnak nincs hatása (bár az ikon megjelenik a főképernyőn). A minimális beállítási értéket azonban a "Központi fűtés Zóna 1 hőmérséklet minimális célérték" és "Központi fűtés Zóna 2 hőmérséklet minimális célérték" paraméterek korlátozzák.

### • 0-10V teljesítményszabályozás

A fűtési igényt teljesítményben szabályozzák.



Az OT1-OT2 és OT3-OT4 bemenetek nem lehetnek zárva.



További részletekért lásd a vonatkozó szakaszt.

### • Hőmérséklet szabályozás 0-10V

A fűtési igényt a beállítási ponton keresztül szabályozza.



Az OT1-OT2 és OT3-OT4 bemenetek nem lehetnek zárva.



További részletekért lásd a vonatkozó szakaszt.

### Victrix Pro V2 kaszkád és zónavezérlő



A régi kaszkádvezérlő kompatibilis a Victrix Pro V2 modellekkel.

A kaszkád- és zónaszabályozó mindössze két vezetéken keresztül csatlakozik a kazánhoz, és 230 V-ról táplálja, és lehetővé teszi:

- legfeljebb 4 kevert zónát (keverőszelepet) tartalmazó hidraulikus kört kezelhet további táblákkal; 1 közvetlen zóna; 1 kazánegység és hozzá tartozó keringetőszivattyúk;
- öndiagnosztikai rendszer, amely megjeleníti a kijelzőn a készülék esetleges meghibásodásait;
- állítsa be a két szobahőmérsékletet: nappali (komfort) és éjszakai (csökkentett);
- a használati meleg víz hőmérsékletének vezérlése (egy csatlakoztatott meleg víz tárolóval együtt);
- a kazán előremenő víz hőmérsékletének vezérlése a külső hőmérséklet függvényében;
- minden egyes vízvezetékre válassza ki a kívánt üzemmódot alábbiak közül:
  - állandó üzemmód komfort hőmérsékleten;
  - állandó működés csökkentett hőmérsékleten;
  - folyamatos üzem szabályozható fagyvédelmi hőmérsékleten.



A kaszkád- és zónaszabályozó használata esetén külön vezetékek készítése eltérő tápfeszültséggel, különösen fontos a nagyon alacsony feszültségű csatlakozások elkülönítése a 230 V-os csatlakozásoktól. Soha nem szabad a készülék összes csövét az elektromos vagy telefonrendszer földelési pontjaként használni. Ezért gondoskodni kell arról, hogy ez nem következhesen be a készülék elektromos bekötése előtt.

### Zóna kezelő Victrix Pro V2

A kaszkád- és zónaszabályozóval kombinálható klimatikus kronotermosztát lehetővé teszi a rendszer előremenő hőmérsékletének a fűtendő helyiség tényleges szükségleteihez történő igazítását, így a szükséges környezeti hőmérséklet érték extrém precizitással és ezáltal a kezelési költségek nyilvánvaló megtakarításával érhető el. Lehetővé teszi a szobahőmérséklet megjelenítését is.

A zóna szabályozó áramellátását közvetlenül a kaszkád és zóna vezérlő biztosítja két vezeték segítségével.



## Távvezérlő nagy teljesítményű egykazános rendszerhez

Az egyszerű nagy teljesítményű kazánok távvezérlője az egyetlen kazánhoz vagy az egyszerű kaszkád főkazánjához csatlakozik (csak egy fűtési és használati melegvíz-zónát kezel).

A fűtés és a használati melegvíz beállítási pontját a távvezérlő kezeli, de a készülék paraméterei korlátozzák.

Ha letiltja a távvezérlésből történő szaniterkérést, ez a művelet csak a szaniterkérés befejezése után lép érvénybe.

## Elektromos csatlakozás Victrix Pro V2 kaszkád- és zónavezérlő és távirányító egyetlen kazánhoz

A hőmérséklet szabályozás elektromos bekötése a kazán sorkapcsába történik az X40 átkötés megszüntetésével.

Kaszkád- és zónaszabályzó: az A és B kapcsokon keresztül kell csatlakoztatni az "M" és "O" sorkapcsokhoz a polaritás betartásával, a hibás polaritású csatlakozás, miközben nem károsítja a hőszabályozót, nem teszi lehetővé a működését (79 bekezdés).

A Victrix Pro V2 150 EU modell esetében lásd: 80. ábra.



Ha egyetlen kazán nagy teljesítményű távirányítója van csatlakoztatva, a CLIP IN címet "0"-ra kell állítani; ekkor automatikusan bekapcsolódik.



Kaszkád- és zónavezérlő csatlakoztatásakor ajánlatos a CLIP IN címet "0"-ra állítani. Ez segít abban, hogy a kommunikációs BUS immunisabb legyen a zavarokkal szemben.

## Működés BMS-el (Épületfelügyeleti rendszer)

Ha a BMS aktívra van állítva és működik, a  ikon jelenik meg.

A BMS csatlakoztatott készüléket csak a BMS vezérelheti, más üzemmódok (Opentherm, 0-10V, kaszkád- és zónavezérlő, szobatermosztát, „Igénytípusa Központi fűtés” és „Használati melegvíz igény típusa” paraméter) nem.



Ha a BMS-t egy meglévő lakás-automatizálási rendszerbe vagy az Immergas rendszermenedzsertől eltérően kell beépíteni, akkor a megfelelő paraméterek konfigurálása érdekében fel kell venni a kapcsolatot a Hivatalos Műszaki Ügyfélszolgálattal.

## Opentherm

Ha az Opentherm aktívra van állítva és működik, a  ikon jelenik meg.

Az Openthermhez csatlakoztatott készüléket csak az Opentherm vezérelheti, más üzemmódok (BMS, 0-10V, kaszkád- és zónavezérlő, szobatermosztát) nem.

Fontos, hogy a „Igénytípusa Központi fűtés” paraméter beállítása Helyiségtermosztát célérték legyen.



Győződjön meg arról, hogy a készülék kompatibilis az Opentherm termosztáttal.



Előnyösebb, ha az Opentherm termosztát nem kezeli az egészségügyi funkciót, hanem azt helyben kezeli. Az Opentherm termosztát továbbra is képes kezelni a Szaniter funkció aktiválását/deaktiválását.



A "ECO" és "Szabadságos üzemmód" funkciók az Opentherm esetében nem aktívak.

## On/Off és Opentherm szobatermosztát vagy kronotermosztát elektromos bekötése

A Be/Ki szobatermosztátot vagy a kronotermosztátot az „OT1” és „OT2” sorkapcsokhoz kell csatlakoztatni az 1. zónához, az „OT3” és „OT4” pedig a 2. zónához való csatlakozás esetén. Ellenőrizze, hogy a Be/ki működésű szobatermosztát működése feszültségmentes érintkezőkkel legyen megoldva, mert ellenkező esetben károkat okoz a készülék vezérlő paneljén.

Az Opentherm csatlakoztatásakor ügyeljen a polaritás betartására.

## 0-10V bemenet

Az elektronikus kártyához egy 0 ÷ 10 V analóg bemenet tartozik ("Y" és "Z" sorkapcsok), mely lehetővé teszi a kazán külső vezérlését.



Az Y csatlakozó már belsőleg a GND-hez van csatlakoztatva, és ezért a földre van vonatkoztatva.

A "Igény típusa Központi fűtés" paraméter beállításával a "HIDRAULIKA BEÁLLÍTÁSOK" paraméteren belül lehetőség van a bemenet konfigurálására a "0-10 V Hőmérséklet-vezérlés" és "0-10 V Teljesítményvezérlés" közötti működési mód kiválasztásával.

A paraméter beállításával, mind a hőmérséklet, mind a Teljesítmény paraméterben, a fűtési kérés prioritást élvez a használati melegvízben, a kikapcsolás Központi fűtés igény, a Meredekség csökkentése (funkció) és a Minimum idő.

Ahogy a bemeneti feszültség növekszik, a Központi fűtés igény aktiválódik. A 2 V (minimális) és 10 V (maximális) közötti tartományban a hőmérséklet vagy a teljesítmény beállítási értéke a feszültséggel arányos.

Ahogy a feszültség 2 V-ról 1 V-ra csökken, a Központi fűtés igény a minimális, míg 1 V alatt a kérés kikapcsol.



Abban az esetben, ha a 0-10 V bemenet lebegő, a bemenet feszültsége 2,5 V, ami igényt okoz. Ennek elkerülése érdekében csatlakoztasson egy ellenállást párhuzamosan a bemenethez. Ennek az ellenállásnak 2,2 kOhm és 50 kOhm között kell lennie (ajánlott 4,7 kOhm). Ha a két paraméter "Igény típusa Központi fűtés" közül az egyik nincs kiválasztva, akkor nem generálódik Központi fűtés igény, miközben ez a bemenet szabadon marad.

### Teljesítmény

A "Teljesítmény beállítása" (fűtés) paraméter alapértelmezett értékeivel 2 V-nál a készülék teljesítménye a "Minimum teljesítmény" paraméterre, 10 V-nál a "Maximum teljesítmény" paraméterre, a köztes pontokon pedig az imént leírt két paraméter közötti arányos értékre lesz beállítva.

Abban az esetben, ha a teljesítménybeállítás egyik vagy mindkét paramétere eltér az alapértelmezett értéktől, az egyenes arányossága megegyezik a fent leírt esettel, de a készülék Minimum teljesítmény értéke soha nem vehet fel a "Minimum teljesítmény" paraméternél alacsonyabb értékeket, míg a készülék Maximum teljesítmény értéke soha nem vehet fel a "Maximum teljesítmény" paraméternél magasabb értékeket (magától értetődő, hogy a feszültségtartomány 2 V és 10 V között marad).

Tápüzemben a beállított hőmérséklet a "Központi fűtés Zóna 1 célérték" paraméterben beállított hőmérséklet.

### Hőmérséklet

A hőmérséklet-beállítási pont (fűtés) az alábbiakban leírtak szerint kapcsolódik a feszültséghez:

2 V-nál a beállítási pont a "Központi fűtés Zóna 1 hőmérséklet minimális célérték" paraméterre, 10 V-nál a "Központi fűtés Zóna 1 célérték" paraméterre, a köztes pontoknál pedig az imént leírt két paraméter közötti arányos értékre lesz beállítva.

### Külső hőmérséklet-érzékelő

A kazánt előkészítették a külső hőmérséklet érzékelő (10 ábra) bekötésére, amely külön rendelhető készletben vásárolható meg.

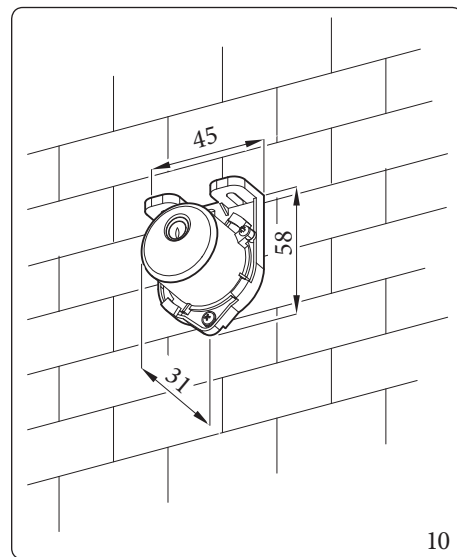
A külső hőmérséklet-érzékelő felhelyezéséhez olvassa el az érzékelő használati utasítását.

Az érzékelő közvetlenül a készülék áramkörébe csatlakozik, így lehetőség nyílik arra, hogy a külső hőmérséklet emelkedésével automatikusan csökkenthesse a készülék max. előremenő fűtővíz-hőmérsékletét, így a készülék által biztosított hőmérséklet alkalmazkodik a külső hőmérsékletéhez.

A külső szonda elektromos csatlakozását a kazánban lévő csatlakozókártya G és J kapcsolcsaira kell bekötni (79, 80 ábra).

Alapértelmezés szerint a külső szonda nincs engedélyezve, a helyes működéshez a "TECHNIKUS", "HIDRAULIKUS BEÁLLÍTÁSOK", "Fűtési kérés típusa" menüben kell beállítani a paramétereket. A rendszeráramlás hőmérséklete és a külső hőmérséklet közötti korreláció a két zóna esetében független, és négy pont és az eltolás határozza meg.

A rendszer áramlási hőmérséklete és a külső hőmérséklet közötti összefüggést a grafikonokon látható görbék határozzák meg (11, 12 ábra).



10



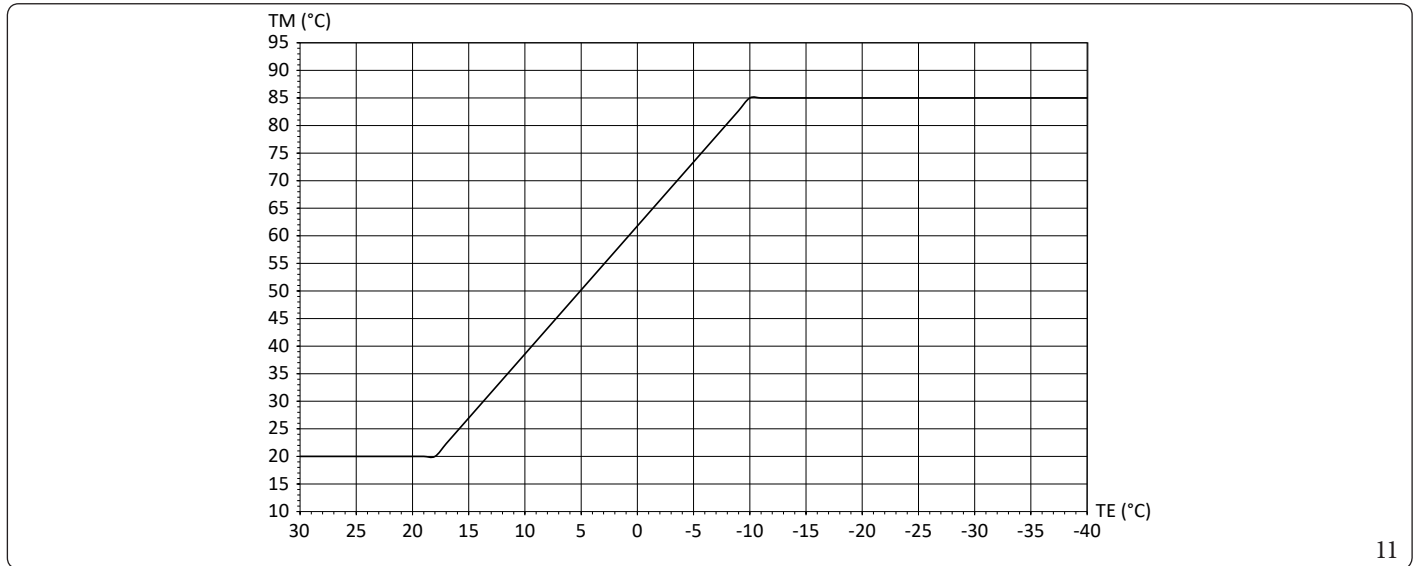
A külső szonda a kaszkádszabályzóval együtt használható, ha magához a szabályzóhoz vagy a kazánhoz csatlakoztatja (figyelem: a külső szonda eltérő kóddal rendelkezik attól függően, hogy a szabályzóhoz vagy a kazánhoz csatlakozik); specifikus telepítéseknél lásd a (79, 80) ábrán látható diagramot, míg a nagy teljesítményű termosztát a kazánhoz csatlakoztatott szondát használja.

Ha a külső szonda a kazánhoz van csatlakoztatva, a "Fűtési kérés típusa" paramétert "Szobatermosztát beállítási pont" értékre kell beállítani; ezzel a beállítással magának a szondának a kezelése a kaszkádvezérlőre és a nagy teljesítményű termosztátra van átruházva.



Lásd még 2.7 és 2.8 bekezdések.

### • OTCéghajlati görbe - CH1 (1. zóna CH)



11

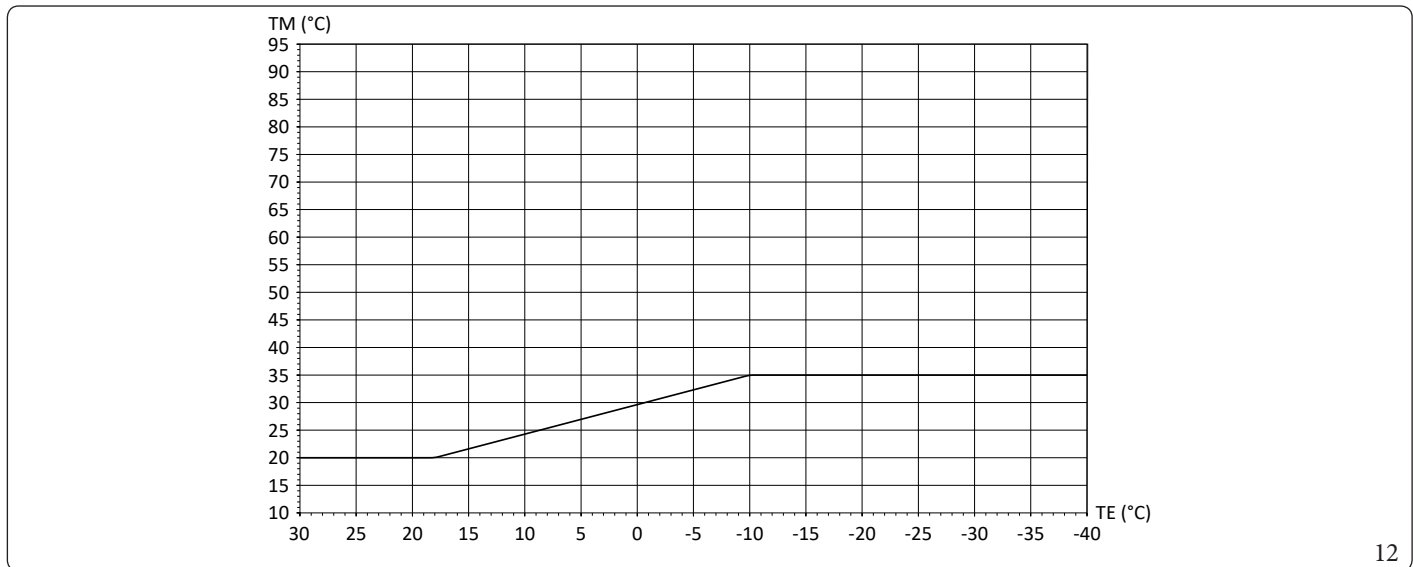
Az 11 ábrán látható grafikon a Külső hőmérséklet a központi fűtés minimum teljesítményéhez (+18 °C) értékének Központi fűtés Zóna 1 hőmérséklet minimális célérték (+20 °C) és a Külső hőmérséklet a központi fűtésmaximum teljesítményéhez (-10 °C) értékének Központi fűtés Zóna 1 hőmérséklet maximális célérték (+ 85 °C) összehasonlításával készült.

A Zóna 1 eltolása paraméter csökkenti vagy növeli az 11 ábrán látható grafikonon ábrázolt éghajlati görbe egyenesével kiszámított alapértéket, de az alapértéket a Központi fűtés Zóna 1 célérték és Központi fűtés Zóna 1 hőmérséklet minimális célérték paraméter továbbra is korlátozza.

**i** A feltüntetett értékek alapértelmezett értékek, és a megfelelő paraméterek segítségével módosíthatók.

**i** A „Központi fűtés Zóna 1 hőmérséklet maximális célérték” paraméter korlátozza a „Központi fűtés Zóna 1 célérték” paramétert.

### • Klímagörbe OTC - CH2 (2. zóna CH)



12

Az 12 ábrán látható grafikon a Külső hőmérséklet a központi fűtés minimum teljesítményéhez (+18 °C) értékének Központi fűtés Zóna 2 hőmérséklet minimális célérték (+20 °C) és a Külső hőmérséklet a központi fűtésmaximum teljesítményéhez (-10 °C) értékének Központi fűtés Zóna 2 hőmérséklet maximális célérték (+ 35 °C) összehasonlításával készült.

A Zóna 2 eltolása paraméter csökkenti vagy növeli az 12 ábrán látható grafikonon ábrázolt éghajlati görbe egyenesével kiszámított alapértéket, de az alapértéket a Központi fűtés Zóna 2 célérték és Központi fűtés Zóna 2 hőmérséklet minimális célérték paraméter továbbra is korlátozza.



A feltüntetett értékek alapértelmezett értékek, és a megfelelő paraméterek segítségével módosíthatók.



A „Központi fűtés Zóna 2 hőmérséklet maximális célérték” paraméter korlátozza a „Központi fűtés Zóna 2 célérték” paramétert.

## 1.14 HIDRAULIKUS BEÁLLÍTÁSOK

### Rendszer érzékelő



Két fűtési zóna (amelyek közül az egyik lehet vegyes) és egy használati melegvíz tároló kezelhető.

### Relébeállítások



Lásd még: Relé beállítások a Karbantartás fejezetben.

A konfigurálható relék segítségével a következő oldalakon látható hidraulikai diagramok valósíthatók meg.



Ezen relék aktiválják a következőket: zónaszivattyúk, Rendszerszivattyú, HMV szivattyú, Rásegítő szivattyú, 3-utú váltószelep - HMV, keverőszelep, készülékhiba jelzése, és Égő bekapcsolva.

### Igénytípusa Központi fűtés

Ezen a paraméteren keresztül a „Igénytípusa Központi fűtés” a hat lehetséges és a menüben és a következő ábrákon látható paraméter közül választható.

### Használati melegvíz igénytípusa

Ezzel a paraméterrel a termosztáttal (szárazon érintkezővel) vagy érzékelővel történő használati melegvíz-kérés konfigurálható.

### Párhuzamos üzemmód

Ez az üzemmód lehetővé teszi a fűtés és a használati melegvíz egyidejű működését (megakadályozva, hogy a fűtési igényt kizárják a használati melegvíz prioritásból).



A hidraulikát ki kell igazítani, mert egyidejű működés közben a készülék a szaniter beállítási ponttal működik.



A rendszer teljesítménytartománya a "Minimum teljesítmény" és "Maximum teljesítmény" paraméterek legalacsonyabb és legmagasabb értéke között van a fűtés és a használati melegvíz esetében, a legszélesebb teljesítményszabályozási tartomány elérése érdekében.



Egyidejű fűtési és használati melegvíz-kérések esetén előfordulhat, hogy a főképernyőn megjelenő alapérték nem felel meg pontosan az aktuális működésnek.

### Kézi reléteszt

A műszaki menüben található egy funkció a működtető vezérlő relék tesztelésére, amelyeket előzőleg a megfelelő menüben konfiguráltak.



A relék tesztelése során az égőt ki kell kapcsolni, és a relék csak egyenként működtethetők.

## 1.15 MEGJEGYZÉSEK ÉS TÁBLÁZATOK A KÖZÖS KAPCSOLÁSI RAJZOKBAN



27Az alábbi megjegyzések és táblázatok az 14, 15, 16, 17, 18, 19, 20, 21, 22, 24, 25, 26, 28, 29, 30, 31 ábra összes rajzára vonatkoznak.



Alacsony hőmérsékletű zónák esetén helyezzen be egy biztonsági termosztátot sorba az adott zóna keringtetőjével.

Csatlakozás esetén távolítsa el az X40 hidat:

\* Kaszkád- és zónaszabályozó

\* 0-10V

\* BMS

\* BUS OT

\* A fűtési igény néhány típusa ("Igény típusa Központi fűtés" paraméter, "HIDRAULIKA BEÁLLÍTÁSOK" menü)

\* Szobatermosztát ON/OFF

Elektromos csatlakozások (jelek)				
Alkatrészek	Kábelkeresztmetszete (mm <sup>2</sup> )		Kábelátmérő (mm)	Maximális hosszúság (m)
	minimum	maximum		
* B1-2 * B2 * B3 * S50 * 0-10V	0,5	1,5	5 - 7	25 (2x25)
* B4 * S20-1 * S20-2 * OpenTherm				50 (2x50)
* Külső reset				10 (2x10)
* A27	J-Y(ST)Y 2x0,6			50 (2x50)



Az elektromos csatlakozásra szolgáló csavaros csatlakozóblokkok (terhelések) legfeljebb 1,5 mm-es<sup>2</sup> és legalább 0,5 mm-es<sup>2</sup> kábelkeresztmetszetet fogadnak el.

Az A2 és A4 lapok reléinek maximális terhelése				
Többfunkciós relé	Feszültség	Áram	cosφ	Megjegyzés
K70-A2/K70-A3 - K70-A4/K70-A5 K70-A1	230 Vac	<0,1 A	≥0,6	A K70 relé a gyári beállításoktól kezdve semmilyen funkciót nem láttnak el.
K70-A6/K70-A7	feszültségmentes érintkező (230 Vac MAX)	<0,1 A	≥0,6	Helyezzen be egy opcionális külső relét az egyes terhelések meghajtásához.

OpenTherm:

- OpenTherm termosztát használata esetén a "Igény típusa Központi fűtés" paramétert állítsa be "Helyiség termosztát célérték" -ként;

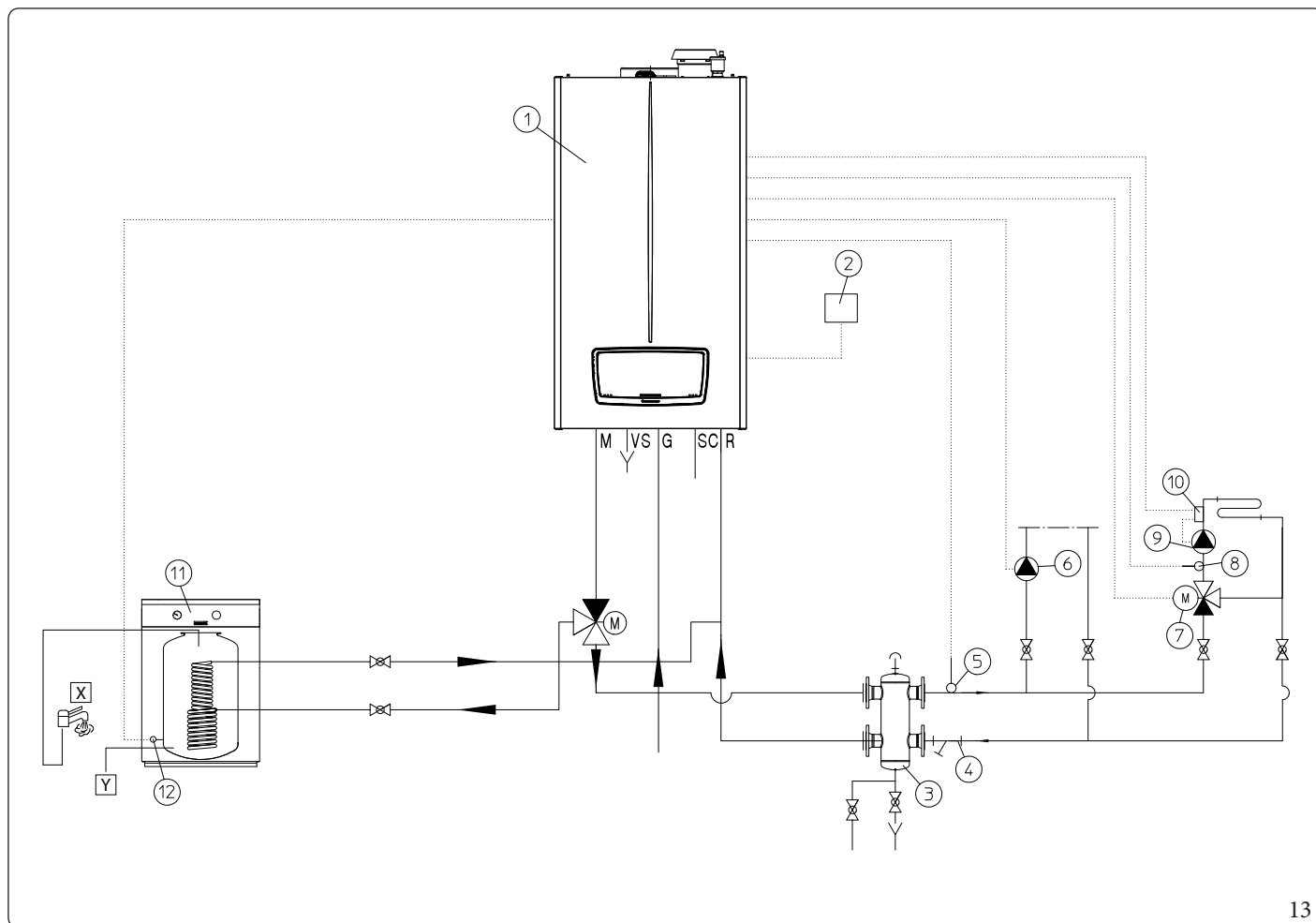
Győződjön meg arról, hogy az OpenTherm termosztát kompatibilis a kazánnal.



A keverőszelep konfigurálásakor használja a főpanelen (K70-A1 - K70-A5 relék) vagy a kijelzőpanelen (K70-A6 és K70-A7 relék) található reléket.

Ne használjon egy relét a főpanelen és egyet a kijelzőpanelen.

## 1.16 HIDRAULIKUS BEKÖTÉSI RAJZ - EGY KÖZVETLEN ZÓNA - EGY KEVERT ZÓNA - 3-UTAS SZELEP - HIDRAULIKUS MEGSZAKÍTÓ (CSAK EGY KÉSZÜLÉK)



13

Jelmagyarázat (13 ábra):

- 1 - Generátor
- 2 - Külső hőmérséklet érzékelő
- 3 - Gyújtó/keverő cső
- 4 - Iszap gyűjtő szűrő
- 5 - Közös előremenő érzékelő
- 6 - Direkt kör szivattyúja
- 7 - Keverőszelep
- 8 - Nyomásmérő

- 9 - Kézi kioldású minimum nyomáskapcsoló
- 10 - Biztonsági termosztát
- 11 - Melegvíz tároló tápszivattyúja
- 12 - Visszacsapószelep
- 13 - Külső melegvíz tároló
- 14 - Melegvíz tároló hőmérséklet érzékelője
- X - Melegvíz
- Y - Hidegvíz

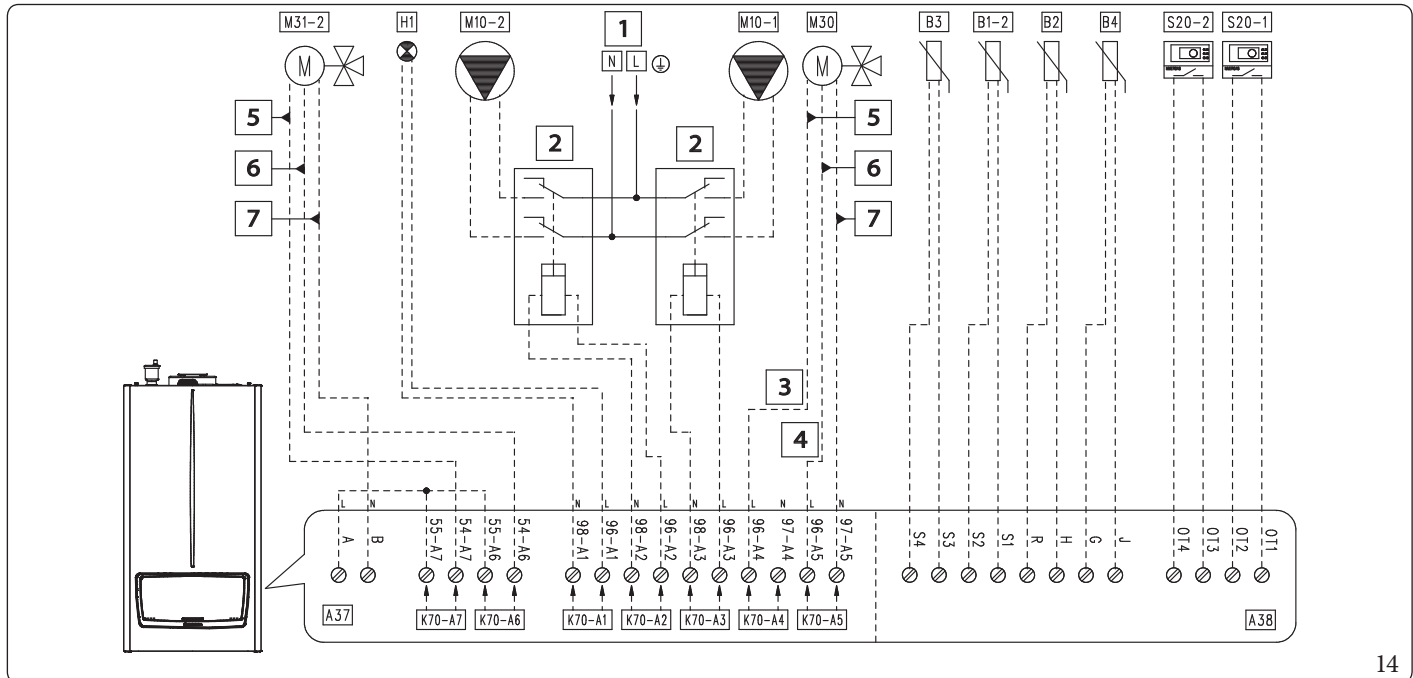
## 1.17 ELEKTROMOS KAPCSOLÁSI RAJZ - EGY KÖZVETLEN ZÓNA - EGY KEVERT ZÓNA - 3-UTAS SZELEP - HIDRAULIKUS MEGSZAKÍTÓ (CSAKEGY KÉSZÜLÉK)



Lásd elektromos kapcsolási rajz (1.17 bekezdés)



A rendszerrel kapcsolatos további megjegyzések a 1.15 bekezdésben találhatóak.  
A hidraulikus diagramot lásd a 13 ábrán.



14

A paraméterek beállítása "HIDRAULIKA BEÁLLÍTÁSOK" (Szerviz menü)	
Paraméter/menü neve	Beállítás
<b>"Relébeállítások" almenü:</b>	
- K70-A1	- Rendszerhiba
- K70-A2	- 2. zóna szivattyú
- K70-A3	- 1. zóna szivattyú
- K70-A4	- 3-utú váltószelep - HMV
- K70-A5	- 3-utú váltószelep - Fűtés
- K70-A6	- Keverőszelep: Megnyílik
- K70-A7	- Keverőszelep: Bezárul
- Rendszerszivattyú konfiguráció	- nincs használatban
- Rendszer érzékelő	- Központi fűtés üzemmód
<b>Sottomenü "Keverőszelepes zóna":</b>	
- Keverőszelep zóna kiválasztása	- 2
- Váltószelep működtetési idő	- 150
- Igény típusa Központi fűtés	- Helyiségtermostát OTC
- Használati melegvíz igény típusa	- Érzékelő
- Párhuzamos üzemmód	- Letiltva
<b>Sottomenü "3-utú váltószelep":</b>	
- 3-utú váltószelep kiválasztása	- Motorizált
- Utazási ideje	- 12
- Alapértelmezett pozíció	- Központi fűtés
Megjegyzés: Ha azt szeretné, hogy a 1. zóna vegyes zónaként, a 2. zóna pedig közvetlen zónaként legyen használatban, állítsa a „Keverőszelep zóna kiválasztása” paramétert „1” értékre, majd állítsa be megfelelően az 1. zóna és 2. zóna célértékeit.	

### Jelmagyarázat (14 ábra):

- A37 - Csatlakozási lap (terhelések)
- A38 - Csatlakozó kártya (jelek)
- B1-2 - Rendszer előremenő érzékelő (NTC) (opcionális)
- B2 - Használati melegvíz érzékelő NTC (opcionális)
- B3 - Alacsony hőmérsékletű (NTC) szonda (opcionális)
- B4 - Külső szonda (NTC) (opcionális)
- H1 - Jelzőlámpa "HIBA" (230 VAC) (opcionális)
- M10-1- Keringető szivattyú 1. zóna (választható)
- M10-2- Keringető szivattyú 2. zóna (választható)
- M30 - 3-utas szelep (opcionális)
- M31-2- Keverőszelep - 2. zóna (választható)
- S20-1- Szobatermosztát, 1. zóna (választható)
- S20-2- Szobatermosztát, 2. zóna (választható)
- 1 - 230 Vac - 50 Hz
- 2 - Külső relé (opcionális) - tekercs 230 Vc Max. 0,1 A
- 3 - Használati melegvíz
- 4 - Fűtés
- 5 - Zár
- 6 - Nyit
- 7 - Közös

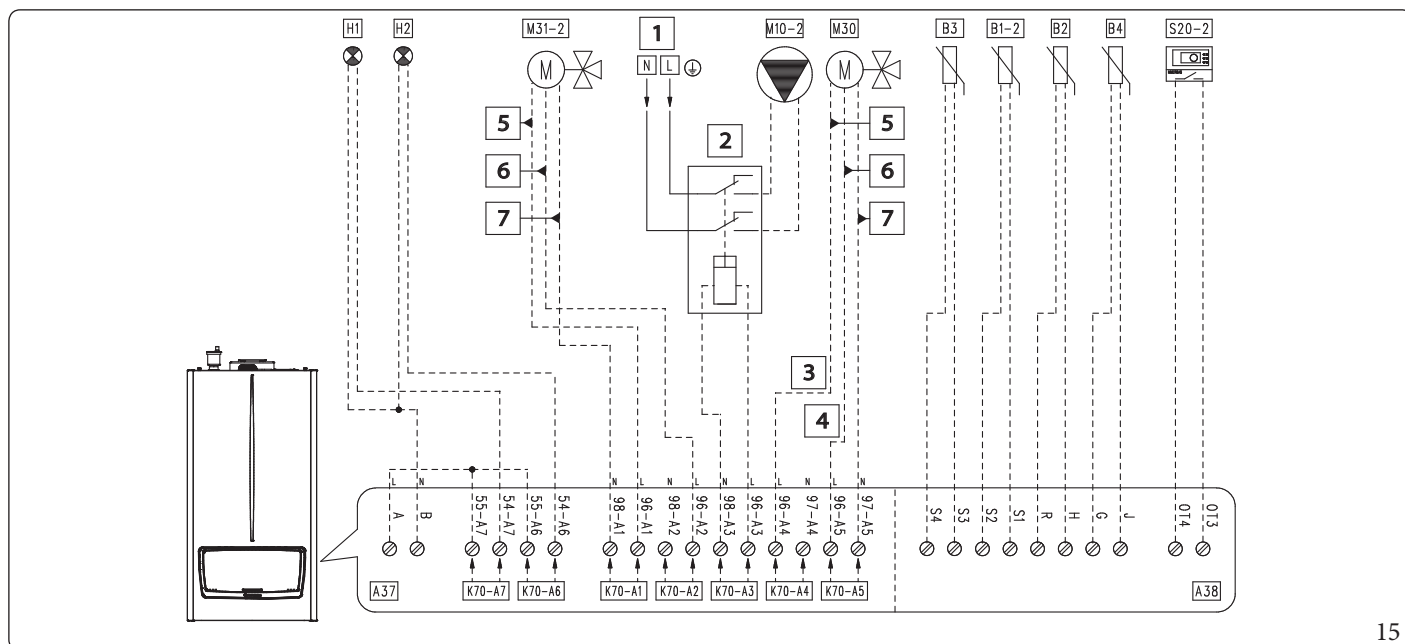


## 1.18 ELEKTROMOS KAPCSOLÁSIRAJZ - 2. FŰTÉSI VEGYES ZÓNA - 3 UTASSZELEP - HIDRAULIKUS MEGSZAKÍTÓ (CSAK EGY KÉSZÜLÉK)

Ebben az esetben célszerű a szivattyú fordulatszám-paramétereit 100%-ra állítani.



A rendszerrel kapcsolatos további megjegyzések a 1.15 bekezdésben találhatók.  
A hidraulikus diagramot lásd a 13 ábrán.



15

### A paraméterek beállítása "HIDRAULIKA BEÁLLÍTÁSOK" (Szerviz menü)

Paraméter/menü neve	Beállítás
"Relébeállítások" almenü:	
- K70-A1	- Keverőszelep: Bezárul
- K70-A2	- Keverőszelep: Megnyílik
- K70-A3	- 2. zóna szivattyú
- K70-A4	- 3-utú váltószelep - HMV
- K70-A5	- 3-utú váltószelep - Fűtés
- K70-A6	- Égő bekapcsolva
- K70-A7	- Rendszerhiba
- Rendszer szivattyú konfiguráció	- nincs használatban
- Rendszer érzékelő	- Központi fűtés üzemmód
Sottomenü "Keverőszelepes zóna":	
- Keverőszelep zóna kiválasztása	- 2
- Váltószelep működtetési idő	- 150
- Igény típusa Központi fűtés	- Helyiségtermostát OTC
- Használati melegvíz igény típusa	- Érzékelő
- Párhuzamos üzemmód	- Letiltva
Sottomenü "3-utú váltószelep":	
- 3-utú váltószelep kiválasztása	- Motorizált
- Utazás ideje	- 12
- Alapértelmezett pozíció	- Központi fűtés
Megjegyzés: Ha az 1. zónát vegyes zónaként kívánja használni, állítsa a „1. zóna szivattyú” paramétert „1”-re, a „Keverőszelep zóna kiválasztása” paramétert „K70-A3” értékre, csatlakoztassa a szobatermostátot az "OT1" és "OT2" csavaros csatlakozókhoz, és állítsa be megfelelően az 1. zóna beállítási pontjait.	

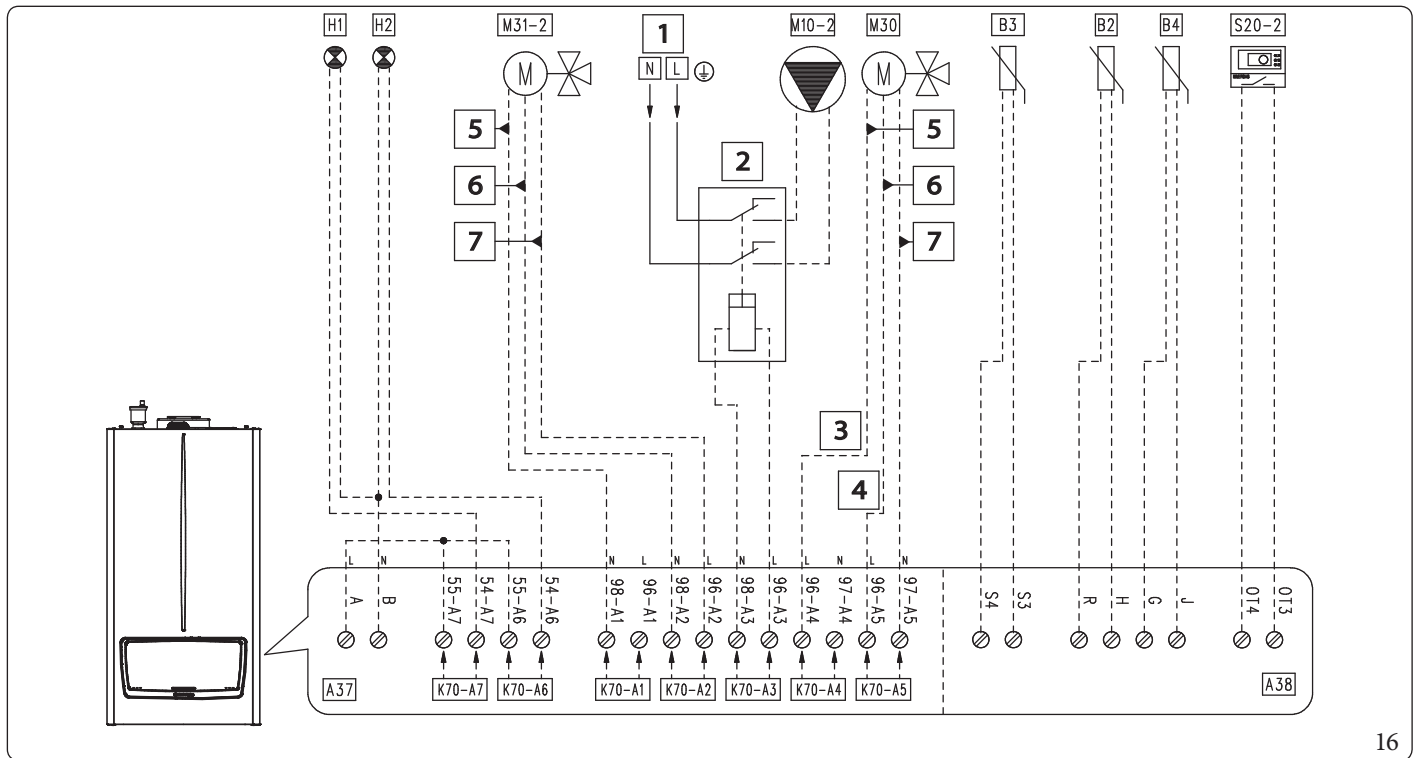
### Jelmagyarázat (15 ábra):

- A37 - Csatlakozási lap (terhelések)
- A38 - Csatlakozó kártya (jelek)
- B1-2 - Rendszer előremenő érzékelő (NTC) (opcionális)
- B2 - Használati melegvíz érzékelő NTC (opcionális)
- B3 - Alacsony hőmérsékletű (NTC) szonda (opcionális)
- B4 - Külső szonda (NTC) (opcionális)
- H1 - Jelzőlámpa "HIBA" (230 VAC) (opcionális)
- H2 - Jelzőlámpa "Égő bekapcsolva" (230 VAC) (opcionális)
- M10-2 - Keringtető szivattyú 2. zóna (választható)
- M30 - 3-utas szelep (opcionális)
- M31-2 - Keverőszelep - 2. zóna (választható)
- S20-2 - Szobatermostát, 2. zóna (választható)
- 1 - 230 Vac - 50 Hz
- 2 - Külső relé (opcionális) - tekercs 230 Vc Max. 0,1 A
- 3 - Használati melegvíz
- 4 - Fűtés
- 5 - Zár
- 6 - Nyit
- 7 - Közös

## 1.19 ELEKTROMOS KAPCSOLÁSI RAJZ - 2. FŰTÉSI VEGYES ZÓNA - 3 UTASSZELEP - HIDRAULIKUS MEGSZAKÍTÓ NÉLKÜL (CSAK EGY KÉSZÜLÉK)



A rendszerrel kapcsolatos további megjegyzések a 1.15 bekezdésben találhatóak.  
A hidraulikus diagramot lásd a 13 ábrán.



16

### A paraméterek beállítása "HIDRAULIKA BEÁLLÍTÁSOK" (Szerviz menü)

Paraméter/menü neve	Beállítás
"Relébeállítások" almenü:	
- K70-A1	- Keverőszelep: Bezárul
- K70-A2	- Keverőszelep: Megnyílik
- K70-A3	- 2. zóna szivattyú
- K70-A4	- 3-utú váltószelep - HMV
- K70-A5	- 3-utú váltószelep - Fűtés
- K70-A6	- Égő bekapcsolva
- K70-A7	- Rendszerhiba
- Rendszer szivattyú konfiguráció	- nincs használatban
- Rendszer érzékelő	- Központi fűtés üzemmód
Sottomenü "Keverőszelepes zóna":	
- Keverőszelep zóna kiválasztása	- 2
- Váltószelep működtetési idő	- 150
- Igény típusa Központi fűtés	- Helyiségtermostát OTC
	- Érzékelő
- Használati melegvíz igény típusa	- Letiltva
- Párhuzamos üzemmód	
Sottomenü "3-utú váltószelep":	
- 3-utú váltószelep kiválasztása	- Motorizált
- Utazás ideje	- 12
- Alapértelmezett pozíció	- Központi fűtés
Megjegyzés: Ha az 1. zónát vegyes zónaként kívánja használni, állítsa a „1. zóna szivattyú” paramétert „1”-re, a „Keverőszelep zóna kiválasztása” paramétert „K70-A3” értékre, csatlakoztassa a szobatermostát az "OT1" és "OT2" csavaros csatlakozókhoz, és állítsa be megfelelően az 1. zóna beállítási pontjait.	

### Jelmagyarázat (16 ábra):

- A37 - Csatlakozási lap (terhelések)
- A38 - Csatlakozó kártya (jelek)
- B2 - Használati melegvíz érzékelő NTC (opcionális)
- B3 - Alacsony hőmérsékletű (NTC) szonda (opcionális)
- B4 - Külső szonda (NTC) (opcionális)
- H1 - Jelzőlámpa "HIBA" (230 VAC) (opcionális)
- H2 - Jelzőlámpa "Égő bekapcsolva" (230 VAC) (opcionális)
- M10-2 - Keringtető szivattyú 2. zóna (választható)
- M30 - 3-utas szelep (opcionális)
- M31-2 - Keverőszelep - 2. zóna (választható)
- S20-2 - Szobatermostát, 2. zóna (választható)
- 1 - 230 Vac - 50 Hz
- 2 - Külső relé (opcionális) - tekercs 230 Vc Max. 0,1 A
- 3 - Használati melegvíz
- 4 - Fűtés
- 5 - Zár
- 6 - Nyit
- 7 - Közös

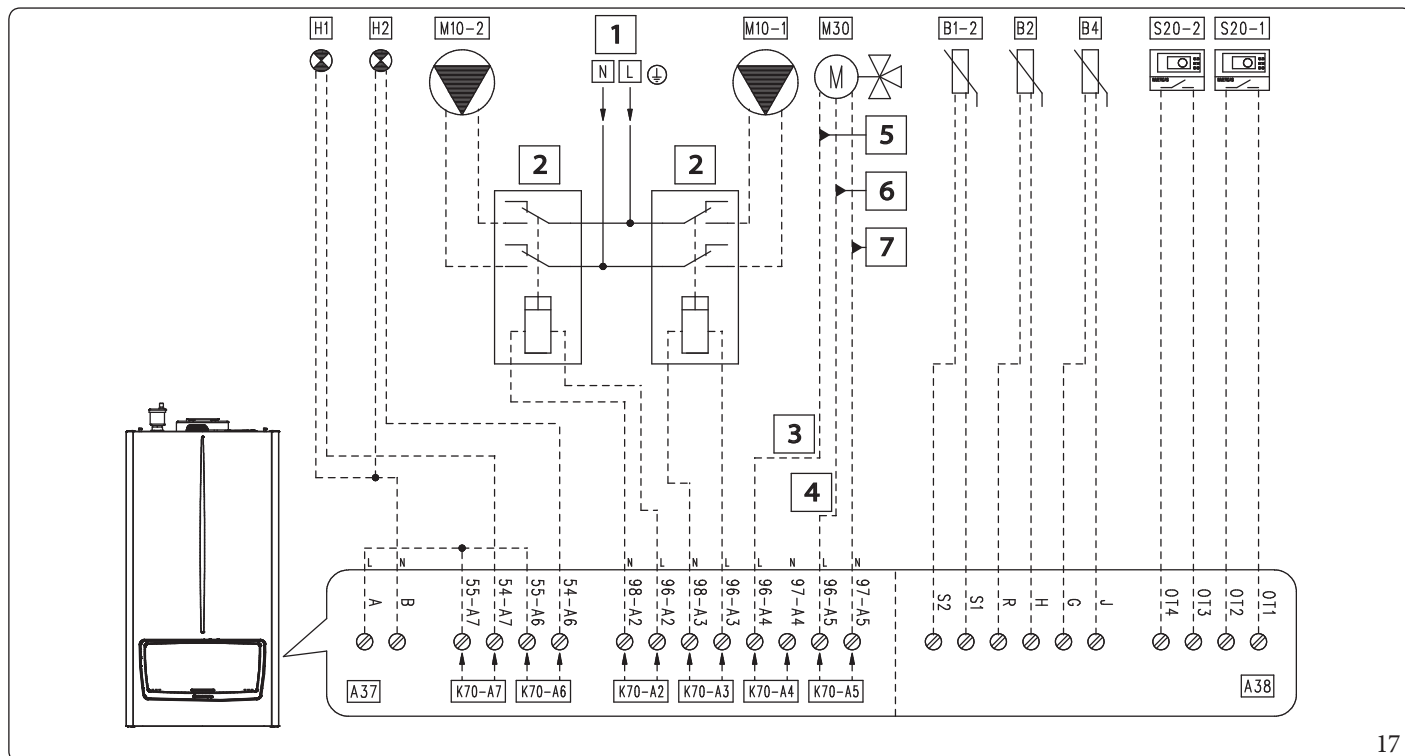
## 1.20 ELEKTROMOS KAPCSOLÁSIRAJZ - KÉT FŰTÉSI KÖZVETLEN ZÓNA - 3 UTAS SZELEP - HIDRAULIKUS MEGSZAKÍTÓ (CSAKEGY KÉSZÜLÉK)



A közvetlen zónák lehetnek alacsony hőmérsékletűek (a két zóna fűtési készletét megfelelően állítsa be)



A rendszerrel kapcsolatos további megjegyzések a 1.15 bekezdésben találhatók.  
A hidraulikus diagramot lásd a 13 ábrán.



17

### A paraméterek beállítása "HIDRAULIKA BEÁLLÍTÁSOK" (Szerviz menü)

Paraméter/menü neve	Beállítás
"Relébeállítások" almenü:	
- K70-A1	- A relé nincs használatban
- K70-A2	- 2. zóna szivattyú
- K70-A3	- 1. zóna szivattyú
- K70-A4	- 3-utú váltószelep - HMV
- K70-A5	- 3-utú váltószelep - Fűtés
- K70-A6	- Égő bekapcsolva
- K70-A7	- Rendszerhiba
- Rendszer szivattyú konfiguráció	- nincs használatban
- Rendszer érzékelő	- Központi fűtés üzemmód
- Igény típusa Központi fűtés	- Helyiségtermostát OTC
- Használati melegvíz igény típusa	- Érzékelő
- Párhuzamos üzemmód	- Letiltva
Sottomenu "3-utú váltószelep":	
- 3-utú váltószelepkiválasztása	- Motorizált
- Utazás ideje	- 12
- Alapértelmezett pozíció	- Központi fűtés

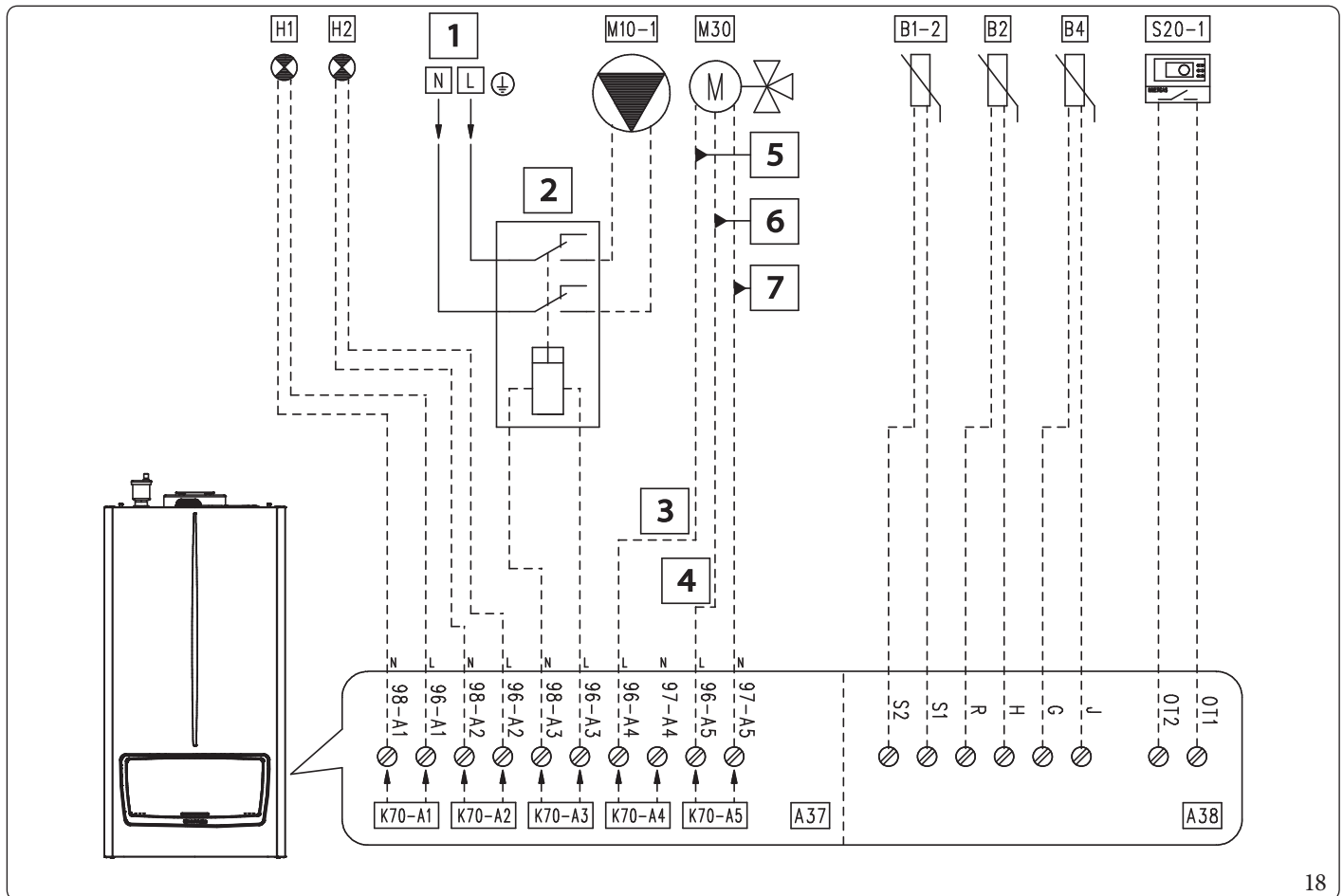
### Jelmagyarázat (17 ábra):

- A37 - Csatlakozási lap (terhelések)
- A38 - Csatlakozó kártya (jelek)
- B1-2 - Rendszer előremenő érzékelő (NTC) (opcionális)
- B2 - Használati melegvíz érzékelő NTC (opcionális)
- B4 - Külső szonda (NTC) (opcionális)
- H1 - Jelzőlámpa "HIBA" (230 VAC) (opcionális)
- H2 - Jelzőlámpa "Égő bekapcsolva" (230 VAC) (opcionális)
- M10-1 - Keringtető szivattyú 1. zóna (választható)
- M10-2 - Keringtető szivattyú 2. zóna (választható)
- M30 - 3-utas szelep (opcionális)
- S20-1 - Szobatermosztát, 1. zóna (választható)
- S20-2 - Szobatermosztát, 2. zóna (választható)
- 1 - 230 Vac - 50 Hz
- 2 - Külső relé (opcionális) - tekercs 230 Vc Max. 0,1 A
- 3 - Használati melegvíz
- 4 - Fűtés
- 5 - Zár
- 6 - Nyit
- 7 - Közös

## 1.21 ELEKTROMOS KAPCSOLÁSI RAJZ - 1. FŰTÉSI KÖZVETLEN ZÓNA - 3 UTAS SZELEP - HIDRAULIKUS MEGSZAKÍTÓ (CSAK EGY KÉSZÜLÉK)



A rendszerrel kapcsolatos további megjegyzések a 1.15 bekezdésben találhatók.  
A hidraulikus diagramot lásd a 13 ábrán.



18

A paraméterek beállítása "HIDRAULIKA BEÁLLÍTÁSOK" (Szerviz menü)	
Paraméter/menü neve	Beállítás
"Relébeállítások" almenü: - K70-A1 - K70-A2 - K70-A3 - K70-A4 - K70-A5 - K70-A6 - K70-A7 - Rendszerszivattyú konfiguráció	- Rendszerhiba - Égő bekapcsolva - 1. zóna szivattyú - 3-utú váltószelep - HMV - 3-utú váltószelep - Fűtés - A relé nincs használatban - A relé nincs használatban - nincs használatban
- Rendszer érzékelő - Igény típusa Központi fűtés	- Központi fűtés üzemmód - Helyiségtermostát OTC
- Használati melegvíz igény típusa - Párhuzamos üzemmód	- Érzékelő - Letiltva
Sottomenü "3-utú váltószelep": - 3-utú váltószelep kiválasztása - Utazás ideje - Alapértelmezett pozíció	- Motorizált - 12 - Központi fűtés

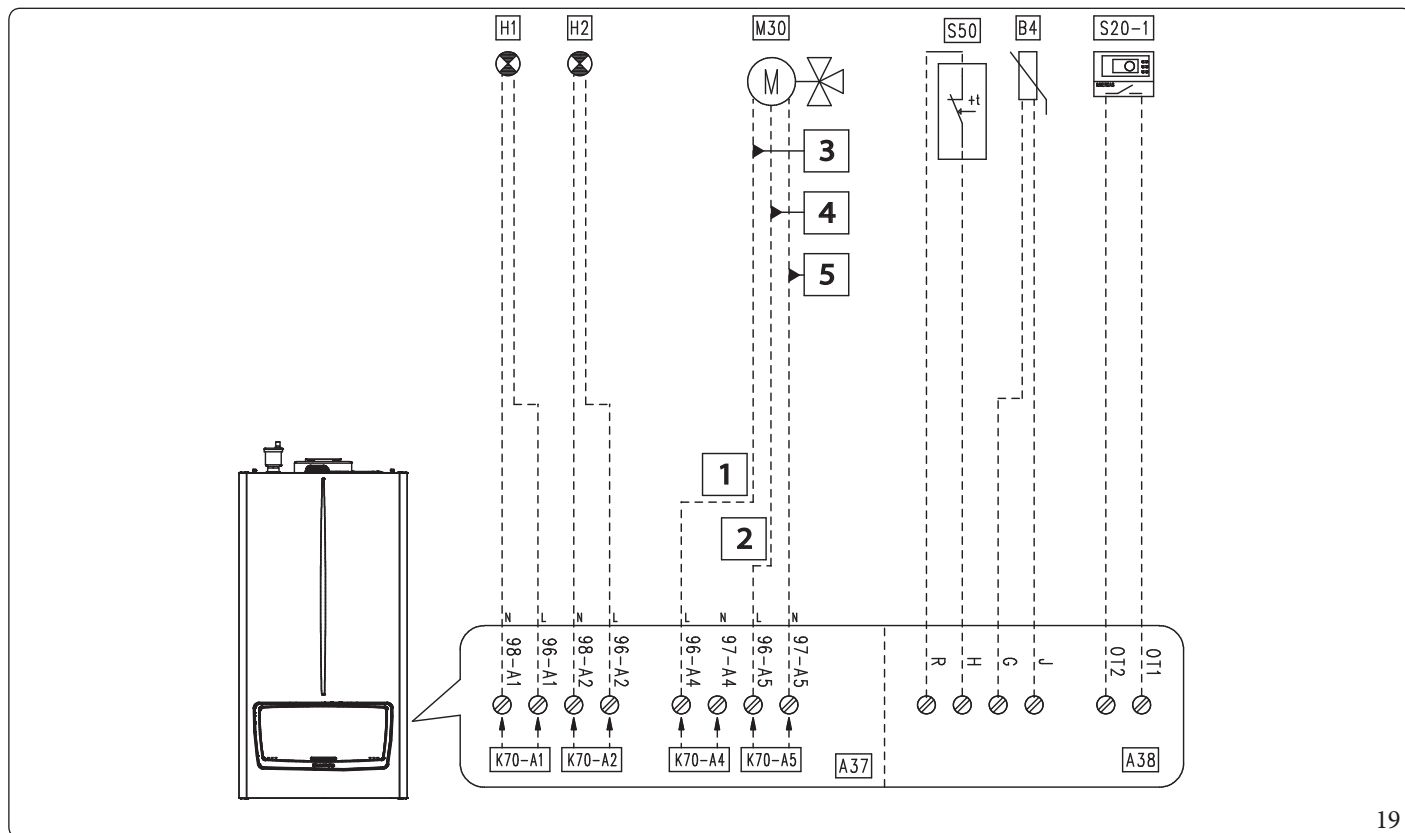
### Jelmagyarázat (18 ábra):

- A37 - Csatlakozási lap (terhelések)
- A38 - Csatlakozó kártya (jelek)
- B1-2 - Rendszer előremenő érzékelő (NTC) (opcionális)
- B2 - Használati melegvíz érzékelő NTC (opcionális)
- B4 - Külső szonda (NTC) (opcionális)
- H1 - Jelzőlámpa "HIBA" (230 VAC) (opcionális)
- H2 - Jelzőlámpa "Égő bekapcsolva" (230 VAC) (opcionális)
- M10-1 - Keringető szivattyú 1. zóna (választható)
- M30 - 3-utás szelep (opcionális)
- S20-1 - Szobatermosztát, 1. zóna (választható)
- 1 - 230 Vac - 50 Hz
- 2 - Külső relé (opcionális) - tekercs 230 Vc Max. 0,1 A
- 3 - Használati melegvíz
- 4 - Fűtés
- 5 - Zár
- 6 - Nyit
- 7 - Közös

## 1.22 KAPCSOLÁSI RAJZ - KÖZVETLEN FŰTÉSI ZÓNA (HIDRAULIKUS MEGSZAKÍTÓ NÉLKÜL) - 3-UTASSZELEP - HASZNÁLATI MELEGVÍZ TERMOZTÁT (CSAKEGY KÉSZÜLÉK)



A rendszerrel kapcsolatos további megjegyzések a 1.15 bekezdésben találhatóak.  
A hidraulikus diagramot lásd a 13 ábrán.



19

### "HIDRAULIKA BEÁLLÍTÁSOK" (Szerviz menü) paraméterek beállítása

Paraméter/menü neve	Beállítás
"Relébeállítások" almenü:	
- K70-A1	- Rendszerhiba
- K70-A2	- Égő bekapcsolva
- K70-A3	- A relé nincs használatban
- K70-A4	- 3-utú váltószelep - HMV
- K70-A5	- 3-utú váltószelep - Fűtés
- K70-A6	- A relé nincs használatban
- K70-A7	- A relé nincs használatban
- Rendszerszivattyú konfiguráció	- nincs használatban
- Rendszer érzékelő	- Nincs használatban
- Igény típusa Központi fűtés	- Helyiségtermostát OTC
- Használati melegvíz igény típusa	- Termostát
- Párhuzamos üzemmód	- Letiltva
Sottomenu "3-utú váltószelep":	
- 3-utú váltószelep kiválasztása	- Motorizált
- Utazás ideje	- 12
- Alapértelmezett pozíció	- Központi fűtés

### Jelmagyarázat (19 ábra):

- A37 - Csatlakozási lap (terhelések)
- A38 - Csatlakozó kártya (jelek)
- B4 - Külső szonda (NTC) (opcionális)
- H1 - Jelzőlámpa "HIBA" (230 VAC) (opcionális)
- H2 - Jelzőlámpa "Égő bekapcsolva" (230 VAC) (opcionális)
- M30 - 3-utas szelep (opcionális)
- S20-1 - Szobatermostát, 1. zóna (választható)
- S50 - Érintkező/egészségügyi termostát
- 1 - Használati melegvíz
- 2 - Fűtés
- 3 - Zár
- 4 - Nyit
- 5 - Közös

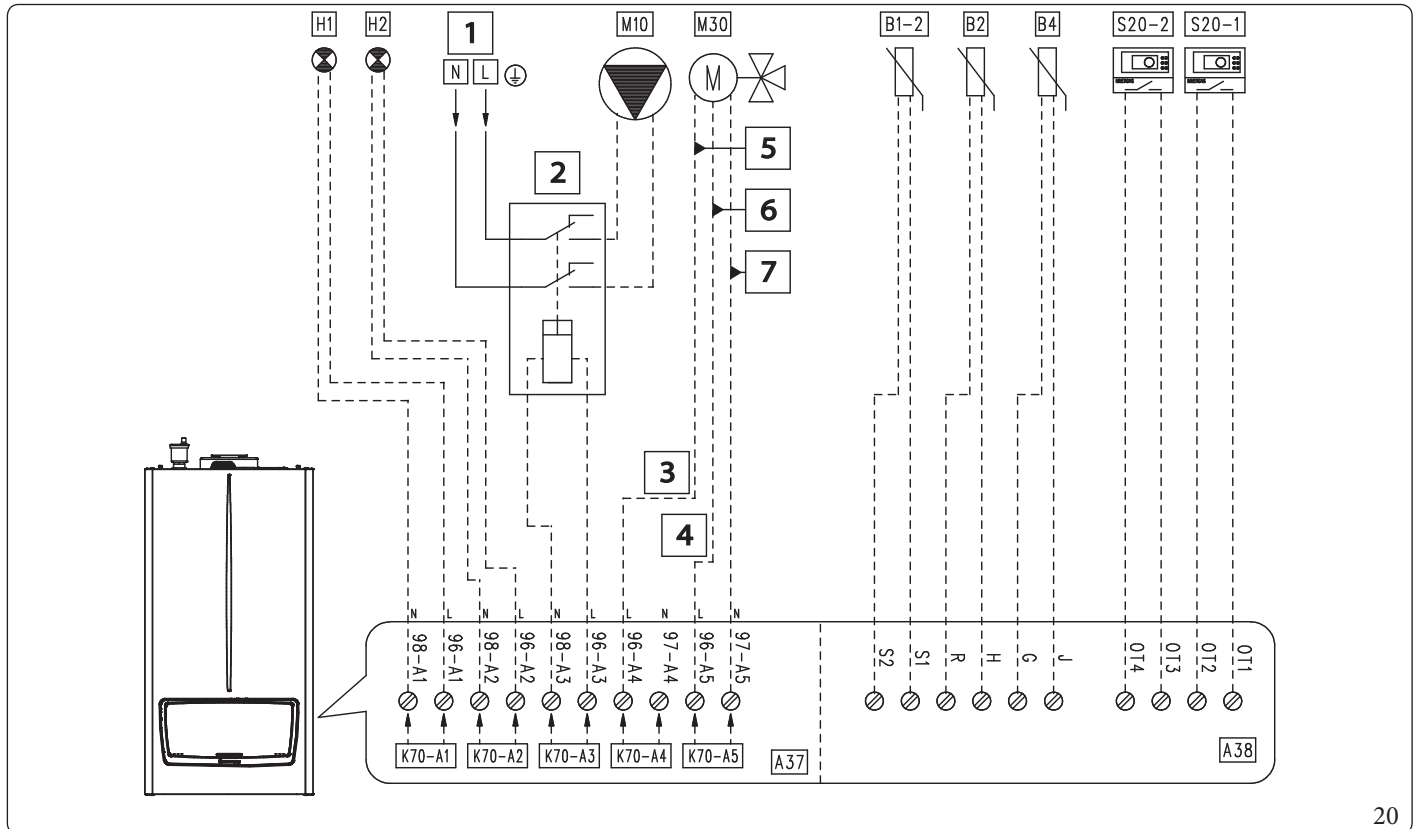
## 1.23 ELEKTROMOS KAPCSOLÁSI RAJZ - KÉT HIDRAULIKUS ZÓNA RENDSZERFŰTŐ SZIVATTYÚVAL - 3-UTAS SZELEP - HIDRAULIKUS MEGSZAKÍTÓ (CSAKEGY KÉSZÜLÉK)



Egyedi függőleges oszlop és két, termosztátokkal vezérelt zóna.



A rendszerrel kapcsolatos további megjegyzések a 1.15 bekezdésben találhatóak.  
A hidraulikus diagramot lásd a 13 ábrán.



20

A paraméterek beállítása "HIDRAULIKA BEÁLLÍTÁSOK" (Szerviz menü)	
Paraméter/menü neve	Beállítás
"Relébeállítások" almenü: - K70-A1 - K70-A2 - K70-A3 - K70-A4 - K70-A5 - K70-A6 - K70-A7 - Rendszerszivattyú konfiguráció	- Rendszerhiba - Égő bekapcsolva - Rendszerszivattyú - 3-utú váltószelep - HMV - 3-utú váltószelep - Fűtés - A relé nincs használatban - A relé nincs használatban - 1. zóna + 2. zóna
- Rendszer érzékelő - Igény típusa Központi fűtés  - Használati melegvíz igény típusa - Párhuzamos üzemmód	- Központi fűtés üzemmód - Helyiségtermostát OTC - Érzékelő - Letiltva
Sottomenu "3-utú váltószelep": - 3-utú váltószelep kiválasztása - Utazás ideje - Alapértelmezett pozíció	- Motorizált - 12 - Központi fűtés

Jelmagyarázat (20 ábra):

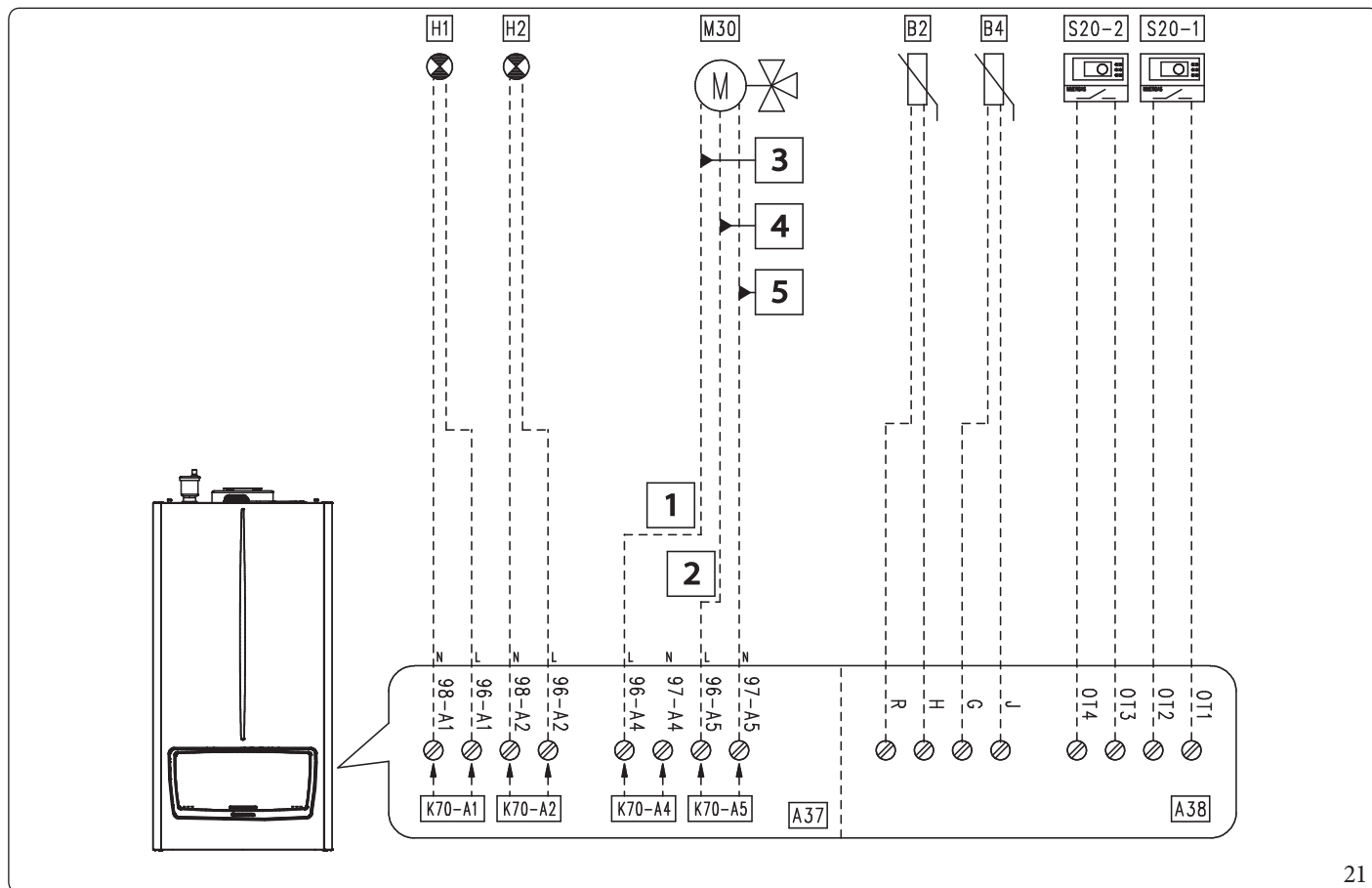
- A37 - Csatlakozási lap (terhelések)
- A38 - Csatlakozó kártya (jelek)
- B2 - Használati melegvíz érzékelő NTC (opcionális)
- B4 - Külső szonda (NTC) (opcionális)
- H1 - Jelzőlámpa "HIBA" (230 VAC) (opcionális)
- H2 - Jelzőlámpa "Égő bekapcsolva" (230 VAC) (opcionális)
- M10 - Zóna keringető (opcionális)
- M30 - 3-utás szelep (opcionális)
- S20-1 - Szobatermosztát, 1. zóna (választható)
- S20-2 - Szobatermosztát, 2. zóna (választható)
- 1 - 230 Vac - 50 Hz
- 2 - Külső relé (opcionális) - tekercs 230 Vc Max. 0,1 A
- 3 - Használati melegvíz
- 4 - Fűtés
- 5 - Zár
- 6 - Nyit
- 7 - Közös



## 1.24 ÁRAMKÖRI DIAGRAM - KÉT KÖZVETLEN FŰTÉSI ZÓNA - 3 UTAS SZELEP (HIDRAULIKUS MEGSZAKÍTÓ NÉLKÜL) (CSAKEGY KÉSZÜLÉK)



A rendszerrel kapcsolatos további megjegyzések a 1.15 bekezdésben találhatóak.  
A hidraulikus diagramot lásd a 13 ábrán.



21

### "HIDRAULIKA BEÁLLÍTÁSOK" (Szerviz menü) paraméterek beállítása

Paraméter/menü neve	Beállítás
"Relébeállítások" almenü: - K70-A1 - K70-A2 - K70-A3 - K70-A4 - K70-A5 - K70-A6 - K70-A7 - Rendszer szivattyú konfiguráció	- Rendszerhiba - Égő bekapcsolva - A relé nincs használatban - 3-utú váltószelep - HMV - 3-utú váltószelep - Fűtés - A relé nincs használatban - A relé nincs használatban - A relé nincs használatban - nincs használatban
- Rendszer érzékelő - Igény típusa Központi fűtés	- Nincs használatban - Helyiségtermostát OTC
- Használati melegvíz igény típusa - Párhuzamos üzemmód	- Érzékelő - Letiltva
Sottmenü "3-utú váltószelep": - 3-utú váltószelepkiválasztása - Utazás ideje - Alapértelmezett pozíció	- Motorizált - 12 - Központi fűtés
Megjegyzés: Az 1. zóna szobatermostátja a "Központi fűtés Zóna 1 célérték", a 2. zóna szobatermostátja a "Központi fűtés Zóna 2 célérték" értéket használja (mindkét termostát kérése esetén a készülék a magasabb értéket használja).	

### Jelmagyarázat (21 ábra):

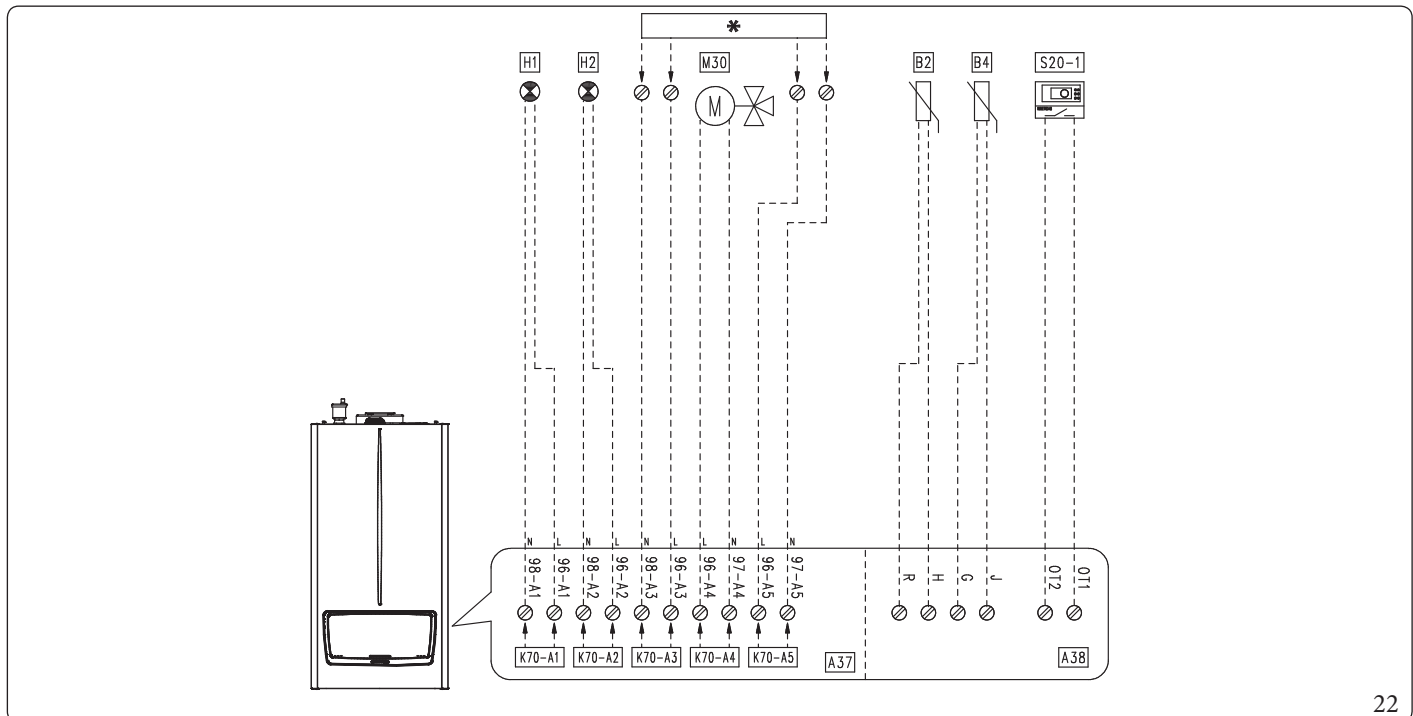
- A37 - Csatlakozási lap (terhelések)
- A38 - Csatlakozókártya (jelek)
- B2 - Használati melegvíz érzékelő NTC (opcionális)
- B4 - Külső szonda (NTC) (opcionális)
- H1 - Jelzőlámpa "HIBA" (230 VAC) (opcionális)
- H2 - Jelzőlámpa "Égő bekapcsolva" (230 VAC) (opcionális)
- M30 - 3-utas szelep (opcionális)
- S20-1- Szobatermostát, 1. zóna (választható)
- S20-2- Szobatermostát, 2. zóna (választható)
- 1 - Használati melegvíz
- 2 - Fűtés
- 3 - Zár
- 4 - Nyit
- 5 - Közös



## 1.25 KAPCSOLÁSI RAJZ - KÖZVETLEN FŰTÉSI ZÓNA NYOMÁSFOKOZÓ SZIVATTYÚVAL (NYOMÁSFOKOZÓ SZIVATTYÚ) - 3 UTAS SZELEP RUGÓS VISSZACSAPÓ SZELEPPEL - KÜLSŐ SZONDA JELEN (OFF) (CSAKEGY KÉSZÜLÉK).



A rendszerrel kapcsolatos további megjegyzések a 1.15 bekezdésben találhatóak.  
A hidraulikus diagramot lásd a 13 ábrán.



Jelmagyarázat (22 ábra):

A37 - Csatlakozási lap (terhelések)

A38 - Csatlakozókártya (jelek)

B2 - Használati melegvíz érzékelő NTC (opcionális)

B4 - Külső szonda (NTC) (opcionális)

H1 - Jelzőlámpa "HIBA" (230 VAC) (opcionális)

H2 - Jelzőlámpa "Égő bekapcsolva" (230 VAC) (opcionális)

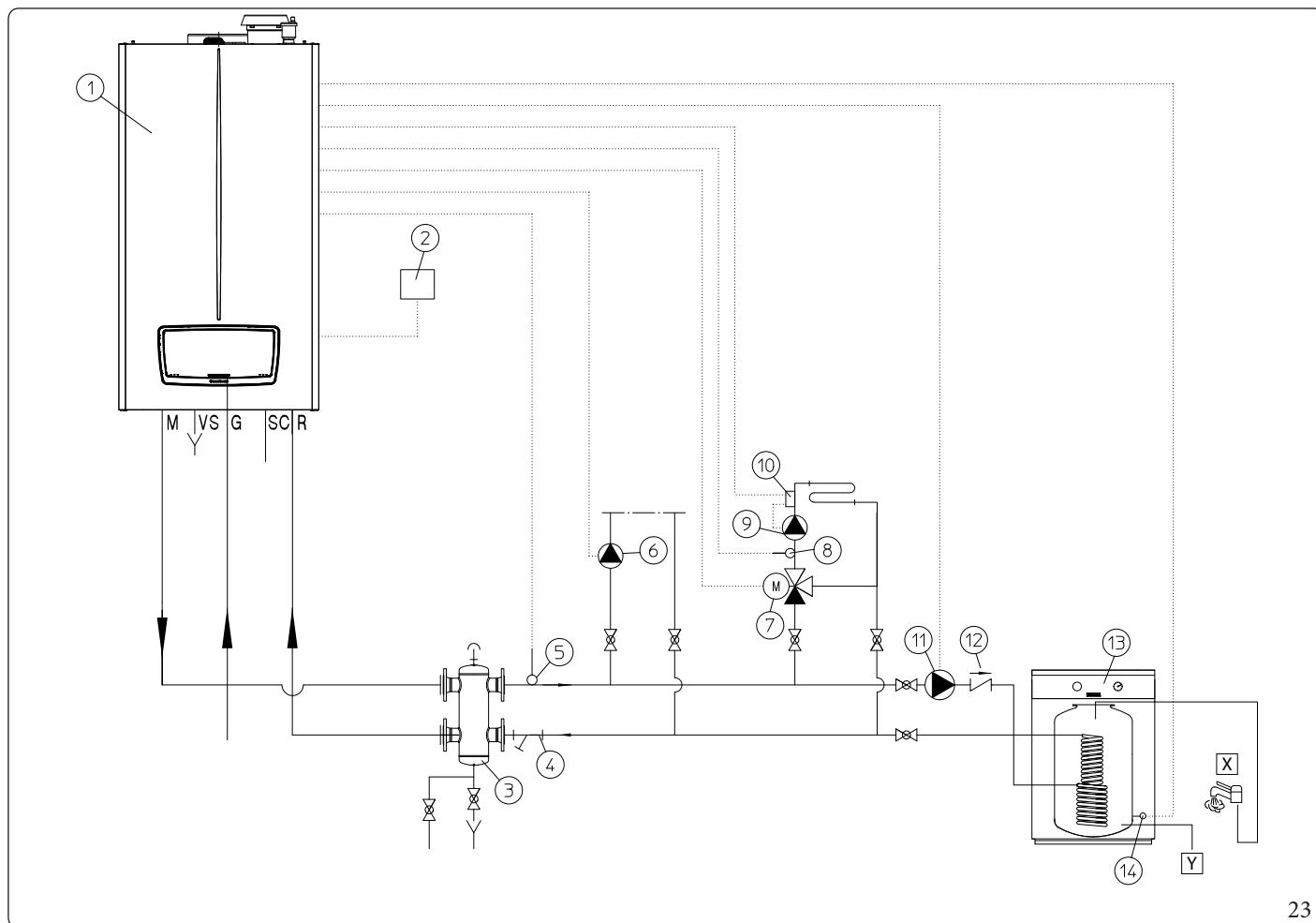
M30 - Váltószelep (opcionális)

S20-1 - Szobatermosztát, 1. zóna (választható)

\* - Lásd a paraméterek konfigurációs táblázatát

"HIDRAULIKA BEÁLLÍTÁSOK" (Szerviz menü) paraméterek beállítása		
Paraméter/menü neve	Beállítás	Megjegyzés
"Relébeállítások" almenü: - K70-A1 - K70-A2 - K70-A3 - K70-A4 - K70-A5 - K70-A6 - K70-A7 - Rendszerszivattyú konfiguráció	- Hiba - Égő bekapcsolva - Rásegítő szivattyú - 3-utú váltószelep - HMV - 3-utú váltószelep - Fűtés - A relé nincs használatban - A relé nincs használatban - nincs használatban	A "K70-A3" relé a kazán keringtetőjével együtt, de nem egyszerre aktiválódik. A "K70-A5" relé mindig aktív. A "K70-A4" relé csak akkor aktiválódik, ha a "Használati melegvíz igény" jelen van. Ha a "Alapértelmezett pozíció" (3 irányú hidraulikus szelep) paramétere "Használati melegvíz", a "K70-A4" relé mindig aktív, és fűtési igény esetén kikapcsol.
- Rendszer érzékelő - Igény típusa Központi fűtés - Használati melegvíz igény típusa - Párhuzamos üzemmód	- Nincs használatban - Helyiségtermosztát célérték - Érzékelő - Letiltva	A "külső érzékelő" és a "Igény típusa Központi fűtés" paraméter "Helyiségtermosztát célérték" beállítása esetén az áramlási hőmérsékletet nem befolyásolja a külső hőmérséklet (a külső érzékelő által mért hőmérsékletérték információként jelenik meg és elérhető a BUS-on).
Sottomenü "3-utú váltószelep": - 3-utú váltószelep kiválasztása - Utazás ideje - Alapértelmezett pozíció	- Rugóvisszatérítéssel - 12 - Központi fűtés	A "Utazás ideje" paraméter nincs hatással, ha a "3-utú váltószelep kiválasztása" paraméter "Hidraulikai" paraméterként van beállítva.

## 1.26 HIDRAULIKAI TERV - EGY KÖZVETLEN ZÓNA - EGY VEGYES ZÓNA - HASZNÁLATI MELEGVÍZ-SZIVATTYÚ



23

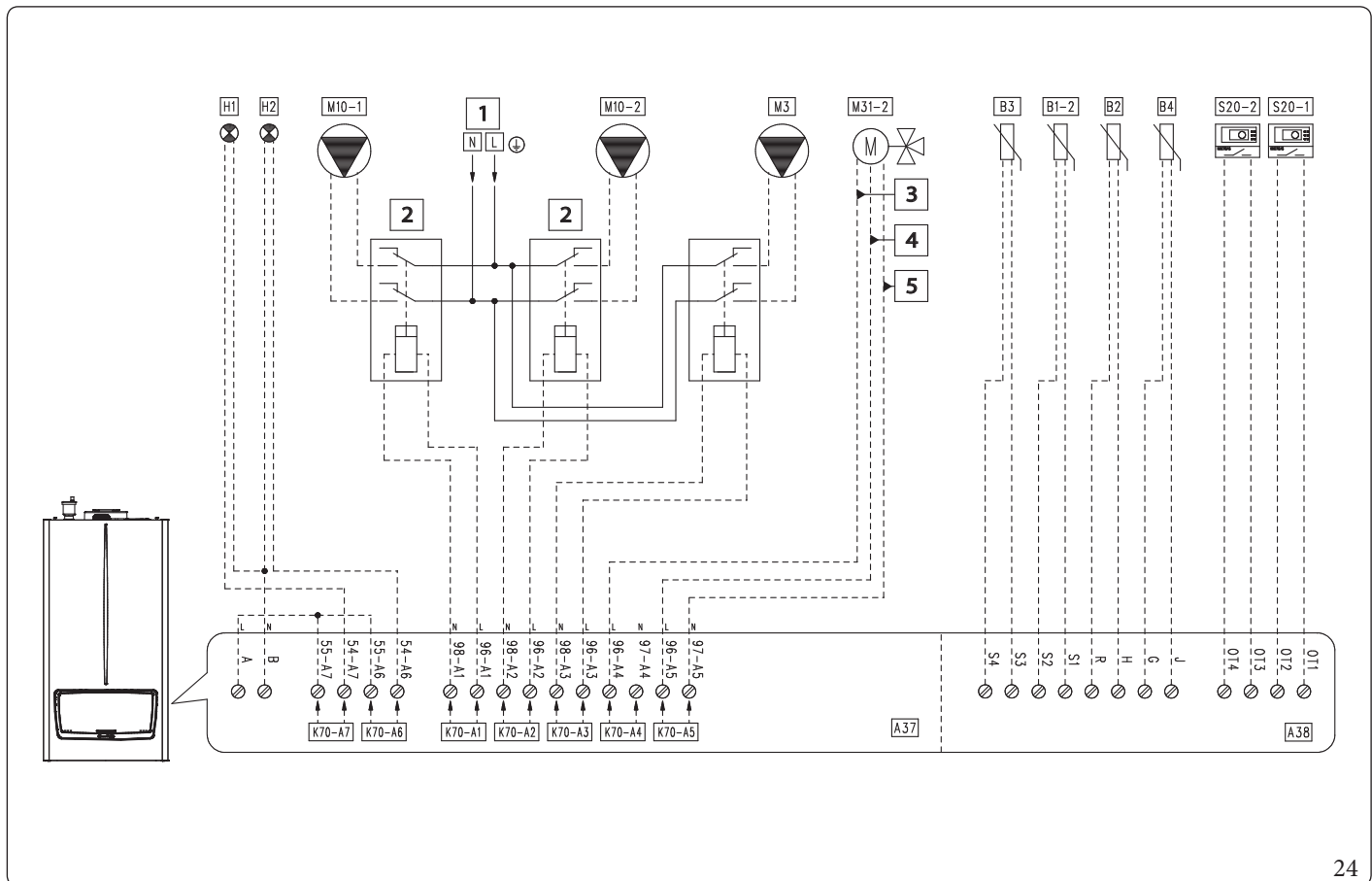
Jelmagyarázat (23 ábra):

- |   |   |                            |    |   |  |
|---|---|----------------------------|----|---|--|
| 1 | - | Generátor                  | 9  | - | Kézi kioldású minimum nyomáskapcsoló   |
| 2 | - | Külső hőmérséklet érzékelő | 10 | - | Biztonsági termosztát                  |
| 3 | - | Gyújtó/keverő cső          | 11 | - | Melegvíz tároló tápszivattyúja         |
| 4 | - | Izap gyűjtő szűrő          | 12 | - | Visszacsapószelep                      |
| 5 | - | Közös előremenő érzékelő   | 13 | - | Külső melegvíz tároló                  |
| 6 | - | Direkt kör szivattyúja     | 14 | - | Melegvíz tároló hőmérséklet érzékelője |
| 7 | - | Keverőszelep               | X  | - | Melegvíz                               |
| 8 | - | Nyomásmérő                 | Y  | - | Hidegvíz                               |

## 1.27 ELEKTROMOS KAPCSOLÁSI RAJZ - EGY KÖZVETLEN ZÓNA - EGY KEVERT ZÓNA - HMV SZIVATTYÚ - HIDRAULIKUS MEGSZAKÍTÓ (CSAK EGY KÉSZÜLÉK)



A rendszerrel kapcsolatos további megjegyzések a 1.15 bekezdésben találhatóak.  
A hidraulikus diagramot lásd a 23 ábrán.



24

A paraméterek beállítása "HIDRAULIKA BEÁLLÍTÁSOK" (Szerviz menü)	
Paraméter/menü neve	Beállítás
<b>"Relébeállítások" almenü:</b>	
- K70-A1	- 1. zóna szivattyú
- K70-A2	- 2. zóna szivattyú
- K70-A3	- HMV szivattyú
- K70-A4	- Keverőszelep: Bezárul
- K70-A5	- Keverőszelep: Megnyílik
- K70-A6	- Égő bekapcsolva
- K70-A7	- Rendszerhiba
- Rendszerszivattyú konfiguráció	- nincs használatban
- Rendszer érzékelő	- Központi fűtés + HMV üzemmód
<b>Sottomenü "Keverőszelepes zóna":</b>	
- Keverőszelep zóna kiválasztása	- 2
- Váltószelep működtetési idő	- 150
- Igény típusa Központi fűtés	- Helyiségtermosztát OTC
- Használati melegvíz igény típusa	- Érzékelő
- Párhuzamos üzemmód	- Letiltva

### Jelmagyarázat (24 ábra):

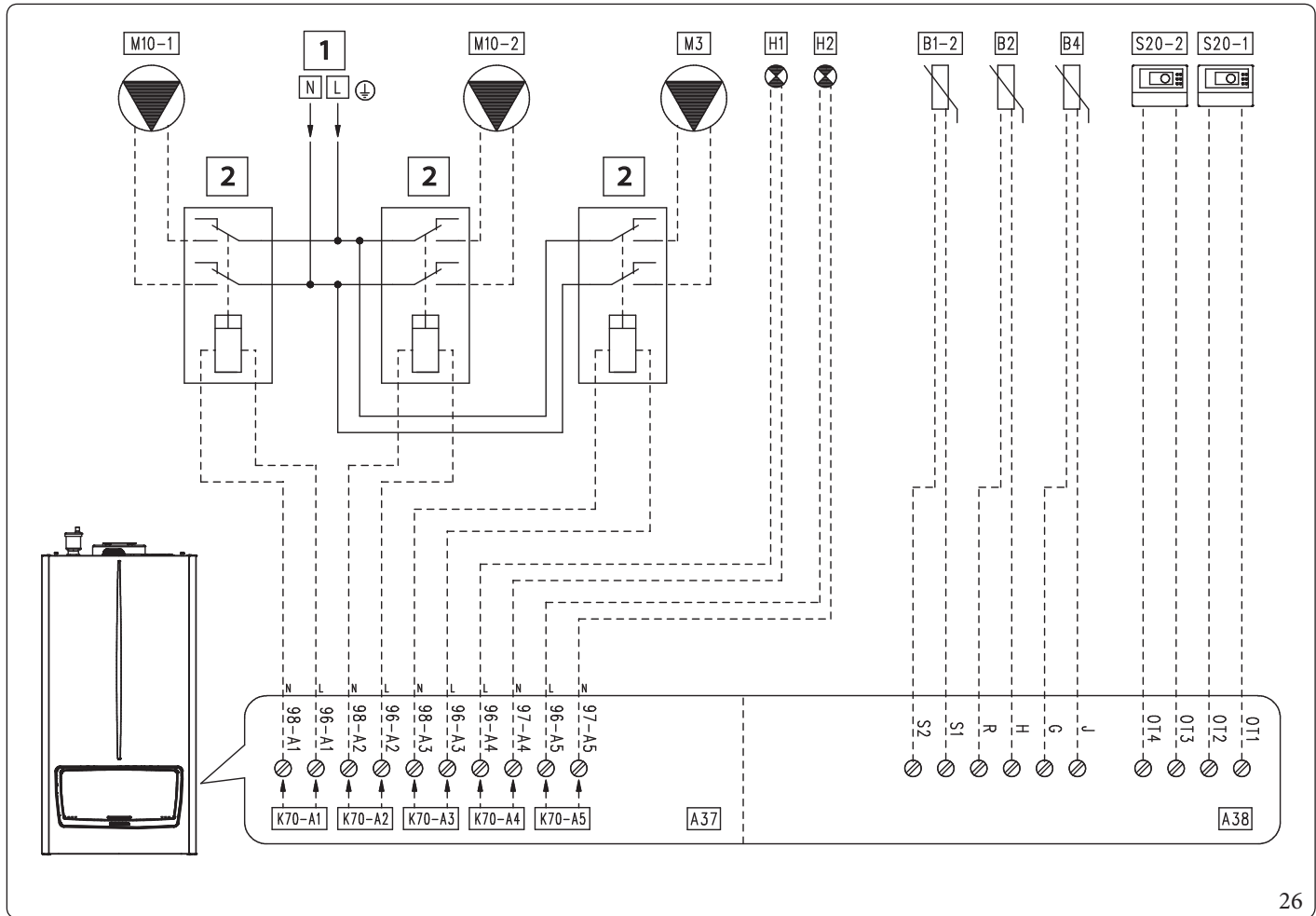
- A37 - Csatlakozási lap (terhelések)
- A38 - Csatlakozó kártya (jelek)
- B1-2 - Rendszerelőremenő érzékelő (NTC) (opcionális)
- B2 - Használati melegvíz érzékelő NTC (opcionális)
- B3 - Alacsony hőmérsékletű (NTC) szonda (opcionális)
- B4 - Külső szonda (NTC) (opcionális)
- H1 - Jelzőlámpa "HIBA" (230 VAC) (opcionális)
- H2 - Jelzőlámpa "Égő bekapcsolva" (230 VAC) (opcionális)
- M3 - Melegvíz keringető szivattyú (opcionális)
- M10-1 - Keringető szivattyú 1. zóna (választható)
- M10-2 - Keringető szivattyú 2. zóna (választható)
- M31-2 - Keverőszelep - 2. zóna (választható)
- S20-1 - Szobatermosztát, 1. zóna (választható)
- S20-2 - Szobatermosztát, 2. zóna (választható)
- 1 - 230 Vac - 50 Hz
- 2 - Külső relé (opcionális) - tekercs 230 Vc Max. 0,1 A
- 3 - Zár
- 4 - Nyit
- 5 - Közös



## 1.29 ÁRAMKÖRIDIAGRAM - KÉT KÖZVETLEN FŰTÉSZÓNA - HASZNÁLATI MELEGVÍZ-SZIVATTYÚ - OPENTHERM TERMOSZTÁTOK - HIDRAULIKUS MEGSZAKÍTÓ (CSAK EGY KÉSZÜLÉK)



A rendszerrel kapcsolatos további megjegyzések a 1.15 bekezdésben találhatóak.  
A hidraulikus diagramot lásd a 23 ábrán.



26

A paraméterek beállítása "HIDRAULIKA BEÁLLÍTÁSOK" (Szerviz menü)	
Paraméter/menü neve	Beállítás
"Relébeállítások" almenü:	
- K70-A1	- 1. zóna szivattyú
- K70-A2	- 2. zóna szivattyú
- K70-A3	- HMV szivattyú
- K70-A4	- Rendszerhiba
- K70-A5	- Égő bekapcsolva
- K70-A6	- A relé nincs használatban
- K70-A7	- A relé nincs használatban
- Rendszerszivattyú konfiguráció	- nincs használatban
- Rendszer érzékelő	- Központi fűtés + HMV üzemmód
- Igény típusa Központi fűtés	- Helyiségtermosztát célérték
- Használati melegvíz igény típusa	- Érzékelő
- Párhuzamos üzemmód	- Letiltva

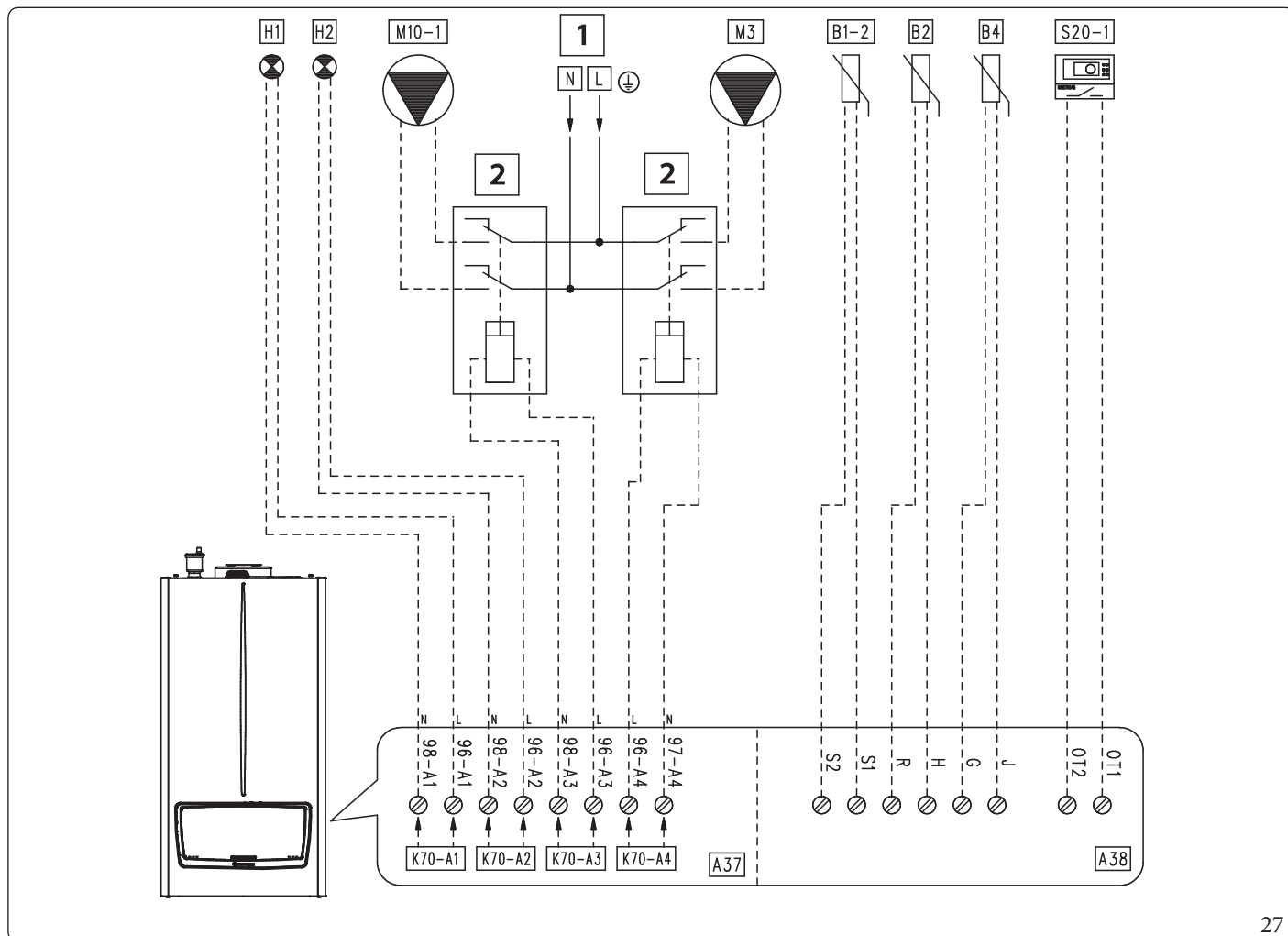
Jelmagyarázat (26 ábra):

- A37 - Csatlakozási lap (terhelések)
- A38 - Csatlakozó kártya (jelek)
- B1-2 - Rendszer előremenő érzékelő (NTC) (opcionális)
- B2 - Használati melegvíz érzékelő NTC (opcionális)
- B4 - Külső szonda (NTC) (opcionális)
- H1 - Jelzőlámpa "HIBA" (230 VAC) (opcionális)
- H2 - Jelzőlámpa "Égő bekapcsolva" (230 VAC) (opcionális)
- M3 - Melegvíz keringető szivattyú (opcionális)
- M10-1 - Keringető szivattyú 1. zóna (választható)
- M10-2 - Keringető szivattyú 2. zóna (választható)
- S20-1 - Szobatermosztát, 1. zóna (választható)
- S20-2 - Szobatermosztát, 2. zóna (választható)
- 1 - 230 Vac - 50 Hz
- 2 - Külső relé (opcionális) - tekerccs 230 Vc Max. 0,1 A
- 3 - Zár
- 4 - Nyit
- 5 - Közös

### 1.30 ELEKTROMOS KAPCSOLÁSIRAJZ - 1. KÖZVETLEN ZÓNA - HMV SZIVATTYÚ - HIDRAULIKUS MEGSZAKÍTÓ (CSAKEGY KÉSZÜLÉK)



A rendszerrel kapcsolatos további megjegyzések a 1.15 bekezdésben találhatóak.  
A hidraulikus diagramot lásd a 23 ábrán.



27

#### A paraméterek beállítása "HIDRAULIKA BEÁLLÍTÁSOK" (Szerviz menü)

Paraméter/menü neve	Beállítás
"Relébeállítások" almenü:	
- K70-A1	- Rendszerhiba
- K70-A2	- Égő bekapcsolva
- K70-A3	- 1. zóna szivattyú
- K70-A4	- HMV szivattyú
- K70-A5	- A relé nincs használatban
- K70-A6	- A relé nincs használatban
- K70-A7	- A relé nincs használatban
- Rendszerszivattyú konfiguráció	- nincs használatban
- Rendszer érzékelő	- Központi fűtés + HMV üzemmód
- Igény típusa Központi fűtés	- Helyiségtermostát OTC
- Használati melegvíz igény típusa	- Érzékelő
- Párhuzamos üzemmód	- Letiltva

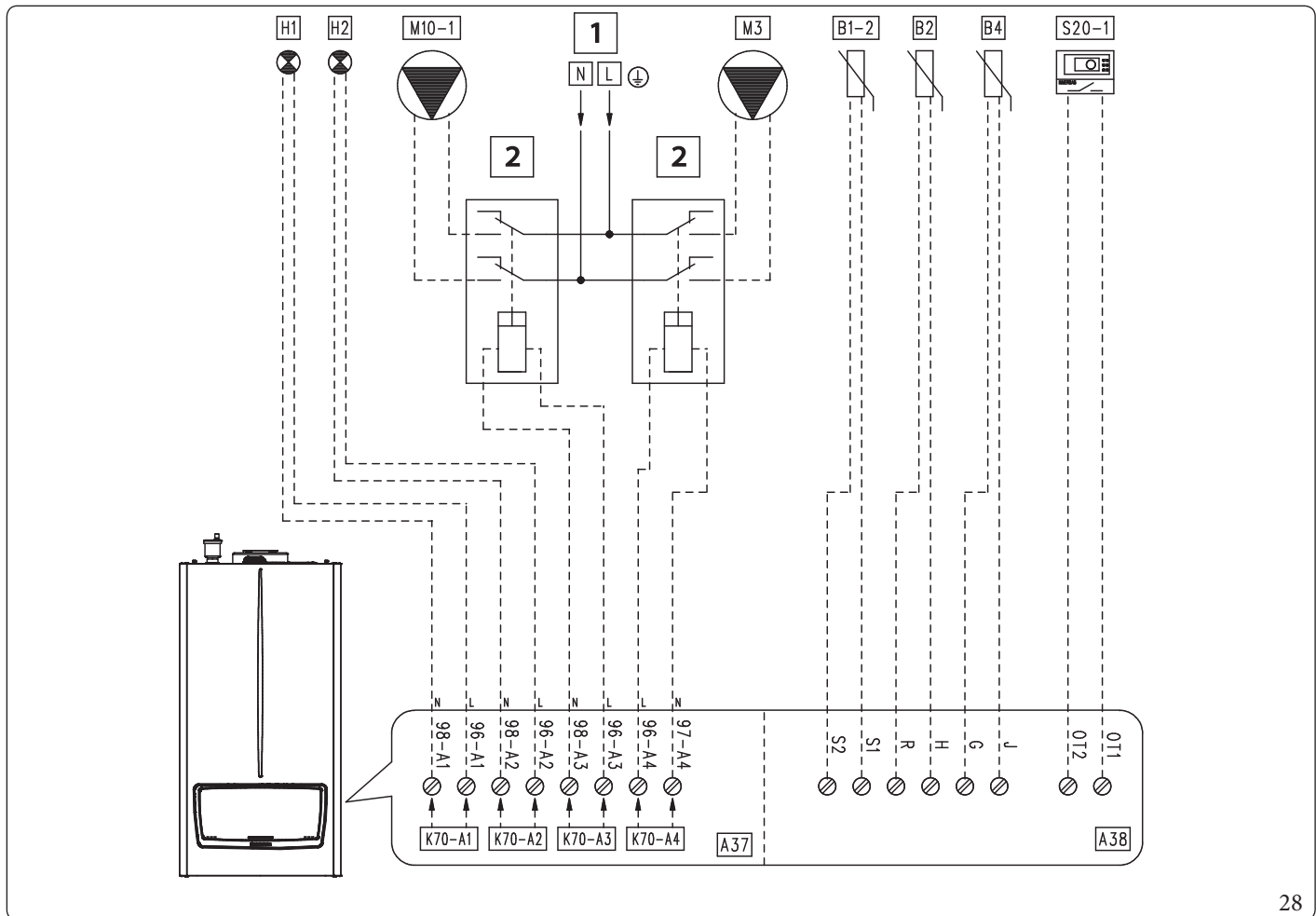
#### Jelmagyarázat (27 ábra):

- A37 - Csatlakozási lap (terhelések)
- A38 - Csatlakozó kártya (jelek)
- B1-2 - Rendszer előremenő érzékelő (NTC) (opcionális)
- B2 - Használati melegvíz érzékelő NTC (opcionális)
- B4 - Külső szonda (NTC) (opcionális)
- H1 - Jelzőlámpa "HIBA" (230 VAC) (opcionális)
- H2 - Jelzőlámpa "Égő bekapcsolva" (230 VAC) (opcionális)
- M3 - Melegvíz keringető szivattyú (opcionális)
- M10-1- Keringető szivattyú 1. zóna (választható)
- S20-1- Szobatermosztát, 1. zóna (választható)
- 1 - 230 Vac - 50 Hz
- 2 - Külső relé (opcionális) - tekercs 230 Vc Max. 0,1 A

## 1.31 ELEKTROMOS KAPCSOLÁSI RAJZ - 1. KÖZVETLEN ZÓNA - HMV SZIVATTYÚ - PÁRHUZAMOS MŰKÖDÉS - HIDRAULIKUS MEGSZAKÍTÓ (CSAKEGY KÉSZÜLÉK)



A rendszerrel kapcsolatos további megjegyzések a 1.15 bekezdésben találhatóak.  
A hidraulikus diagramot lásd a 23 ábrán.



28

### "HIDRAULIKA BEÁLLÍTÁSOK" (Szerviz menü) paraméterek beállítása

Paraméter/menü neve	Beállítás
"Relébeállítások" almenü:	
- K70-A1	- Rendszerhiba
- K70-A2	- Égő bekapcsolva
- K70-A3	- 1. zóna szivattyú
- K70-A4	- HMV szivattyú
- K70-A5	- A relénincs használatban
- K70-A6	- A relénincs használatban
- K70-A7	- A relénincs használatban
- Rendszerszivattyú konfiguráció	- nincs használatban
- Rendszer érzékelő	
- Igény típusa Központi fűtés	- Központi fűtés + HMV üzemmód
- Használati melegvíz igény típusa	- Helyiségtermostát OTC
- Párhuzamos üzemmód	- Érzékelő
	- Engedélyezve
Párhuzamos üzemmód engedélyezése esetén a kazán a használati melegvíz-beállítási pontot használja, és a maximálisan felhasznált teljesítmény a használati melegvíz- és a fűtési beállítás közül a nagyobbik.	

### Jelmagyarázat (28 ábra):

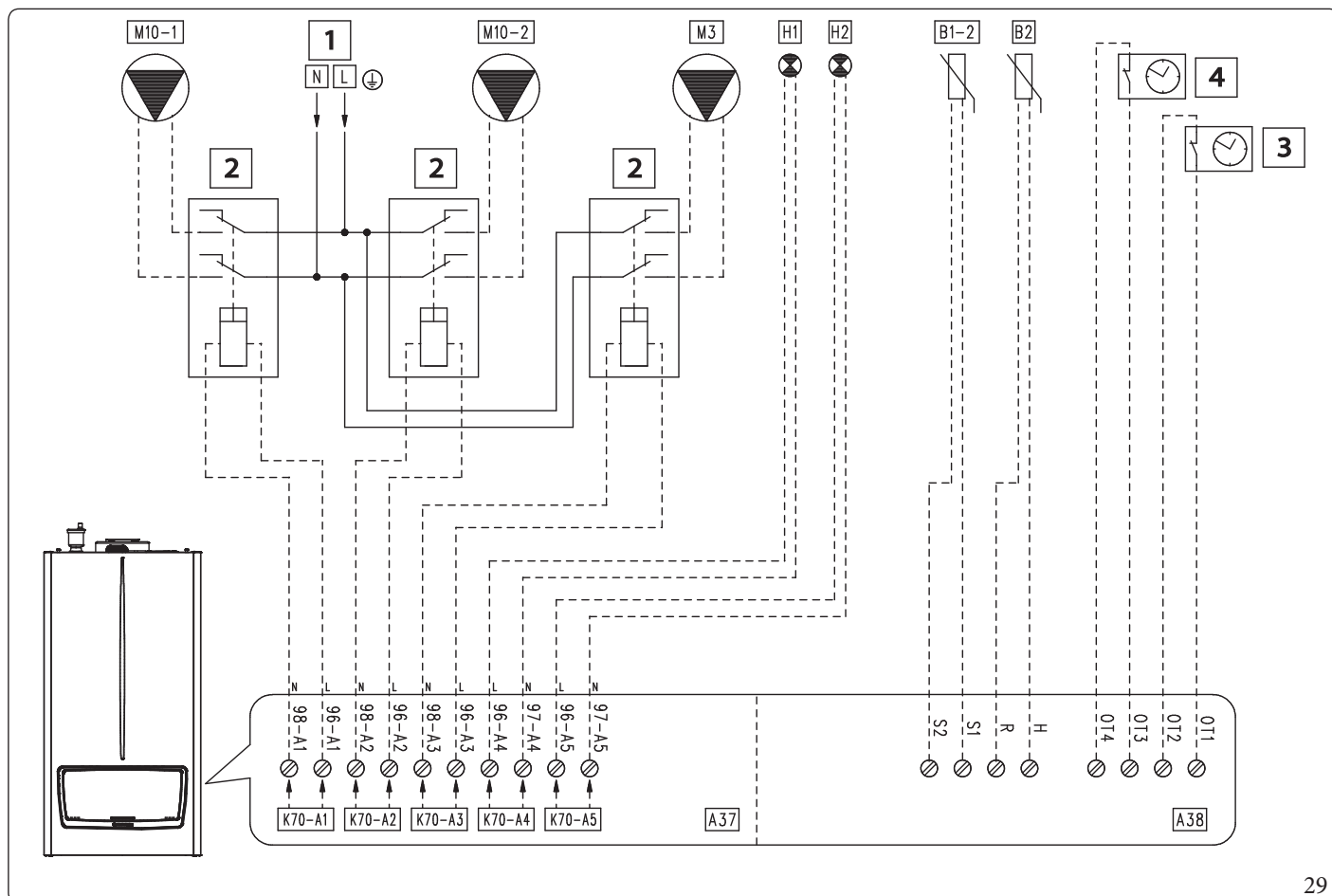
- A37 - Csatlakozási lap (terhelések)
- A38 - Csatlakozó kártya (jelek)
- B1-2 - Rendszer előremenő érzékelő (NTC) (opcionális)
- B2 - Használati melegvíz érzékelő NTC (opcionális)
- B4 - Külső szonda (NTC) (opcionális)
- H1 - Jelzőlámpa "HIBA" (230 VAC) (opcionális)
- H2 - Jelzőlámpa "Égő bekapcsolva" (230 VAC) (opcionális)
- M3 - Melegvíz keringető szivattyú (opcionális)
- M10-1 - Keringető szivattyú 1. zóna (választható)
- S20-1 - Szobatermostát, 1. zóna (választható)
- 1 - 230 Vac - 50 Hz
- 2 - Külső relé (opcionális) - tekercs 230 Vc Max. 0,1 A



## 1.32 ÁRAMKÖRI DIAGRAM - KÉT KÖZVETLEN FŰTÉSI ZÓNA - HMV SZIVATTYÚ - IGÉNY TÍPUSA KÖZPONTI FŰTÉS ÁLLANDÓ CÉLÉRTÉK - HIDRAULIKUS MEGSZAKÍTÓ (CSAK EGY KÉSZÜLÉK)



A rendszerrel kapcsolatos további megjegyzések a 1.15 bekezdésben találhatóak.  
A hidraulikus diagramot lásd a 23 ábrán.



29

### A paraméterek beállítása "HIDRAULIKA BEÁLLÍTÁSOK" (Szerviz menü)

Paraméter/menü neve	Beállítás
"Relébeállítások" almenü:	
- K70-A1	- 1. zóna szivattyú
- K70-A2	- 2. zóna szivattyú
- K70-A3	- HMV szivattyú
- K70-A4	- Rendszerhiba
- K70-A5	- Égő bekapcsolva
- K70-A6	- A relé nincs használatban
- K70-A7	- A relé nincs használatban
- Rendszerszivattyú konfiguráció	- nincs használatban
- Rendszer érzékelő	- Központi fűtés + HMV üzemmód
- Igény típusa Központi fűtés	- Állandó célérték
- Használati melegvíz igény típusa	- Érzékelő
- Párhuzamos üzemmód	- Letiltva
Megjegyzés: amikor a programozóóra érintkezője nyitva van, a fűtési beállítási pont a "Állandó célérték csökkentés Központi fűtés Zóna 1" és "Állandó célérték csökkentés Központi fűtés Zóna 2" paramétereknek megfelelően csökken (alapértelmezés szerint ez a két paraméter 0°C).	

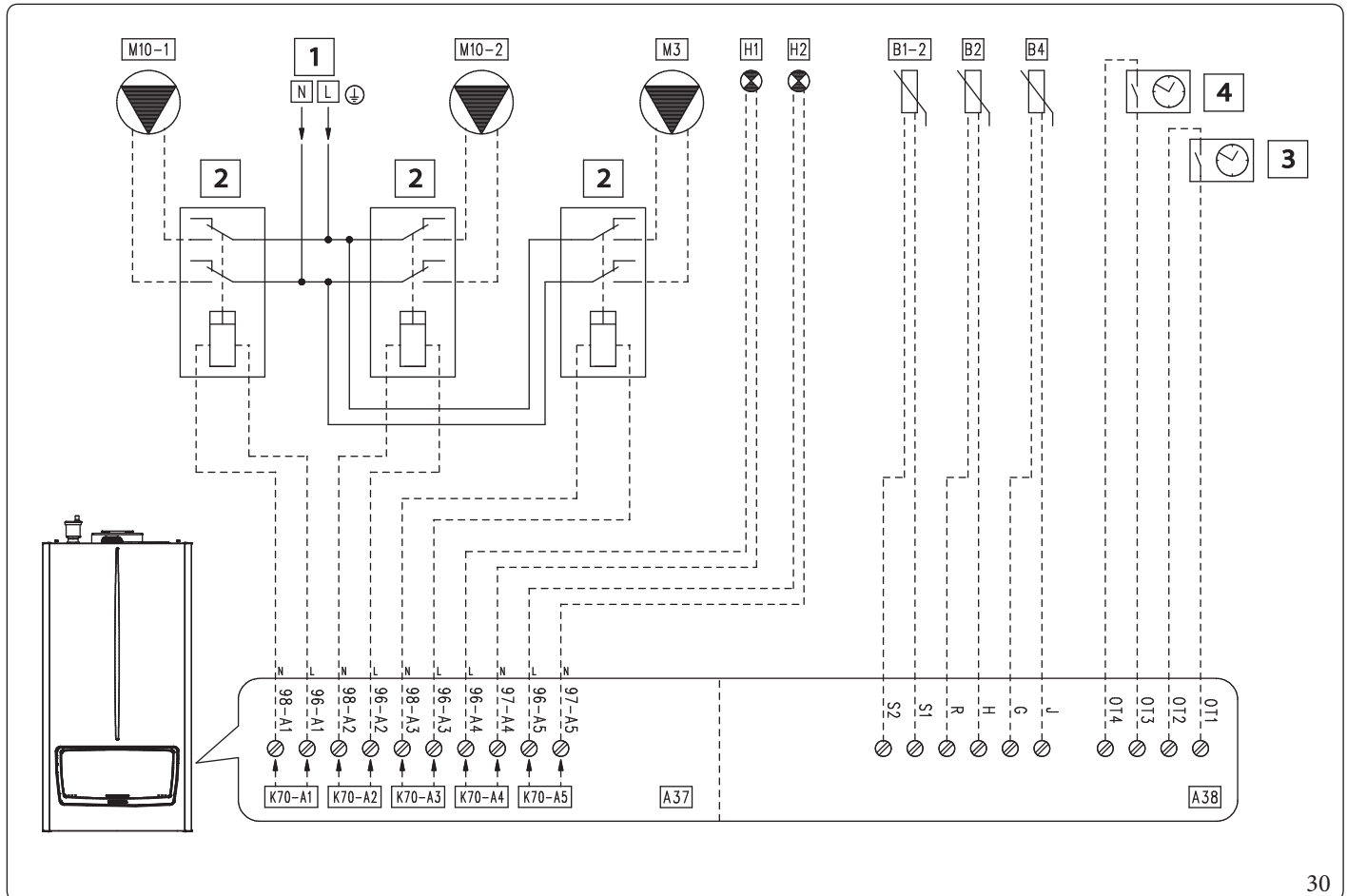
### Jelmagyarázat (29 ábra):

- A37 - Csatlakozási lap (terhelések)
- A38 - Csatlakozó kártya (jelek)
- B1-2 - Rendszer előremenő érzékelő (NTC) (opcionális)
- B2 - Használati melegvíz érzékelő NTC (opcionális)
- H1 - Jelzőlámpa "HIBA" (230 VAC) (opcionális)
- H2 - Jelzőlámpa "Égő bekapcsolva" (230 VAC) (opcionális)
- M3 - Melegvíz keringető szivattyú (opcionális)
- M10-1- Keringető szivattyú 1. zóna (választható)
- M10-2- Keringető szivattyú 2. zóna (választható)
- 1 - 230 Vac - 50 Hz
- 2 - Külső relé (opcionális) - tekercs 230 Vc Max. 0,1 A
- 3 - Zóna 1 programozó óra (opcionális)
- 4 - Zóna 2 programozó óra (opcionális)

### 1.33 ÁRAMKÖRIDIAGRAM - KÉT KÖZVETLEN FŰTÉSZÓNA - HMV SZIVATTYÚ-IGÉNY TÍPUSA KÖZPONTI FŰTÉS CSAK OTC - HIDRAULIKUS MEGSZAKÍTÓ (CSAKEGY KÉSZÜLÉK)



A rendszerrel kapcsolatos további megjegyzések a 1.15 bekezdésben találhatóak.  
A hidraulikus diagramot lásd a 23 ábrán.



30

#### A paraméterek beállítása "HIDRAULIKA BEÁLLÍTÁSOK" (Szerviz menü)

Paraméter/menü neve	Beállítás
"Relébeállítások" almenü:	
- K70-A1	- 1. zóna szivattyú
- K70-A2	- 2. zóna szivattyú
- K70-A3	- HMV szivattyú
- K70-A4	- Rendszerhiba
- K70-A5	- Égő bekapcsolva
- K70-A6	- A relé nincs használatban
- K70-A7	- A relé nincs használatban
- Rendszerszivattyú konfiguráció	- nincs használatban
- Rendszer érzékelő	
- Igény típusa Központi fűtés	- Központi fűtés + HMV üzemmód
- Használati melegvíz igény típusa	- Csak OTC
- Párhuzamos üzemmód	- Érzékelő
	- Letiltva
Megjegyzés: Amikor a programozóóra érintkezője zárva van, a fűtési beállítási pont a "ECO célérték csökkentés Központi fűtés Zóna 1" és "ECO célérték csökkentés Központi fűtés Zóna 2" paraméterek szerint csökken. A programozási óra alternatívájaként használjon óránkénti programozást.	

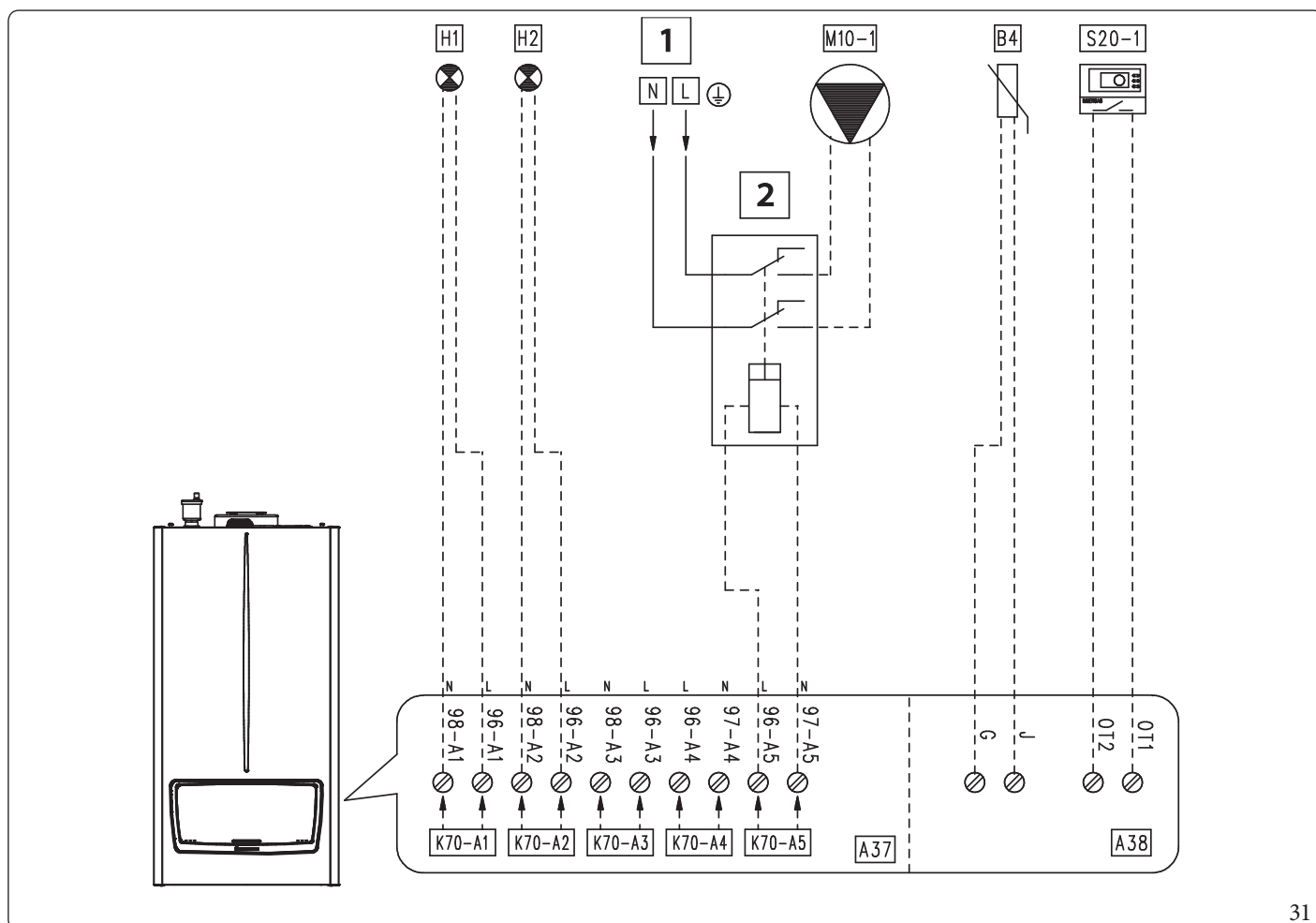
#### Jelmagyarázat (30 ábra):

- A37 - Csatlakozási lap (terhelések)
- A38 - Csatlakozó kártya (jelek)
- B1-2 - Rendszer előremenő érzékelő (NTC) (opcionális)
- B2 - Használati melegvíz érzékelő NTC (opcionális)
- B4 - Külső szonda (NTC) (opcionális)
- H1 - Jelzőlámpa "HIBA" (230 VAC) (opcionális)
- H2 - Jelzőlámpa "Égő bekapcsolva" (230 VAC) (opcionális)
- M3 - Melegvíz keringető szivattyú (opcionális)
- M10-1 - Keringető szivattyú 1. zóna (választható)
- M10-2 - Keringető szivattyú 2. zóna (választható)
- 1 - 230 Vac - 50 Hz
- 2 - Külső relé (opcionális) - tekerecs 230 Vc Max. 0,1 A
- 3 - Zóna 1 programozó óra (opcionális)
- 4 - Zóna 2 programozó óra (opcionális)

## 1.34 ELEKTROMOS KAPCSOLÁSIRAJZ - FŰTÉSI KÖZVETLEN ZÓNA - NYOMÁSFOKOZÓ SZIVATTYÚ - HIDRAULIKUS MEGSZAKÍTÓ NÉLKÜL (CSAK EGY KÉSZÜLÉK)



A rendszerrel kapcsolatos további megjegyzések a 1.15 bekezdésben találhatóak.  
A hidraulikus diagramot lásd a 23 ábrán.



31

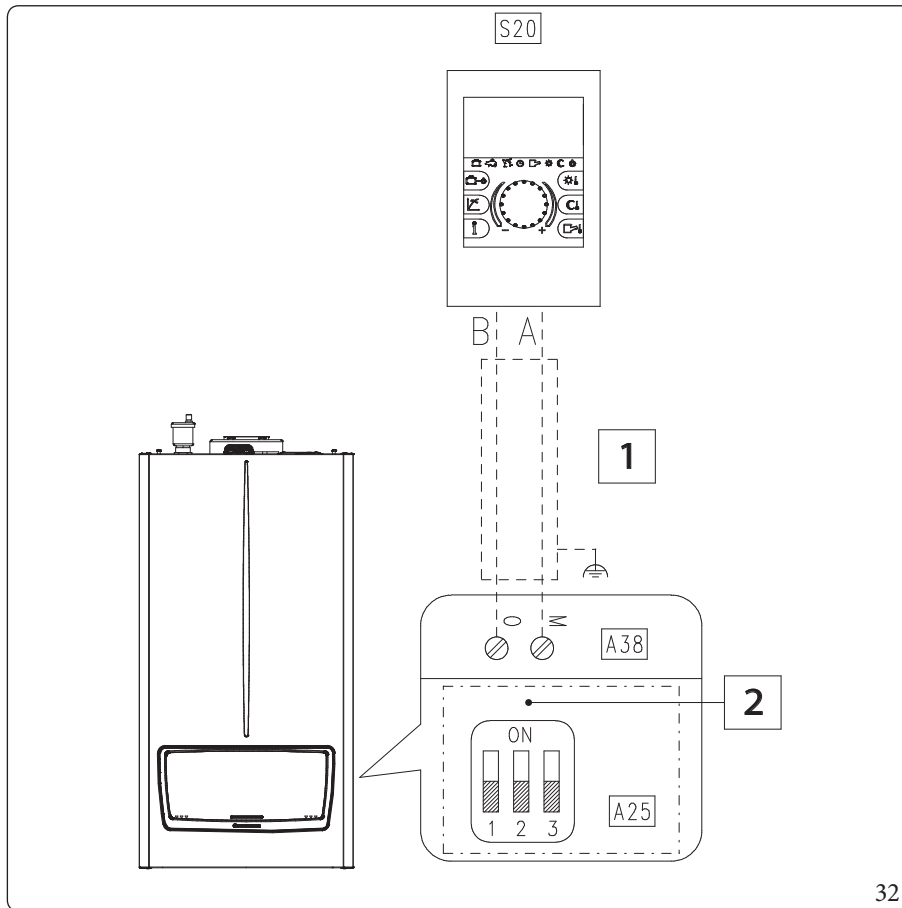
### "HIDRAULIKA BEÁLLÍTÁSOK" (Szerviz menü) paraméterek beállítása

Paraméter/menü neve	Beállítás
"Relébeállítások" almenü:	
- K70-A1	- Rendszerhiba
- K70-A2	- Égő bekapcsolva
- K70-A3	- A relé nincs használatban
- K70-A4	- A relé nincs használatban
- K70-A5	- Rásegítő szivattyú
- K70-A6	- A relé nincs használatban
- K70-A7	- A relé nincs használatban
- Rendszerszivattyú konfiguráció	- nincs használatban
- Rendszer érzékelő	- Nincs használatban
- Igény típusa Központi fűtés	- Helyiségtermosztát OTC
- Használati melegvíz igény típusa	- Érzékelő
- Párhuzamos üzemmód	- Letiltva
Megjegyzés: A nyomásfokozó keringető (Rásegítő szivattyú) a készülék keringetőjével együtt aktiválódik, de nem egyidejűleg.	

### Jelmagyarázat (31 ábra):

- A37 - Csatlakozási lap (terhelések)
- A38 - Csatlakozó kártya (jelek)
- B4 - Külső szonda (NTC) (opcionális)
- H1 - Jelzőlámpa "HIBA" (230 VAC) (opcionális)
- H2 - Jelzőlámpa "Égő bekapcsolva" (230 VAC) (opcionális)
- M10-1- Keringető szivattyú 1. zóna (választható)
- S20-1- Szobatermosztát, 1. zóna (választható)
- 1 - 230 Vac - 50 Hz
- 2 - Külső relé (opcionális) - tekerecs 230 Vc Max. 0,1A

## 1.35 ELEKTROMOSDIAGRAMNAGY TELJESÍTMÉNYŰ TÁVIRÁNYÍTÓVAL



Jelmagyarázat (32 ábra):

- A25 - CLIP-IN (opcionális)
- A38 - Csatlakozó kártya (jelek)
- S20 - Szobatermosztát (választható)
- 1 - Kábeltípus: J-Y(S)tY 2x2x0,6. Megengedett maximális hosszúság: 50 m
- 2 - 0. cím

KIVITELEZŐKNEK

FELHASZNÁLÓKNAK



Szüntesse meg az X40 átkötést



A "Igény típusa Központi fűtés" paramétert "Helyiségtermosztát célérték" (alapértelmezett érték) kell beállítani.

A következő érzékelők csatlakoztathatók a készülékhez, és BUS-on keresztül olvashatók:

- Külső szonda (B4)
- Használati melegvíz érzékelő (B2)
- Érintkező/HMV termosztát (S50)

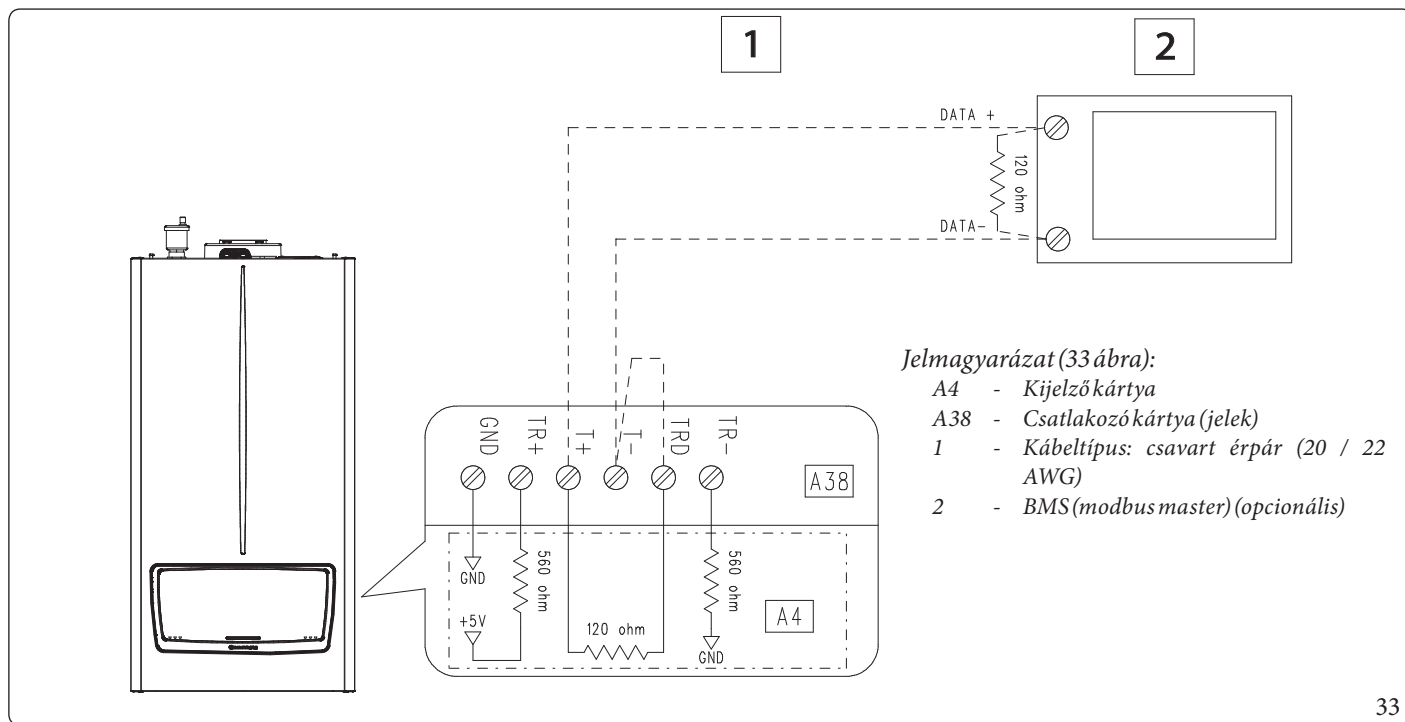


A használati melegvíz helyileg is kezelhető (a 3 irányú szelep megfelelő beállítása a „Relébeállítások” menü paraméterein keresztül).

SZERVIZESEKNEK

MŰSZAKI ADATOK

## 1.36 KAPCSOLÁSI RAJZ A BMS RENDSZERHEZ VALÓ CSATLAKOZÁSHOZ



33



Szüntesse meg az X40 átkötést



A Modbus paraméterek a "Szerviz menü / RENDSZERBEÁLLÍTÁSOK / Modbus paraméterek" címen találhatóak.



A "Igénytípusa Központi fűtés" paramétert "Helyiségtermostát célérték" (alapértelmezett érték) kell beállítani.

A következő érzékelők csatlakoztathatók a készülékhez, és BUS-on keresztül olvashatók:

- Előremenő fűtővíz érzékelő (B1-2)
- Külső szonda (B4)
- Használati melegvíz érzékelő (B2)
- Érintkező/HMV termosztát (S50)



A használati melegvíz helyileg is kezelhető (a 3 irányú szelep megfelelő beállítása a „Relébeállítások” menü paraméterein keresztül).

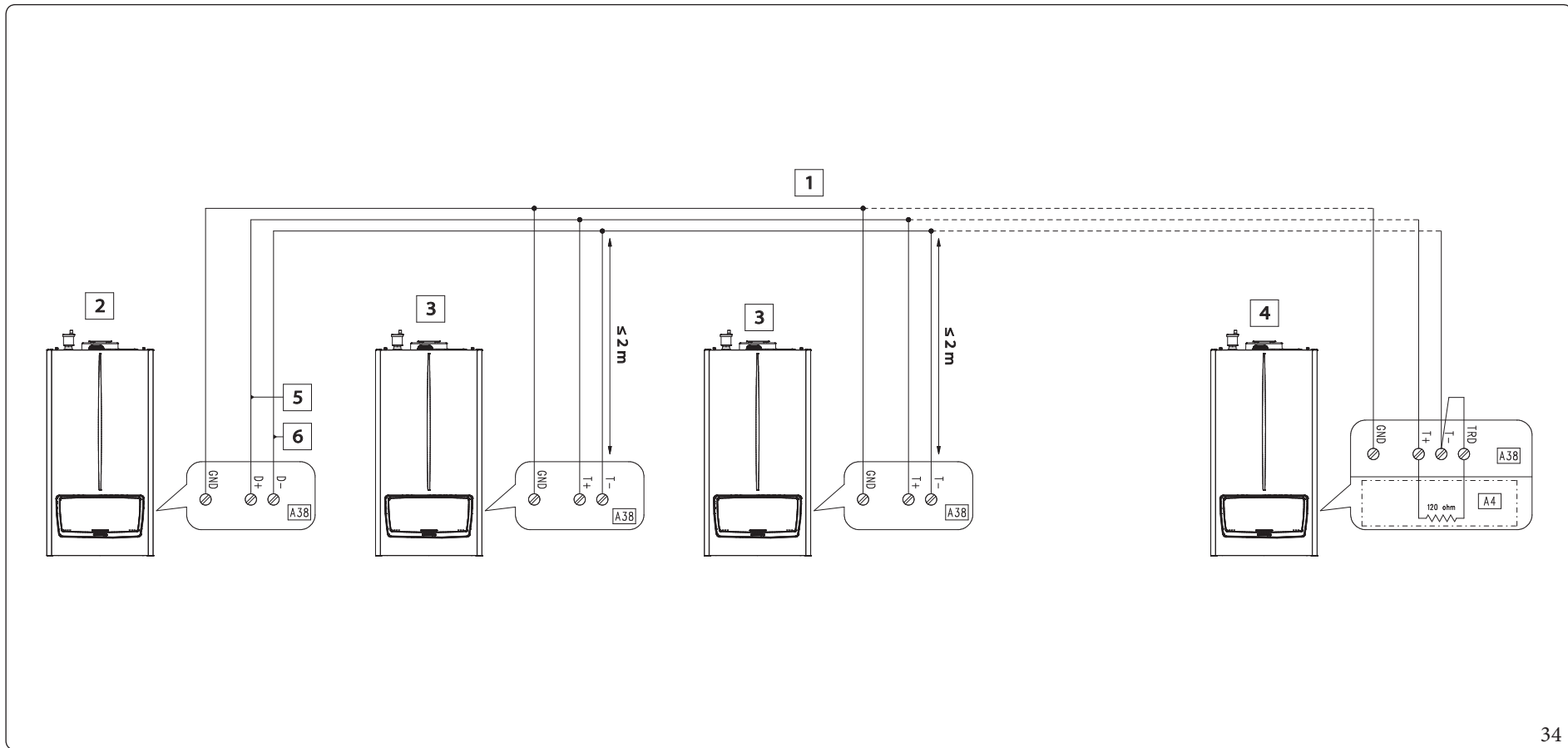


**BMS**

A busz egyik oldalán egy pull-up és egy pull-down ellenállásnak kell lennie.

A vázlaton feltételezzük, hogy a két pull-up és pull-down ellenállás már megvan a külső készülékben (2. keret, 33. ábra); ha ezek az ellenállások nincsenek meg a külső készülékben, áthidalást kell létrehozni a TR+ és T+ kapcsok, és TR- és T- kapcsok között, ezzel a megjelenítő kártyán már meglévő pull-up és pull-down ellenállást felhasználva (A4).

A lezáró ellenállás (120 ohm) a BUS mindkét oldalán szükséges; ehhez a telepítőnek a 120 ohmos ellenállást (nem tartozék) a külső készülékre kell felszerelnie (2. keret, 33. ábra), és áthidalást kell létrehoznia a TRD és T- kapcsok között, ezzel a megjelenítő kártyán már meglévő ellenállást felhasználva (A4).



34

Jelmagyarázat (34 ábra):

- A4 - Kijelző kártya
- A38 - Csatlakozókártya (jelek)
- 1 - Kábeltípus: 2 x csavart pár (20/22 AWG)\*
- 2 - Master kazán
- 3 - Kazán Slave
- 4 - Slave kazán (utolsó)
- 5 - Dátum +
- 6 - Dátum -

Az egyszerű kaszkád eszközei közötti kommunikációs BUS a Modbus protokollon (RS485) keresztül működik.

A "MENÜ" segítségével konfigurálható Modbus paraméterek az egyszerű kaszkádra nincsenek hatással, de a BMS számára szolgálnak.

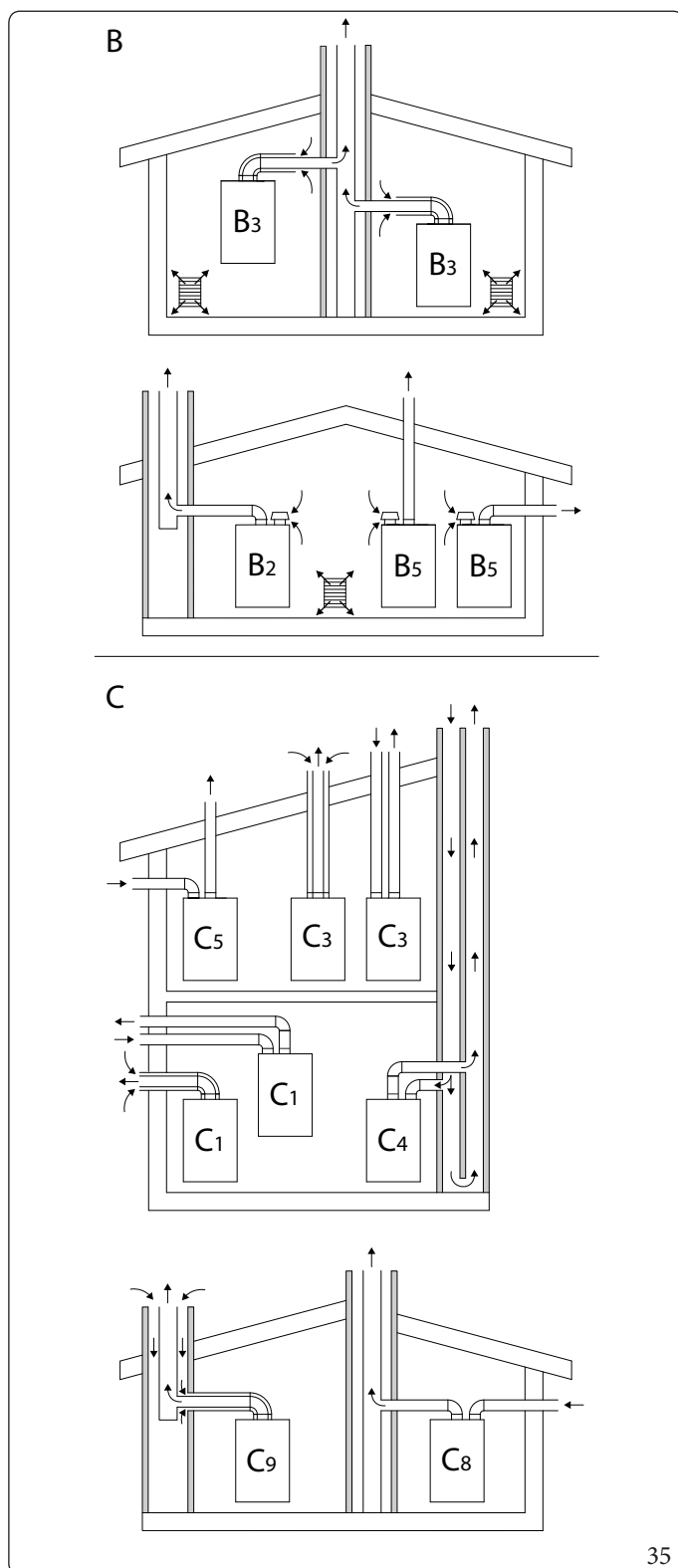


A csavart érpár egyik párjába csatlakoztassa az "Data +" és "Data -" jeleket, a másik párba pedig a "GND" jelet.

## 1.38 AZ ÉGÉSTERMÉK ELVEZETŐ RENDSZEREK TELEPÍTÉSÉNEK TÍPUSAI



Az ehhez a termékhez jóváhagyott égéstermék-elvezető rendszerek beépítési típusainál szigorúan kövesse a 4.3 bekezdésben található táblázatban, a Készülék típusa sorban leírtakat.



## A létesítménytípusokat összefoglaló táblázat (35 ábra):

B	Olyan készülék, amely a levegőt abból a helyiségből szívja el, amelyben elhelyezték, és az égéstermégeket a szabadba vezeti (közvetlenül vagy kéményen keresztül).
B2	Olyan készülék, amely levegőt szív el abból a helyiségből, amelyben elhelyezték, és az égéstermégeket a füstcsőbe vezeti ki.
B3	Közös természetes huzatú kéményhez csatlakoztatott készülék. A füstcső és a készülék közötti kapcsolat egy koncentrikus csatornán keresztül történik, amelyben a nyomás alatt álló füstcsövet teljesen körülveszi a helyiség belsejéből érkező égési levegő. Az égési levegőt a szívócsatornában lévő kalibrált nyílásokból veszik.
B5	Olyan készülék, amely a levegőt abból a helyiségből szívja el, amelyben elhelyezték, és az égéstermégeket közvetlenül a külső térbe (falra vagy tetőre) bocsátja ki.
C	Olyan készülék, amelyben az égési kör (levegőellátás, égéster, hőcserélő és az égéstermék elvezetése) el van zárva attól a helyiségtől, amelyben a készüléket elhelyezték.
C1	Olyan készülék, amelyet csatornáin keresztül egy vízszintes terminál berendezéshez kell csatlakoztatni, amely egyidejűleg lehetővé teszi az égési levegő beáramlását és a füstgázok távozását koncentrikus nyílásokon keresztül vagy elég közel ahhoz, hogy hasonló szélviszonyok között legyenek.
C3	Olyan készülék, amelyet csatornáin keresztül egy függőleges terminál berendezéshez kell csatlakoztatni, amely egyidejűleg lehetővé teszi az égési levegő beáramlását és a füstgázok távozását koncentrikus nyílásokon keresztül vagy elég közel ahhoz, hogy hasonló szélviszonyok között legyenek.
C4	Készülék, amelyet két különálló csatornán keresztül egy közös, természetes huzatú füstelvezetőhöz csatlakoztatnak. A füstcső két, koncentrikus vagy különálló csatornából áll, amelyekben az egyikben a levegő beszívása, a másikban pedig a füstelvezetés történik, és amelyek hasonló szélviszonyok között vannak.
C5	Olyan készülék, amely kívülről szívja a levegőt, és az égéstermégeket közvetlenül a külső térbe (falra vagy tetőre) bocsátja ki. Ezek a csatornák különböző nyomási zónákban végződhetnek.
C6	C típusú eszköz, amelyet jóváhagyott és külön forgalmazott rendszerhez kell csatlakoztatni.
C8	A készülék az égéstermék elvezető csövön keresztül egyéni vagy közös természetes huzatú kéményhez csatlakozik. Az égési levegő kívülről történő beszívására egy második csatorna szolgál.
C9	Függőleges végelemhez csatlakoztatott készülék, amely egy elszívócsatornán keresztül van csatlakoztatva. A csatorna, amelyben égéstermék elvezető található, az üregeken keresztül égési levegő beszívó csatornánaként is működik.



## 1.39 IMMERGAS ÉGÉSTERMÉK ELVEZETŐ RENDSZEREK

Az Immergas a készülékek mellett különböző, égési levegőt bevezető és égéstermék-elvezető megoldásokat is kínál, amelyek nélkül a készülék nem működhet.

Ezek a megoldások a termék szerves részét képezik.



A készüléket a hatályos szabványoknak megfelelően, láthatóan vagy ellenőrizhetően, kizárólag az erre alkalmas műanyag égési levegő-bevezető és égéstermék-elvezető készülékekkel lehet beszerezni, kivéve a C<sub>6</sub> konfigurációt a 1.38 bekezdésben leírt konfigurációkban, ahol szükség van a típusjövahagyásra; ez az égéstermék-elvezető cső felismerhető az elhelyezett azonosító jelzészől és a „kizárólag kondenzációs kazánokhoz” feliratról.

Nem eredeti égéstermék-elvezető készülék esetében hivatkozzon a készülék műszaki adataira.



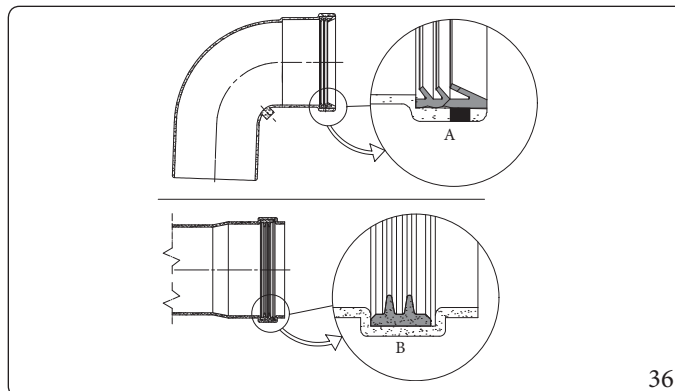
A műanyag csövek nem alkalmasak 40 cm-nél hosszabb kültéri felszerelésre megfelelő UV védelem és időjárási tényezők elleni védelem hiányában.

### A (fekete színű) tömítések elhelyezése "zöld szériájú" égéstermék-elvezető készülékekhez

Ügyeljen arra, hogy a megfelelő tömítést használja (könyökidomokhoz vagy csőhosszabbítókhoz) (36 ábra):

- alakos tömítés (A), a könyökidomokhoz;
- sima tömítés (B), a toldó csövekhez;

Szükség esetén a csatlakoztatás megkönnyítésére használjon ipari síkosító port.



### Toldócsövek és idomok oldható csatlakozása

Az esetleges toldócsövek és idomok az alábbi módon csatlakoztathatók a rendszer egyéb elemeihez:

- Illeszse a koncentrikus csövet vagy a koncentrikus könyökidomot a külsős (sima) felével a korábban csatlakoztatott elem belsős (alagos) tömítéssel rendelkező tokos oldalába. Tolja be egészen ütközésig, így biztosíthatja az elem megfelelő illesztését és gáztömörségét.



Koncentrikus elvezetés esetén, ha az égéstermék kivezető végelemből és/vagy a toldócsőből le kell vágnia, vegye figyelembe, hogy a belső csőnek 5 mm-re túl kell nyúlnia a külső csőhöz képest.



**Biztonsági okokból azt tanácsoljuk, hogy ne takarja le a készülék égésilevegő-/égéstermék-kivezető végelemét, még ideiglenesen se.**

**Az égéstermék elvezető rendszer kivitelezésekor ellenőrizni kell, hogy a kialakítás ne engedje meg a csatlakoztatott elemek szétcsúszását. Különösen fontos erre ügyelni az égéstermék elvezető cső csatlakozására a Ø100-es elválasztó készlet esetében; ha a fenti kitétel nem biztosítható, szükség van a szétcsúszás gátló bilincs készlet használatára.**



A kivitelezés során a vízszintes csőszakaszokat minimum 5% lejtésben kell elhelyezni a készülék felé, és 3 méterenként csőbilincssel kell rögzíteni.

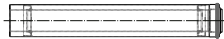

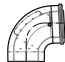

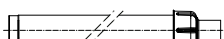
### Legnagyobb hosszúság

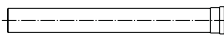
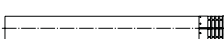
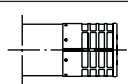
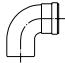

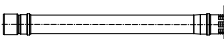
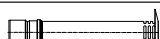

Minden egyes alkatrész ellenállása egy bizonyos, azonos átmérőjű cső hosszának felel meg méterben kifejezve (Parag. 1.40)

Olyan beszereléseknél, ahol különféle típusú alkatrészeket kell felhasználni, vonja le a készlet által megengedett legnagyobb hosszúságból a kiegészítő alkatrész megfelelő hosszúságát.

Példa: ha egy Ø 110/160 mm-es átmérőjű koncentrikus rendszerhez egy 90°-os könyökidomot kell csatlakoztatni, akkor a megengedett legnagyobb hosszúságból le kell vonni 1,7 m-t.

## 1.40 A "ZÖLD SOROZATÚ" KÉMÉNYRENDSZER-ELEMEK EGYENÉRTÉKŰ HOSSZA

A SZERELVÉNY TÍPUSA		Koncentrikus cső egyenértékű koncentrikus Ø 110/160
Koncentrikus cső Ø 110/160 m 1		m 1,0
Ø 110/160 mm-es 45°-os koncentrikus könyökidom		m 1,0
90°-os koncentrikus könyökidom Ø 110/160		m 1,7
Ø 110/160 mm-es koncentrikus vízszintes be- és kivezető végelem		4,3 m
Ø 110/160 m 2 koncentrikus függőleges be- és kivezető végelem		m 3,5

A SZERELVÉNY TÍPUSA		Koncentrikus cső Ø 100 cső m-ben
Cső Ø 100 m 1		Égéstermék 1 m Égési levegő 0,7 m
Ø 100 mm-es égési levegő végelem		Égési levegő 2,6 m
Ø 100 mm-es égéstermék végelem		m 1,6
90° Ø 100 könyökidom (3)		Égéstermék 2,1 m Égési levegő 1,6 m
45° Ø 100 könyökidom (10)		Égéstermék 1,3 m Égési levegő 1 m
Műanyag függőleges lefolyócsatlakozó Ø 100 m 1		Égéstermék 3,0 m
Rozsdamentes acél függőleges kipufogóvégződés Ø 100 m 0.6		Égéstermék 1,8 m
Elszívó egyenes idom Ø 100		Égési levegő 8 m

## 1.41 KÜLTÉRI FELSZERELÉS.



**A kazánhoz csatlakoztatott esetleges kiegészítők védelmét az érintésvédelmi kategóriától függetlenül biztosítani kell.**



Ez a készülék a szabadban, részben védett helyen vagy a szabadban is telepíthető a (választható) fedőszett használatával. Részlegesen védett külső tér alatt olyan hely értendő, ahol az egységet nem éri közvetlenül az időjárás viszontagságai (eső, hó, jégeső stb.).



Ha a kazánt olyan helyre szerelik be, ahol a hőmérséklet  $-5^{\circ}\text{C}$  alá süllyedhet, használja az opcionálisan rendelhető fagyvédelmi kiegészítőt, és ellenőrizze a jelen útmutatóban szereplő környezeti üzemi hőmérséklet tartományt („Műszaki adatok” szakasz).

### B típusú nyitott kamrás és ventilátoros kazán telepítése (B<sub>23</sub>, B<sub>23p</sub>, B<sub>53</sub>, B<sub>53p</sub>).

A levegő beszívása közvetlenül abból a helyiségből történik, ahová a készüléket felszerelték, elszívással vagy borítás készlettel, és a füstöt egyetlen kéménybe vagy közvetlenül a szabadba vezetik. A megfelelő fedőkészlet használatával lehetőség van a készülék teljesen nyitott helyre történő felszerelésére. A készülék ezekben a konfigurációkban B típusú besorolású.

Ennél a változatnál:

- az égéstermék-elvezetést egyetlen égéstermék-elvezetőhöz kell csatlakoztatni, vagy közvetlenül a külső légkörbe kell vezetni egy függőleges kivezetésen keresztül a közvetlen elvezetéshez (B<sub>23</sub>) vagy egy Immergas elvezető rendszeren (B<sub>53</sub>);
- B<sub>23p</sub>, B<sub>53p</sub>: B<sub>23</sub> és B<sub>53</sub> beépítési típus, túlnyomással működő elszívórendszerhez való csatlakozással.

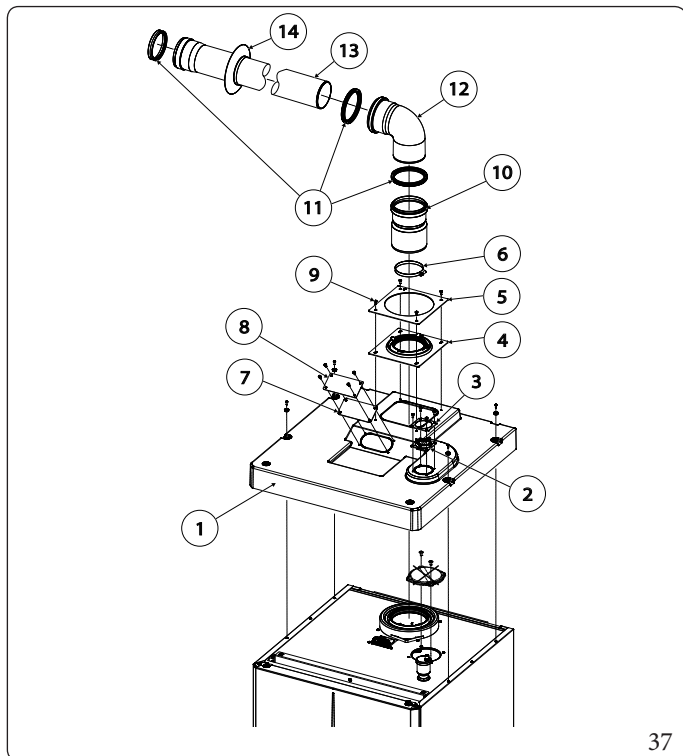
### Fedőkészlet összeszerelése (37 ábra).

A 2 rögzítőcsavar kicsavarásával távolítsa el a szívónyílás Ø 100-as kupakját (37 ábra).

A megfelelő tömítések felhelyezését követően helyezze fel a felső fedőt, majd rögzítse a készletben található 4 csavarral.

Illessze be az Ø 100 90°-os ívet az apa oldalával (sima), az Ø 110 - Ø 100 redukció anyoldalába (ajaktömítésekkel) ütközésig, helyezze be a tömítést a redukció mentén csúsztatva, rögzítse a fémlemez segítségével, és húzza meg a készletben található bilincssel, ügyelve arra, hogy a tömítés 4 fülét leállítsa.

Csúsztassa a kivezető cső külsős (sima) végét, a Ø 100 mm-es 90°-os ív belső felébe. Ellenőrizze, hogy a helyére illesztette-e a takarórózsát, így biztosíthatja a készletet alkotó elemek megfelelő illeszkedését, és tömörségét.



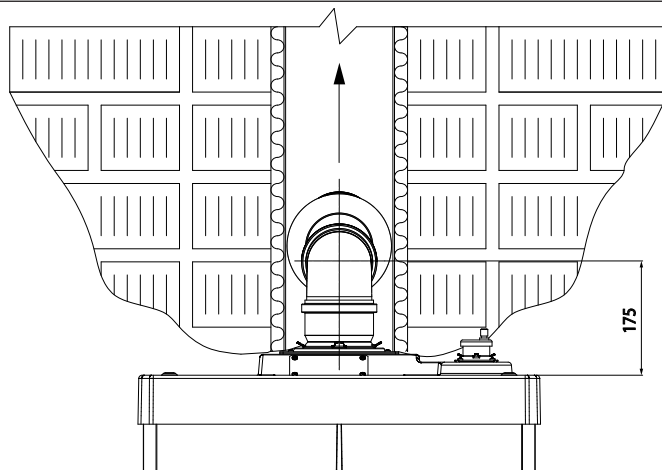
37

A burkolókészlet tartalmazza (37 ábra):

- N°1 Hőkezelt műanyag fedőelem (1)
- N°1 Szellőtömítés (2)
- N°1 Légtelenítő tömítés zárólemez (3)
- N°1 Füstgázelszívó tömítés (4)
- N°1 Füstgázelszívó tömítés záró karima (5)
- N°1 Rozsdamentes acélszalag a füstgáz tömítéshez (6)
- N°1 Vizsgálónyílás tömítő tömítés (7)
- N°1 Fémlemezből készült aknafedél (8)
- N°12 Önmetsző csavar (9)

A végelem készlet tartalma (37 ábra):

- N°1 Csökkentés Ø 110 - Ø 100 (10)
- N°3 Tömítés Ø 100 (11)
- N°1 90° Ø 100 könyökidom (12)
- N°1 Ø 100 mm-es kivezető cső (13)
- N°1 Takarórózsa (14)



38



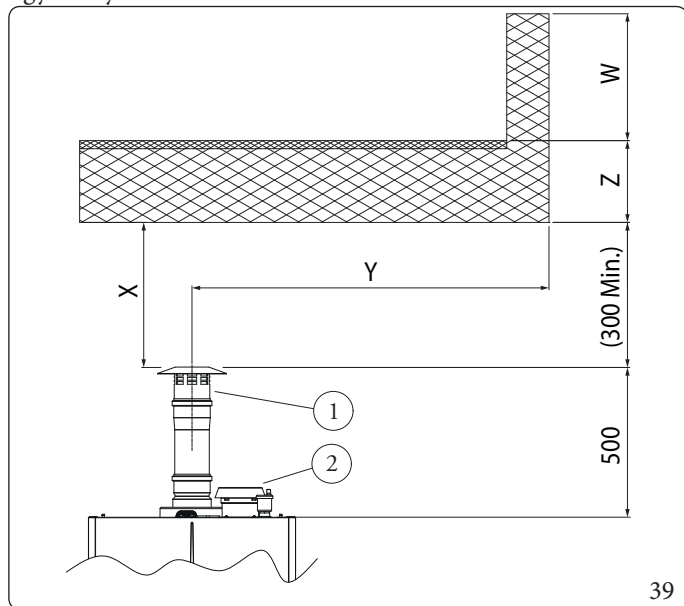
A különböző füstcsövek maximálisan beépíthető hosszát (L) a 1.49 oldalon található összefoglaló táblázat tartalmazza.



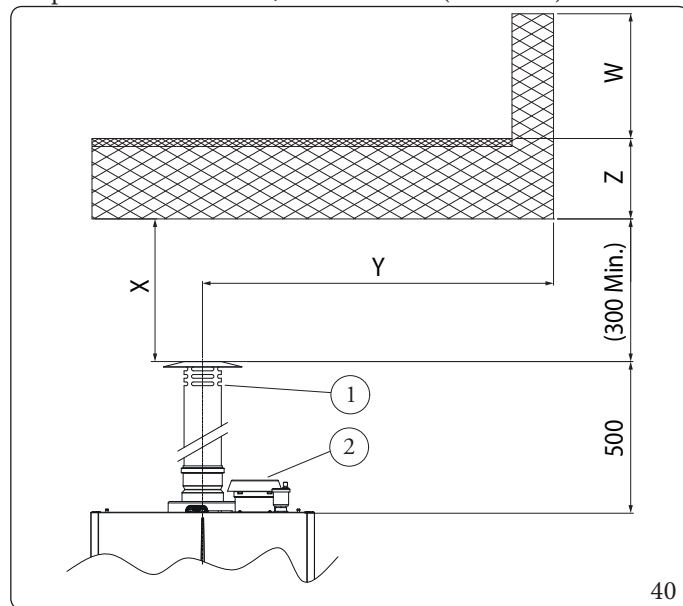
Az égéstermék elvezető hosszának kiszámításához egyszerűen adjuk össze a 1.40 táblázat "1 m csőnek megfelelő hosszúság" oszlopában feltüntetett értéket minden egyes használni kívánt alkatrész esetében, és ellenőrizzük, hogy az így kapott összeg megegyezik-e a 1.49 oldalon feltüntetett maximális hosszal vagy annál kisebb.

#### Toldócsövek oldható csatlakozása.

Az esetleges toldócsövek és idomok az alábbi módon csatlakoztathatók a rendszer egyéb elemeihez: Illessze a csövet vagy a könyökidomot a külső (sima) felével a korábban csatlakoztatott elemre ütközésig, így biztosíthatja az elemek megfelelő illesztését és tömörségét. Egy erkély alá történő beszerelés esetén az  $X+Y+Z+W$  érték az erkélyhez képest nem lehet kisebb, mint 2000 mm (39.40 ábra).



39



40

Jelmagyarázat (39 ábra):

- 1 - Függőleges lefolyókészlet Ø 100
- 2 - Szívó fűvóka készlet Ø 100

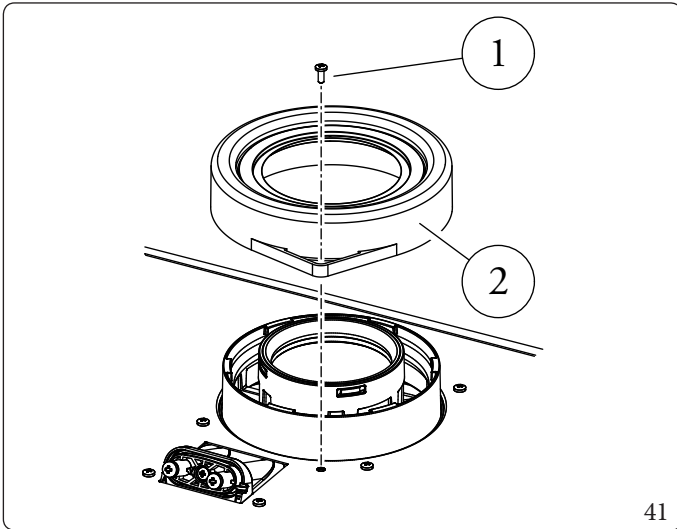
Jelmagyarázat (40 ábra):

- 1 - Rozsdamentes acél függőleges lefolyószt Ø 100
- 2 - Szívó fűvóka készlet Ø 100

## 1.42 KUPAKELTÁVOLÍTÁSA KONCENTRIKUS KÉSZLET BESZERELÉSÉHEZ



Ahhoz, hogy a koncentrikus készleteket be lehessen szerelni, el kell távolítani a koncentrikus szívócsőre gyárilag felszerelt kupakot.



Jelmagyarázat (41 ábra):

- 1 - Csavar
- 2 - Koncentrikus szívókupak

41

## 1.43 A VÍZSZINTES KONCENTRIKUS ÉGÉSTERMÉK ELVEZETÉS TELEPÍTÉSE

### C típusú helyiség levegőjétől független és ventilátoros kazán kiépítése

A készülék gyárilag a "C5 - C8" konfigurációs típusban kerül forgalomba.

A végelemet (a nyílásoktól való távolság, ránéző épületek, járófelületek stb. függvényében) úgy kell elhelyezni, hogy az megfeleljen az érvényes előírásoknak.

Ez a végelem lehetővé teszi az égési levegő közvetlenül szabad térből történő beszívását és az égéstermék ugyanide történő kivezetését.

A vízszintes készlet felszerelhető hátsó, jobb oldali, bal oldali és elülső kivezetéssel.

### Védőrács

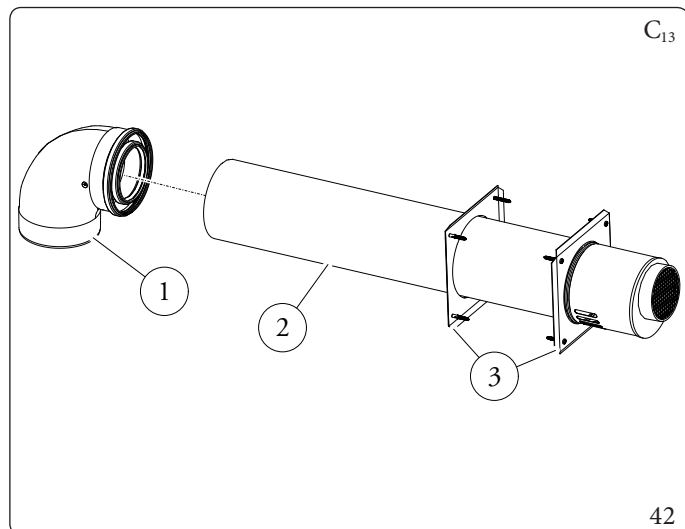
Ellenőrizze, hogy a külső ütköző szilikon takarórózsza a külső falhoz teljesen illeszkedik-e.



A rendszer megfelelő működése érdekében ügyeljen a rácsos végelem megfelelő felhelyezésére. Ellenőrizze, hogy a végelem "fent" jelzéssel ellátott oldala a megfelelő helyre kerül-e.

**Vízszintes szívó- és kipufogókészlet Ø 110/160 összeszerelése (ábra 42)**

1. Vegye le a koncentrikus szívócső Ø 160-as kupakját a tömítéssel együtt ( 41 ábra) a rögzítőcsavar kicsavarásával.
2. Illessze a hajlítót (1) a külsős (sima) oldalával addig, amíg az egy szintbe nem kerül a készülék füstgázkarimájával;
3. Illessze be ütközésig a koncentrikus csatlakozót az apa oldalával (sima) a készülék füstgáz karimájába, így megkapja a tömítést és a készletet alkotó elemek csatlakozását.



A vízszintes készlet a következőket tartalmazza (42 ábra):

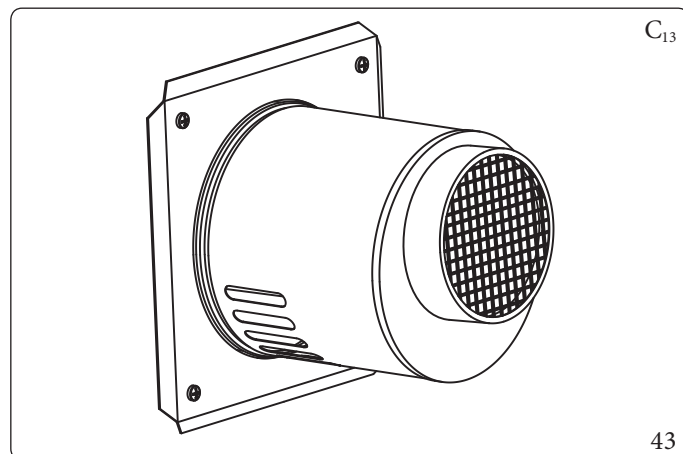
N°1 Koncentrikus elem Ø 110/160 87°-ban (1)

N°1 Ø 110/160 koncentrikus be- és kivezető végelem (2)

N°2 Fali csatlakozólemez (3)

**Védőrács (43 ábra)**

A Ø 110/160 égési levegő-égéstermék elvezető végelem megfelelő beszerelés esetén nem nyújt kellemetlen látványt az épületen. Győződjön meg arról, hogy a belső és a külső rozetták megfelelően megállnak, és csavarokkal rögzítik a belső és a külső falhoz.



Biztonsági okokból azt tanácsoljuk, hogy ne takarja le a készülék égési levegő-/égéstermék-kivezető végelemét, még ideiglenesen se.

## Toldócsövek és idomok oldható csatlakozása

Az esetleges toldócsövek és idomok az alábbi módon csatlakoztathatók a rendszer egyéb elemeihez:

- Illessze a koncentrikus csövet vagy a koncentrikus könyökidomot a külsős (sima) felével a korábban csatlakoztatott elem belsős (alagos) tömítéssel rendelkező tokos oldalába. Tolja be egészen ütközésig, így biztosíthatja az elem megfelelő illesztését és gáztömörségét.



A Ø 110/160 mm-es készlet felszerelhető hátsó, jobb oldali, bal oldali és elülső kivezetéssel.

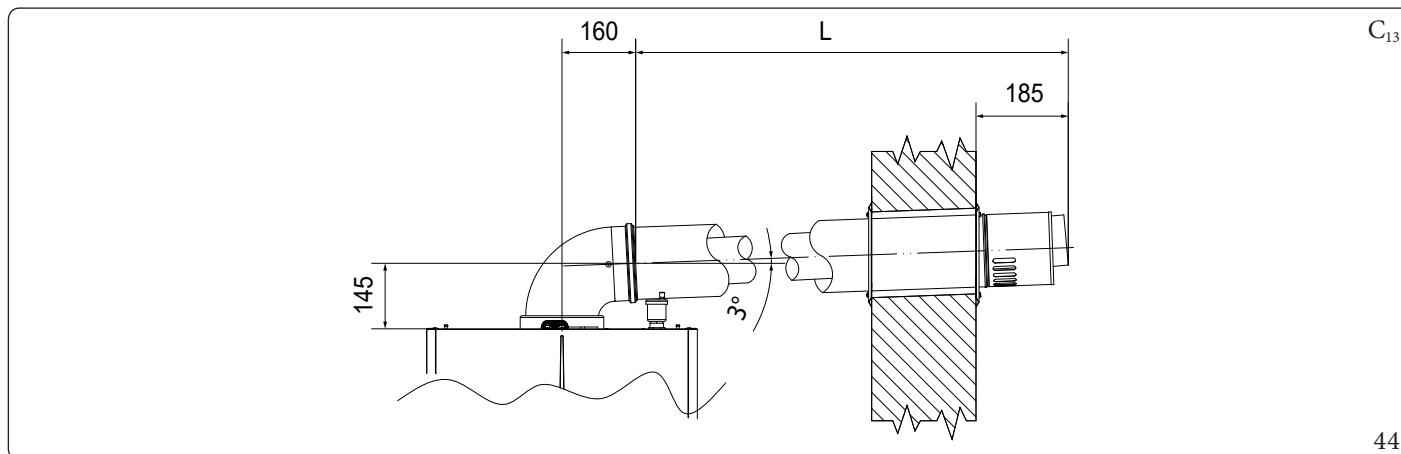
### Hátsó kijáráttal

Ha csak a vízszintes szívócsatorna-készletet használja, a megfelelő hosszabbítók nélkül, a függőleges lefolyó tengely és a külső fal közötti maximális távolság 940 mm. A cső 1000 mm-es hossza maximum 860 mm vastag fal keresztesztését teszi lehetővé.

### Oldalsó kimenettel

A cső maximális falvastagsága 550 mm.

Kiegészítők a vízszintes készlethez Ø 110/160 (L = maximális hossz) ( 44 ábra).



A különböző füstcsövek maximálisan beépíthető hosszát (L) a 1.49 oldalon található összefoglaló táblázat tartalmazza.



Az égéstermék elvezető hosszának kiszámításához egyszerűen adjuk össze a 1.40 táblázat "1 m csőnek megfelelő hosszúság" oszlopában feltüntetett értéket minden egyes használni kívánt alkatrész esetében, és ellenőrizzük, hogy az így kapott összeg megegyezik-e a 1.49 oldalon feltüntetett maximális hosszal vagy annál kisebb.



## 1.44 A FÜGGŐLEGES KONCENTRIKUS ÉGÉSTEREMÉK ELVEZETÉS TELEPÍTÉSE

### C típusú helyiség levegőtől független és ventilátoros kazán kiépítése

Függőleges koncentrikus égési levegő-égéstermék kivezető készlet.

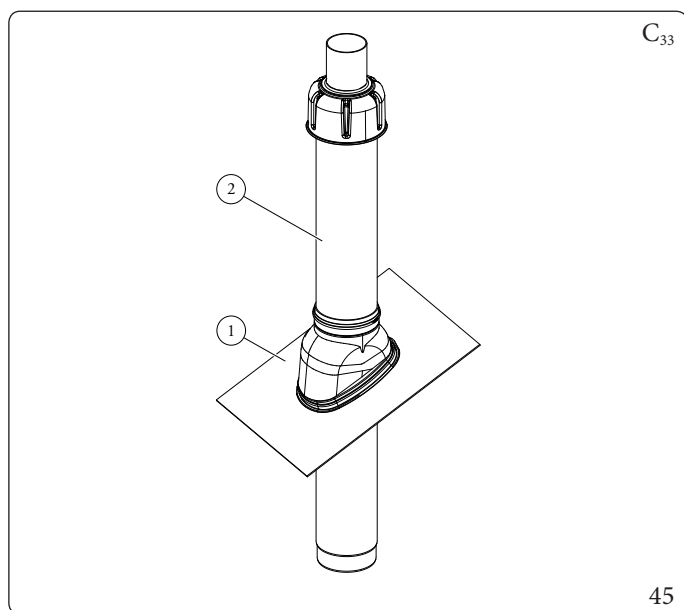
Ez a végelem lehetővé teszi az égési levegő közvetlenül szabad térből történő beszívását és az égéstermék ugyanide történő kivezetését függőleges irányban.



A függőleges tetőátvezető lemezes rendszer lehetővé teszi a beszerelést max. 45%-os (kb. 25°) dőlésszögű tetőkre átalakítás nélkül. Minden esetben ügyeljen arra, hogy a végelem zárósapkája és a félgömbhéj közötti távolság (260 mm) ne változzon.

### Függőleges készlet összeállítás Ø 110/160 alumíniumlappal (45 ábra)

1. Cserélje ki a csempeket az alumínium víznyelővel (1), úgy alakítva ki, hogy az esővíz elfolyjon.
2. Helyezze be a szívócsatlakozót (2);
3. Illessze be ütközésig a koncentrikus csatlakozót az apa oldalával (sima) a készülék füstgáz karimájába, így megkapja a tömítést és a készletet alkotó elemek csatlakozását.



Az Ø 110/160 készlet tart: (45 ábra):

N°1 Alumínium burkolat (1)

N°1 Koncentrikus be- és kimeneti csatlakozó Ø 110/160 (2)

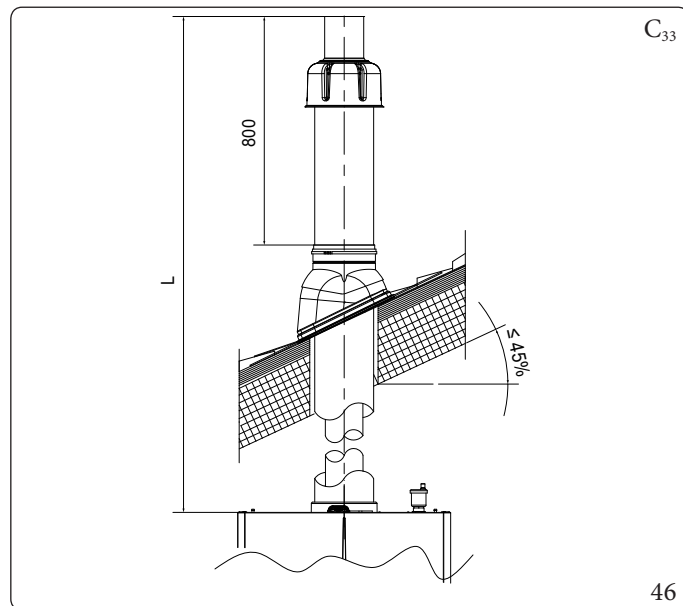
### Függőleges készlethez Ø 110/160 (L = maximális hossz) hosszabbítók (46 ábra).



A különböző füstcsövek maximálisan beépíthető hosszát (L) a 1.49 oldalon található összefoglaló táblázat tartalmazza.



Az égéstermék elvezető hosszának kiszámításához egyszerűen adjuk össze a 1.40 táblázat "1 m csőnek megfelelő hosszúság" oszlopában feltüntetett értéket minden egyes használni kívánt alkatrész esetében, és ellenőrizzük, hogy az így kapott összeg megegyezik-e a 1.49 oldalon feltüntetett maximális hosszal vagy annál kisebb.

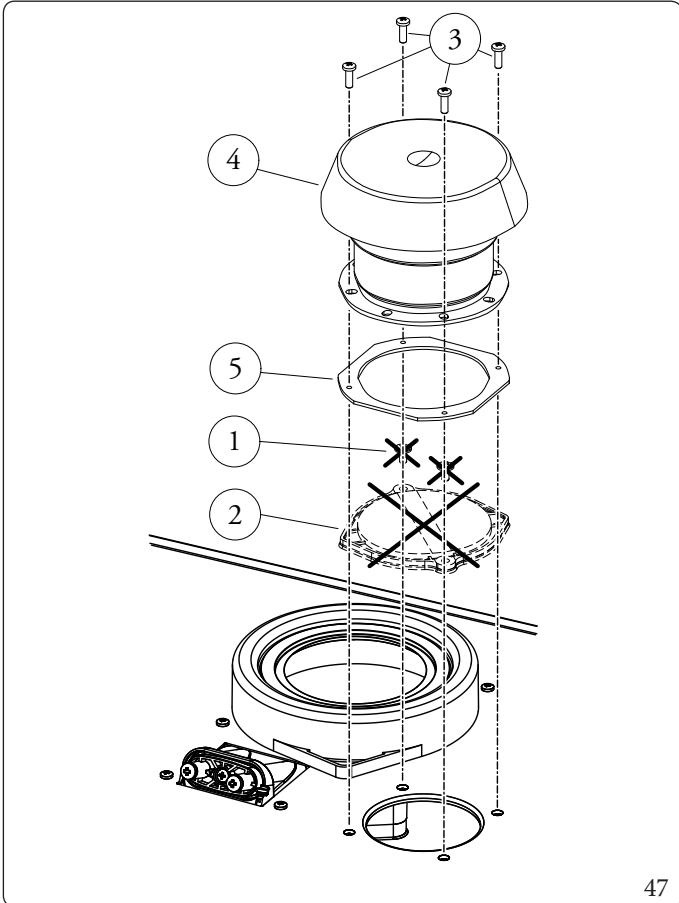


## 1.45 SZÍVÓFÚVÓKA-KÉSZLET BESZERELÉSE B TÍPUSÚ KONFIGURÁCIÓKHOZ

### A szívófúvóka-készlet beszerelése (47 ábra).

Csavarja ki a Ø 100-as szívófedelelet rögzítő csavarokat (1);

1. Távolítsa el a gyárilag összeszerelt szívókupakot (2);
2. Helyezze a fúvókakészlet tömítését (5) az újonnan felszabadított szívónyílásra;
3. Helyezze a foglalatot (4) a tömítés (5) tetejére, és a csavarok (3) segítségével rögzítse a készülék keretén lévő előfúrt lyukakhoz.



Jelmagyarázat (47 ábra):

- 1 - Szívókupak rögzítő csavarok
- 2 - Szívókupak
- 3 - Csavarok rögzítő aljzat készlet
- 4 - Elszívó egyenes idom
- 5 - Egyenes idom tömítés

## 1.46 Ø 100 FÜGGŐLEGES VÉGELEM TELEPÍTÉSE.

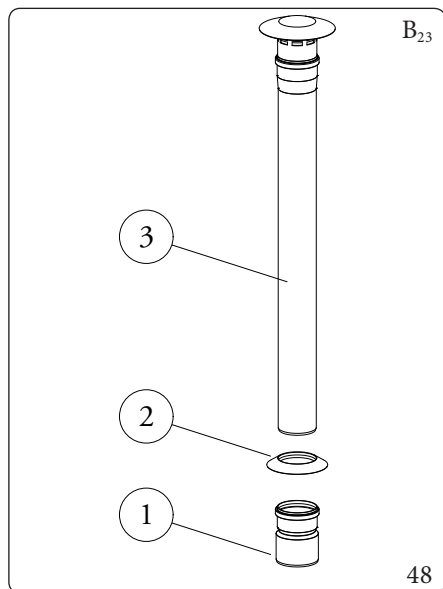


Ahhoz, hogy a B típusú kipufogókészleteket belehessen szerelni, meg kell vásárolni a szívófűvőka-készletet (opcionális) a megfelelő átmérővel, a beszerelendő modelltől függően. A beszereléshez lásd 47 ábrát.

### B típusú légtérterheléses kazán telepítése

Függőkészlet Ø 100 (műanyag beltéri használatra) (48. ábra) beszerelése

1. Szerelje fel ütközésig a Ø 110-Ø 100 szűkítőt (1) a készülék lefolyónyílására;
2. helyezze fel a Ø 100 végelemet (3) a készülék középső nyílására, és tolja be ütközésig. Ellenőrizze, hogy a helyére illesztette-e a takarórózsát (2), így a készletet alkotó elemek tömítése és csatlakozási pontja létrejön.

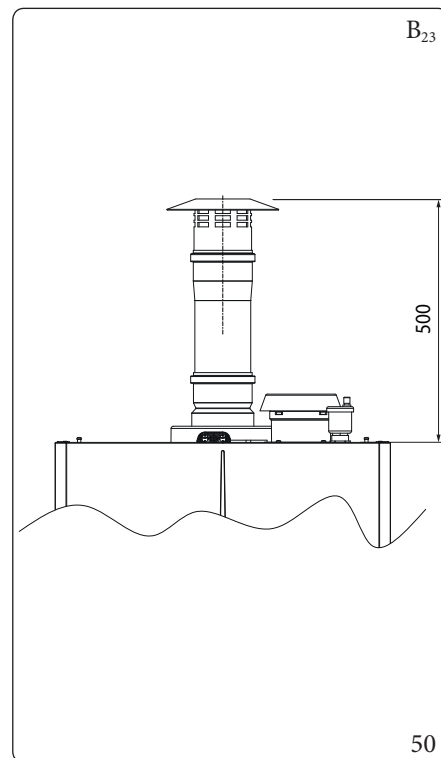
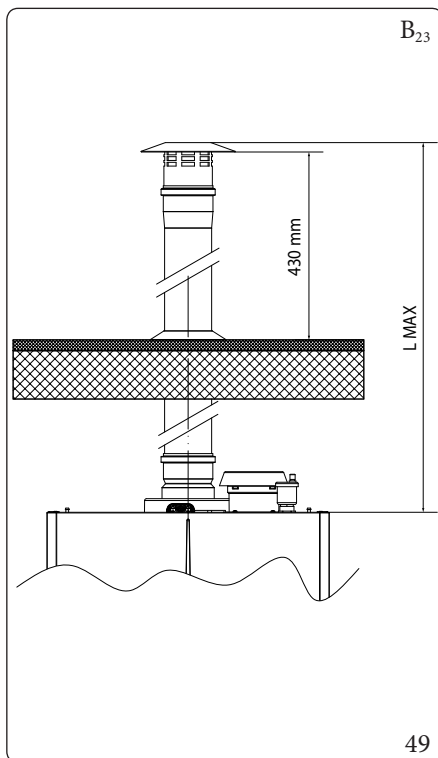


A készlet tartalma (48 ábra):

N°1 Szűkítés Ø 110-Ø 100 (1)

N°1 Takarórózsa (2)

N°1 Ø 100 égéstermék elvezető végelem (3)



## Függkészlethez Ø 100 (L = maximális hossz) hosszabbítók (49 ábra).



A különböző füstcsövek maximálisan beépíthető hosszát (L) a 1.49 oldalon található összefoglaló táblázat tartalmazza.



Az égéstermék elvezető hosszának kiszámításához egyszerűen adjuk össze a 1.40 táblázat "1 m csőnek megfelelő hosszúság" oszlopában feltüntetett értéket minden egyes használni kívánt alkatrész esetében, és ellenőrizzük, hogy az így kapott összeg megegyezik-e a 1.49 oldalon feltüntetett maximális hosszal vagy annál kisebb.

Ha az égéstermék közvetlen elvezetésére az Ø 100-as függőleges csatlakozót használjuk, akkor a csatlakozót le kell rövidíteni (lásd a méreteket (50 ábra)

### Ø 100 függkészlet szerelése (acél kültéri használatra)(51 ábra)

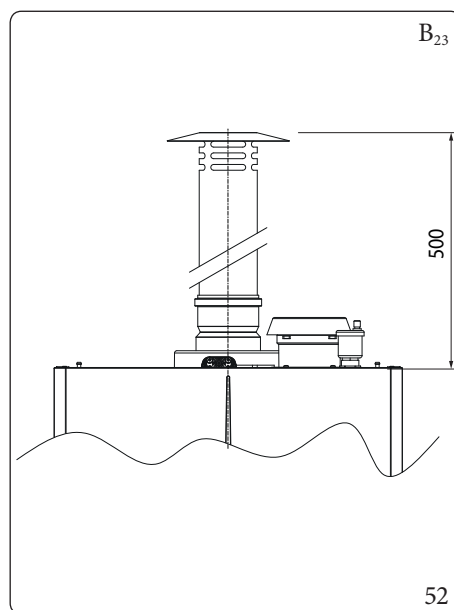
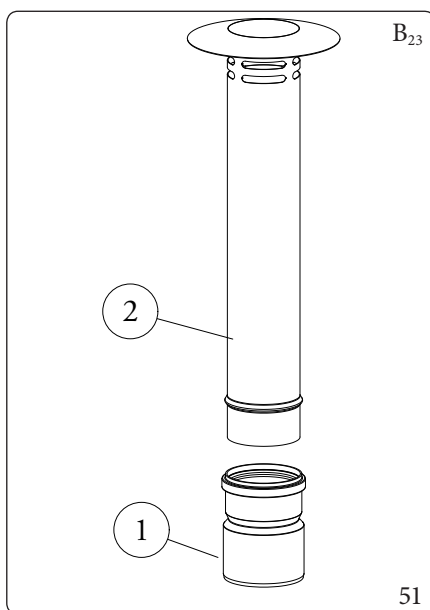
1. Szerelje fel ütközésig a Ø 110-Ø 100 szűkítőt (1) a készülék lefolyónyílására;
2. Szerelje fel ütközésig az Ø 100 sorkapcsot (2) az Ø 110-Ø 100 szűkítőre (1), így megkapja a tömítést és a készletet alkotó elemek csatlakozását.

Az Ø 100-as acélterminál lehetővé teszi a kazán kültéri telepítését közvetlen kivezetéssel, a terminál nem rövidíthető, és a telepítés után 630 mm-es meghosszabbítással rendelkezik (52 ábra).

A készlet tartalma (51 ábra):

N°110 db - Ø 2 mm-es acél töldő cső (1)

N°1 Szűkítés Ø 110-Ø 100 (1)

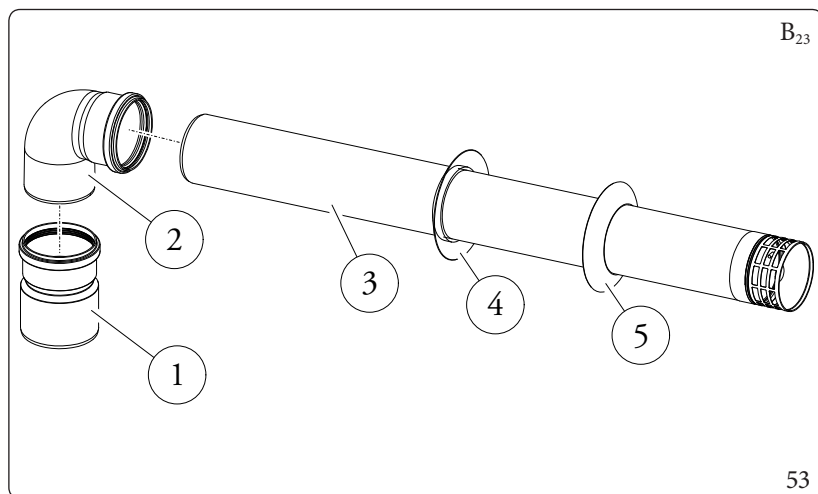


## 1.47 Ø 100 VÍZSZINTES VÉGELEMOK TELEPÍTÉSE.

### B típusú légtérterhelésű kazán telepítése

#### Vízszintes készlet Ø 100 beépítése fali kivezetéssel (53 ábra).

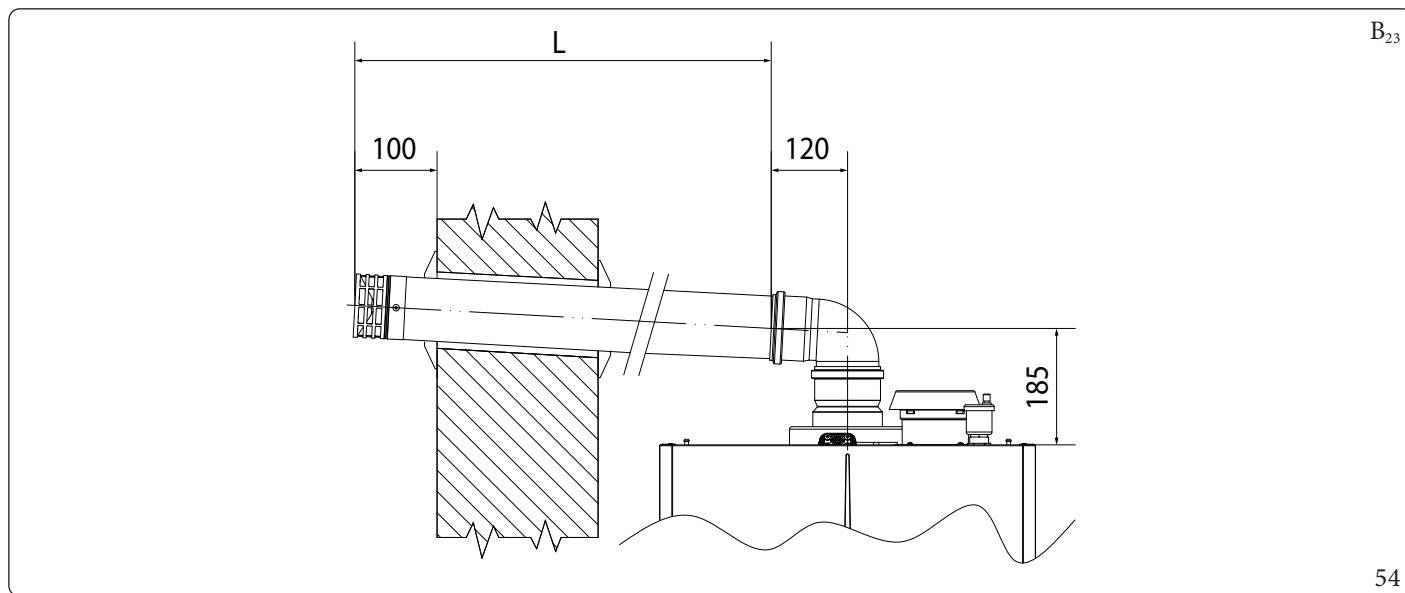
1. Szerelje fel a Ø 110-Ø 100 (1) redukciót a kazán kivezető nyílásán az ütközőig.
2. Szerelje fel az Ø 100-as ívet (2) úgy, hogy a külsős oldala (sima) legyen a redukcióra.
3. Csúsztassa a égéstermék végelem (3) külsős (sima) végét, a könyökidom (2) belsős felébe, és tolja be ütközésig. Ellenőrizze, hogy a helyére illesztette-e a belső takarórózsát (4), így biztosíthatja a készletet alkotó elemek megfelelő illeszkedését, és tömörségét.



A készlet tartalma (53 ábra):

- N°1 Szűkítés Ø 110-Ø 100 (1)
- N°1 90° Ø 100 könyökidom (2)
- N°1 Ø 100 égéstermék elvezető végelem (3)
- N°1 Belső takarórózsa (4)
- N°1 Külső takarórózsa (5)

#### A vízszintes készlet Ø 100 (L = maximális hossz) meghosszabbításai (54 és 56 ábra).



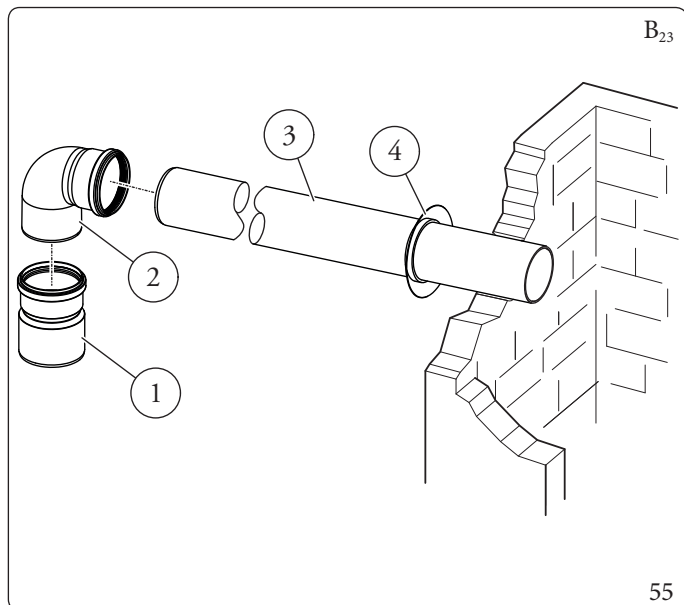
A különböző füstcsövek maximálisan beépíthető hosszát (L) a 1.49 oldalon található összefoglaló táblázat tartalmazza.



Az égéstermék elvezető hosszának kiszámításához egyszerűen adjuk össze a 1.40 táblázat "1 m csőnek megfelelő hosszúság" oszlopában feltüntetett értéket minden egyes használni kívánt alkatrész esetében, és ellenőrizzük, hogy az így kapott összeg megegyezik-e a 1.49 oldalon feltüntetett maximális hosszal vagy annál kisebb.

### Ø 100 vízszintes készlet beépítése egyetlen kéménybe (55 ábra).

1. Szerelje fel a Ø 110-Ø 100 (1) redukciót a kazán kivezető nyílásán az ütközőig.
2. Szerelje fel az Ø 100-as ívet (2) úgy, hogy a külsős oldala (sima) legyen a redukcióra.
3. Csúsztassa a égéstermék végelem (3) külsős (sima) végét, a könyökidom (2) belsős felébe, és tolja be ütközésig. Ellenőrizze, hogy a helyére illesztette-e a belső takarórózsát (4), így biztosíthatja a készletet alkotó elemek megfelelő illeszkedését, és tömörségét.



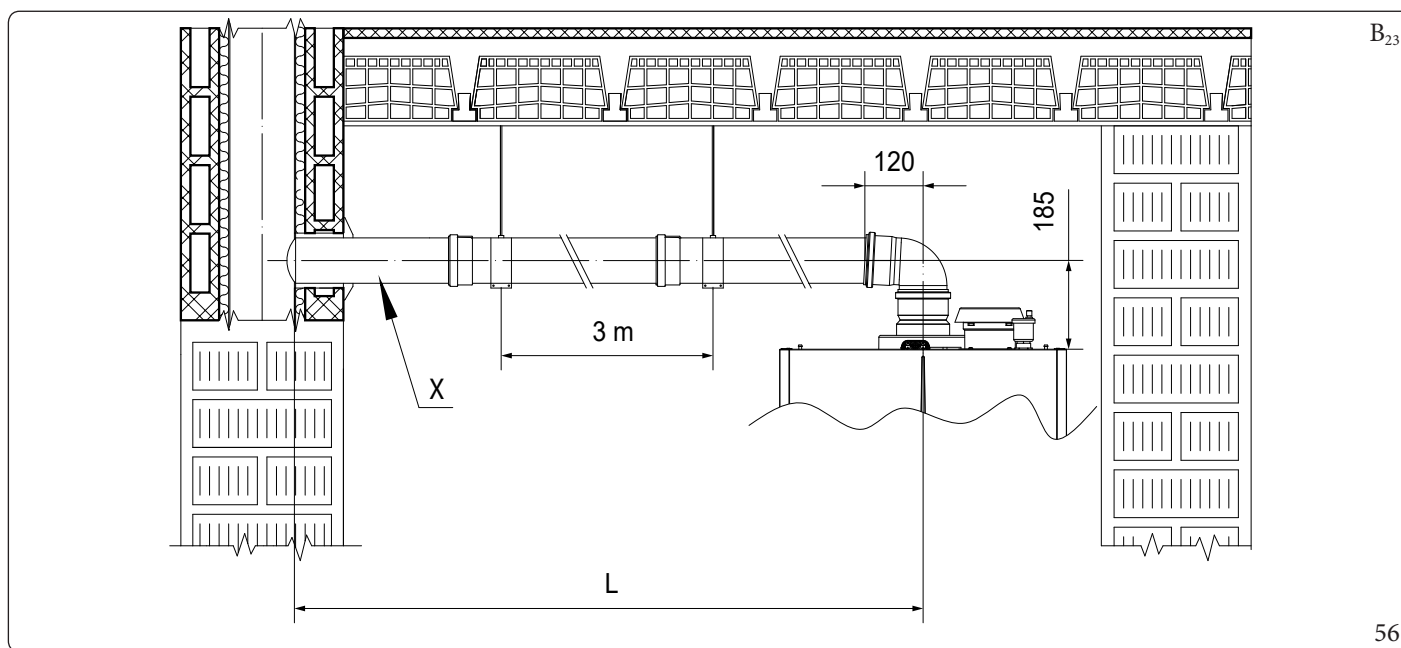
A készlet tartalma (55 ábra):

N°1 Csökkentés Ø 110-Ø 100 (1)

N°1 90° Ø 100 (2) könyökidom

N°1 Ø 100 (3) égéstermék elvezető végelem

N°1 Takarórózsa (4)



Jelmagyarázat (56 ábra):

X = Minimális lejtés 5%



A különböző füstcsövek maximálisan beépíthető hosszát (L) a 1.49 oldalon található összefoglaló táblázat tartalmazza.



Az égéstermék elvezető hosszának kiszámításához egyszerűen adjuk össze a 1.40 táblázat "1 m csőnek megfelelő hosszúság" oszlopában feltüntetett értéket minden egyes használni kívánt alkatrész esetében, és ellenőrizzük, hogy az így kapott összeg megegyezik-e a 1.49 oldalon feltüntetett maximális hosszal vagy annál kisebb.

## 1.48 ASZÉTVÁLASZTÓ KÉSZLET TELEPÍTÉSE

### C-típusú konfiguráció zárt kamrával és kényszerhúzásos leválasztó készlettel Ø 100/100

A készlet segítségével lehetővé válik az égési levegő külső térből történő beszívása, és az égéstermék kéménykürtőbe vagy füstelvezető csövekbe történő elvezetése. Ez az égési levegő és az égéstermék-elvezető csövek különválasztásával történik.

Az "S" jelű csövön keresztül távoznak az égéstermék. A cső anyaga kizárólag műanyag lehet, amely ellenáll a savas kondenzátumnak.

Az "A" csövön keresztül (szintén műanyag) áramlik be az égési levegő.

Az A égési levegő bevezető cső a középső égéstermék elvezető csőhöz (S) képest jobb és bal oldalra is beszerelhető.

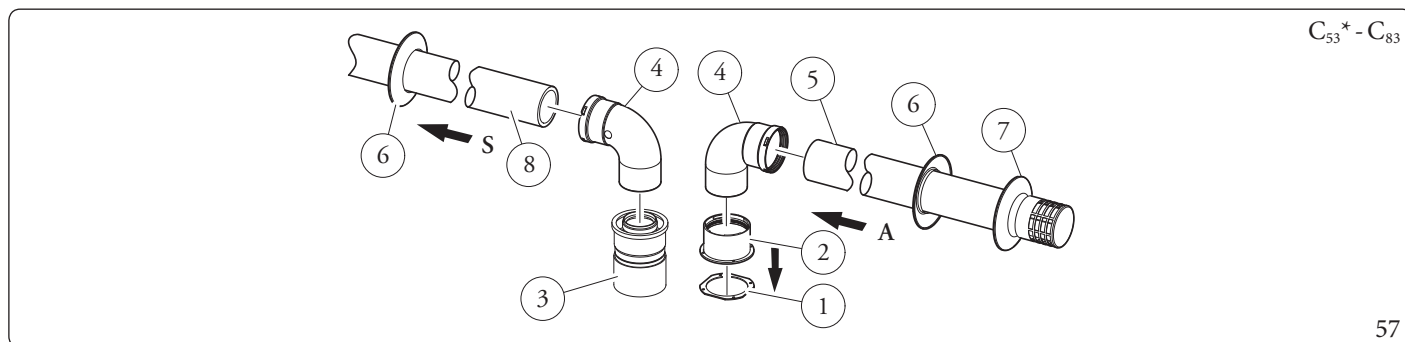
Mindkét cső iránya szabadon választható.

#### Ø 100/100 mm szétvkészlet beszerel (57 ábra):

1. Cserélje ki a szívónyílásban lévő Ø 100-as sapkát a karimával (2) a készletben található tömítés (1) behelyezésével, és húzza meg a mellékelt bitekkel ellátott önmetsző csavarokkal.
2. Szerelje fel a Ø 110-Ø 100 (3) redukciót a kazán kivezető nyílásán az ütközőig.
3. Rögzítse a könyököket (4) a külsős oldalával (sima), a karimás csomók (2) belső oldalán, illetve a szűkítés (3) belső oldalán.
4. Illessze be az égési levegő végelem (5) külsős (sima) felét a könyökidom (4) belső felébe, és tolja be ütközésig. Ellenőrizze, hogy beillesztette-e a külső és belső takarórózsákat.
5. Csúsztassa az égéstermék végelem (8) külsős (sima) végét, a könyökidom (4) belső felébe, és tolja be ütközésig. Ellenőrizze, hogy a helyére illesztette-e a megfelelő belső takarórózsát, így biztosíthatja a készletet alkotó elemek megfelelő illeszkedését, és tömörségét.



Tartsa meg a már alapfelszereltségként felszerelt koncentrikus szívókupakot, és távolítsa el a szívókupakot.



57

#### A készlet tartalma (57 ábra):

- N°1 Szívótömítés (1)
- N°1 Karimás aljzat (2)
- N°1 Szűkítés Ø 110-Ø 100 (3)
- N°1 90° Ø 100 könyökidom (4)
- N°1 Ø 100 mm-es égési levegő végelem (5)
- N°2 Belső takarórózsa (6)

N°1 Külső takarórózsa (7)

N°1 Ø 100 mm-es kivezető cső (9)

\* a C53 konfiguráció akkor teljes, ha egy „zöld szériás” égéstermék kivezető végelem is felszerelésre kerül. Tilos az épülettel szemközt elhelyezkedő falakra történő telepítés.

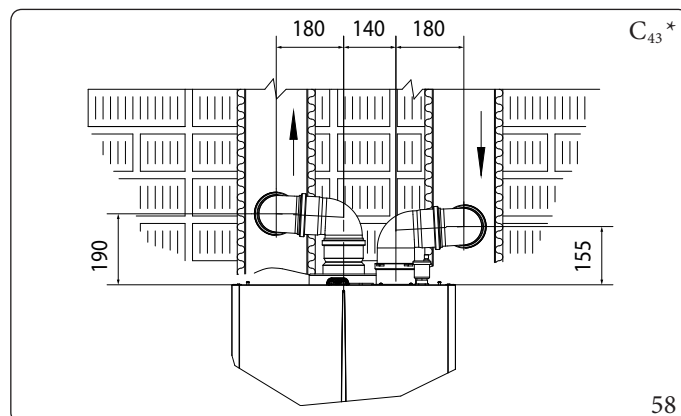
#### Beszerelési helyigény (58 ábra)

Az alábbiakban a Ø 100/100 mm-es szétválasztó készlet minimális telepítési helyigénye látható.

A C konfiguráció<sub>4</sub> természetes huzattal működő füstcsövekhez való csatlakoztatást biztosít.



A C<sub>4</sub> konfigurációra vonatkozó műszaki adatokat lásd a 4.3 bekezdés táblázatában.



58



### Hosszabb. Ø 100/100 szétv. készlethez.

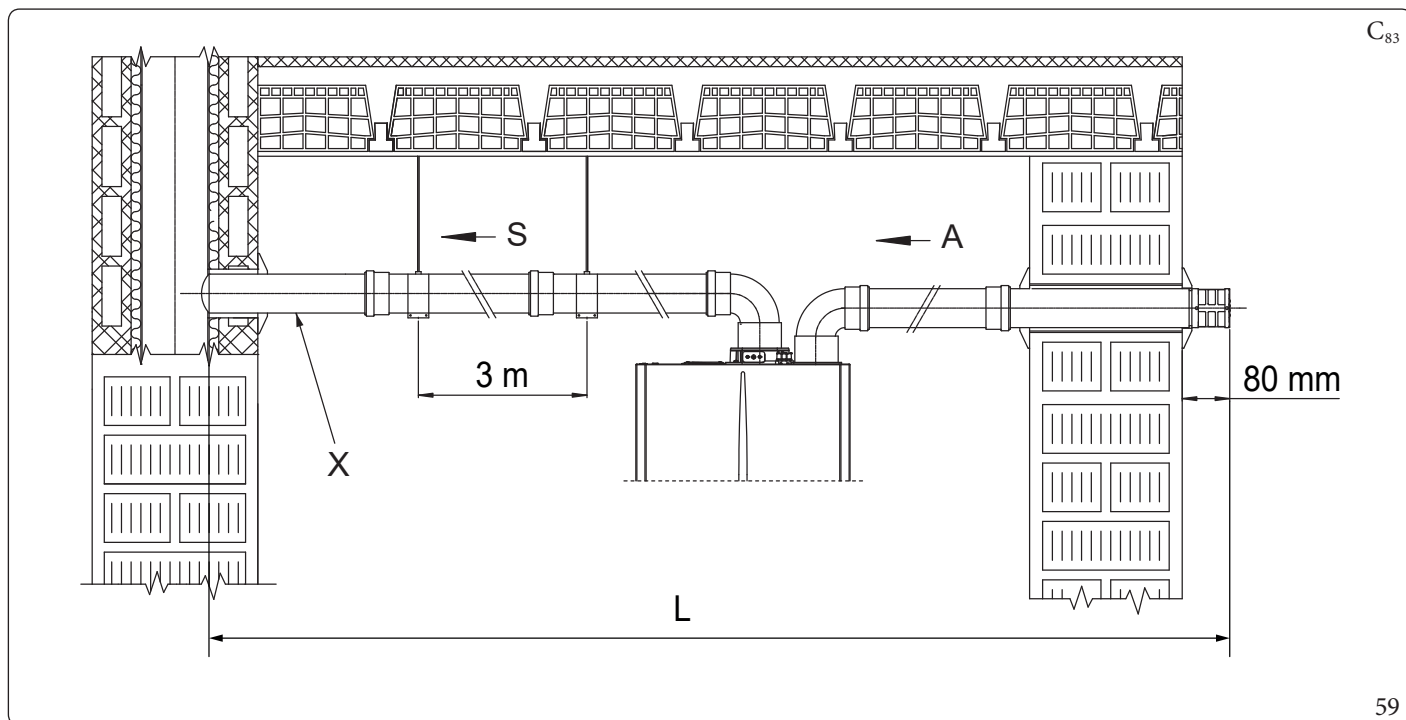
Az Ø 100-as szívó- és elvezető csövekhez használható maximális függőleges egyenes hossz (hajlítások nélkül) 25 m a Victrix Pro V2 100 EU és 20 m a Victrix Pro V2 120 EU, és 15 m a Victrix Pro V2 150 EU esetében, a szívó- és elvezetőcsövek összegeként.

Az Ø 100 szívó- és nyomócsövekhez vízszintesen használható maximális egyenes hossz (szívó- és nyomócsőhajlással) 25 m a Victrix Pro V2 100 EU esetében, 20 m a Victrix Pro V2 120 EU esetében és 15 m a Victrix Pro V2 150 EU esetében, a szívó- és nyomócsövek összegeként értve.

Felhívjuk a figyelmét, hogy a C<sub>43</sub> típusú beszerelést természetes huzatú füstcsőbe kell beszerelni.



Az égéstermék-elvezető csőben esetlegesen kicsapódó kondenzvíz elfolyásának megkönnyítésére a vízszintes csőszakasz toldócsöveit a készülék irányába min. 5% lejtésben kell vezetni (59. ábra).



Jelmagyarázat (59 ábra):

- A - Égési levegő
- X - Minimális dőlés 5%
- S - Égéstermék
- L - Maximális hosszúság



A különböző füstcsövek maximálisan beépíthető hosszát (L) a 1.49 oldalon található összefoglaló táblázat tartalmazza.



Az égéstermék elvezető hosszának kiszámításához egyszerűen adjuk össze a 1.40 táblázat "1 m csőnek megfelelő hosszúság" oszlopában feltüntetett értéket minden egyes használni kívánt alkatrész esetében, és ellenőrizzük, hogy az így kapott összeg megegyezik-e a 1.49 oldalon feltüntetett maximális hosszal vagy annál kisebb.

## 1.49 MAXIMÁLIS KÉMÉNYHOSSZ



A kémény maximális hossza (L) a végállomást is magában foglalja.

### Victrix Pro V2 100 EU

Típus	Beszereles	VICTRIX PRO V2 100 EU
		L = Maximális hosszúság (m)
Ø 110/160mm	C13 (vízsz.+ív) C33 (függ.)	10
Ø 100/100mm	C43 - C53 - C83 (megosztva)	25
	B23 - B23p - B33 - B53 - B53p	20

Megjegyzés: B23 - B23p - B53 - B53p: maximális kéményhossz gombás és hőformázott kémény esetén is.

### Victrix Pro V2 120 EU

Típus	Beszereles	VICTRIX PRO V2 120 EU
		L = Maximális hosszúság (m)
Ø 110/160mm	C13 (vízsz.+ív) C33 (függ.)	10
Ø 100/100mm	C43 - C53 - C83 (megosztva)	25
	B23 - B23p - B33 - B53 - B53p	20

Megjegyzés: B23 - B23p - B53 - B53p: maximális kéményhossz gombás és hőformázott kémény esetén is.

Megjegyzés: A levegő/gáz rendszer nem teszi lehetővé az Ls kategória elérését.

### Victrix Pro V2 150 EU

Típus	Beszereles	VICTRIX PRO V2 150 EU
		L = Maximális hosszúság (m)
Ø 110/160mm	C13 (vízsz.+ív) C33 (függ.)	5
Ø 100/100mm	C43 - C53 - C83 (megosztva)	20
	B23 - B23p - B33 - B53 - B53p	10

Megjegyzés: B23 - B23p - B53 - B53p: maximális kéményhossz gombás és hőformázott kémény esetén is.

Megjegyzés: A levegő/gáz rendszer nem teszi lehetővé az Ls kategória elérését.

## 1.50 KONFIGURÁCIÓ C6 FÜSTGÁZZAL TÖRTÉNŐ BEÉPÍTÉSHEZ

### Victrix Pro V2 100 EU



Kereskedelmi elvezető/elszívó rendszerhez csatlakoztatható lámpatest.

Gáztípus		G20	G31
Égéstermék hőmérséklet maximális teljesítményen	°C	74	75
Füsttömeg maximális teljesítménynél	kg/h	149	153
Égéstermék hőmérséklet minimális teljesítményen	°C	60	60
Füsttömeg minimális teljesítménynél	kg/h	17	17
CO <sub>2</sub> a Q. max.	%	9,3 (9,2 ÷ 9,6)	10,3 (10,2 ÷ 10,6)
O <sub>2</sub> minimum teljesítményen	%	8,9 (8,6 ÷ 9,0)	9,9 (9,7 ÷ 10,1)
Maximális teljesítmény mellett elérhető legnagyobb belmagasság (a kereskedelmi forgalomban kapható égéstermék-elvezető maximális ellenállási értéke)	Pa	221	221
Maximális rendelkezésre álló belmagasság a füstgáz elvezető minimum teljesítményénél	Pa	3	
Az elvezető csatornában elérhető maximális hőmérséklet	°C	120	

### Victrix Pro V2 120 EU

Gáztípus		G20	G31
Égéstermék hőmérséklet maximális teljesítményen	°C	71	72
Füsttömeg maximális teljesítménynél	kg/h	185	188
Égéstermék hőmérséklet minimális teljesítményen	°C	60	60
Füsttömeg minimális teljesítménynél	kg/h	19	20
CO <sub>2</sub> a Q. max.	%	9,2 (9,1 ÷ 9,5)	10,3 (10,2 ÷ 10,6)
O <sub>2</sub> minimum teljesítményen	%	8,9 (8,6 ÷ 9,0)	10,1 (9,8 ÷ 10,2)
Maximális teljesítmény mellett elérhető legnagyobb belmagasság (a kereskedelmi forgalomban kapható égéstermék-elvezető maximális ellenállási értéke)	Pa	341	341
Maximális rendelkezésre álló belmagasság a füstgáz elvezető minimum teljesítményénél	Pa	4	
Az elvezető csatornában elérhető maximális hőmérséklet	°C	120	

### Victrix Pro V2 150 EU

Gáztípus		G20	G31
Égéstermék hőmérséklet maximális teljesítményen	°C	73	73
Füsttömeg maximális teljesítménynél	kg/h	226	229
Égéstermék hőmérséklet minimális teljesítményen	°C	60	60
Füsttömeg minimális teljesítménynél	kg/h	48	51
CO <sub>2</sub> a Q. max.	%	9,3 (9,2 ÷ 9,6)	10,4 (10,3 ÷ 10,7)
O <sub>2</sub> minimum teljesítményen	%	8,9 (8,6 ÷ 9,0)	9,6 (9,3 ÷ 9,7)
Maximális teljesítmény mellett elérhető legnagyobb belmagasság (a kereskedelmi forgalomban kapható égéstermék-elvezető maximális ellenállási értéke)	Pa	340	340
Maximális rendelkezésre álló belmagasság a füstgáz elvezető minimum teljesítményénél	Pa	16	
Az elvezető csatornában elérhető maximális hőmérséklet	°C	120	



- A csatornáknak ellen kell állniuk a kondenzációnak (csak a kondenzációs modellek esetében);
- A légbeszívó csatornáknak 60 °C-ig terjedő üzemi levegő hőmérsékletet kell elviselniük;
- A füstvisszavezetés maximálisan megengedett százalékos aránya szeles körülmények között 10%.
- A szívó- és elszívócsöveket nem lehet egymással szemben lévő falakra szerelni;
- C<sub>6</sub> konfigurációjú égéstermék-elvezető rendszer esetén a nyomás alatti gyűjtőfüstcsatornába való ürítés nem megengedett.

## 1.51 FÜSTGÁZELSZÍVÁSKASZKÁDKÉSZÜLÉKEKKEL

A többkazános vagy kaszkád rendszerben, 2 vagy 5 egységgel beszerelt kazánok égéstermék elvezetése egy kéménybe kötött égéslevegő kivezető csővel is megoldható.

Az Immergas a készülékeket külön szállítja megfelelő és eredeti égéstermék-elvezető rendszerrel.

## 1.52 A RENDSZER FELTÖLTÉSÉHEZ HASZNÁLT VÍZ KEZELÉSE

Amint azt az előző bekezdésekben már jeleztük, a termál-, víz- és szaniterrendszer vízkezelését írják elő (tároló tartályegységgel kombinálva), a feltüntetett módszerek és a hatályos helyi előírások követelményei szerint.

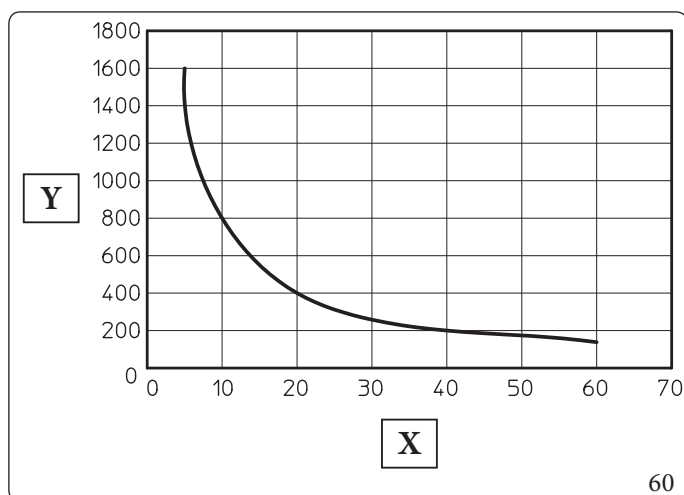
A hőcserélő kielégítő működését befolyásoló paraméterek a pH, a teljes vízkeménység, a vezetőképesség és a vízben oldott oxigén jelenléte. Ezekhez adódnak a rendszer kiépítéséből visszamaradt anyagok (pl. hegesztéskor) az esetleges olajmaradványok és a korrózióból származó esetleges anyagok, amelyek károsíthatják a hőcserélőt.

Ennek megelőzése érdekében:

- A beszerelés előtt legyen szó akár új, akár már meglévő fűtési rendszerről, mossa át a rendszert tiszta vízzel a rendszerben maradt szilárd anyagok eltávolítása érdekében
- Az erre a célra tervezett vegyszerekkel tisztítsa ki a rendszert:
  - Az új rendszerek tisztításához használjon pl. Sentinel X300, Fernox Cleaner F3 vagy Jenaqua 300 tisztítószer, majd öblítse át alaposan a rendszert.
  - A már meglévő rendszerek tisztításához használjon megfelelő tisztítószer (pl. Sentinel X400 vagy X800, Fernox Cleaner F3 vagy Jenaqua 400), majd öblítse át alaposan a rendszert.
- Ellenőrizze a megengedett teljes vízkeménységet és a feltöltő víz mennyiségét a grafikon segítségével (60. ábra). Ha a vízkeménység a grafikon alatti értéktartományban marad, nincs szükség vízkezelésre a kalcium karbonát mennyiségének csökkentése érdekében. Minden egyéb esetben a vizet kezelni kell.
- Ha szükség van vízkezelésre, akkor ezt a víz teljes sómentesítésével kell megtenni. A teljes sómentesítés abban különbözik a teljes vízlágyítástól, hogy a teljes sómentesítéssel a keménységet okozó anyagok (Ca, Mg) mellett az összes többi ásványi anyagot is eltávolítják a rendszer feltöltésére használt vízből (egészen 10 microsiemens/cm-ig), így csökkentve annak vezetőképességét. Az alacsony vezetőképességű víz nem csak a vízkövesedés ellen véd, hanem a korrózió ellen is.
- Adjon a vízhez inhibitor / passzíváló anyagot (pl. Sentinel X100, Fernox Protector F1 vagy Jenaqua 100), és szükség esetén öntsön a vízbe megfelelő fagyállót is (Sentinel X500, Fernox Alphi 11 vagy Jenaqua 500).
- Ellenőrizze, hogy a kezelt víz vezetőképessége nem haladja-e meg a 2000  $\mu\text{s}/\text{cm-t}$ , míg a kezeletlen víz esetében ez az érték nem haladhatja meg a 600  $\mu\text{s}/\text{cm-t}$ .
- Ahhoz, hogy a rendszer ne korrodálódjon a víz pH értékének 7,5 és 9,5 között kell maradnia.
- Ellenőrizze, hogy a vízben található összes klór mennyisége nem haladja-e meg a 250 mg/l-t.



A vízkezeléshez szükséges termékek mennyiségével illetve alkalmazásával kapcsolatosan olvassa el a gyártó utasításait.



Jelmagyarázat (60 ábra):

- X - Vízössz keménysége °F
- Y - Víz literszáma a berendezésben



A grafikon a rendszer teljes életciklusára vonatkozik. Vegye figyelembe azokat az időszakos és rendkívüli karbantartási munkákat, amelyekhez szükség van a rendszer kiürítésére és feltöltésére.

## 1.53 A RENDSZERFELTÖLTÉSE

Ha a készülék csatlakoztatva van, folytassa a rendszer feltöltését.

A feltöltést lassan kell végezni, hogy a vízben lévő levegőbuborékok összegyűlhessenek, és eltávozhassanak a készülék és a fűtési rendszer légtelenítő szelepein keresztül.

A készülék beépített automat légtelenítő szeleppel rendelkezik (1.69 bek).

Ellenőrizze, hogy meglazította-e a légtelenítő szelep zárókupakját.

Nyissa meg ezt követően a radiátorok légtelenítő szelepeit.

A radiátorok légtelenítő szelepeit akkor lehet elzárni, amikor már csak víz folyik belőlük.



E műveletek során használja a légtelenítési funkciókat (1.61 bekezdés).



Ez a készülék nem rendelkezik tágulási edénnyel a rendszeren. A készülék megfelelő működésének biztosítása érdekében a rendszerre kötelező tágulási tartályt felszerelni. Használjon a hatályos európai uniós irányelv előírásainak megfelelő tágulási tartályt. A tágulási tartály méretezése a fűtési rendszer méretétől függ. Olyan tágulási tartályt szereljen be, amelynek térfogata megfelel a hatályos jogszabályi előírásoknak.

## 1.54 KONDENZVÍZ SZIFON FELTÖLTÉSE



**A készülék első bekapcsolásakor előfordulhat, hogy a kondenzvíz-elvezetésből égéstermék távozik, ellenőrizze a működést néhány perc elteltével. Ha szifonból nem távozik égéstermék, az azt jelenti, hogy a kondenzvíz elérte azt a magasságot, amely már nem teszi lehetővé az égéstermék rendellenes kiáramlását.**

## 1.55 MŰKÖDÉS RENDSZER ÁRAMLÁSI SZONDÁVAL (RENDSZERÉRZÉKELŐ)

Hidraulikus megszakító jelenlétében gondoskodni kell az alábbiakról: Rendszer érzékelő.

A rendszerérzékelő az S1 és S2 csatlakozókhoz van csatlakoztatva, és a "Rendszer érzékelő" (Szerviz menü/HIDRAULIKA BEÁLLÍTÁSOK) paraméteren keresztül kell konfigurálni.

A hidraulikus megszakító után mindenképpen egy vagy több keringtetőt kell elhelyezni.

Lásd a vonatkozó (egy kazánra és egyszerű kaszkádra vonatkozó) példaszerelési kapcsolási rajzokat a telepítői fejezetben.

Ha a rendszer áramlásérzékelője meghibásodik, a rendszer továbbra is működik, de csökkentett teljesítménnyel.

A megfelelő hiba szintén megjelenik a kijelzőn.



Lásd a vonatkozó (egy kazánra és egyszerű kaszkádra vonatkozó) példaszerelési kapcsolási rajzokat a telepítői fejezetben.



Ha a rendszer áramlásérzékelője meghibásodik, a rendszer továbbra is működik, de csökkentett teljesítménnyel. A megfelelő hiba szintén megjelenik a kijelzőn.



A "PI hurok időszak" paraméter lelassítja vagy felgyorsítja a vezérlőrendszer választát, de óvatosan, mert a rendszer választát instabillá vagy túl lassúvá teheti.

## 1.56 (EGYSZERŰ KASZKÁD).

Két vagy több kazán BUS-on keresztül történő elektromos összekapcsolásával egyszerű kaszkád konfigurálható.

Csatlakoztassa a BUS-t az ábra szerint (34 ábra).

Ebben a konfigurációban egy rendszeráramlás-érzékelőt kell biztosítani, lásd a vonatkozó példaszerelési kapcsolási rajzokat a kaszkád-fűzetben.



Ha a rendszer áramlásérzékelője meghibásodik, a rendszer továbbra is működik, de csökkentett teljesítménnyel. A megfelelő hiba szintén megjelenik a kijelzőn.



A készülék elhasználódásának elkerülése érdekében Master, a készülékek kapcsolási sorrendje automatikusan váltakozik.

A készülékek bekapcsolási sorrendje attól függően változik, hogy használati melegvíz- vagy fűtési igény van.

A Központi fűtés igény esetében az első készüléket kapcsolja be, és ha szükséges, akkor a többi is egymás után.

A készülékek kikapcsolásának sorrendje az imént leírtakkal ellentétes.

Használati melegvíz igény esetében a rendszer gyors egymásutánban kapcsolja be az összes eszközt.



Az eszközök aktiválási/deaktiválási sorrendjét a vezérlő algoritmus és a kaszkádműben található bizonyos paraméterek vezérlik.

Ahhoz, hogy a rendszer felismerje az egyszerű kaszkádban lévő készülékeket, szükséges a készülék automatikus felismerése Master (a technikai-kaszka műben található).

A paraméterek testreszabását a Master készülékről és csak a kaszkád konfigurálása után kell elvégezni.

A nyelv és az egységek például nincsenek jelen a Slave eszköz menüjében, ezért ezeket a Master készüléken kell beállítani a kaszkádkonfiguráció után.

Ezek a fent említett paraméterek (valamint az összes szinkronizálható testreszabási paraméter) azonban később is frissíthetők, és így szinkronizálhatók.

Az egyszerű kaszkádban azonban van egy paraméterszinkronizációs eljárás a Master és a Slave között.

Abban az esetben, ha egy vagy több lámpatest Slave nem működik, a Master készülék automatikusan működteti a megmaradt Slave.

Master meghibásodása esetén az egyszerű kaszkádüzem nem mindig garantált.

Lehetőség van azonban (a BUS és az elektromos csatlakozások módosítása után) a Master szerepét a Slave egyik működő eszközhöz rendelni, megismételve az önérzékelési funkciót az "új" eszközből Master.



Az érzékelők, keringtetők, szelepek, termosztátok (fűtés és használati melegvíz) minden elektromos csatlakoztatását a Master készüléken kell elvégezni.



Az egyszerű kaszkád konfigurációban nem kell kaszkád- és zónaszabályozó készletnek lennie.



Az egyszerű kaszkádban lévő kazánoknak azonos teljesítményűnek és modulációs tartományúnak kell lenniük.

## 1.57 AUTOMATIKUS ÉRZÉKELÉS

Ez a funkció lehetővé teszi az eszközök kaszkádos észlelését és társítását egyszerű kaszkád telepítés esetén.

Arra is szolgál, hogy Master és Slave szerepköröket egyszerű kaszkádban hozzárendelje a készülékekhez, vagy visszatérjen egy egyszerű kaszkádból szimpla konfigurációhoz.



Győződjön meg arról, hogy az egyszerű kaszkádhoz szükséges kommunikációs BUS-t a 34 ábrán látható ábrának megfelelően csatlakoztatták.

Az egyes lámpatestek kaszkádban betöltött szerepének kijelöléséhez kapcsolja be őket (ha a lámpatestek 5 percnél hosszabb ideig voltak bekapcsolva, ki- és újra be kell kapcsolni őket), lépjen be a Master, a Szerviz menü/Kaszkád/Automatikus érzékelés lámpatestről.

A készüléken a Master közvetlenül megjelenik Master (ha nem jelenik meg, a  és a  gombokkal válassza ki a Master, majd erősítse meg az "OK" gombbal.

1 percen belül a készülékek Slave, megjeleníti a szerepkiosztás menüjét, majd hozzárendeli a szerepet minden egyes készülékhez Slave (a kiosztás számozásának feltétlenül folyamatosnak kell lennie, azaz számugrások nélkül).

Csak ezen a ponton lehet a készüléknek Master az OK jelzést adni, és ezzel elindítani az önellenőrzést, amely körülbelül 2 percig tart.

Győződjön meg arról, hogy a Master készülék érzékelt az egyszerű kaszkádban lévő eszközök teljes számát (Master+Slave).

Ha az észlelt eszközök száma helyes, az öndetektálás befejeződött, és a kazánon Master az "OK" gombbal erősítse meg.

Végül várja meg, amíg a  paraméterek frissítési fázisa befejeződik.

Ha viszont nem megfelelő, akkor az "OK" gombtól eltérő gomb megnyomásával az alábbi: Master, az "OK" gomb megnyomásával az alábbi: Slave, majd ismét az "OK" újbóli megnyomásával az alábbi: Master, az eljárás megismételhető.



A szerepek sikeres kiosztása a főképernyőn jelenik meg (lásd a 29. ábrát: 71).



Problémák esetén az eljárás még mindig megismételhető.



Abban az esetben, ha a szerepkörnek a készülékhez való hozzárendelésekor tévesen kétszeres megerősítést (OK) kap a Slave, egyszerűen várjon, amíg a szerepkör hozzárendelési képernyő újra megjelenik.

Ez arra az esetre is vonatkozik, ha a Slave szerepkör hibásan lett hozzárendelve, és szeretné kijavítani anélkül, hogy az eljárást előlről megakarná ismételni.

## 1.58 NEDVESSÉGELLENI

Kaszkád rendszerű, a megfelelő égéstermék összekötő készlettel kibővített kazánok telepítésekor előfordulhat, hogy nedvesség csapódik le az elektródákon, ami azok rendellenes működéséhez vezet.

A funkció akkor aktív, ha az égő ki van kapcsolva, és az átfolyó NTC-szondán leolvasott hőmérséklet 35 °C felett van. A funkció kikapcsol, ha a hőmérséklet 30 °C alatt van.

A nedvességképződés megakadályozása érdekében engedélyezze ezt a funkciót (a "Rendszerbeállítások/Páratartalom elleni beállítások/Páramentesítő funkció" paraméter "ON" értékre állításával).

A ventilátor a "Ventilátorsebesség" paraméterben beállított sebességgel (5 perc bekapcsolás és 5 perc kikapcsolás) kapcsol be és ki.



A "Nedvesség elleni védelem" elektróda funkció és a "Központi fűtés szivattyú folyamatos működése" funkció egyidejű aktiválása esetén előfordul, hogy a szükségesnél több hő távozik a kéményből.



## 1.59 FŰTÉSZÓNA

A készülék elektronikája segítségével két külön zóna kezelhető fűtési üzemmódban, és ezek közül az egyik keverhető.



Szükség van a rendszer áramlásszondájára, és a kevert zóna esetében az alacsony hőmérsékletű áramlásszondára is.



Rendszeroldali áramlásérzékelő és hidraulikus megszakító használata esetén az egység (vagy egységek egyszerű kaszkád esetén) áramlási hőmérsékletét a maximálisan megengedett hőmérséklet (95°C) korlátozza.



Az alacsony hőmérsékletű vegyes zóna esetében be kell állítani a "Magas hőmérséklet elleni védelem" paramétert, és gondoskodni kell a zóna keringtető tápellátásával sorba kapcsolt, termosztátból álló (a rendszer jellemzőitől függően szabályozható hőmérsékletű) speciális biztonsági készlet (opcionális) beépítéséről.



További részletekért lásd a vonatkozó áramköri rajzokat.

## 1.60 HASZNÁLATI MELEGVÍZ-TARTÁLYAL VALÓ MŰKÖDÉS (OPCIONÁLIS)

A készülék áramköri lapján keresztül vagy egy használati melegvíz-keringető a palacktöltéshez, vagy egy háromutas szelep vezérelhető. A melegvíz tároló hőmérsékletet vagy egy használati melegvíz-termosztát (szárazon érintkező), vagy egy használati melegvíz-szonda vezérelheti.



A használati melegvíz-kérelem aktiválásához a "Használati melegvíz igény típusa" paramétert az alkalmazott hengerhőmérséklet-szabályozás típusának megfelelően kell beállítani.



További részletekért lásd a vonatkozó áramköri rajzokat.

## 1.61 LÉGTELENÍTÉS

Ez a funkció segítheti az esetleges levegő kiürítését a rendszerből.



Hidraulikus megszakító használata esetén a légtelenítés csak a megszakító előtt történik.

Alapértelmezés szerint az automatikus funkció mindig aktív (ciklus időtartama: 8 perc). Ez a funkció minden alkalommal aktiválódik, amikor a készüléket bekapcsolják. Ez a funkció a "Automatikus rövidebb funkció" paraméterrel tartósan kikapcsolható.

A légtelenítés manuális aktiválásához két paraméter áll rendelkezésre:

- Kézi rövidebb funkció (ciklus időtartama: 8 perc);
- Kézi hosszabb funkció (ciklus időtartama: 18 óra).



A kézi ciklus aktiválása után ugyanaz az időzítő lesz jelen mindkét paraméterben, és mindkettővel kikapcsolható. Az időzítő a kazán állapot menüjéből érhető el, és így ki is kapcsolható.

## 1.62 LEGIONELLA ELLENIFUNKCIÓ

A "Antilegionella" menü akkor jelenik meg, ha a "Használati melegvíz igény típusa" paraméter "Érzékelő" paraméterként van beállítva. A funkciót a "Funkció" paraméterrel kell engedélyezni, és a melegvíz-szonda által leolvasott hőmérsékletnek alacsonyabbnak kell lennie, mint a beállított paraméter (antilegionella), hogy aktiválódjon.

Ez a funkció háromféleképpen aktiválható:

- Kényszerített kézi működtetés: manuálisan aktiválja a funkciót;
- Időszak: a funkció az "Időszak" paraméternek megfelelő időközönként aktiválódik;
- Időprogram beállítása: ha a "Időprogram beállítása" (Felhasználói menü/HASZNÁLATI MELEGVÍZ BEÁLLÍTÁSOK/Időprogram beállítása) aktiválva van, a funkció heti ciklusban aktiválódik a "A hét napja" paraméter szerinti napon és a "A nap h" paraméter szerinti időpontban.



A legionellaellenes funkció időtartama a "Időtartam" paraméterben van beállítva; ha az alapértéket a rendszer nem éri el az ebben a paraméterben beállított időn belül, egy üzenet jelenik meg a kijelzőn.



Ahhoz, hogy ez a funkció megfelelően működjön, győződjön meg arról, hogy a dátum és az idő helyesen lett beállítva. Áramkimaradás esetén az idő és a dátum körülbelül 8 órán át garantált (legalább 24 órán át tartó folyamatos áramellátás esetén), ezt követően már nem garantált.

## 1.63 FOLYAMATOS SZIVATTYÚ ÜZEM FŰTÉSI ÜZEMMÓDBAN

A "Központi fűtés szivattyú folyamatos működése" paraméterrel engedélyezhető ez a funkció.

A funkció akkor is aktívan tartja a kazán keringető és a nyomásfokozó szivattyút (ha van), amikor nincs fűtési igény. A keringtetők deaktiválódnak használati melegvíz prioritás esetén, "Készenlét" üzemmódban, fűtés letiltása esetén (MODE gomb) és ha a "Külső hőmérséklet a központi fűtés kikapcsolásához" paraméter be van állítva és a funkció aktiválva van.



A zónák fűtőszivattyúit ez a funkció nem aktiválja.



A "Páramentesítő funkció" elektródák és a "Központi fűtés szivattyú folyamatos működése" funkció egyidejű aktiválása esetén előfordul, hogy a szükségesnél több hő távozik a kéményből.

## 1.64 A GÁZRENDSZER ÜZEMBE HELYEZÉSE.

A gázrendszer üzembe helyezésekor kövesse a vonatkozó műszaki előírásokat.

Ez a rendszereket, és ebből következően az üzembe helyezési műveleteket, három csoportra osztja: új berendezések, módosított berendezések, újra üzembe helyezett berendezések.

Elsősorban az új rendszerek esetében kövesse az alábbiakat:

- Nyissa ki az ajtókat és az ablakokat;
- Kerülje nyílt láng vagy szikra használatát;
- Távolítsa el a gázvezetékben maradt levegőt;
- A hatályos műszaki szabályozások rendelkezéseinek megfelelően ellenőrizze a belső rendszer szivárgásmentességét.

## 1.65 A KÉSZÜLÉK ÜZEMBE HELYEZÉSE (BEGYÚJTÁS)

A készülék üzembe helyezéséhez (a következőkben felsorolt műveleteket kizárólag képzett szakemberek végezhetik el és csak a munkával megbízott személy jelenlétében):

1. a hatályos szabályozások rendelkezéseinek megfelelően ellenőrizze a belső rendszer szivárgásmentességét;
2. Ellenőrizze, hogy a hálózati gáz megegyezik-e azzal a gázfajttal, amellyel a készülék működik;
3. Ellenőrizze, hogy nincs-e levegő a gázvezetékben;
4. Ellenőrizze, hogy nem állnak-e fenn olyan külső okok, amelyek következtében szennyeződésfoltok alakulhatnak ki;
5. Ellenőrizze a 220V 50Hz-es hálózathoz való csatlakozást;
6. Kapcsolja be a készüléket, és ellenőrizze, hogy a begyújtás megfelelően végbement-e;
7. **Ellenőrizze, hogy a szifon fel van-e töltve, és biztosítva van-e, hogy ne kerülhessen égéstermék a légtérbe.;**
8. Ellenőrizze, hogy a ventilátor sebessége megegyezik-e a kézikönyvben megadottal (4.1 bek.);
9. Ellenőrizze, hogy a gázellátás hiányában bekapcsol-e a biztonsági rendszer, és mennyi idő telik el a beavatkozásig;
10. Ellenőrizze a készülék előtt és a készülékben található főkapcsoló működését.
11. Ellenőrizze, hogy az égési levegő és égéstermék elvezetések nincsenek-e eltömődve, és megfelelően lettek-e csatlakoztatva;



Amennyiben a biztonsági ellenőrzések közül akár csak egynek negatív az eredménye, a rendszer nem üzemelhető be.

## 1.66 WILO KERINGTETŐSZIVATTYÚ

### • WILO PARAMAXO keringető (Victrix Pro V2 100-120 EU)

A berendezéseket változó sebességű keringető szivattyúval szállítjuk.

Ha a kazán fűtési üzemmódban van, a keringető fordulatszáma így modulálódik:

- arányosan a "Szivattyú minimum sebesség" és a "Szivattyú maximum sebesség" paraméterekben beállított értékek között a kazán teljesítményéhez képest (0% - 100%);
- a fordulatszám növelése úgy, hogy a kazán ne lépje túl a  $\Delta T$  értéket (a rendszer elő- és visszavezetése között) a "Szivattyú vezérlés" paraméter szerint.



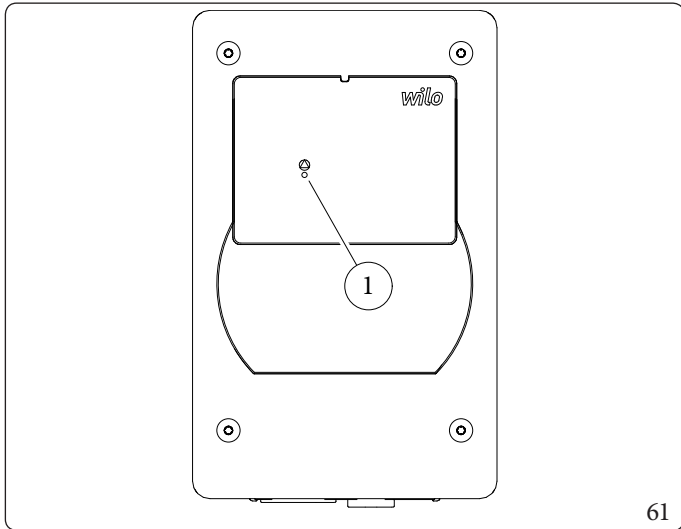
Ha  $\Delta T$  nagyobb, mint a "Szivattyú vezérlés" paraméter, a keringető a maximális fordulatszámot tartja fenn. Néhány fűtési rendszer esetében érdemes a "Szivattyú minimum sebesség" és "Szivattyú indítási sebesség" paramétert 100%-ra állítani.



A használati melegvíz fázisban a keringetőszivattyú mindig a "Szivattyú maximum sebesség" paraméterben beállított fordulatszámon működik.

### Szivattyú LED

- led ki: a keringető nem kap áramot
- állandó zöld LED: a keringető áram alatt van vagy működik
- villogó piros LED (átmeneti hiba): a szivattyú megpróbálja feloldani a blokkot; túlterhelés; a szivattyút külső áramlás hajtja; túlmelegedés; túlfeszültség; alacsony feszültség.
- folyamatos piros LED (tartós hiba): a szivattyú blokkolva (mechanikusan engedje el a rotort – áramtalanítsa kb. 30 másodpercre, hogy vissza tudja állítani a hibát a szivattyún belül); A motor nem működik
- villogó piros/zöld LED (jel): szárazon futás; túlterhelés; túlmelegedés; feszültség alatt



Jelmagyarázat (61 ábra):

1 - Led

61

**A szivattyú esetleges újraindítása.**

Az ilyen típusú keringtetőknel kétféle kioldási lehetőség van: automatikus és/vagy kézi kioldás.

**• Automatikus feloldás**

A keringető elzáródását a 85. és 86. hiba jelzi, valamint a LED folyamatos piros fénye (kivéve Victrix Pro V2 150 EU, mivel annak keringetője nem rendelkezik LED-del). A keringető 30 percig tartó automatikus blokkolásmentesítési kísérleteket végez, amely alatt a LED pirosan villog. 30 perc elteltével, ha a feloldási eljárás sikeres volt, a LED folyamatosan zöld színt vesz fel, ellenkező esetben a LED folyamatosan piros színt vesz fel, és kézi feloldással kell folytatni.



Ha újra el akarja végeztetni az automatikus feloldást, akkor legalább 30 másodpercre le kell kapcsolnia a kazán áramellátását.

**• Kézi kioldás**

- Kapcsolja ki a kazán áramellátását (a LED, ha van, kialszik);
- Zárja el a rendszer előremenő és visszatérő csöveit, és hagyja a keringető szivattyút kihűlni;
- Űrítse ki a készüléket a készülékcsapon keresztül;
- Szerelje szét a motort, és tisztítsa meg a járókereket (ezt nagyon óvatosan tegye, hogy ne sérüljön meg);
- A szivattyú újraindítását követően szerelje vissza a motort.
- Töltse fel az elsődleges áramkört, és állítsa vissza a készülék áramellátását.
- Nyissa meg újra a rendszer előremenő és visszatérő körét.



**A folyadék nagy nyomása és magas hőmérséklete miatt fennáll az égési sérülések veszélye. Az érintés égési sérüléseket okozhat.**

#### • WILOSTRATOSPARA C keringető (Victrix Pro V2 150 EU)

A berendezéseket változó sebességű keringető szivattyúval szállítjuk.

Ha a kazán fűtési üzemmódban van, a keringető fordulatszáma így modulálódik:

- arányosan a "Szivattyú minimum sebesség" és a "Szivattyú maximum sebesség" paraméterekben beállított értékek között a kazán teljesítményéhez képest (0% - 100%);
- a fordulatszám növelése úgy, hogy a kazán ne lépje túl a  $\Delta T$  értéket (a rendszer elő- és visszavezetése között) a "Szivattyú vezérlés" paraméter szerint.



Ha  $\Delta T$  nagyobb, mint a "Szivattyú vezérlés" paraméter, a keringető a maximális fordulatszámot tartja fenn. Néhány fűtési rendszer esetében érdemes a "Szivattyú minimum sebesség" és "Szivattyú indítási sebesség" paramétert 100%-ra állítani.



A használati melegvíz fázisban a keringetőszivattyú mindig a "Szivattyú maximum sebesség" paraméterben beállított fordulatszámon működik.



A Victrix Pro V2 150 EU modellek keringetőjén nincs LED.

Az alábbi rendellenességek valamelyikének jelenléte esetén:

- Alacsony tápfeszültség.
- A járókerék nem forog (forgassa meg óvatosan egy csavarhúzóval a tengelyfej közepén lévő csavart a motortengely kézi kioldásához).
- Villamos hiba.

A megfelelő hiba a kazán kijelzőjén jelenik meg.



Ezek a hibák a kazán kijelzőjén „E85” vagy „E86” hibakóddal jelennek meg.

#### A szivattyú esetleges újraindítása.

Az ilyen típusú keringetőknél kétféle kioldási lehetőség van: automatikus és/vagy kézi kioldás.

#### • Automatikus feloldás

A keringető elzáródását a 85. és 86. hiba jelzi, valamint a LED folyamatos piros fénye (kivéve Victrix Pro V2 150 EU, mivel annak keringetője nem rendelkezik LED-del). A keringető 30 percig tartó automatikus blokkolásmentesítési kísérleteket végez, amely alatt a LED pirosan villog. 30 perc elteltével, ha a feloldási eljárás sikeres volt, a LED folyamatosan zöld színt vesz fel, ellenkező esetben a LED folyamatosan piros színt vesz fel, és kézi feloldással kell folytatni.



Ha újra el akarja végeztetni az automatikus feloldást, akkor legalább 30 másodpercre le kell kapcsolnia a kazán áramellátását.

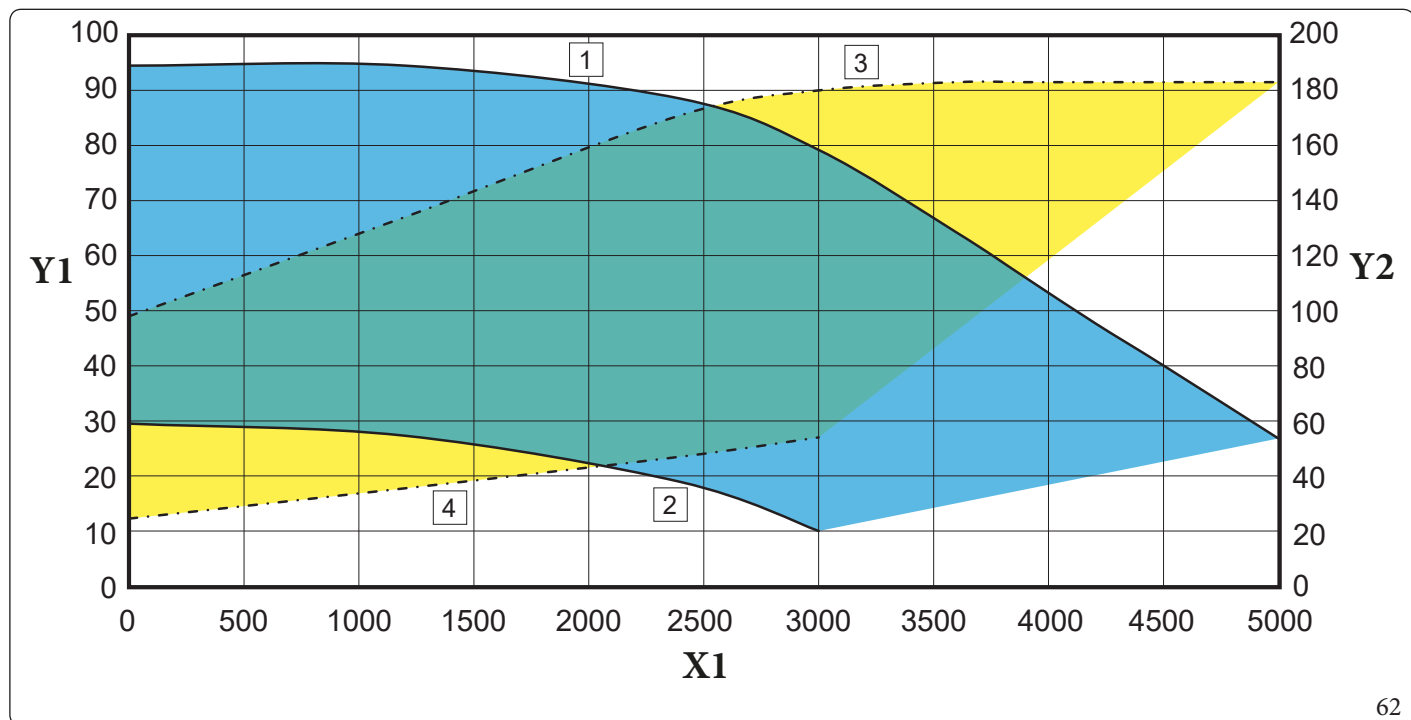
#### • Kézi kioldás

- Kapcsolja ki a kazán áramellátását (a LED, ha van, kialszik);
- Zárja el a rendszer előremenő és visszatérő csöveit, és hagyja a keringető szivattyút kihűlni;
- Űrítse ki a készüléket a készülékcapon keresztül;
- Szerelje szét a motort, és tisztítsa meg a járókereket (ezt nagyon óvatosan tegye, hogy ne sérüljön meg);
- A szivattyú újraindítását követően szerelje vissza a motort.
- Töltse fel az elsődleges áramkört, és állítsa vissza a készülék áramellátását.
- Nyissa meg újra a rendszer előremenő és visszatérő körét.



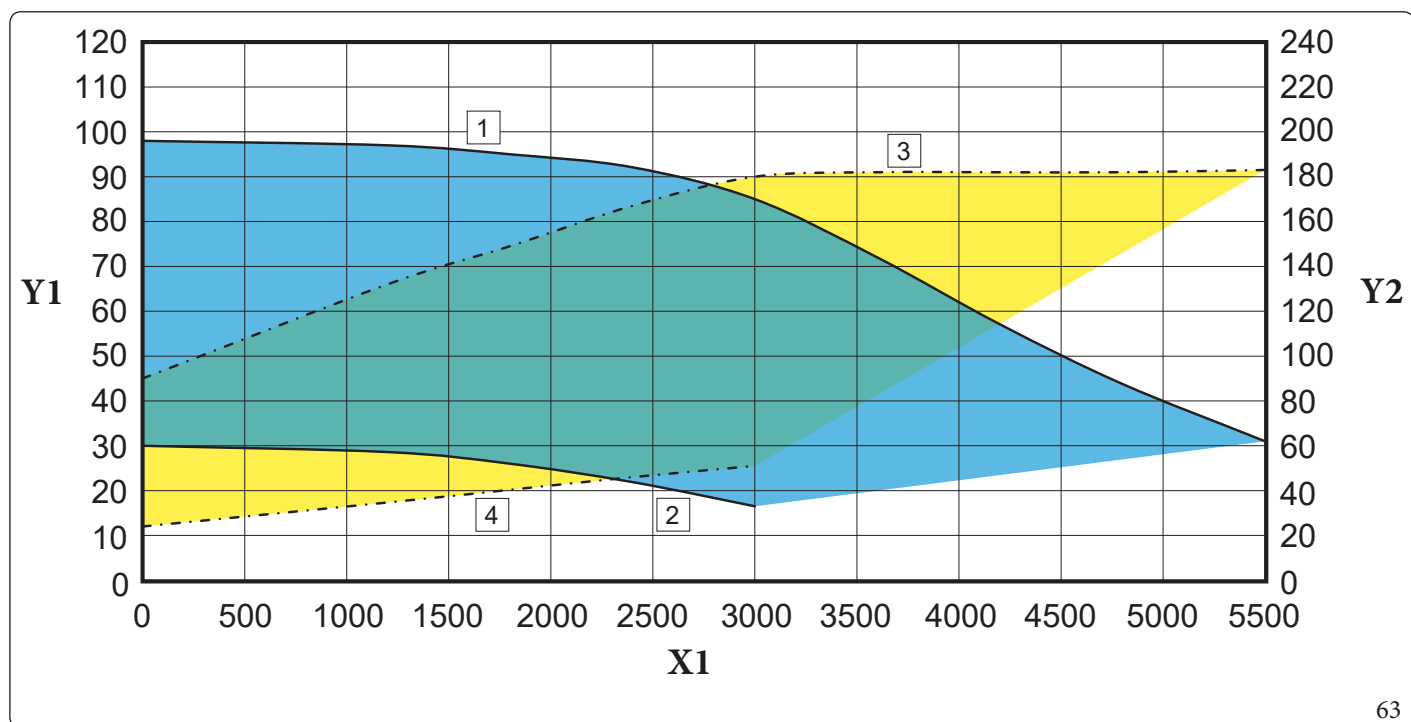
**A folyadék nagy nyomása és magas hőmérséklete miatt fennáll az égési sérülések veszélye. Az érintés égési sérüléseket okozhat.**

## Victrix Pro V2 100 EU (WILO PARAMAXO)



62

## Victrix Pro V2 120 EU (WILO PARAMAXO)



63

## Jelmagyarázat ( 62,63)

- 1 = A fej 100%-os sebességgel áll a rendszer rendelkezésére
- 2 = A rendszer számára 50%-os sebességgel rendelkezésre álló fej
- 3 = A keringetőszivattyú által felvett teljesítmény 100%-os fordulatszámon
- 4 = A keringetőszivattyú által felvett teljesítmény 50%-os fordulatszámon

Az 1. és 2. görbe közötti terület = az üzemben rendelkezésre álló emelőmagasság

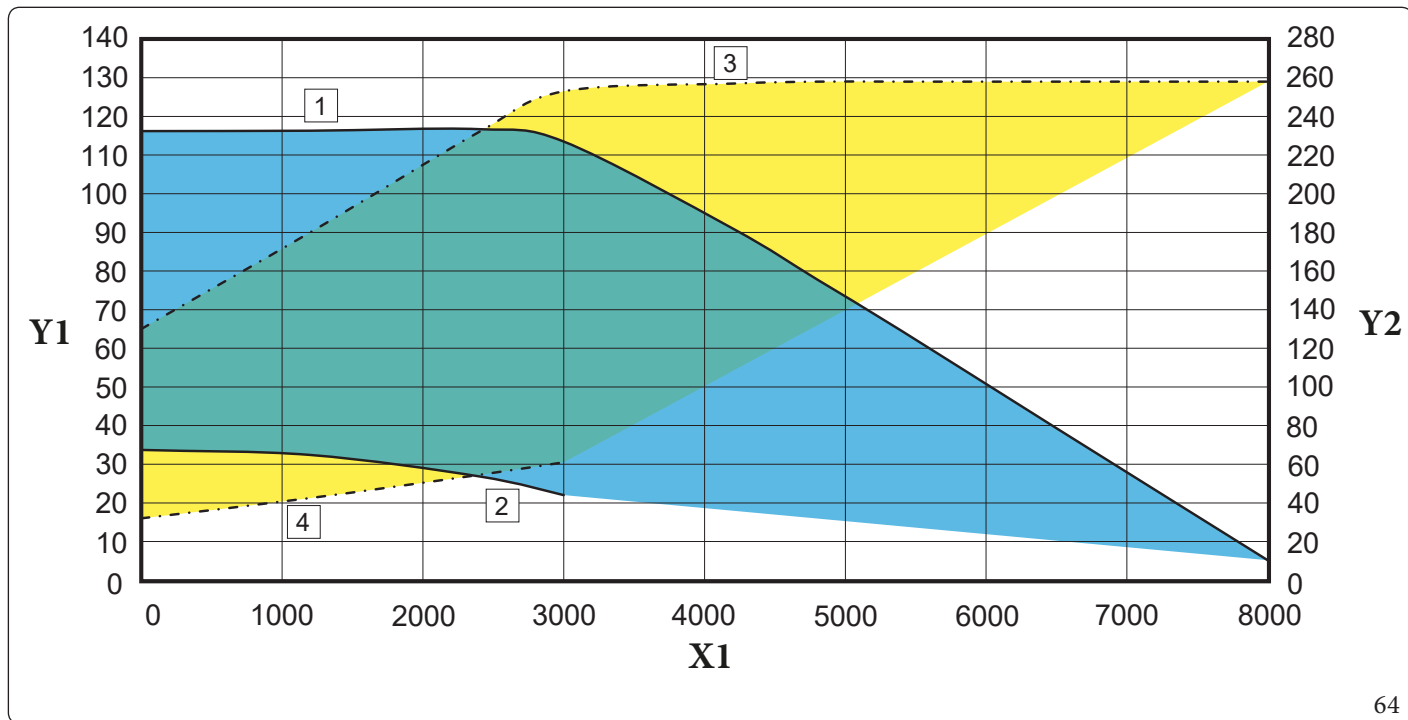
A 3. és 4. görbe közötti terület = a keringető teljesítményfelvétele

X1 = Térfogatáram (l/h)

Y1 = Szállítónyomás (kPa)

Y2 = A keringető szivattyú által felvett teljesítmény (W)





64

Jelmagyarázat ( 64)

- 1 = A fej 100%-os sebességgel áll a rendszer rendelkezésére
- 2 = A rendszer számára 50%-os sebességgel rendelkezésre álló fej
- 3 = A keringetőszivattyú által felvett teljesítmény 100%-os fordulatszámon
- 4 = A keringetőszivattyú által felvett teljesítmény 50%-os fordulatszámon

Az 1. és 2. görbe közötti terület = az üzemben rendelkezésre álló emelőmagasság

A 3. és 4. görbe közötti terület = a keringető teljesítményfelvétele

X1 = Térfogatáram (l/h)

Y1 = Szállítónyomás (kPa)

Y2 = A keringető szivattyú által felvett teljesítmény (W)

## 1.67 GRUNDFOS KERINGTETŐ SZIVATTYÚ

### • GRUNDFOS UPMXL keringető (Victrix Pro V2 100-120 EU)

A berendezéseket változó sebességű keringető szivattyúval szállítjuk.

Ha a kazán fűtési üzemmódban van, a keringető fordulatszáma így modulálódik:

- arányosan a "Szivattyú minimum sebesség" és a "Szivattyú maximum sebesség" paraméterekben beállított értékek között a kazán teljesítményéhez képest (0% - 100%);
- a fordulatszám növelése úgy, hogy a kazán ne lépje túl a  $\Delta T$  értéket (a rendszer elő- és visszavezetése között) a "Szivattyú vezérlés" paraméter szerint.



Ha  $\Delta T$  nagyobb, mint a "Szivattyú vezérlés" paraméter, a keringető a maximális fordulatszámot tartja fenn. Néhány fűtési rendszer esetében érdemes a "Szivattyú minimum sebesség" és "Szivattyú indítási sebesség" paramétert 100%-ra állítani.



A használati melegvíz fázisban a keringetőszivattyú mindig a "Szivattyú maximum sebesség" paraméterben beállított fordulatszámon működik.



A Victrix Pro V2 100-120 EU modellek keringetőjén nincs LED.

Az alábbi rendellenességek valamelyikének jelenléte esetén:

- Alacsony tápfeszültség.
- A járókerék nem forog (forgassa meg óvatosan egy csavarhúzóval a tengelyfej közepén lévő csavart a motortengely kézi kioldásához).
- Villamoshiba.

A megfelelő hiba a kazán kijelzőjén jelenik meg.



Ezek a hibák a kazán kijelzőjén „E85” vagy „E86” hibakóddal jelennek meg.

### A szivattyú esetleges újraindítása.

Ha hosszabb üzemén kívüli időszakot követően a keringető szivattyú be van ragadva, a fej közepén lévő csavarral mozgassa meg a motortengelyt.

Járjon el körültekintően, hogy a tengely ne sérüljön.

### A by-pass szabályozása (1.69 fejezet)

A készüléken a by-pass gyári beállításban ki van nyitva.

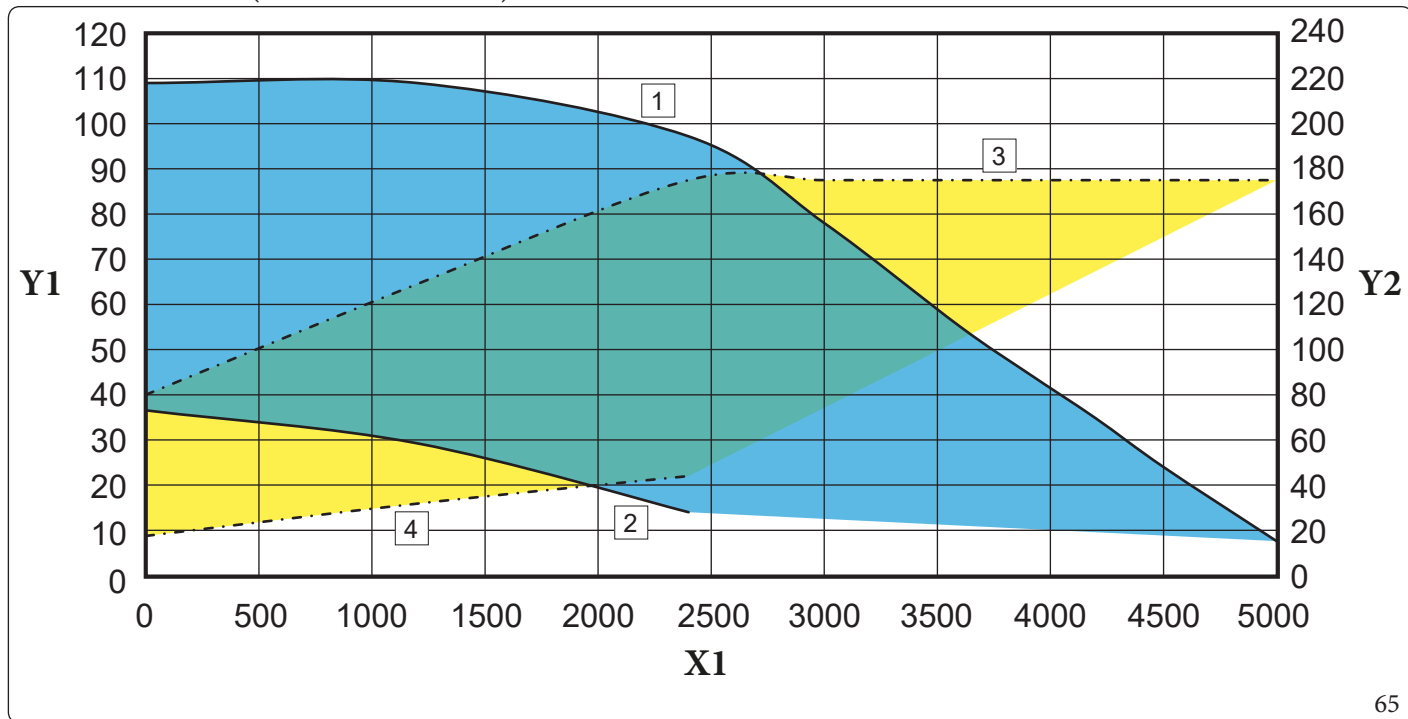
Amennyiben speciális rendszerigények ezt szükségessé teszik, a by-pass egy minimum (by-pass zárva) és egy maximum (by-pass nyitva) szint között szabályozható.

A szabályozáshoz egy lapos csavarhúzóval forgassa el a csavart: óramutató járásával megegyező irányban nyitja, óramutató járásával ellentétes irányban zárja.



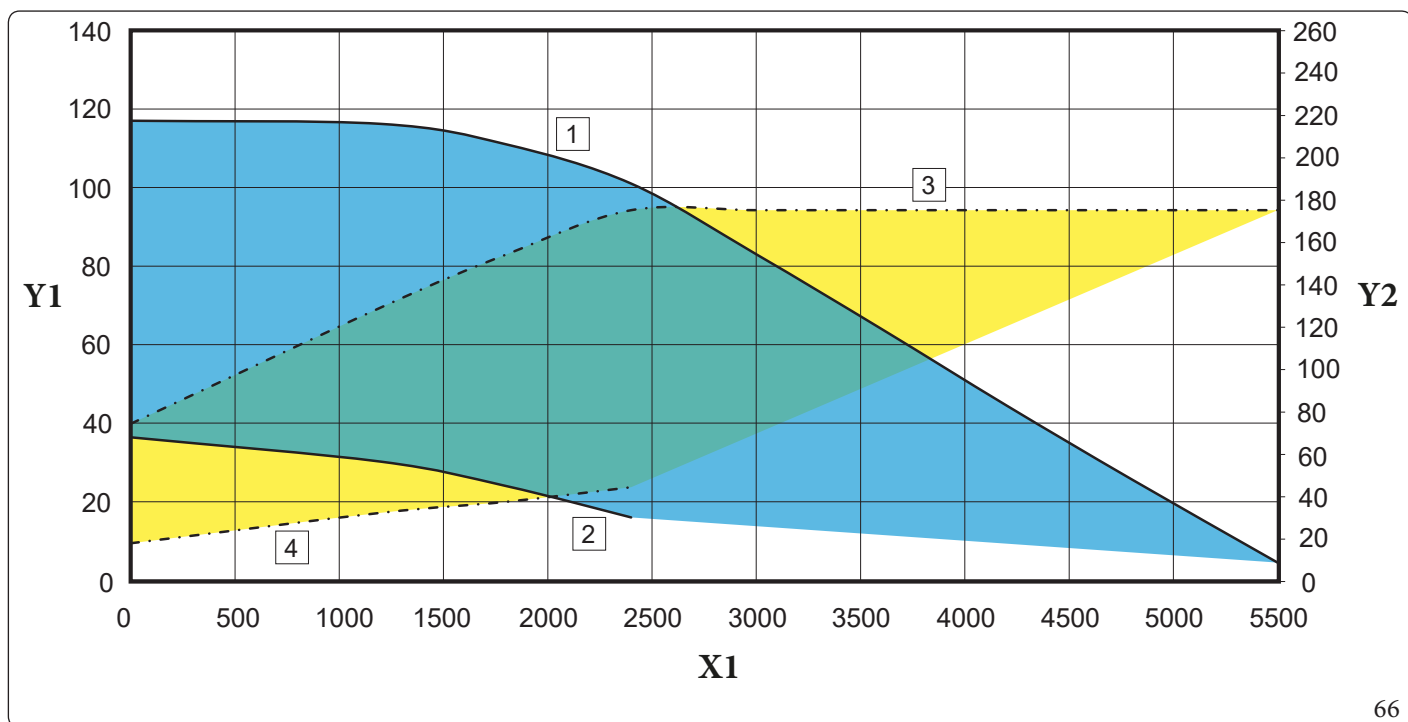
A keringető szivattyú jelenléte biztosítja, hogy mindig keringjen a szükséges minimális mennyiségű víz a berendezésben, és hogy a több zónára felosztott rendszer kielégítően működjön.

Victrix Pro V2 100 EU (GRUNDFOSUPMXL)



65

Victrix Pro V2 120 EU (GRUNDFOSUPMXL)



66

Jelmagyarázat (65,66 ábra)

- 1 = A fej 100%-os sebességgel áll a rendszer rendelkezésére
- 2 = A rendszer számára 50%-os sebességgel rendelkezésre álló fej
- 3 = A keringetőszivattyú által felvett teljesítmény 100%-os fordulatszámon
- 4 = A keringetőszivattyú által felvett teljesítmény 50%-os fordulatszámon

Az 1. és 2. görbe közötti terület = az üzemben rendelkezésre álló emelőmagasság

A 3. és 4. görbe közötti terület = a keringető teljesítményfelvétele

X1 = Térfogatáram (l/h)

Y1 = Szállítónyomás (kPa)

Y2 = A keringető szivattyú által felvett teljesítmény (W)

## 1.68 RENDELHETŐ KÉSZLETEK

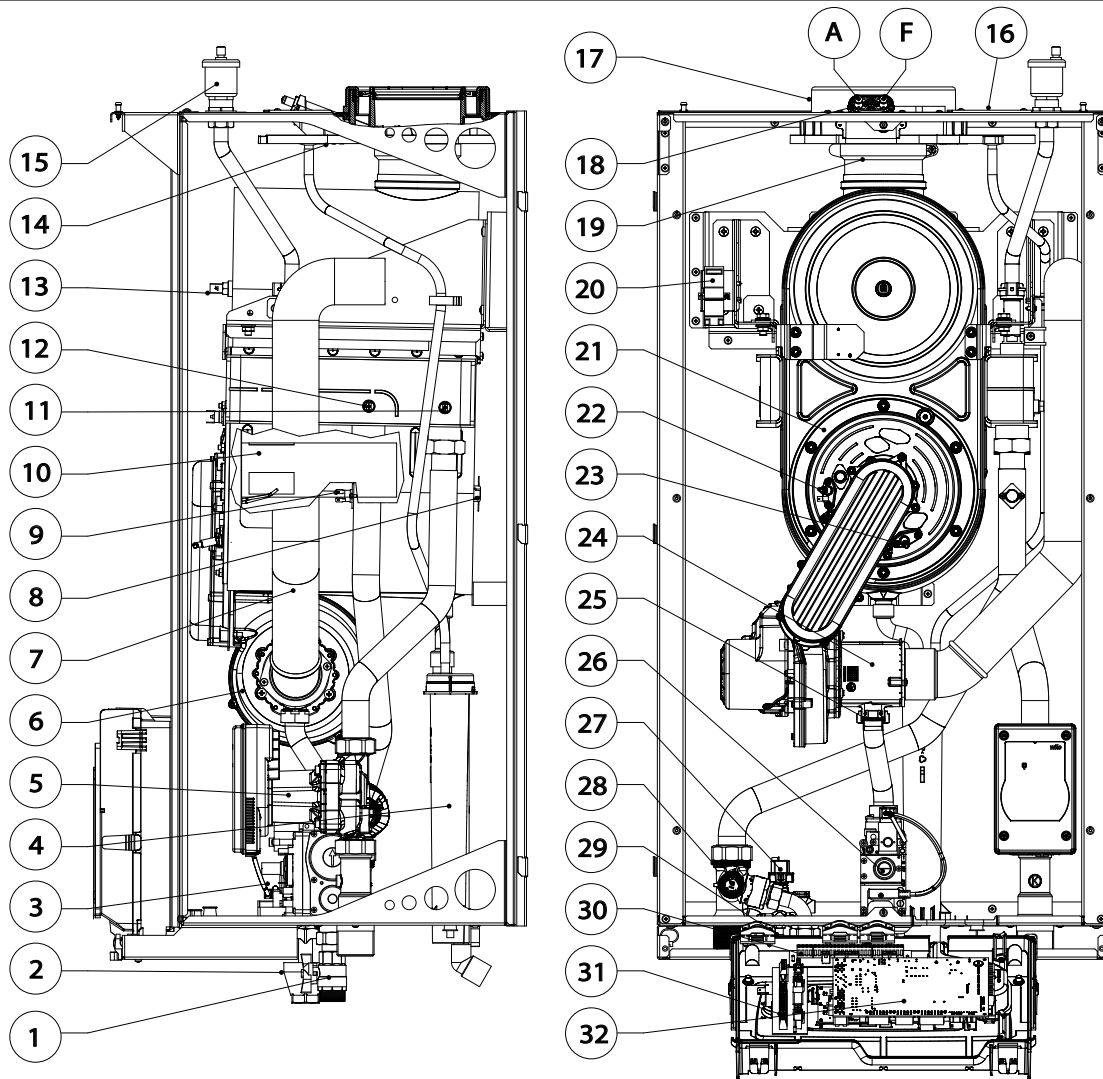
A Victrix Pro V2 termékcsaládhoz tartozók széles választéka áll rendelkezésre a különböző telepítési igények kielégítésére.



A rendelkezésre álló és a termékkel kombinálható készletek teljes listájának megtekintéséhez tekintse meg az Immergas weboldalt, az Immergas árlistáját vagy a műszaki-kereskedelmi dokumentációt (katalógusokat és műszaki lapokat).

## 1.69 FŐ ALKATRÉSZEK

VictrixPro V2 100-120 EU



Jelmagyarázat (67 ábra):

- 1 - Gázcsap
- 2 - Lefolyótölcsér
- 3 - 5,4 bar-os biztonsági lefúvató szelep
- 4 - Kondenzátum szifon
- 5 - Keringtető szivattyú
- 6 - Ventilátor
- 7 - Égési levegő beszívó cső
- 8 - Kazántest olvadó biztosító
- 9 - Biztonsági határoló termosztát (túlmelegedés ellen)
- 10 - Égő
- 11 - Visszatérő cső szabályozó NTC érzékelő
- 12 - Előremenő cső szabályozó NTC érzékelő
- 13 - Füstszonda hőbiztosítókkal
- 14 - Vizsgálónyílás karima
- 15 - Automata légtelenítő szelep
- 16 - Szívó zárókupak Ø 100

- 17 - Koncentrikus szívókupak Ø 160
- 18 - Vizsgálónyílás (A égési levegő oldali) (Fégéstermék oldali)
- 19 - Karimás csatlakozó modul - füstgázelszívó
- 20 - Gyújtótrafó
- 21 - Égési egység
- 22 - Gyújtó elektróda
- 23 - Lángőr elektróda
- 24 - Venturi
- 25 - Fúvóka
- 26 - Gázszelep
- 27 - Nyomásátalakító
- 28 - Előremenő hidraulikus egység
- 29 - Lefolyó csatlakozó
- 30 - Alacsony teljesítményű csatlakozópanel
- 31 - Nagy teljesítményű csatlakozó tábla
- 32 - Vezérlőpanel

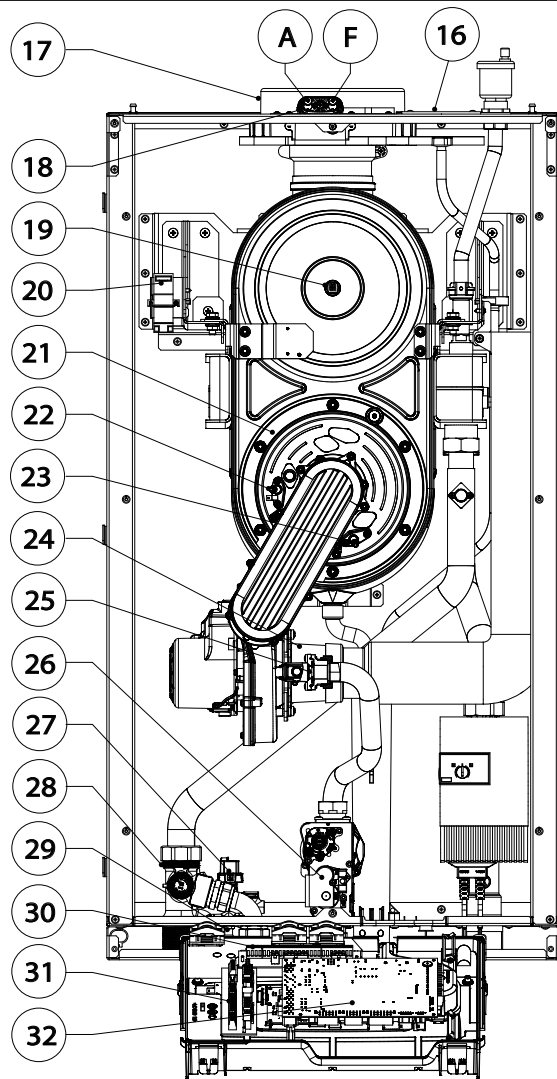
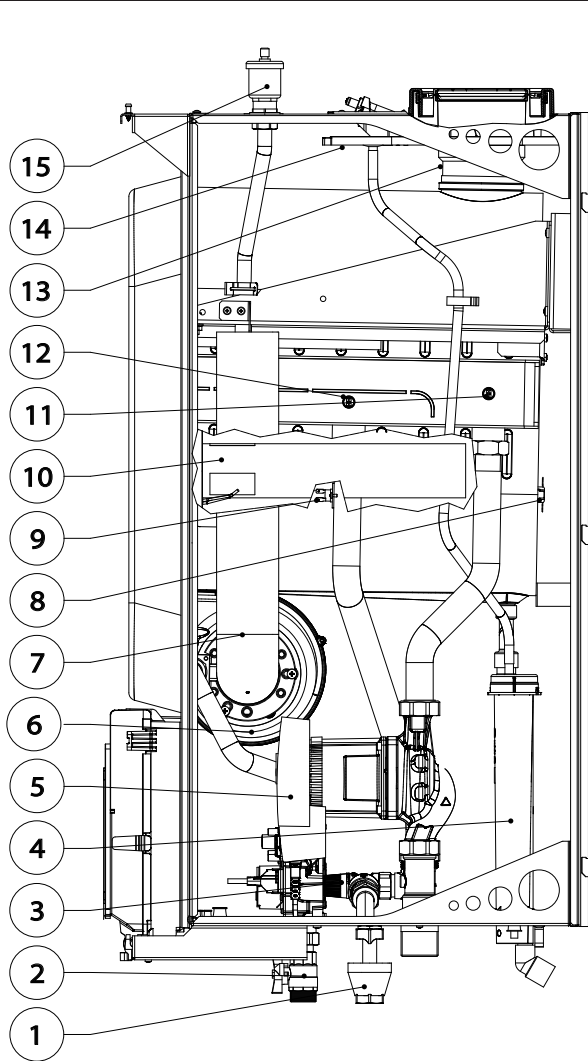
67

KIVITELEZŐKNEK

FELHASZNÁLÓKNAK

SZERVIZESEKNEK

MŰSZAKI ADATOK

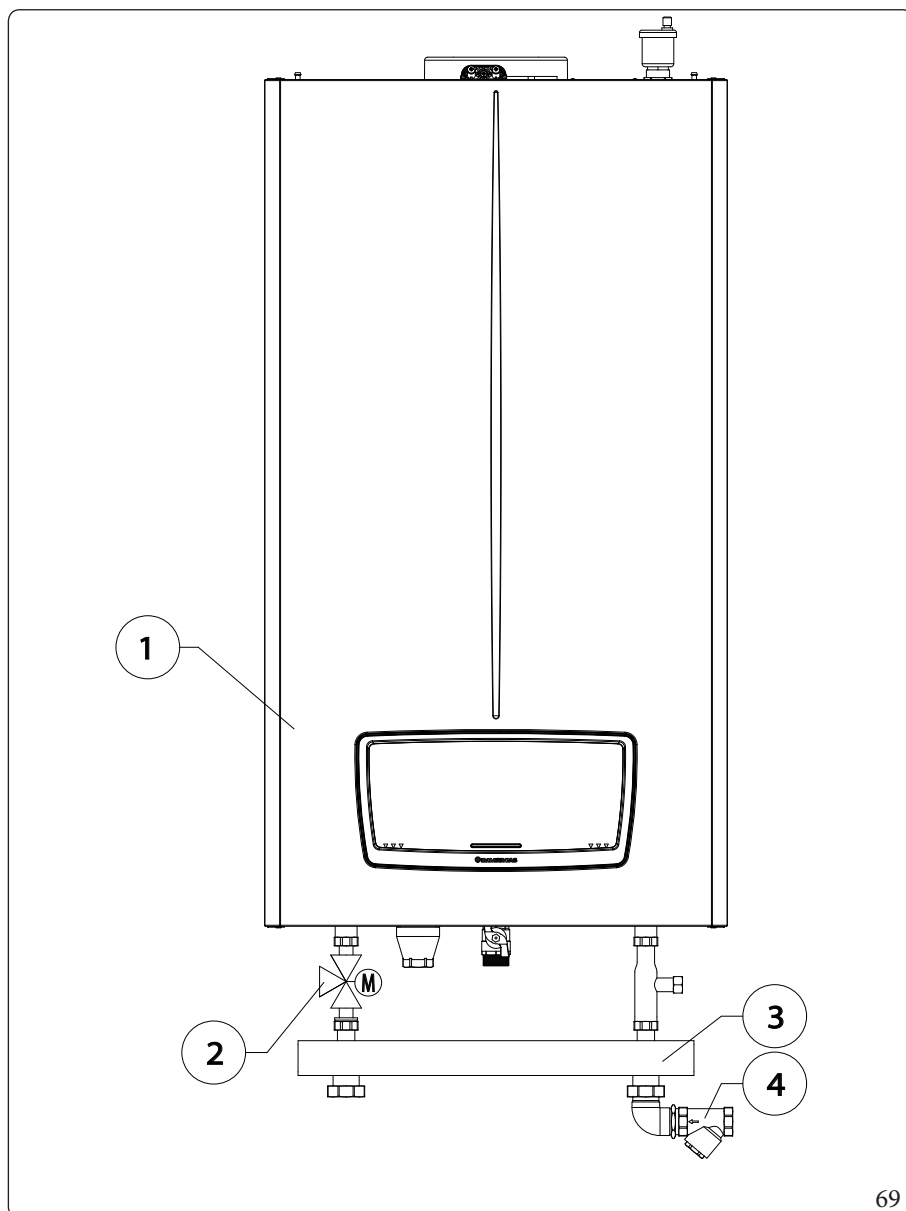


Jelmagyarázat (68 ábra):

- 1 - Lefolyótölcsér
- 2 - Gázcsap
- 3 - 5,5 bar-os biztonsági lefúvató szelep
- 4 - Kondenzátum szifon
- 5 - Keringtető szivattyú
- 6 - Ventilátor
- 7 - Égési levegő beszívó cső
- 8 - Kazántest olvadó biztosítóka
- 9 - Biztonsági határoló termosztát (túlmelegedés ellen)
- 10 - Égő
- 11 - Visszatérő cső szabályozó NTC érzékelő
- 12 - Előremenő cső szabályozó NTC érzékelő
- 13 - Karimás csatlakozó modul - füstgázelszívó
- 14 - Vizsgálónyílás karima
- 15 - Automata légtelenítő szelep
- 16 - Szívó zárókupak Ø 100

- 17 - Koncentrikus szívókupak Ø 160
- 18 - Vizsgálónyílás (A égési levegő oldali) (Fégéstermék oldali)
- 19 - Füstszonda hőbiztosítókkal
- 20 - Gyújtótrafó
- 21 - Égési egység
- 22 - Gyújtó elektróda
- 23 - Lángőr elektróda
- 24 - Venturi
- 25 - Fúvóka
- 26 - Gázszelep
- 27 - Nyomásátalakító
- 28 - Előremenő hidraulikus egység
- 29 - Lefolyó csatlakozó
- 30 - Alacsony teljesítményű csatlakozópanel
- 31 - Nagy teljesítményű csatlakozó tábla
- 32 - Vezérlőpanel

## 1.70 HIDRAULIKAI SÉMA OPCIÓS TARTOZÉKOKKAL.



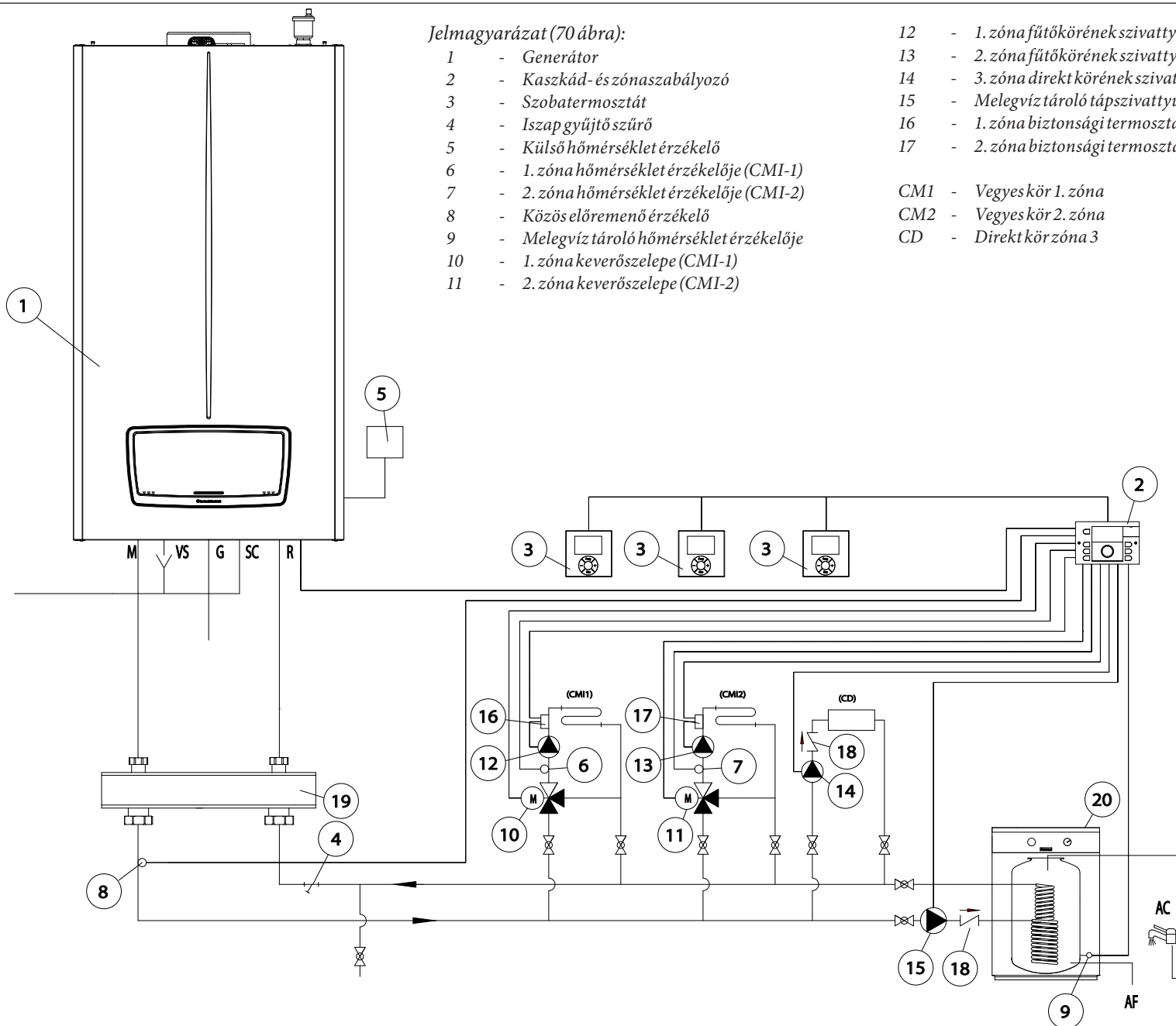
Jelmagyarázat (69 ábra):

- 1 - Generátor
- 2 - Melegvíz tároló váltószelep
- 3 - Vízugyjtő/keverő cső
- 4 - Iszapgyűjtő rézszűrő



a kazánokat eredeti Immergas kaszkád rendszerekkel és biztonsági alkatrészekkel kell felszerelni a gyártó által megadott konfigurációban.





## 2 KEZELÉSI ÉS KARBANTARTÁSI ÚTMUTATÓ

### 2.1 ÁLTALÁNOS FIGYELMEZTETÉSEK



**Ne tegye ki a fali készüléket konyhai főzőlapokról felszálló gőzök közvetlen hatásának.**



**A kazánházba való belépés és a készülék használata és besabályozása kizárólag a hatályos törvények értelmében felhatalmazott személyeknek megengedett, ezek pedig a következők:**

- rendszerfelügyelő;
- rendszerkezelő;
- külső felelős személy.



**A biztonság érdekében bizonyosodjon meg arról, hogy az égési levegő/égéstermék elvezető végelemek (ha vannak ilyenek) nincsenek-e eltömődve vagy letakarva még ideiglenesen sem.**



Amennyiben a készüléket ideiglenesen üzemén kívül helyezi, kövesse az alábbiakat:

- víztelenítse azokat a csővezetéseket, amelyekben nem használ fagyállót;
- szüntesse meg a berendezés áram-, víz- és gázellátását.



A készülék égéstermék elvezető csövei és tartozékai közelében elhelyezett szerkezeteken végzett munkálatok vagy karbantartás esetén kapcsolja ki a készüléket, és a munkálatok befejezését követően ellenőriztesse a csövek és a berendezések állapotát egy szakemberrel.



**A készülék és alkatrészei tisztításához ne használjon gyúlékony anyagot.**



Tilos a kazánt kinyitni és illetéktelenül módosítani.



**Ne hagyjon gyúlékony anyagokat abban a helyiségben, amelybe a kazánt felszerelték.**



Ne szerelje le, és ne módosítsa az égési levegő és égéstermék csöveket.



Kizárólag a kézikönyv jelen fejezetében megnevezett kezelőfelületek használhatók.



**Ne másszon fel a készülékre, és ne lépjen fel rá.**



Meghibásodások, üzemzavarok vagy nem megfelelő működés esetén kapcsolja ki a készüléket, és forduljon szakemberhez (pl. a Márkaszerviz hálózat szakembereihez, akik rendelkeznek a szükséges szakértelemmel és eredeti cserealkatrészekkel). A készüléket ne próbálja megjavítani.



Bármely elektromos árammal működő alkatrész használata esetén tartsa be az alábbi szabályokat:

- ne érintse meg a készüléket vizes vagy nedves testrésszel ill. ha mezítláb van;
- ne húzza meg az elektromos vezetékeket, és ne tegye ki a készüléket környezeti hatásoknak (eső, napsütés, stb.);
- a készülék tápvezetékének cseréjét bízza szakemberre;
- ha a tápvezeték sérült, kapcsolja ki a készüléket, és forduljon szakemberekhez a vezeték ki-cserélése érdekében;
- ha a berendezést huzamosabb ideig nem használja, kapcsolja ki a készüléken kívül található főkapcsolót.



Az 50 °C-nál melegebb víz égési sérüléseket okozhat.  
A használat előtt ellenőrizze mindig a víz hőmérsékletét.



A kijelzőn megjelenő hőmérsékleti értékek a készüléktől független tényezőknek tulajdonítható megengedett eltérése +/- 3°C.



**Ha gázzagot érez az épületben:**

- zárja el a gázóra elé felszerelt gázcsapot vagy a fő gázcsapot;
- ha lehetséges, zárja el a kazánhoz menő gázcsapot;
- ha lehetséges, nyisson ajtót és ablakot, és szellőztesse ki a helyiséget;
- nyílt láng (gyufa, öngyújtó) használata tilos;
- tilos a dohányzás;
- ne használjon elektromos kapcsolókat, ne dugjon be semmit a konnektorba, ne nyomja meg a csengőt, ne használja a telefont vagy a kapucsengőt;
- forduljon szakemberhez (pl. Immergas Szervizhálózathoz).



Ha égett szagot érez, vagy füst távozik a kazánból, kapcsolja ki, szüntesse meg az áramellátást, zárja el a fő gázcsapot, nyissa ki az ablakokat, és forduljon szerelőhöz (pl. az Immergas Szervizhálózathoz).



A kazán élettartama végén nem kezelhető háztartási hulladékként, és a környezetben lerakni tilos. A hatályos törvények értelmében a kazán leszerelésével erre szakosodott céget kell megbízni.

A leszereléssel kapcsolatos utasításokat kérje a gyártótól.

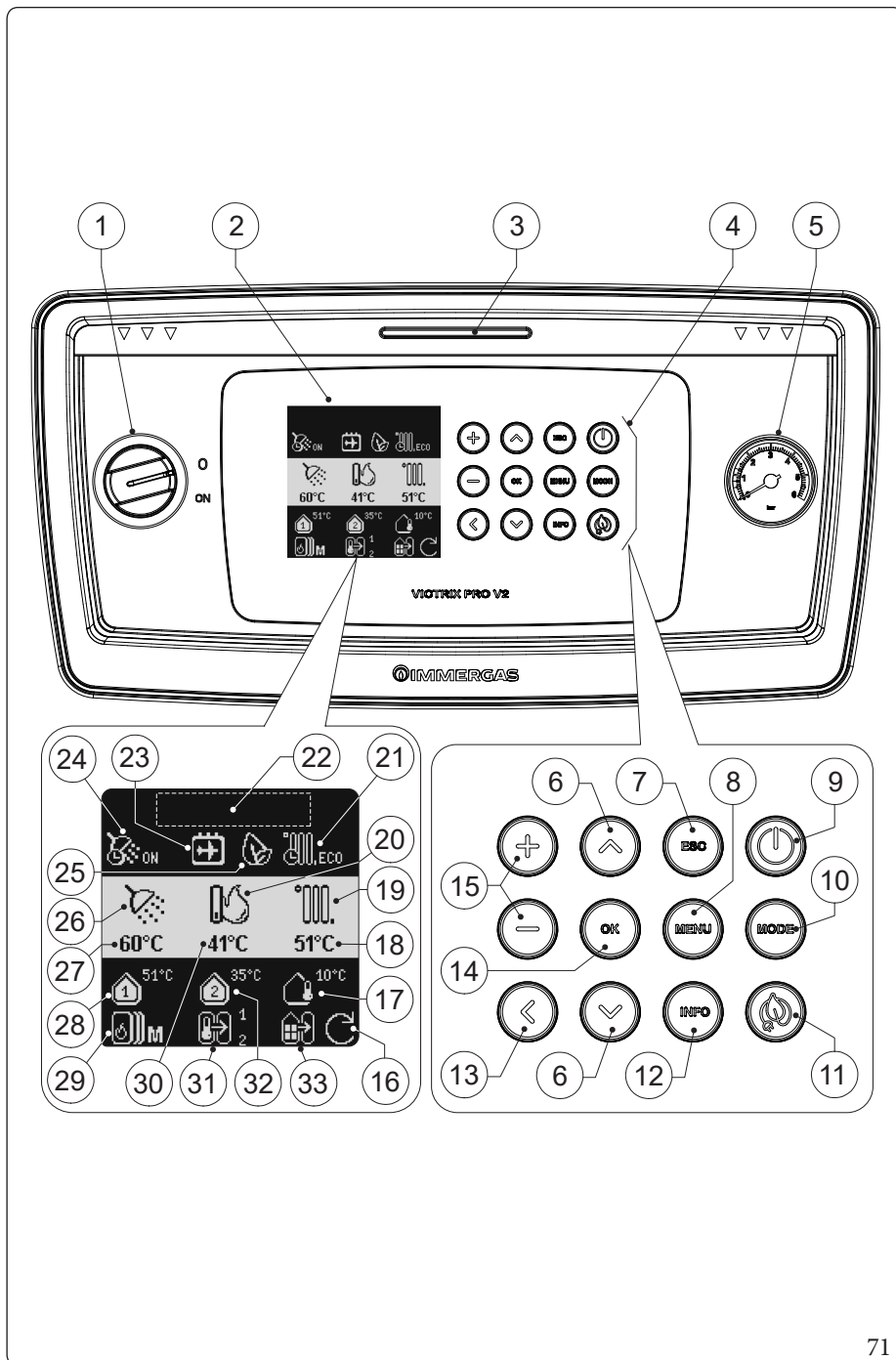
## 2.2 TISZTÍTÁS ÉS KARBANTARTÁS



Végeztesse el a készülék karbantartását évente egyszer „a készülék éves ellenőrzése és karbantartása” c. fejezetben foglaltak szerint és az országos, tartományi vagy helyi rendelkezéseknek megfelelően. Ennek köszönhetően a készülék megbízhatósága, teljesítménye és működése az időben állandó marad, amely kiemeli a készüléket a többi hasonló berendezés közül.

## 2.3 A TELEPÍTÉS HELYÉNEK LEVEGŐELLÁTÁSA ÉS SZELLŐZTETÉSE.

Lásd e füzet "2.3 A telepítés helyének levegőellátása és szellőztetése." című fejezetét.



## Jelmagyarázat (71 ábra):

- 1 - Főkapcsoló
- 2 - Multifunkciós kijelző (fő kapcsolási rajz)
- 3 - Tolóajtó
- 4 - Funkciógombok
- 5 - Készülék nyomásmérő
- 6 - Menü görgető gombok
- 7 - Vissza a főképernyőre gomb
- 8 - Menü Gomb. A Felhasználó és a Telepítő menü elérésének engedélyezésére szolgál.
- 9 - Készletléti állapot gomb. A kazán készletléti üzemmódba helyezésére szolgál; a működési állapot megváltoztatásához kb. 3 másodpercig nyomja meg.
- 10 - Mód gomb. A fűtés és/vagy a használati melegvíz szekvenciális engedélyezésére/letiltására szolgál; a működési állapot megváltoztatásához kb. 1 másodpercig nyomja meg.
- 11 - Eco gomb. Az Eco funkció manuális engedélyezésére szolgál; a működési állapot megváltoztatásához kb. 1 másodpercig nyomja meg.
- 12 - Info gomb. Diagnosztikai elemek közvetlen megjelenítésére szolgál
- 13 - Vissza funkciógomb
- 14 - OK gomb
- 15 - Növeli és csökkenti a kiválasztott értéket
- 16 - Aktív a paraméterek frissítésekor
- 17 - Aktív, ha külső szonda csatlakoztatva
- 18 - A fűtési beállított hőmérsékletet jelzi
- 19 - Fűtési üzemmód engedélyezve
- 20 - Jelzi a láng jelenlétét és a relatív teljesítményszintet
- 21 - Óránkénti fűtési programozás aktív
- 22 - A fűtési idő programozásának aktív módja (ON, OFF, ECO)
- 23 - Dátumot és időt vagy hibás riasztást jelez
- 24 - Aktív nyaralási mód
- 25 - Az aktív egészségügyi szolgáltatások óránkénti programozása
- 26 - Aktív üzemmód (ON, OFF, ECO) a szaniterak óránkénti programozásánál
- 27 - Egészségügyi üzemmód engedélyezve
- 28 - Jelzi a szondával ellátott szaniter beállítási pontot
- 29 - Ikon és beállítási pont Zóna 1
- 30 - Jelzi az egyszerű vizesés jelenlétét
- 31 - A kazán szerepét jelzi az egyszerű kaszkádban.
- 32 - Kazán előremenő hőmérséklet
- 33 - Egy OpenTherm készülék jelenlétét jelzi.
- 34 - Az OpenTherm készülék zónáját jelzi.
- 35 - Ikon és beállítási pont Zóna 2
- 36 - Egy BUS-on keresztül csatlakoztatott külső eszköz jelenlétét jelzi.

## 2.5 A KÉSZÜLÉK HASZNÁLATA



A bekapcsolás előtt ellenőrizze, hogy a rendszert feltöltötte-e vízzel, és a nyomásmérő ( 71 ábra) mutatója azon a nyomásértéken áll, amelyre a rendszert tervezték. Ez az érték nem lehet 0,5 barnál alacsonyabb.

- Nyissa ki a készülék elé beszerelt gázcsapot.
- Fordítsa el a főkapcsolót, ekkor a készülék visszaáll a kikapcsolást megelőző állapotba.

### A kijelző megjelenítése a készülék bekapcsolásakor

Bekapcsoláskor a következők jelennek meg:

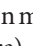
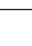
- Panel firmware verzió;
- Kártya firmware verzió.

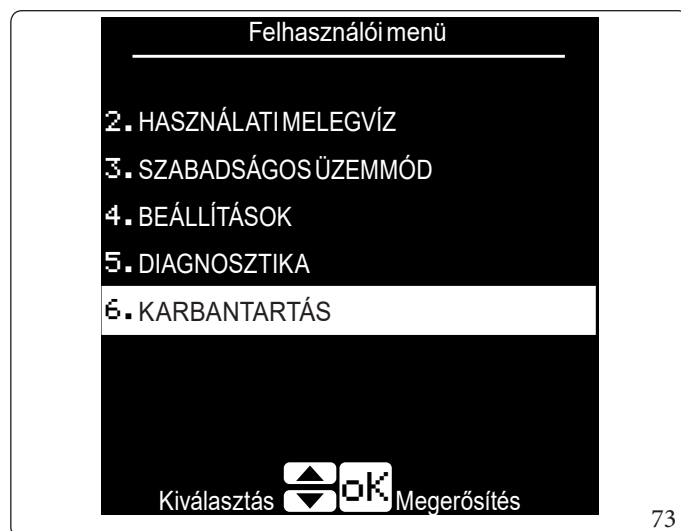
### A kijelző működése

Az alábbiakban ismertetjük a kezelőpanel használatát, beleértve:

- Menük megnyitása;
- Mozgás a menüben;
- Állítson be egy menüpontot;
- Módosítás megerősítése;
- Kilépés mentés nélkül.



A 'Felhasználói menü' beírása után megjelenik a menük listája; a  és  iránygombok segítségével lapozhat a listában. Ha a lefelé mutató nyíl jelen van (72 ábra), ez azt jelenti, hogy a menü folytatódik (73 ábra).



Ha beírja a funkciókat, és nem jelenik meg adat az elem mellett, az azt jelenti, hogy van egy almenü (74 ábra); a vonal kiválasztásával a  és  iránygombok segítségével, majd az "OK" gomb megnyomásával elérheti ezt az almenüt (75 ábra).



74



75



Ha a kijelzőn megjelenő leíró szöveg nem teljesen látható, a kijelző automatikusan balra gördül, hogy teljesen el lehessen olvasni.

#### • Menük megnyitása

A kezelőpanel menüi a gombok megnyomásával érhetők el (71 ábra):

- "Menü" az általános felhasználói/műszaki menübe való belépéshez;
- "Info" az általános információs menü (Diagnosztika) megnyitásához;

#### • Mozgás a menükben

A menüpontok lapozásához egyszerűen nyomja meg az iránygombokat "↶" és "↷".

Egyes menük túlságosan hosszúak, de automatikusan gördülnek, így teljesen elolvashatók.

Az előző menübe való visszatéréshez nyomja meg a "↶" gombot.

Ha helyette közvetlenül a főmenübe szeretne visszatérni, nyomja meg az 'ESC' gombot.

#### • A menüpont beállítása

Menjen a beállítani kívánt menüpontra a fenti utasítások betartásával.

Amikor eléri a beállítani kívánt menüpontot, nyomja meg az "OK" gombot, a leírás melletti jobb oldali érték kiemelkedik.

Nyomja meg a „+” vagy „-” gombot az érték módosításához.

#### • Módosítás megerősítése

Ha befejezte a szerkesztést, nyomja meg az "OK" gombot a módosítás megerősítéséhez.

#### • Kilépés mentés nélkül

Ha a módosítás végén nyomja meg a "↶" gombot, akkor a módosítás megerősítése nélkül visszatér az előzőleg kiválasztott menüpontra.



Mindenesetre, ha mentés nélkül szeretne visszatérni a főképernyőre, egyszerűen nyomja meg az "ESC" gombot.

## 2.6 HETI ÓRÁNKÉNTI PROGRAMOZÁS

Az időprogramozás lehetővé teszi a készülék működési idejének meghatározását.



Két független program áll rendelkezésre, egy a fűtésre és egy a használati melegvízre.

A programozás aktiválásához lépjen be a KÖZPONTI FŰTÉS" és a HASZNÁLATI MELEGVÍZ" menüpontokba, és a "Időprogram engedélyezése/letiltása" időprogramozás paraméter alatt az OK gombbal válassza ki a "Engedélyezve" menüpontot.

Három üzemállapot választható:

- ON: a kényelmi üzemi tartományt jelzi;
- ECO: jelzi az üzemi visszhangsávot (csökkentett beállítási ponton);
- OFF: = funkció letiltva.



A nem tervezett sáv a ON: (így több programozható sáv áll rendelkezésre a OFF és a ECO számára).



Az időprogramozás állapota látható a kijelzőn (főképernyő).



Az óránkénti programozás során két funkció áll rendelkezésre: "Másolás a következő napra" és "Mentés és kilépés". Az OK gombbal közvetlenül kiválaszthatja a "Mentés és kilépés", a "Másolás a következő napra" kiválasztásához nyomja meg a "↖" gombot.



Ahhoz, hogy ez a funkció megfelelően működjön, győződjön meg arról, hogy a dátum és az idő helyesen lett beállítva. Áramkimaradás esetén az idő és a dátum körülbelül 8 órán át garantált (legalább 24 órán át tartó folyamatos áramellátás esetén), ezt követően már nem garantált.

### Fűtésnél használt beállítási pontok

A "ON" tartományban a referencia-állandó értékek a rendszer konfigurációjának megfelelően a "Központi fűtés Zóna 1 célérték" és "Központi fűtés Zóna 2 célérték" paraméterek.

A „ECO” sávban a referenciaszabályozási pontot a „ON” sáv paraméterei adják meg, amelyekből a „ECO célérték csökkentés Központi fűtés Zóna 1” és „ECO célérték csökkentés Központi fűtés Zóna 2” paramétereket a rendszer konfigurációjának megfelelően le kell vonni (további magyarázatért lásd: 1.13).

### A használati melegvízben használt alapértékek

A "ON" tartományban a referencia-állandó értéket a "Használati melegvíz célérték" paraméter adja meg.

A "ECO" sávban a referenciaszabályozási értéket az ON sáv paramétere adja meg, amelyből le kell vonni a "ECO célérték csökkentés" értéket (következésképpen az előfolyási hőmérséklet értéke is csökken).

## 2.7 ECO

A "ECO" funkció a működési beállítási pont csökkentésére szolgál.

A "ECO" funkciót közvetlen gombnyomással (vezérlőpanel) vagy időprogramozással (2.6 bek) lehet aktiválni.

A kézi "ECO" funkció a Központi fűtés és a Használati melegvíz beállítási alapérték csökkentést működteti.



A "ECO" funkció a használati melegvíz-üzemben nem aktív a használati melegvíz-termostáttal.



A kézi "ECO" funkció elsőbbséget élvez az óránkénti programozással aktivált ECO funkcióval szemben.



A "ECO" funkció alacsonyabb prioritású, mint a Nyaralás funkció.  
A „ECO” üzemmód nem alkalmazható külső fűtési igény (BUS) esetén.

A "ECO" funkció paraméterei a fűtésben a következők:



- ECO célérték csökkentés Központi fűtés Zóna 1;
- ECO célérték csökkentés Központi fűtés Zóna 2;
- ECO leállítási hiszterézis Központi fűtés Zóna 1;
- ECO leállítási hiszterézis Központi fűtés Zóna 2.

A "ECO" funkció paramétere a szaniterben a következő:

- ECO célérték csökkentés.



Ha a „ECO leállítási hiszterézis Központi fűtés Zóna 1” és „ECO leállítási hiszterézis Központi fűtés Zóna 2” paraméterek nem 0-ra vannak beállítva, a „Központi fűtés igény” letiltásra kerül, ha a számított beállítási pont alacsonyabb, mint a „Központi fűtés Zóna 1 hőmérséklet minimális célérték” és „Központi fűtés Zóna 2 hőmérséklet minimális célérték” paraméterben beállított hőmérséklet (a két zóna egymástól független).

Az igény ismét engedélyt kap, amikor a számított célérték megnő a „ECO leállítási hiszterézis Központi fűtés Zóna 1”/„ECO leállítási hiszterézis Központi fűtés Zóna 2” paraméter értékével.

## 2.8 NYARALÁS

A "SZABADSÁGOS ÜZEMMÓD" funkció egy időszak programozására szolgál, egy paraméter által meghatározott beállítási ponttal.

A nyaralás funkció a következő módon is aktiválható:

- manuálisan a menüből, a "Kézi szabadságos üzemmód" paraméter "ON" értékre állításával (lásd a főképernyőt a Vezérlőpult szakaszban): a funkció kikapcsolásához állítsa ugyanezt a paramétert "OFF" értékre;
- a menüből, a "Szabadságos üzemmód beállítása" paraméteren keresztül a nyaralási időszak beállításával: a paraméteren az "OK" gomb megnyomásával a nyaralás kezdőnapja, majd a megerősítés után a nyaralás végnapja javasolt.



A funkció a szabadság kezdete napján 00:00 órakor aktiválódik, és a szabadság vége napján éjfélkor deaktiválódik.



Az aktív "Szabadságos üzemmód" csak a beállított időszak alatt lesz látható a főképernyőn (Vezérlőpult).



Ahhoz, hogy ez a funkció megfelelően működjön, győződjön meg arról, hogy a dátum és az idő helyesen lett beállítva. Áramkimaradás esetén az idő és a dátum körülbelül 8 órán át garantált (legalább 24 órán át tartó folyamatos áramellátás esetén), ezt követően már nem garantált.



A "Szabadságos üzemmód" a használati melegvíz-üzemben nem aktív használati melegvíz-termosztát esetén.



A "Szabadságos üzemmód" magasabb prioritású, mint a "ECO" funkció.

A "Szabadságos üzemmód" paraméterei a fűtésben a következők:

- Központi fűtés Zóna 1 hőmérséklet szabadságos célérték;
- Központi fűtés Zóna 2 hőmérséklet szabadságos célérték.

A "Szabadságos üzemmód" paramétere HMV-ben következő:

- HMV hőmérséklet szabadságos célérték.



A szabadság alatt beállítható „Központi fűtés Zóna 1 hőmérséklet szabadságos célérték/Központi fűtés Zóna 2 hőmérséklet szabadságos célérték” korlátozva van a megfelelő „Központi fűtés Zóna 1 célérték/Központi fűtés Zóna 2 célérték” paraméterben megadott érték által.

## 2.9 FELHASZNÁLÓMENÜ

A „MENÜ” gomb megnyomásával hozzáférhet a rendszer egyéni igényeknek megfelelő beállítását megengedő változókhoz. Az alábbiakban ismertetjük a rendelkezésre álló menüpontokat:

MENÜ		
	Menüpont	Leírás
1.	FELHASZNÁLÓ	Lehetővé teszi a felhasználói menü kiválasztását
2.	SZERVIZES	Lehetővé teszi a műszaki menü kiválasztását (a hozzáférés csak a szerviz számára engedélyezett jelszóval).

FELHASZNÁLÓIMENÜ	
1.	KÖZPONTIFŰTÉS
2.	HASZNÁLATI MELEGVÍZ
3.	SZABADSÁGOS ÜZEMMÓD
4.	BEÁLLÍTÁSOK
5.	DIAGNOSZTIKA
6.	KARBANTARTÁS



A következő táblázatok "Beállítások visszaállítása" oszlopában azok a paraméterek szerepelnek, amelyeket a Szerviz menü, a karbantartó egy speciális bejegyzéssel visszaállíthat az alapértelmezett értékekre vagy más (az oszlopban feltüntetett) értékre. Az egyszerű kaszkádhoz olvassa el a kaszkádfüzetet.

FELHASZNÁLÓIMENÜ/KÖZPONTIFŰTÉS						
	Menüpont	Leírás	Tartomány	Gyári beállítás	Beállítások visszaállítása	Beállított érték
1.	Központi fűtés Zóna 1 célérték	Állítsa be a "Központi fűtés Zóna 1 célérték" (felhasználói beállítási pont). Felhívjuk figyelmét, hogy ez a paraméter megváltoztathatja a "Központi fűtés Zóna 1 hőmérséklet szabadságos célérték" paramétert.	Központi fűtés Zóna 1 hőmérséklet minimális célérték ÷ Központi fűtés Zóna 1 hőmérséklet maximális célérték	85 (°C)	Igen	
2.	Központi fűtés Zóna 2 célérték	Állítsa be a "Központi fűtés Zóna 2 célérték" (felhasználói beállítási pont). Felhívjuk figyelmét, hogy ez a paraméter megváltoztathatja a "Központi fűtés Zóna 2 hőmérséklet szabadságos célérték" paramétert.	Központi fűtés Zóna 2 hőmérséklet minimális célérték ÷ Központi fűtés Zóna 2 hőmérséklet maximális célérték	35 (°C)	Igen	
3.	Külső hőmérséklet	Lásd az ezt követő táblázatot.	-	-	-	

FELHASZNÁLÓIMENŰ/KÖZPONTIFŰTÉS

Menüpont	Leírás	Tartomány	Gyári beállítás	Beállítások visszaállítása	Beállított érték
4.	ECO célérték csökkentés Központi fűtés Zóna 1	0 ÷ 50 (°C)	30 (°C)	Igen	
5.	ECO célérték csökkentés Központi fűtés Zóna 2	0 ÷ 80 (°C)	5 (°C)	Igen	
6.	Állandó célérték csökkentés Központi fűtés Zóna 1	0 ÷ 50 (°C)	0 (°C)	Igen	
7.	Állandó célérték csökkentés Központi fűtés Zóna 2	0 ÷ 50 (°C)	0 (°C)	Igen	
8.	Időprogram engedélyezése/ letiltása	Letiltva ÷ Engedélyezve	Letiltva	Igen	
9.	Időprogram beállítása	-	-	Nem	

KIVITELEZŐKNEK

FELHASZNÁLÓKNAK

SZERVIZESEKNEK

MŰSZAKI ADATOK

## FELHASZNÁLÓIMENÜ/KÖZPONTIFŰTÉS/KÜLSŐ HŐMÉRSÉKLET

Menüpont	Leírás	Tartomány	Gyári beállítás	Beállítások visszaállítása	Beállított érték	
1.	Külső hőmérséklet a központi fűtés kikapcsolásához	Meghatározza azt a külső hőmérsékletet, ahol a fűtési igény letiltásra kerül.	7 ÷ 25 (°C)	OFF	Igen	
2.	Zóna 1 eltolása	Ez az az eltolási érték, amelyet az 1. zónán hozzá kell adni az OTC görbéből számított alapértékhez.	-15 ÷ 15 (°C)	0 (°C)	Igen	
3.	Zóna 2 eltolása	Ez az az offset érték, amelyet a 2. zónán hozzá kell adni az OTC-görbéből számított beállítási értékhez.	-15 ÷ 15 (°C)	0 (°C)	Igen	

Ha a Termosztát be van állítva a Szerviz menü/HIDRAULIKA BEÁLLÍTÁSOK/Használati melegvíz igény típusa oldalon, akkor az alábbi táblázat így néz ki:

## FELHASZNÁLÓIMENÜ/HASZNÁLATI MELEGVÍZ

Menüpont	Leírás	Tartomány	Gyári beállítás	Beállítások visszaállítása	Beállított érték	
1.	Használati melegvíz célérték	Beállítja a használati melegvíz alapértéket (nem módosítható).	35 ÷ 87 (°C)	80 (°C)	Igen	

Ha a Érzékelő be van állítva a Szerviz menü/HIDRAULIKA BEÁLLÍTÁSOK/Használati melegvíz igény típusa oldalon, akkor az alábbi táblázat így néz ki:

## FELHASZNÁLÓIMENÜ/HASZNÁLATI MELEGVÍZ

Menüpont	Leírás	Tartomány	Gyári beállítás	Beállítások visszaállítása	Beállított érték	
1.	Használati melegvíz célérték	Beállítja a használati melegvíz alapértéket (felhasználói alapérték).	20 ÷ 87 (°C)	65 (°C)	Igen	
2.	ECO célérték csökkentés	Beállítja azt a hőmérsékletet, amely a „Használati melegvíz célérték”-ból levonásra kerül, amikor a „ECO” üzemmód aktíválva van.	0 ÷ 50 (°C)	20 (°C)	Igen	
3.	Időprogram engedélyezése/letiltása	A kiválasztástól függően a Használati melegvíz igény engedélyezhető/tiltható a napi/heti programozásból.	Letiltva ÷ Engedélyezve	Letiltva	Igen	
4.	Időprogram beállítása	Lehetővé teszi a napi programozás beállítását, vagy időszakonként (Hétfő-Péntek) - (Hétfő-Vasárnap) - (Szombat-Vasárnap) Használati melegvíz aktiválási időszavok szerint. Naponta/időszakonként legfeljebb 6 időszáv engedélyezett.	-	-	Nem	

Ha a Termosztát be van állítva a Szerviz menü/HIDRAULIKA BEÁLLÍTÁSOK/Használati melegvíz igény típusa oldalon, akkor az alábbi táblázat így néz ki:

FELHASZNÁLÓIMENÜ/SZABADSÁGOS ÜZEMMÓD/SZABADSÁGOS ÜZEMMÓD						
Menüpont	Leírás	Tartomány	Gyári beállítás	Beállítások visszaállítása	Beállított érték	
1.	Központi fűtés Zóna 1 hőmérséklet szabadságos célérték	Az 1. fűtési zóna beállítása, ha a "Szabadságos üzemmód" aktív. Ha a "Központi fűtés Zóna 1 célérték" paraméter alacsonyabb értékre van beállítva, mint a "Központi fűtés Zóna 1 hőmérséklet szabadságos célérték" paraméter, akkor ez utóbbi a "Szabadságos üzemmód" paraméteren beállított értéket veszi fel (ez történik a tároláskor).	Központi fűtés Zóna 1 hőmérséklet minimális célérték ÷ Központi fűtés Zóna 1 célérték (°C)	55 (°C)	Igen	
2.	Központi fűtés Zóna 2 hőmérséklet szabadságos célérték	Állítsa be a 2. zóna fűtési alapértéket, ha "Szabadságos üzemmód" aktív. Ha a "Központi fűtés Zóna 2 célérték" paraméter alacsonyabb értékre van beállítva, mint a "Központi fűtés Zóna 2 hőmérséklet szabadságos célérték" paraméter, akkor ez utóbbi a "Szabadságos üzemmód" paraméteren beállított értéket veszi fel (ez történik a tároláskor).	Központi fűtés Zóna 2 hőmérséklet minimális célérték ÷ Központi fűtés Zóna 2 célérték (°C)	20 (°C)	Igen	
3.	Szabadságos üzemmód beállítása	Ha kiválasztja, egy új képernyő nyílik meg, ahol egymás után beállíthatja a "Szabadságos üzemmód" kezdő és befejező dátumát. Ez a funkció a "Kézi szabadságos üzemmód" paraméter alternatívája.	Szabadságos üzemmód kezdete ÷ Szabadságos üzemmód vége	-	Nem	
4.	Kézi szabadságos üzemmód	Lehetővé teszi a "Szabadságos üzemmód" kézi aktiválását, amely mindaddig aktív marad, amíg kézzel ki nem kapcsolják. Ha ez a paraméter "ON" értékre van állítva, akkor elsőbbséget élvez a korábbi "Szabadságos üzemmód beállítása" paraméterrel szemben. Ez a funkció a "Szabadságos üzemmód beállítása" paraméter alternatívája.	ON ÷ OFF	OFF	Igen	

KIVITELEZŐKNEK

FELHASZNÁLÓKNAK

SZERVIZESEKNEK

MŰSZAKI ADATOK

Ha a Érzékelő be van állítva a Szerviz menü/HIDRAULIKA BEÁLLÍTÁSOK/Használati melegvíz igény típusa oldalon, akkor az alábbi táblázat így néz ki:

FELHASZNÁLÓIMENÜ/SZABADSÁGOS ÜZEMMÓD/SZABADSÁGOS ÜZEMMÓD						
Menüpont	Leírás	Tartomány	Gyári beállítás	Beállítások visszaállítása	Beállított érték	
1.	Központi fűtés Zóna 1 hőmérséklet szabadságos célérték	Az 1. fűtési zóna beállítása, ha a "Szabadságos üzemmód" aktív. Ha a "Központi fűtés Zóna 1 célérték" paraméter alacsonyabb értékre van beállítva, mint a "Központi fűtés Zóna 1 hőmérséklet szabadságos célérték" paraméter, akkor ez utóbbi a "Központi fűtés Zóna 1 célérték" paraméteren beállított értéket veszi fel (ez történik a tároláskor).	Központi fűtés Zóna 1 hőmérséklet minimális célérték ÷ Központi fűtés Zóna 1 célérték (°C)	55 (°C)	Igen	
2.	Központi fűtés Zóna 2 hőmérséklet szabadságos célérték	Az 2. fűtési zóna beállítása, ha a "Szabadságos üzemmód" aktív. Ha a "Központi fűtés Zóna 2 célérték" paraméter alacsonyabb értékre van beállítva, mint a "Központi fűtés Zóna 2 hőmérséklet szabadságos célérték" paraméter, akkor ez utóbbi a "Központi fűtés Zóna 2 célérték" paraméteren beállított értéket veszi fel (ez történik a tároláskor).	Központi fűtés Zóna 2 hőmérséklet minimális célérték ÷ Központi fűtés Zóna 2 célérték (°C)	20 (°C)	Igen	
3.	HMV hőmérséklet szabadságos célérték	Beállítja a HMV alapértéket, ha "Szabadságos üzemmód" aktív. Ha a "HMV tároló hőmérséklet célérték" paraméter alacsonyabb értékre van beállítva, mint a "HMV hőmérséklet szabadságos célérték" paraméter, akkor ez utóbbi a "HMV tároló hőmérséklet célérték" paraméteren beállított értéket veszi fel (ez történik a tároláskor).	20 ÷ 87 (°C)	45 (°C)	Igen	
4.	Szabadságos üzemmód beállítása	Ha kiválasztja, egy új képernyő nyílik meg, ahol egymás után beállíthatja a "Szabadságos üzemmód" kezdő és befejező dátumát. Ez a funkció a "Kézi szabadságos üzemmód" paraméter alternatívája.	Szabadságos üzemmód kezdete ÷ Szabadságos üzemmód vége	-	Nem	
5.	Kézi szabadságos üzemmód	Lehetővé teszi a "Szabadságos üzemmód" kézi aktiválását, amely mindaddig aktív marad, amíg kézzel ki nem kapcsolják. Ha ez a paraméter "ON" értékre van állítva, akkor elsőbbséget élvez a korábbi "Szabadságos üzemmód beállítása" paraméterrel szemben. Ez a funkció a "Szabadságos üzemmód beállítása" paraméter alternatívája.	ON ÷ OFF	OFF	Igen	

FELHASZNÁLÓIMENÜ/BEÁLLÍTÁSOK/FELHASZNÁLÓINTERFÉSZ

Menüpont	Leírás	Tartomány	Gyári beállítás	Beállítások visszaállítása	Beállított érték
1.	Nyelv kiválasztása	Lehetővé teszi a kívánt nyelv kiválasztását.	Angol Olasz Bolgár Cseh Görög Francia Flamand Lengyel Portugál Szlovák Spanyol Román Orosz Szlovén Német Török Ukrán Magyar	Angol	Nem
2.	Mértékegységek	Lehetővé teszi a mennyiségek mértékegységeinek kiválasztását.	Angolszász ÷ Metrikus	Metrikus	Nem
3.	Dátum beállítása	Lehetővé teszi a dátum beállítását			Nem
4.	Idő beállítása	Lehetővé teszi a formátum, majd az idő beállítását.	24 órás időformátum ÷ 12 órás időformátum	24 órás időformátum	Nem
5.	Készenléti háttérvilágítási	Készenléti háttérvilágítás szintje. Figyelmeztető szöveg hozzáadása: "A kijelző romlásának csökkentése érdekében tartsa a háttérvilágítás szintjét 30 százalék alatt".	30 ÷ 100 (%)	30 (%)	Nem
6.	Aktív háttérvilágítási	Aktív háttérvilágítás szintje	30 ÷ 100 (%)	100 (%)	Nem
7.	Kijelző kontrasztja	Meghatározza az LCD panel kontrasztját	0 ÷ 511	**	Nem

\* Az érték minden kijelzőnél más és más (a kártya gyártója állítja be előre). A tipikus átlagérték 310.

FELHASZNÁLÓIMENÜ/DIAGNOSZTIKA

Menüpont	Leírás
1.	Kazán állapota
2.	Rendszerinformációk
3.	Leállási előzmények
4.	Kazánstatisztika
5.	Firmware változat



A Diagnosztika menü közvetlenül is elérhető az 'INFO' gomb segítségével.



## FELHASZNÁLÓI MENÜ/DIAGNOSZTIKA/KAZÁN ÁLLAPOTA

Menüpont	Leírás
Paraméterek betöltése	A paraméterek minden egyes alkalommal az elektronikus tábláról a kijelző táblára töltődnek.
Légtelenítés	Megjelenik, ha a légtelenítő funkció aktív vagy aktiválásra vár.
Slave működés	Egyszerű kaszkád üzemmódban jelenik meg (csak a slave kazánoknál).
Használati melegvíz utókeringtetés	Megjelenik a "Használati melegvíz igény" végén és a szivattyú utáni keringtetési fázisban.
Fagyvédelem	Megjelenik, ha a fagyvédelmi üzemmód aktív.
Központi fűtés utókeringtetés	Megjelenik a "Központi fűtés igény" végén és a szivattyú utáni keringtetési fázisban.
Használati melegvíz igény	Megjelenik, ha a "Használati melegvíz igény" aktív.
Antilegionella igény	Megjelenik, ha a „Antilegionella” igény aktív.
Központi fűtés/Használati melegvíz igény	Akkor jelenik meg, ha a "Párhuzamos üzemmód" paraméter aktív, és a "Központi fűtés igény" és "Használati melegvíz igény" paraméterek egyidejűleg aktívak.
Központi fűtés igény	Megjelenik, ha a "Központi fűtés igény" aktív.
Központi fűtés - Primer oldal célhőmérséklet értéke elérve	Megjelenik, amikor a beállított értéket elérte és az égő kikapcsol "Központi fűtés igény" alatt.
Használati melegvíz égő késleltetés	"Használati melegvíz igény" esetén megjelenik, ha ugyanazt a kérést elhalasztják (ez az állapot nem biztos, hogy látható, mivel néhány másodpercig jelenik meg).
Használati melegvíz - Primer oldal célhőmérséklet értéke elérve	Az égő kikapcsol az átfolyási beállítási pont túllépése miatt (a "Használati melegvíz igény" és a "Központi fűtés igény" esetében is megjelenik).
Készenlét	Megjelenik, amikor a készülék kérésre vár. Egyetlen lámpatestnél vagy egyszerű kaszkád esetén a Master lámpánál jelenik meg.
Kéményseprő üzemmód igény	Egyetlen készüléknél vagy egyszerű kaszkád esetén a Master lámpánál jelenik meg, amikor a "Kéményseprő üzemmód" aktiválva van.
Kézi reléteszt	Megjelenik, ha a "Kézi reléteszt" aktív.



76



A kijelzőn két sor jelenik meg (76 ábra), ahol a felső sor a kazán aktuális állapotát, az alsó sor pedig az ideiglenes állapotot jelzi.

FELHASZNÁLÓIMENÜ/DIAGNOSZTIKA/RENDSZERINFORMÁCIÓK

Menüpont		Leírás
1.	Lángáram*	Érték $\mu$ A-ban.
2.	Aktuális ventilátorsebesség	Valós idejű ventilátorsebesség (rpm).
3.	Igényelt ventilátorsebesség	Ventilátor alapérték (rpm).
4.	Modulációs szintje*	Hatékony égőtjeljesítmény (%).
5.	Kazánon beállított fűtővíz hőmérséklet*	A rendszer által kiszámított hőmérsékletérték (°C).
6.	Központi fűtés célérték	A fűtés során szükséges hőmérsékleti érték (°C).
7.	Bojler melegvíz alapjel	Szükséges hőmérsékletérték a használati melegvíz-fázisban (°C).
8.	Kazán előremenő fűtővíz hőmérséklete	A rendszer áramlásszabályozó szondája által mért hőmérsékletérték (°C).
9.	Visszatérő fűtővíz hőmérséklete*	A rendszer visszavezetés-szabályozó szondája által mért hőmérsékletérték (°C).
10.	Égéstermék hőmérséklete*	A füstgázszonda által mért hőmérsékletérték (°C).
11.	Égéstermék hőmérséklet határértéke	Hibabeavatkozási küszöbérték, amikor a füstszonda által érzékelt értéket túllépi (Magas égéstermék hőmérséklet határértéke) (84-es hibakód).
12.	Külső hőmérséklet*	A külső szonda által mért hőmérséklet értéke (°C).
13.	Használati melegvíz tároló hőmérséklet*	A használati melegvíz-szonda által mért hőmérsékletérték (°C).
14.	Rendszer hőmérséklete*	A rendszeroldali áramlásérzékelő által mért hőmérsékletérték (°C).
15.	Kevertköri zóna hőmérséklete*	Az alacsony hőmérsékletű szállítószondával mért hőmérsékleti érték (°C).
16.	Kevertköri zóna hőmérséklet célérték	Az alacsony hőmérsékletű zóna előírt hőmérsékleti értéke (°C).
17.	Víznyomás*	A nyomásátalakító által mért nyomásérték (bar).
18.	Szivattyú sebesség	Valós idejű szivattyú fordulatszám (%).
19.	Szivattyú visszajelzés	A szivattyú állapota (%).
20.	Égők száma	A jelen lévő készülékek száma (1 = egyetlen kazán; >1 = egyszerű kaszkádba kapcsolt készülékek száma).
21.	Kaszkád szerepkör	Az eszköz szerepe az egyszerű kaszkádban (Master, ha egyetlen eszköz vagy egyszerű kaszkád Master kazán, Slave, ha egyszerű kaszkád Slave eszköz, amelyet a kaszkád konfiguráció során kijelölt szám követ).
22.	Aktív égők száma	A meggyújtott égők száma.
23.	Kaszkád modulációs szintje	Az egyszerű kaszkád effektív teljesítményértéke (%).
24.	Bemenet 0-10V	Feszültségérték a 0-10V bemeneten.

\* Ezeknek a paramétereknek van egy almenüje (grafikon), amely az 'OK' gomb megnyomásával érhető el. A grafikon az elmúlt 24 óra 12 perces időközönként mért adatait mutatja (119 leolvasás). A leolvasások megtekintéséhez használja a menü görgető gombjait (71 ábra).

KIVITELEZŐKNEK

FELHASZNÁLÓKNAK

SZERVIZESEKNEK

MŰSZAKI ADATOK

## FELHASZNÁLÓIMENÜ/DIAGNOSZTIKA/LEÁLLÁSIELŐZMÉNYEK

Megjeleníti az utolsó 8 hiba listáját. Ha a kiemelt hiba esetén megnyomja az OK gombot, egy új képernyő nyílik meg, amely részletesen tartalmazza a készülék állapotát a hiba megállapításának időpontjában (a hibákról részletesen lásd: 2.10).

## FELHASZNÁLÓIMENÜ/DIAGNOSZTIKA/KAZÁNSTATISZTIKA

	Menüpont	Leírás
1.	Központi fűtés gyújtások *	Az égő bekapcsolásainak számát mutatja "Központi fűtés üzemmód".
2.	Központi fűtés üzemidő	Az égő teljes üzemórája a következőben: "Központi fűtés üzemmód".
3.	Használati melegvíz gyújtások *	Az égő bekapcsolásainak számát mutatja "HMV üzemmód".
4.	Használati melegvíz működési idő	Az égő teljes üzemórája a következőben: "HMV üzemmód".
5.	Teljes üzemóra	A kazán áramellátásának összes órája (az égő gyújtási órák nélkül).

\* Ha „1”-et észlel, az azt jelenti, hogy a gyújtások elérték a 20-at, a „2”-t a 40-et, és így fokozatosan minden 20 gyújtásnál.

## FELHASZNÁLÓIMENÜ/DIAGNOSZTIKA/FIRMWAREVÁLTOZAT

	Menüpont	Leírás
1.	Kijelző	A kijelzőpanel firmware verziója.
2.	Főtábla	Megjeleníti a kártya firmware verzióját.

## FELHASZNÁLÓIMENÜ/KARBANTARTÁS

	Menüpont	Leírás
1.	Szervizinformációk	Megjeleníti a szervizközpont telefonszámát.
2.	Szervizesedékessége	A következő karbantartás időpontja (lásd a 102-es hibakódot).

## 2.10 HIBAÜZENETEK ÉS ÜZEMZAVAROK JELZÉSE

A készülék a többfunkciós kijelzőn megjelenő számkóddal és leírással jelzi a meghibásodást.

Ezen a képernyőn a következőket teheti:

- Állítsa vissza az aktuális hibát (ha a hiba visszaállítható) az "OK" gomb megnyomásával;
- az ESC billentyű megnyomásakor a főképernyő jelenik meg, és a kijelző tetején a dátum és az idő helyett a hiba jelenik meg; ebben az esetben az "OK" megnyomásával ismét a képernyő jelenik meg (a hiba visszaállításának lehetőségével);
- használja a 'MENU' gombot, de a 'Standby', 'MODE', 'INFO' gombok nem használhatók.



Egyszerű kaszkád esetén a hiba kijelzése a master lámpatestnél jelenik meg, még akkor is, ha azt a szolgai lámpatest okozta, míg a hibatörténetben minden lámpatest a saját hibáit rögzíti.

Hiba-kód	Jelzett meghibásodás	Ok	Készülékállapota / megoldás
01	Sikertelen gyújtás	A készülék nem kapcsolódik be az előre meghatározott idő alatt a fűtés beindításakor vagy használati melegvíz-előállításakor. Az első bekapcsoláskor vagy hosszabb üzemen kívüli időszakot követően hiba miatti leállás előfordulhat.	Nyomja meg az OK (reset) (1) gombot
02	Nem megfelelő láng	Ez a gyújtási fázisban fordul elő, ha diszperzió az érzékelőkörben vagy rendellenesség a lángszabályozásban.	Nyomja meg az OK (reset) (1) gombot
03	Túlmelegedés	A normál működés során, ha egy meghibásodás következtében túlmelegedés lép fel, a készülék leáll.	Nyomja meg az OK (reset) (1) gombot
05	Ventilátorsebesség	Abban az esetben jelentkezik, ha a ventilátor sebessége nem megfelelő.	Nyomja meg az OK (reset) (1) gombot
08	Lángérzékelő kör hibája	Ha a bekapcsolási szakaszban meghibásodást észlel a rendszer a lángőr elektromos körében, a készülék kikapcsol.	Nyomja meg az OK (reset) (1) gombot
09	Gázszelep kör hibája	A vezérlőpanel a gázszelep áramkörében meghibásodást észlel. A vezérlő cserélje előtt ellenőrizze, hogy a gázszelep vagy a csatlakozója nem zárlatosak-e.	Nyomja meg az OK (reset) (1) gombot
13	Túl sokszor használt RESET funkció	A rendelkezésére álló hibatörlési kísérleteket már elhasználta.	Figyelem: a meghibásodást egymást követően legfeljebb 5 alkalommal oldhatja fel 15 percen belül. (1) Ha a berendezést kikapcsolja, majd ismételtelen bekapcsolja, még 5-ször próbálkozhat.
19	Lángvesztés	Ez akkor fordul elő, amikor a készülék helyesen gyullad be, de az égő lángjának váratlan kialvása 15 perc alatt 8 alkalommal történik.	Nyomja meg az OK (reset) (1) gombot
(1) Ha az elzáródás vagy rendellenesség továbbra is fennáll, fel kell hívni egy felhatalmazott céget (például egy hivatalos műszaki segítségnyújtási központot).			
(2) Amennyiben a megfelelő működés körülményeit biztosítja, a készülék a törlés gomb megnyomása nélkül indul.			

Hiba-kód	Jelzett meghibásodás	Ok	Készülékállapota / megoldás
21	Alaplap hiba	A rendszer hibát észlel a fő elektronikus kártyán, és a készülék nem indul el.	Valószínűleg megsérült a fő áramkört kártya hardvere. Nyomja meg az OK (reset) (1) gombot
25	Alaplap hiba	A rendszer hibát észlel a fő elektronikus kártyán, és a készülék nem indul el.	Húzza ki és csatlakoztassa újra a készülék tápellátását. (2) (1)
30	Előremenő érzékelő rövidzárlat	A kártya rövidzárlatot észlel a rendszer áramlásszabályozó NTC szondáján.	(2) (1)
31	Előremenő érzékelő szakadás	A kártya nyitott érintkezést érzékel a rendszer áramlásszabályozó NTC szondáján.	(2) (1)
32	Használati melegvíz érzékelő rövidzárlat	A vezérlőpanel rövidzárlatot észlel a használati melegvíz NTC érzékelőjében.	(2) (1)
33	Használati melegvíz érzékelő szakadás	A vezérlőpanel meghibásodást észlel a használati melegvíz NTC érzékelőjében.	(2) (1)
34	Alacsony feszültség	Azt jelzi, hogy a készülék tápfeszültsége nem éri el a készülék megfelelő működéséhez szükséges szintet.	(2) (1)
37	Alacsony víznyomás	A fűtési körben mért víznyomás nem elégséges a készülék megfelelő működésének biztosítására.	Ellenőrizze a készülék nyomásmérőjén, hogy a rendszer nyomása 1÷1,2 bar között van-e, és szükség esetén állítsa helyre a rendszer megfelelő nyomását. (2) (1)
43	Visszatérő érzékelő rövidzárlat	A vezérlőpanel rövidzárlatot észlel a visszatérő ág NTC érzékelőjében.	(2) (1)
44	Visszatérő érzékelő szakadás	A vezérlőpanel a visszatérő ág NTC érzékelőjének nyitott érintkezését érzékeli.	(2) (1)
45	Égéstermék hőfokérzékelő rövidzárlat	A vezérlőpanel rövidzárlatot észlel az égéstermék NTC érzékelőjében.	(2) (1)
46	Égéstermék hőfokérzékelő szakadás	A vezérlőpanel az égéstermék NTC érzékelőjének nyitott érintkezését érzékeli.	(2) (1)
47	Víznyomás jeladó hibája	Lehetséges nyomásátalakító vagy vezetékvezetési hiba.	(2) (1)
77	Kevertköri zóna túlmelegedés	Az alacsony hőmérsékletű áramlásmérő szonda által leolvasott hőmérséklet túllépte a beállított határértéket.	(2) (1)
<b>(1) Ha az elzáródás vagy rendellenesség továbbra is fennáll, fel kell hívni egy felhatalmazott céget (például egy hivatalos műszaki segítségnyújtási központot).</b>			
<b>(2) Amennyiben a megfelelő működés körülményeit biztosítja, a készülék a törlés gomb megnyomása nélkül indul.</b>			

Hiba-kód	Jelzett meghibásodás	Ok	Készülékállapota / megoldás
78	<b>Kevertköri zóna érzékelő rövidzárlat</b>	A kártya rövidzárlatot észlel a kevert zóna NTC szondáján.	(2) (1)
79	<b>Kevertköri zóna érzékelő szakadás</b>	A kártya nyitott érintkezést észlel a kevert zóna NTC szondáján.	(2) (1)
80	<b>Nyomóági és visszatérő szenzor csatlakozási hiba</b>	Amennyiben a két NTC érzékelő közötti elektromos csatlakozás fordítva van bekötve a vezérlőpanel meghibásodást észlel (három percet kell várni a hiba ellenőrzéséhez).	Nyomja meg az OK (reset) (1) gombot
82	<b>Delta T védelem</b>	A kazán nagy mértékű, nem kívánt $\Delta T$ -t érzékel a rendszer előremenő és visszatérő csövére felszerelt érzékelői között. Egyetlen hibás érzékelő is okozhatja.	A kondenzációs modul károsodásának megelőzése érdekében az égő kikapcsol, a helyes $\Delta T$ helyreállítása után és a hiba megjelenése óta eltelt 1 perc elteltével a készülék visszatér a normál üzemmódba. Ellenőrizze, hogy van-e vízkeringés a készülékben, hogy a keringető a rendszer igényeinek megfelelően van-e konfigurálva, és a szállító- és visszavezető szondák megfelelően működnek-e. (2) (1)
84	<b>Magas égéstermék hőmérséklet határértéke</b>	A készülék meghibásodása esetén túl magas hőmérsékletet észlel a füstgázkörben, és a készülék kikapcsol.	Nyomja meg az OK (reset) (1) gombot
85	<b>Szivattyúhiba</b>	Lehetséges blokkolt járókerék, automatikus kioldási rutin (30 perc időtartam), elektromos hiba.	Kapcsolja ki legalább 30 másodpercre, majd kapcsolja be újra. (2) (1)
86	<b>Szivattyú hibás működés</b>	Lehetséges elektromos hiba, a vízáramlás már jelen van, a járókerék lelassult.	Kapcsolja ki legalább 30 másodpercre, majd kapcsolja be újra. (2) (1)
<b>(1) Ha az elzáródás vagy rendellenesség továbbra is fennáll, fel kell hívni egy felhatalmazott céget (például egy hivatalos műszaki segítségnyújtási központot).</b>			
<b>(2) Amennyiben a megfelelő működés körülményeit biztosítja, a készülék a törlés gomb megnyomása nélkül indul.</b>			

Hiba-kód	Jelzett meghibásodás	Ok	Készülékállapota / megoldás
89	Helytelen paraméterbeállítás	Az egyszerű kaszkád egyes paramétereinek lehetséges rossz beállítása: - a "Rendszer érzékelő" paraméter nincs beállítva. - a "Rendszer érzékelő" paraméter nincs konfigurálva a "HMV üzemmód" alatt, de a "HMV szivattyú" a "multifunkciós relék" segítségével lett konfigurálva. - a "Rendszer érzékelő" paraméter a "HMV üzemmód" alatt van beállítva, de a "HMV szivattyú" nem lett beállítva a "multifunkciós relék" segítségével. - a "Használati melegvíz előállító kazán" paramétert helytelenül állították be.	(2) (1)
90	OpenTherm 1/2 csatlakozás megszűnt	A készülék jelzi a kommunikáció megszakadását az 1. vagy 2. zónára szerelt OpenTherm távirányítóval, vagy mindkét termosztáttal (a rendszer fűtése nem garantált).	Ellenőrizze a kommunikációs BUS-hoz való csatlakozásokat. Nyomja meg az OK (Reset) gombot (a hiba megszűnik, és a készülék a kommunikáció helyreállításáig független üzemmódban működik). (2) (1)
91	Rendszer érzékelő rövidzárlat	A kártya rövidzárlatot észlel a rendszeroldali áramlási NTC-szondán (nem garantálja a rendszer hatékony működését).	(2) (1)
92	Rendszer érzékelő szakadás	A kártya nyitott érintkezést érzékel a rendszeroldali áramlási NTC szondán (ez nem garantálja a rendszer hatékony működését).	(2) (1)
93	Külső hőmérséklet érzékelő rövidzárlat	A kártya rövidzárlatot észlel a külső NTC-szondán (akkor alkalmazható, ha a "HIDRAULIKA BEÁLLÍTÁSOK" paraméter "Igény típusa Központi fűtés" alatt "Helyiségtermosztát OTC" vagy "Csak OTC" van beállítva).	(2) (1)
94	Kijelző panel hiba	Firmware verzió hibája a „megjelenítő kártya”-nál.	(2) (1)
(1) Ha az elzáródás vagy rendellenesség továbbra is fennáll, fel kell hívni egy felhatalmazott céget (például egy hivatalos műszaki segítségnyújtási központot).			
(2) Amennyiben a megfelelő működés körülményeit biztosítja, a készülék a törlés gomb megnyomása nélkül indul.			



Hiba-kód	Jelzett meghibásodás	Ok	Készülékállapota / megoldás
96	<b>Külső hőmérséklet érzékelő szakadás</b>	A kártya a külső NTC-szondán nyitott érintkezőt érzékel (akkor alkalmazható, ha a "HIDRAULIKA BEÁLLÍTÁSOK" paraméter "Igény típusa Központi fűtés" paramétere "Helyiségtermosztát OTC" vagy "Csak OTC").	(2) (1)
97	<b>Hibás kaszkád illesztés</b>	Egyszerű kaszkád esetén a készülék Master elektronikája kevesebb kazánt érzékel Slave a láncban, mint az utolsó "Automatikus érzékelés".	Ellenőrizze az egyszerű kaszkád kommunikációs BUS-hoz való csatlakozásokat, és ismétlje meg a "Automatikus érzékelés" eljárást a "Kaszkád" menüben. (2) (1)
98	<b>Slave buszhiba</b>	Egyszerű kaszkád esetén a készülék Slave elektronikus lapja nem kap kommunikációt a kazánból Master.	Ellenőrizze az egyszerű kaszkád kommunikációs BUS-hoz való csatlakozásokat (ismétlje meg a "Automatikus érzékelés" eljárást a "Kaszkád" menüben). Ez a hiba csak a készülékek kijelzőjén jelenik meg Slave (2) (1)
99	<b>Master buszhiba</b>	Egyszerű kaszkád esetén a készülék Master elektronikus táblája nem kap kommunikációt egy vagy több kazánról Slave (az egyszerű kaszkád kevesebb készülékkel működik). Egyszerű kaszkád esetén a Slave-eszközök szerepét nem a megfelelő sorrendben osztották ki (a sorrendnek tiszteletben kell tartania a számsorrendet, és 1-gyel kell kezdődnie).	Ellenőrizze az egyszerű kaszkád kommunikációs BUS-hoz való csatlakozásokat, és ismétlje meg a "Automatikus érzékelés" eljárást a "Kaszkád" menüben. Ez a hiba csak a készülék kijelzőjén jelenik meg. Master (2) (1)
<b>(1) Ha az elzáródás vagy rendellenesség továbbra is fennáll, fel kell hívni egy felhatalmazott céget (például egy hivatalos műszaki segítségnyújtási központot).</b>			
<b>(2) Amennyiben a megfelelő működés körülményeit biztosítja, a készülék a törlés gomb megnyomása nélkül indul.</b>			

Hiba-kód	Jelzett meghibásodás	Ok	Készülékállapota / megoldás
100	<b>Megszakad a kapcsolat a külső eszközzel</b>	A készülék jelzi a kommunikáció megszakadását a kaskád- és zónavezérlővel vagy a BMS-rendszerrel (a rendszer és a használati melegvíz fűtése nem biztosított).	Ellenőrizze a kommunikációs BUS-hoz való csatlakozásokat. Nyomja meg a Reset gombot (a hiba megszűnik, és a készülék a kommunikáció helyreállásáig független üzemmódban működik). (2) (1)
101	<b>A hidraulika konfigurációja nem megfelelő</b>	Egyes paraméterek esetlegesen rosszul vannak beállítva: - a "Használati melegvíz előállító kazán" paramétert helytelenül állították be. - a "3-utú váltószelep - Fűtés" vagy a "3-utú váltószelep - HMV" paramétert helytelenül állították be a "multifunkciós relék" segítségével.	(2) (1)
102	<b>Karbantartásra emlékeztető</b>	Azt jelzi, hogy esedékes a karbantartás. Ha ezt a jelet alaphelyzetbe állítja, akkor 24 órán belül újra javaslatot tesz, amíg a következő karbantartás dátuma nem frissül a "SZERVIZES" menüben.	Nyomja meg az OK (Reset) gombot a figyelmeztetés ideiglenes törléséhez. Forduljon szakemberhez (például felhatalmazott műszaki ügyfélszolgálati központ).
<b>(1) Ha az elzáródás vagy rendellenesség továbbra is fennáll, fel kell hívni egy felhatalmazott céget (például egy hivatalos műszaki segítségnyújtási központot).</b>			
<b>(2) Amennyiben a megfelelő működés körülményeit biztosítja, a készülék a törlés gomb megnyomása nélkül indul.</b>			

## 2.11 A KÉSZÜLÉK KIKAPCSOLÁSA

Kapcsolja ki a készüléket „off” módba állításával, húzza ki a főkapcsolót a készüléken kívül, és zárja el a gázcsapot a készülék előtt. Ne hagyja a használaton kívüli készüléket az energiaforráson, ha hosszú ideig nem fogja használni.

## 2.12 A FŰTÉSI RENDSZER NYOMÁSÁNAK HELYREÁLLÍTÁSA

1. Ellenőrizze rendszeresen a víznyomást a rendszerben (a készülék nyomásmérőjének 0,5 bar-nál nem alacsonyabb értéket kell mutatnia).
2. Ha a nyomás 0,5 bar-nál alacsonyabb (hideg rendszernél), akkor a rendszerben vissza kell állítani a vizet (ebben az esetben távolítsa el a vizet a radiátor légtelenítő szelepből, amíg a nyomás vissza nem tér 1 bar-ra, vagy kérje a szakmailag képzett személyzet).
3. A művelet végén zárja el a csapot.



Ha a nyomás eléri a 4 bar közeli értéket, a biztonsági lefúvató szelep kinyithat.

## 2.13 A RENDSZER LEŰRÍTÉSE

1. Nyissa ki a rendszerürítő csapot (1.69 bekezdés).
2. Nyissa ki az összes légtelenítő szelepet.
3. Zárja el a korábban kinyitott összes légtelenítő szelepet.



Ha a rendszerbe glikolt öntött, ellenőrizze, hogy az az EN 1717 szabvány előírásai szerint lesz-e összegyűjtve és ártalmatlanítva.

## 2.14 FAGYVÉDELEM

A készülék fagyálló funkcióval van felszerelve, amely automatikusan meggyújtja az égőt, ha a készülék hőmérséklete 9°C alá esik (normál védelem -5°C minimális hőmérsékletig).

A berendezés és a fűtő-, ill. használati melegvízrendszer védelme érdekében, azokon a területeken, ahol a hőmérséklet 0°C alá süllyed, célszerű a készülékbe és a rendszerbe fagyállót önteni, és a csővezetéseket szigetelni.

Ha a rendszerben van egy melegvíz tároló és egy használati melegvíz-szonda, az égő bekapcsol, ha a szonda által mért hőmérséklet 6°C alá csökken, és 15°C felett kikapcsol.



A fagyálló megfelelő működéséhez a palackot vízzel kell feltölteni, ellenkező esetben a fagyálló folyamatosan működhet.

## 2.15 HOSSZÚ ÜZEMENKÍVÜLI ÁLLAPOT

Hosszabb üzemén kívüli állapot esetén (pl. nyaraló) célszerű:

1. kapcsolja ki a gázt;
2. a kazán áramellátását megszüntetni;
3. teljesen ürítse ki a fűtőkört (ezt kerülje el, ha glikol van a rendszerben) és a készülék melegvízkörét HM (ha kazánegységgel van kombinálva). Ha a berendezést gyakran kiüríti, a vízkőképződés elkerülése érdekében kezelje a feltöltéshez használt vizet megfelelően.



A hidraulikus konfigurációtól és a telepített opcióktól függően további fagyálló funkciók is lehetnek (külső szonda, Rendszer érzékelő, vegyes szonda).

## 2.16 A KAZÁNBURKOLATÁNAK TISZTÍTÁSA

1. A készülék burkolatának tisztításához nedves törlőrongyot és semleges tisztítószerrel kell használni.



Ne használjunk súroló tisztítószerrel, se súrolóport.

## 2.17 A HASZNÁLATBÓL VALÓ VÉGLEGES KIVONÁS

Ha a készüléket végleg ki akarja vonni a használatból, a szükséges műveleteket végeztesse szakemberrel, és győződjön meg arról, hogy a készülék elektromos, víz- és gázellátása már ki van kapcsolva.

# 3 UTASÍTÁSOK A KARBANTARTÁSHOZ ÉS A KEZDETI ELLENŐRZÉSHEZ

## 3.1 ÁLTALÁNOS FIGYELMEZTETÉSEK



A kazán beszerelését és karbantartását végző szervizeseknek kötelező a vonatkozó törvényi előírásoknak megfelelő egyéni védőöltözet (PPE) viselése.

A védőöltözet leírását (PPE) nem ismertetjük részletesen, mert ezeket a munkáltató írja elő.



Mielőtt bármilyen karbantartási munkát megkezdene, ellenőrizze, hogy:

– áramtalanította-e a berendezést;

– elzárta-e a gázszelepet;

– megszüntette a nyomást a fűtési és használati melegvíz rendszerben.

Gázzzivárgás jelző spray vagy folyadék használata esetén fennáll az anyagi károk okozásának veszélye

### Sit 822 Gázszelep



A szivárgásérzékelő spray-k és folyadékok eltömítik a referencianyílást PR Ref. (81. ábra -) a gáz szelepen helyreállíthatatlanul károsítva a szelepet.

A beszerelési illetve javítási munkák közben ne permetezzen gázzzivárgás jelzőt a gázszelep feletti területre (ahol a villamos csatlakozók vannak).

### Valvola Gas Honeywell (Rambler VK4405V)



A szivárgásérzékelő spray-k és folyadékok eltömítik a referencianyílást PR Ref. (82. ábra -) a gáz szelepen helyreállíthatatlanul károsítva a szelepet.

A beszerelési illetve javítási munkák közben ne permetezzen gázzzivárgás jelzőt a gázszelep feletti területre (ahol a villamos csatlakozók vannak).

### Pótalkatrészek rendelése



Ha a karbantartási vagy javítási műveletekhez nem eredeti vagy nem megfelelő pótalkatrészeket használ, a berendezésre vállalt garancia érvényét veszti, a megfelelőség is megszűnhet, ami azt jelenti, hogy a berendezés nem felel meg a továbbiakban az érvényben lévő szabványoknak; ezért a fentiek elkerülése érdekében kizárólag eredeti Immergas pótalkatrészek használhatók.



Ha a kazán rendkívüli karbantartásához szükség van a kiegészítő dokumentációban foglalt adatokra, forduljon a Szakszervizhez.

### 3.2 KEZDETI ELLENŐRZÉS

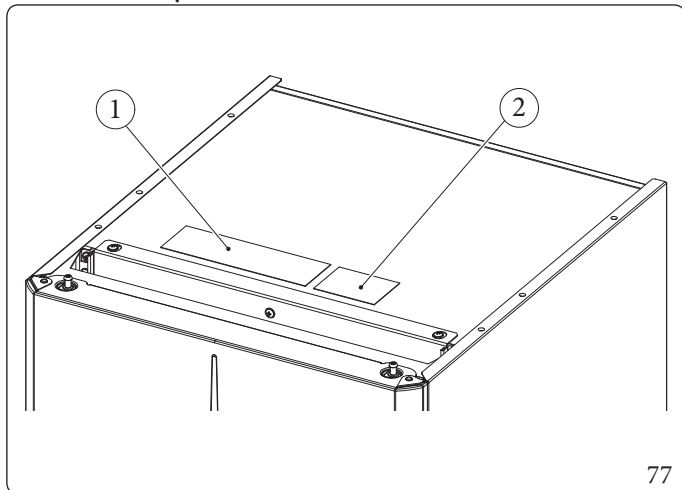
A készülék üzembe helyezése során az alábbiakat kell elvégezni:

- ellenőrizze, hogy a készüléket olyan gáztípussal használja-e, mint amilyenre tervezték (a gáztípus megjelenik az első olyan alkalommal, amikor bekapcsolja a készülék áramellátását, leolvasható az adattábláról, vagy a már megnyitott kijelzőn MENU - Információk - Ok) szekvenciával;
- ellenőrizze a 230V-50Hz-es elektromos hálózatba való bekötést, a fázis-nulla polaritást és a megfelelő földelést;
- a nyomásmérő segítségével ellenőrizze, hogy a készülék fel van-e töltve (a nyomásmérő mutatójának hideg állapotban 1-1,2 bar között kell állnia);
- kapcsolja be a készüléket, és ellenőrizze, hogy a begyűjtés megfelelően végbement-e;
- ellenőrizze, hogy a ventilátor fordulatszáma jól van-e beállítva;
- ellenőrizze az égéstermék CO<sub>2</sub>/O<sub>2</sub> tartalmát minimális és maximális hozam esetén;
- az értékeknek meg kell felelniük a táblázatokban megadott értékeknek ( 3.3szak.);
- tölts ki és helyezze fel a készülékre a telepítési információkat tartalmazó öntapadó matricát (77. ábra), és adja meg ugyanezeket az adatokat ebben a használati utasításban, a 4.4 bekezdésben található a tábla dokumentációján
- ellenőrizze, hogy a gázellátás hiányában bekapcsol-e a biztonsági rendszer, és mennyi idő telik el a hibakijelzésig;
- ellenőrizze a készülék elé beszerelt főkapcsoló működését;
- ellenőrizze, hogy az égési levegő és/vagy égéstermék végelemek nincsenek-e eltömődve;
- ellenőrizze a szabályozó berendezések működését;
- plombálja a gázhozamot szabályozó eszközöket (ha változtatott a beállításon);
- ellenőrizze a használati melegvíz előállítását;
- Ellenőrizze a csővezetékek szivárgásmentességét;
- az előírt esetekben ellenőrizni kell a helyiség természetes, vagy ventilátoros szellőztetésének kielégítő voltát;
- ellenőrizze a kéményhuzatot a berendezés szabályos működése során, például a készülék égéstermék kilépő csomójánál egy megfelelő nyomásmérő segítségével;
- ellenőrizze, hogy az égéstermék nem áramlik-e vissza a légtérbe, akár az esetleges villanyventilátorok működése során.



**Amennyiben a biztonsági ellenőrzések közül akár csak egynek negatív az eredménye, a rendszer nem üzemelhető be.**

#### Adattábla elhelyezése



Jelmagyarázat (77 ábra):

- 1 - Adattábla
- 2 - Telepítési információk matricája



Az adattáblával kapcsolatos részletes információkat lásd a Műszaki adatok című részben a 4.4 oldalon.

### 3.3 A KÉSZÜLÉK ÉVES ELLENŐRZÉSE ÉS KARBANTARTÁSA



A berendezés tartós, biztonságos és hatékony működése érdekében évente legalább egyszer el kell végezni a berendezés ellenőrzését és karbantartását a következőkben foglaltak szerint.

- Tisztítsa ki a hőcserélőt az égő oldalon.
- Tisztítsa meg a fő égőt.
- Ellenőrizze a gyújtó- és lángőrelektroda épségét és tisztaságát, és távolítsa el az eseteleges oxidációt.
- Ha lerakódások vannak az égéstérben, távolítsa el a lerakódásokat, és egy nylon vagy cirok kefe segítségével tisztítsa meg a hőcserélő csőkígyóit. Ne használjon fém keféket vagy egyéb olyan fém eszközöket, amelyek károsíthatják az égésteret, illetve savas vagy lúgos tisztítószer használata is tilos.
- Ellenőrizze az égéstér belsejében található szigetelő lapokat, és ha sérültek, cserélje ki őket.
- Nézze át a berendezést az esetleges szivárgások, a rozsdás csatlakozások és a hermetikusan zárt kamrában esetleges kondenzvíz lecsapódás maradványok ellenőrzésére.
- Ellenőrizze a kondenzátum szifon tartalmát.
- Ellenőrizze szemrevételezéssel, hogy a szifon megfelelően fel van-e töltve kondenzvízzel, és szükség esetén fel kell tölteni.
- Ellenőrizze, hogy nincsenek-e olyan anyagmaradványok a kondenzvíz elvezető szifonban, amelyek elzárhatják a kondenzvíz útját; ellenőrizze emellett, hogy a kondenzvíz elvezető csővezeték akadálymentes-e, és megfelelően működik-e.
- Olyan elzáródások (szennyvezetékek, üledék, stb.) esetén, amikor a kondenzvíz az égéstérbe folyik ki, ki kell cserélni a szigeteléseket.
- Ellenőrizze, hogy az égő és a gyújtócső tömítései épek-e, és teljesen megfelelően működnek-e. Szükség esetén cserélje ki őket. A tömítéseket minden esetben kötelező két évente kicserélni a tömítések kopásától függetlenül.
- Ellenőrizze az égő épségét, hogy nincs-e eldeformálódva, nem láthatók-e rajta vágások, és megfelelően van-e rögzítve az égéstér burkolatához; ha nem, cserélje ki.
- Nézze meg, hogy a biztonsági szelep elvezető csöve nincs-e eltömődve.
- Ellenőrizze, hogy a rendszer statikus nyomása (hideg rendszerben, miután a rendszert a töltőcsappal feltöltötte) 1 és 1,2 bar között van-e.
- Nézze meg, hogy a biztonsági és ellenőrző berendezéseket nem módosították és/vagy nem zárták rövidre. Fordítson különös figyelmet:
  - előremenő szondák és füstgázszondák;
  - a hőmérséklet biztonsági termosztátja;
- Ellenőrizze az elektromos rendszer épségét különös tekintettel arra,
  - hogy a készülék elektromos vezetékai a kábelvezetőkben helyezkednek-e el.
  - a vezetékeken nincsenek-e égésre utaló jelek vagy fekete foltok.
- Ellenőrizze, hogy a begyújtás és a működés megfelelő-e.
- A kéményseprő funkció segítségével ellenőrizze a CO<sub>2</sub>/O<sub>2</sub> tartalmat a három teljesítményszinten a következő táblázatokban megjelölt paraméterek használatával. Ha az értékek a megadott tűréshatáron kívül esnek, ellenőrizze a gyújtó / lángőr elektródát, és szükség esetén cserélje ki. Egy esetleges csere alkalmával a tömítéseket is ki kell cserélni. Ekkor kapcsolja be a „teljes beszabályozás” funkciót.
- Ellenőrizze, hogy az égő beállítása megfelelő-e a fűtés szakaszban.
- Ellenőrizze, hogy a kazán kezelő- és szabályozószervei megfelelően működnek-e, különös tekintettel:
  - a készülékben elhelyezett elektromos főkapcsoló beavatkozása.
  - A rendszert szabályozó érzékelők működése.
- Ellenőrizze a készülék és a rendszer gáztömörtségét.
- Ellenőrizze az ionizációs lángőr működését; ellenőrizze, hogy a berendezés 10 másodpercnél rövidebb idő alatt kapcsol-e be.



## Victrix Pro V2 100 EU

Gáztípus	CO <sub>2</sub> a Q. Névleges	CO <sub>2</sub> a Q. Minimum
G20	9,3 (9,2 ÷ 9,6) %	8,9 (8,6 ÷ 9,0) %
G31	10,3 (10,2 ÷ 10,6) %	9,9 (9,7 ÷ 10,1) %

Gáztípus	O <sub>2</sub> tartalom névleges teljesítményen	O <sub>2</sub> minimum teljesítményen
G20	4,2 (4,4 ÷ 3,7) %	5,0 (5,5 ÷ 4,8) %

## Victrix Pro V2 120 EU

Gáztípus	CO <sub>2</sub> a Q. Névleges	CO <sub>2</sub> a Q. Minimum
G20	9,2 (9,1 ÷ 9,5) %	8,9 (8,6 ÷ 9,0) %
G31	10,3 (10,2 ÷ 10,6) %	10,1 (9,8 ÷ 10,2) %

Gáztípus	CO <sub>2</sub> a Q. Névleges	CO <sub>2</sub> a Q. Minimum
G20	9,2 (9,1 ÷ 9,5) %	8,9 (8,6 ÷ 9,0) %

## Victrix Pro V2 150 EU

Gáztípus	CO <sub>2</sub> a Q. Névleges	CO <sub>2</sub> a Q. Minimum
G20	9,3 (9,2 ÷ 9,6)	8,9 (8,6 ÷ 9,0)
G31	10,4 (10,3 ÷ 10,7)	9,6 (9,3 ÷ 9,7)

Gáztípus	O <sub>2</sub> tartalom névleges teljesítményen	O <sub>2</sub> minimum teljesítményen
G20	4,2 (4,4 ÷ 3,7)	5,0 (5,5 ÷ 4,8)



Az éves karbantartás kiegészítésként el kell végezni az energetikai hatékonyság és a fűtési rendszer ellenőrzését is a műszaki előírásokban meghatározott gyakorisággal és módon.



Ha Hydrogen ready telepítést terveznek 20%-ig (a hálózatban elosztott gázra vonatkoztatva) a H<sub>2</sub> százalékos arányára, akkor a gázszelep minden kalibrálási műveletének a fenti táblázatban szereplő O<sub>2</sub> értékekre kell vonatkoznia.



A névleges hőteljesítmény beállításánál, ha nem éri el az O<sub>2</sub> értéket teljesen nyitott gáz tömegáram-szabályozó mellett, nem kell további beállítást végezni.



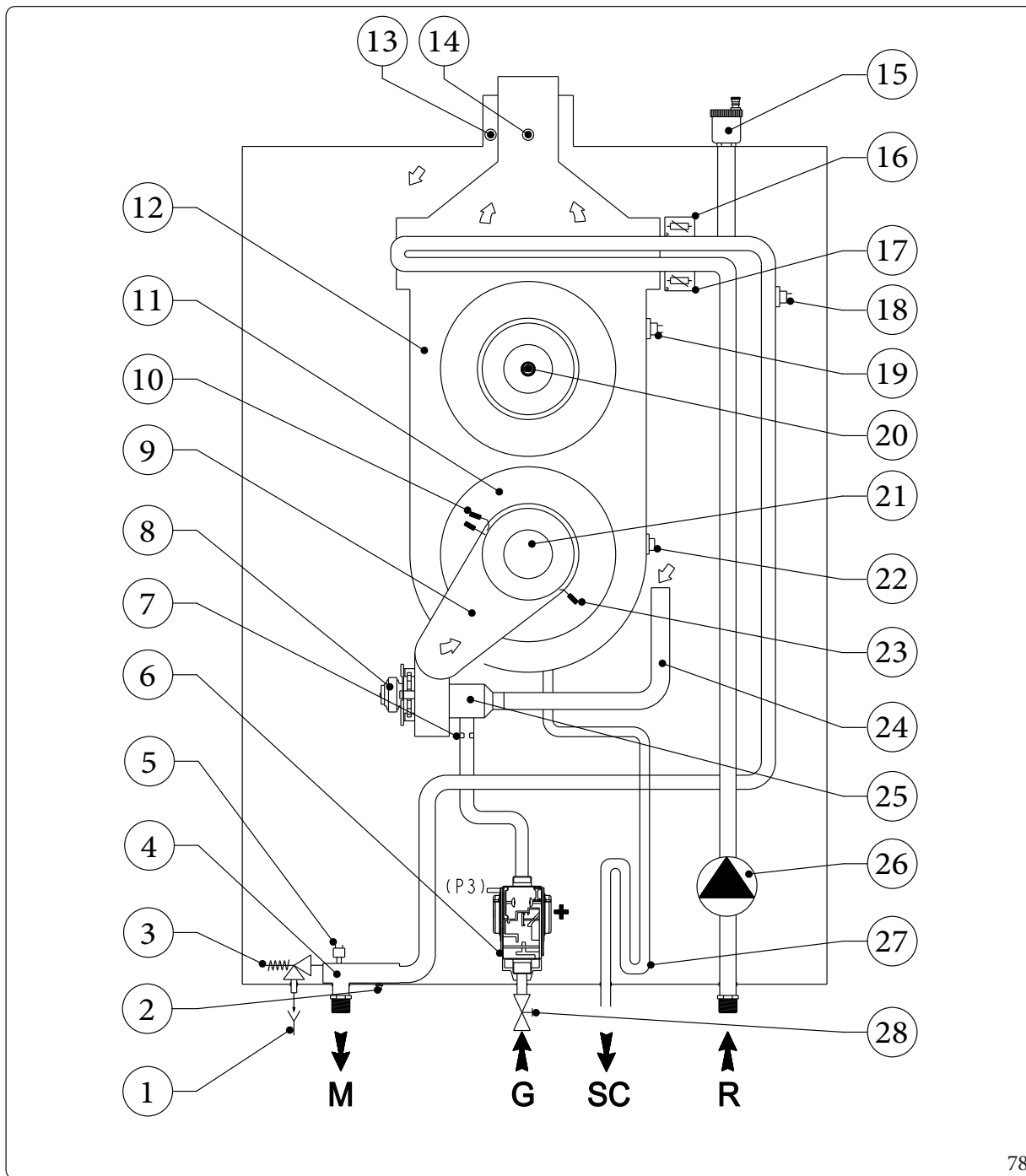
A készülék éves ellenőrzése esetén a CO max. értékének 700 ppm-nél kisebbnek kell lennie (0% O<sub>2</sub>). Ha a CO-érték magasabb, a készülék karbantartást/javítást igényel.

Jelmagyarázat (78 ábra):

- 1 - Lefolyótölcsér leeresztése
- 2 - Készülék ürítő csap
- 3 - 5,5 bar-os biztonsági lefúvató szelep
- 4 - Előremenő gyűjtőcső
- 5 - Nyomásátalakító
- 6 - Gázszelep
- 7 - Fűvóka
- 8 - Levegő ventilátor
- 9 - Gyűjtőcsőfedél
- 10 - Lángőr elektróda
- 11 - Kondenzációs modul (kazántest) fedele
- 12 - Kondenzációs modul (kazántest)
- 13 - Levegő oldali vizsgálónyílás
- 14 - Füst oldali vizsgálónyílás
- 15 - Légtelenítő szelep kondenzációs modullal
- 16 - Előremenő cső szabályozó érzékelő
- 17 - Visszatérő cső szabályozó érzékelő
- 18 - Biztonsági határoló termostát (túlmelegedés ellen)
- 19 - Hőcserélő biztonsági termostát (kézi újraindítású)
- 20 - Füstszonda hőbiztosítékkal
- 21 - Égő
- 22 - Kazántest olvadó biztosító
- 23 - Gyűjtótrafó
- 24 - Égési levegő beszívó cső
- 25 - Venturi
- 26 - Keringtető szivattyú
- 27 - Kondenzvíz szifon
- 28 - Gázcsap

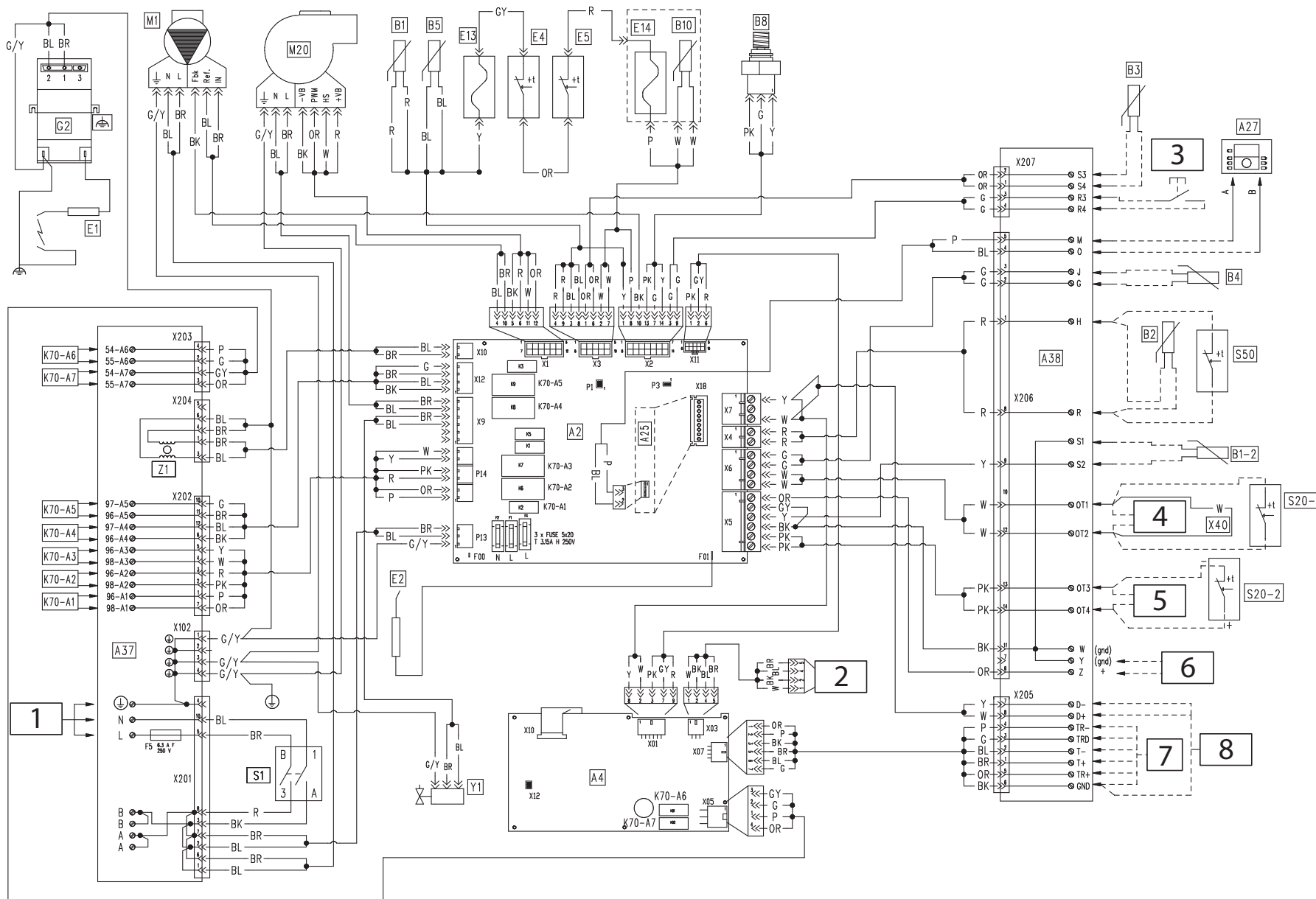
Figyelmeztetés: ellenőrizze a vízbemeneti szűrő meglétét és tisztaságát, amely garantálja a készülék hatékonyságát

- M - Berendezés előremenő víz csatlakozása
- SC - Kondenzvíz elvezetés
- G - Gázcsatlakozás
- R - Fűtési rendszer visszatérő csatlakozása



Victrix Pro V2 100-120 EU

3.5 ELEKTROMOS KAPCSOLÁSIRAJZ.



**Jelmagyarázat ( 79 ábra):**

- A2 - Elektronikus kártya
- A4 - Kijelző kártya
- A25 - CLIP-IN (opcionális)
- A27 - Kaszkád- és zónaszabályozó
- A37 - Csatlakozási lap (terhelések)
- A38 - Csatlakozó kártya (jelek)
- B1 - Előremenő fűtővíz érzékelő
- B1-2 - Rendszeroldali áramlásérzékelő (opcionális)
- B2 - Használati melegvíz érzékelő NTC (opciós)
- B3 - Érzékelő az előremenő csövön (Alacsony hőmérséklet) (opciós)
- B4 - Külső hőmérséklet érzékelő (választható)
- B5 - Visszatérő fűtővíz érzékelő
- B8 - Rendszer nyomásmérő
- B10 - Égéstermék hőmérséklet érzékelő
- E1 - Gyújtó elektróda
- E2 - Lángőr elektróda
- E4 - Biztonsági határoló termosztát
- E5 - Hőcserélő biztonsági termosztát (kézi visszaállítású termosztát)
- E13 - Kazántest olvadó biztosító
- E14 - Égési levegő olvadó biztosító
- F5 - Kör biztosító
- F1 - Kör biztosító
- F2 - Biztosító (Nulla)
- F4 - Kör biztosító
- G2 - Gyújtótrafó
- K1 - Gázszelep relé (vezeték)
- K5 - Gázszelep relé (semleges)
- K3 - Gyújtó relé
- K70 - Többfunkciós relé.
- M1 - Kazán keringető szivattyúja
- M20 - Ventilátor
- P1 - SW frissítés (iXTool)
- P3 - Pin (1 és 2) kommunikációs áthidaló (ne távolítsa el)

- S1 - Főkapcsoló
- S20-1 - Szobatermosztát (választható) (Zóna 1)
- S20-2 - Szobatermosztát (választható) (Zóna 2)
- S50 - Érintkező/egészségügyi termosztát
- X12 - Szoftverfrissítés (iXTool)
- X40 - Szobatermosztát átkötés
- Y1 - Gázszelep
- Z1 - Zavarszűrő

**Jelmagyarázat ( 79 ábra):**

- 1 - Feszültség: 230 V AC 50 Hz
- 2 - Tesztelés/iXTool (Bus microm)
- 3 - Külső reset (Opcionális)
- 4 - Bus openTherm 1
- 5 - Bus openTherm 2
- 6 - 0-10 V-os analóg bemenet
- 7 - Modbus (Slave)
- 8 - Modbus (Master)

**Színkódok jelmagyarázata ( 79 ábra):**

- BK - Fekete
- BL - Kék
- BR - Barna
- CY - Cián
- G - Zöld
- GY - Szürke
- G/Y - Sárga/Zöld
- W/BK - Fehér/Fekete
- OR - Narancssárga
- P - Lila
- PK - Rózsaszín
- R - Piros
- W - Fehér
- Y - Sárga

Az A2 és A4 lapok reléinek maximális terhelése				
Többfunkciós relé.	Feszültség	Áram	cosφ	A K70 relé a gyári beállításoktól kezdve semmilyen funkciót nem látnak el.
K70-A2/K70-A3 K70-A4/K70-A5 K70-A1	230 Vac	<0,1 A	≥0,6	
K70-A6/K70-A7	Feszültségmentes érintkező (230 Vac MAX)	<0,1 A	≥0,6	Helyezzen be egy opcionális külső relét bármilyen terhelés meghajtásához.

Csatlakozás esetén távolítsa el az X40 hidat:

- Kaszkád- és zónaszabályozó
- 0-10V
- BMS
- BUS OT
- A fűtési igény néhány típusa

Alacsony hőmérsékletű zónák esetén helyezzen be egy biztonsági termosztátot sorba az adott zóna keringtetőjével.

0-10 V-os analóg bemenet:

Ha a 0-10V bemenet a megfelelő paraméteren keresztül engedélyezve van, és ha ez a bemenet lebegővé válhat, helyezzen be egy 2,2-50 kohm (ajánlott 4,7 kohm) ellenállást az Y és Z csatlakozókra.

OpenTherm:

Győződjön meg arról, hogy az OpenTherm termosztát kompatibilis a készülékkel.

ELEKTROMOS BEKÖTÉSEK (JELEK)				
Alkatrészek	Kábel keresztmetszete (mm <sup>2</sup> )		Kábelátmérő (mm)	Maximális hosszúság (m)
	Minimum	Maximum		
* B1-2 * B2 * B3 * S50 * 0-10V	0,5	1,5	5 - 7	25 (2x25)
* B4 * S20-1 * S20-2 * OpenTherm	0,5	1,5	5 - 7	50 (2x50)
* Külső reset	0,5	1,5	5 - 7	10 (2x10)
* A27	J-Y(ST)Y 2x0.6			50 (2x50)



**Jelmagyarázat (80 ábra):**

- A2 - Elektronikus kártya
- A4 - Kijelző kártya
- A25 - CLIP-IN (opcionális)
- A27 - Kaszkád- és zónaszabályozó
- A37 - Csatlakozási lap (terhelések)
- A38 - Csatlakozó kártya (jelek)
- B1 - Előremenő fűtővíz érzékelő
- B1-2 - Rendszeroldali áramlásérzékelő (opcionális)
- B2 - Használati melegvíz érzékelő NTC (opciós)
- B3 - Érzékelő az előremenő csövön (Alacsony hőmérséklet) (opciós)
- B4 - Külső hőmérséklet érzékelő (választható)
- B5 - Visszatérő fűtővíz érzékelő
- B8 - Üzemi nyomásmérő
- B10 - Égéstermék hőmérsékletérzékelő
- E1 - Gyújtó elektróda
- E2 - Lángőr elektróda
- E4 - Biztonsági határoló termosztát
- E5 - Hőcserélő biztonsági termosztát (kézi visszaállítású termosztát)
- E13 - Kazántest olvadó biztosító
- E14 - Égési levegő olvadó biztosító
- F5 - Kör biztosító
- F1 - Kör biztosító
- F2 - Biztosító (Nulla)
- F4 - Kör biztosító
- G2 - Gyújtótrafó
- K1 - Gázszelep relé (vezeték)
- K5 - Gázszelep relé (semleges)
- K3 - Gyújtó relé
- K70 - Többfunkciós relé.
- M1 - Kazán keringető szivattyúja
- M20 - Ventilátor
- P1 - SW frissítés (iXTool)
- P3 - Pin (1&2) Kommunikációs jumper (Ne távolítsa el)

- S1 - Főkapcsoló
- S20-1 - Szobatermosztát (választható) (Zóna 1)
- S20-2 - Szobatermosztát (választható) (Zóna 2)
- S50 - Érintkező/egészségügyi termosztát
- X12 - Szoftverfrissítés (iXTool)
- X40 - Szobatermosztát átkötés
- Y1 - Gázszelep
- Z1 - Zavarszűrő

**Jelmagyarázat (80 ábra):**

- 1 - Feszültség: 230 V AC 50 Hz
- 2 - Tesztelés/iXTool (Bus microm)
- 3 - Külső reset
- 4 - Bus openTherm 1
- 5 - Bus openTherm 2
- 6 - 0-10 V-os analóg bemenet
- 7 - Modbus (Slave)
- 8 - Modbus (Master)

**Színkódok jelmagyarázata (80 ábra):**

- BK - Fekete
- BL - Kék
- BR - Barna
- CY - Cián
- G - Zöld
- GY - Szürke
- G/Y - Sárga/Zöld
- W/BK - Fehér/Fekete
- OR - Narancssárga
- P - Lila
- PK - Rózsaszín
- R - Piros
- W - Fehér
- Y - Sárga

Az A2 és A4 lapok reléinek maximális terhelése				
Többfunkciós relé.	Feszültség	Áram	cosφ	A K70 relék a gyári beállításoktól kezdve semmilyen funkciót nem látnak el.
K70-A2/K70-A3 K70-A4/K70-A5 K70-A1	230 Vac	<0,1 A	≥0,6	
K70-A6/K70-A7	Feszültségmentes érintkező (230 Vac MAX)	<0,1 A	≥0,6	Helyezzen be egy opcionális külső relét bármilyen terhelés meghajtásához.

Csatlakozás esetén távolítsa el az X40 hidat:

- Kaszkád- és zónaszabályozó
- 0-10V
- BMS
- BUS OT
- A fűtési igény néhány típusa

Alacsony hőmérsékletű zónák esetén helyezzen be egy biztonsági termosztátot sorba az adott zóna keringtetőjével.

0-10 V-os analóg bemenet:

Ha a 0-10V bemenet a megfelelő paraméteren keresztül engedélyezve van, és ha ez a bemenet lebegővé válhat, helyezzen be egy 2,2-50 kohm (ajánlott 4,7 kohm) ellenállást az Y és Z csatlakozókra.

OpenTherm:

Győződjön meg arról, hogy az OpenTherm termosztát kompatibilis a készülékkel.

ELEKTROMOS BEKÖTÉSEK (JELEK)				
Alkatrészek	Kábel keresztmetszete (mm <sup>2</sup> )		Kábelátmérő (mm)	Maximális hosszúság (m)
	Minimum	Maximum		
* B1-2 * B2 * B3 * S50 * 0-10V	0,5	1,5	5 - 7	25 (2x25)
* B4 * S20-1 * S20-2 * OpenTherm	0,5	1,5	5 - 7	50 (2x50)
* Külső reset	0,5	1,5	5 - 7	10 (2x10)
* A27	J-Y(ST)Y 2x0.6			50 (2x50)

## 3.6 ESETLEGES PROBLÉMÁK ÉS AZOKAT KIVÁLTÓ OKOK

Kellemetlenség	Lehetésges okok	Megoldások
Gázszag	Oka a gázhálózat csöveinek szivárgása.	Ellenőrizni kell a gázvezetékek tömörségét.
Ismételt gyújtáshiba bekapcsoláskor	A gázellátás hiánya.	Ellenőrizze a rendszer nyomását, és hogy a gázcsap nyitva van-e. A gáz mágnesszelep beállítása nem megfelelő, ellenőrizze a gáz mágnesszelep beállítását.
Nem szabályos égés vagy zajos működés	Okozhatja: piszkos égő, nem megfelelő tüzeléstechnikai adatok, nem megfelelően telepített égési levegő/égéstermék végelem.	Tisztítsa meg a fenti alkatrészeket, ellenőrizze a végelem megfelelő elhelyezését ill. a gáz mágnesszelep megfelelő beállítását (Off-Set beállítás) és az égéstermék CO <sub>2</sub> tartalmát.
A túlmelegedés elleni biztonsági határoló termosztát gyakran beavatkozik.	Nincs víz a kazánban, rossz vízkeringés a rendszerben vagy eltömődött keringető.	Ellenőrizze a nyomásmérőn, hogy a fűtési rendszer víznyomása a megadott határértékek között van-e. Ellenőrizze, hogy a radiátorszelepek nem mind zárva vannak-e, valamint a keringető működőképességét. Ellenőrizze a termo-biztosíték épségét, beavatkozás esetén ellenőrizze a modul és a füstáramkör épségét. Ellenőrizze, hogy a hőcserélő biztonsági termosztátja nem lépett-e működésbe; ha igen, ellenőrizze a modul épségét, a kerámiaszálas panelt, cserélje ki a kollektorfedél tömítő tömítését, és a termosztátot a rajta lévő gomb megnyomásával állítsa vissza.
Eldugult a kondenzvíz szifon	A lerakódott szennyeződések vagy égéstermékek okozhatják.	Ellenőrizze, hogy nincsenek-e anyagmaradványok, amelyek elzárhatják a kondenzvíz útját.
A hőcserélő eltömődése	A szifon eldugulása.	Ellenőrizze, hogy nincsenek-e anyagmaradványok, amelyek elzárhatják a kondenzvíz útját.
Rendellenes zajok a rendszerben	Levegő van a rendszer belsejében:	Ellenőrizze, hogy a légtelenítő szelep sapkája nyitva van-e ( 1.69 bekezdés). Ellenőrizze, hogy a rendszer feltöltése és légtelenítése előírás szerűen lett-e elvégezve.
Rendellenes zajok a kondenzációs modulban	Levegő van a kondenzációs modulban.	Használja a kézi légtelenítő szelepet (1.69 bekezdés) a kondenzációs modulban levő levegő eltávolításához. A művelet végén zárja el a kézi légtelenítő szelepet.
Használati melegvíz termelési hiba	Opcionális HMV NTC szonda meghibásodása.	Amennyiben ennek a meghibásodásnak a során megszakad a hálózati áramellátás, vagy a kazán kikapcsol majd újraindul, a hiba nem érzékelhető a továbbiakban, azonban a naplózott hibák között továbbra is látható marad.



Ha  $\Delta T > 35^\circ\text{C}$ , a készülék kikapcsol, és "82" hibát jelez.



### 3.7 TECHNIKUS MENU

A „MENÜ” gomb megnyomásával hozzáférhet a rendszer egyéni igényeknek megfelelő beállítását megengedő változókhoz. Az alábbiakban ismertetjük a rendelkezésre álló menüpontokat:

MENÜ	
Menüpont	Leírás
1. FELHASZNÁLÓ	Lehetővé teszi a felhasználói menü kiválasztását
2. SZERVIZES	Lehetővé teszi a műszaki menü kiválasztását (a hozzáférés csak a szerviz számára engedélyezett jelszóval).



A műszaki menü eléréséhez adja meg a "123" jelszót a "+" és "-" gombok segítségével, és minden egyes számjegy beírása után nyomja meg az "OK" gombot.

#### Technikus menü

SZERVIZMENÜ	
1.	HIDRAULIKA BEÁLLÍTÁSOK
2.	KÖZPONTIFŰTÉS BEÁLLÍTÁSOK
3.	HASZNÁLATI MELEGVÍZ BEÁLLÍTÁSOK
4.	RENDSZERBEÁLLÍTÁSOK
5.	DIAGNOSZTIKA
6.	KÉZITESZT
7.	LÉGTELENÍTÉS
8.	KASZKÁD
9.	BEÁLLÍTÁSOK VISSZAÁLLÍTÁSA

SZERVIZMENÜ/HIDRAULIKA BEÁLLÍTÁSOK	
1.	Relébeállítások
2.	Rendszer érzékelő
3.	Keverőszelepes zóna
4.	Igénytípusa Központi fűtés
5.	Használati melegvíz igénytípusa
6.	Párhuzamos üzemmód
7.	3-utú váltószelep



A következő táblázatok "Beállítások visszaállítása" oszlopában azok a paraméterek szerepelnek, amelyek a "Beállítások visszaállítása" menü egy speciális bejegyzésével visszaállíthatók az alapértelmezett értékekre vagy más (az oszlopban feltüntetett) értékekre.

Az egyszerű kaszkádhoz olvassa el a kaszkádfüzetet.



## SZERVIZMENŰ/HIDRAULIKA BEÁLLÍTÁSOK/RELÉBEÁLLÍTÁSOK

Menüpont	Leírás	Tartomány	Gyári beállítás	Beállítások visszaállítása	Érték érték
1.	K70-A1	A relé nincs használatban Rásegítő szivattyú 1. zóna szivattyú 2. zóna szivattyú Rendszerszivattyú* HMV szivattyú Rendszerhiba 3-utú váltószelep - Fűtés 3-utú váltószelep - HMV Égő bekapcsolva Keverőszelep: Megnyílik Keverőszelep: Bezárul	A relé nincs használatban	Igen	
2.	K70-A2			Igen	
3.	K70-A3			Igen	
4.	K70-A4			Igen	
5.	K70-A5	Minden relének van egy külön paramétere, amely meghatározza a működését. Megjegyzés: Az első öt relé az elektronikai lapon, míg a másik kettő a kijelzőlapon található.	A relé nincs használatban	Igen	
6.	K70-A6	A relé nincs használatban 1. zóna szivattyú 2. zóna szivattyú Rendszerszivattyú* HMV szivattyú Rendszerhiba Égő bekapcsolva Keverőszelep: Megnyílik Keverőszelep: Bezárul	nincs használatban	Igen	
7.	K70-A7			Igen	
8.	Rendszerszivattyú konfiguráció*	A paraméter különösen abban a 1. zóna + 2. zóna konfigurációban van feltüntetve (lásd a kapcsolási rajzot a 1.23 bekezdésben), ahol csak egy keringető van, amely két zónát szolgál ki két külön termosztáttal.	nincs használatban 1. zóna 2. zóna Használati melegvíz 1. zóna + 2. zóna 1. zóna + HMV 2. zóna + HMV minden használatban	Igen	

\*Amikor a relén kiválasztásra került a rendszer szivattyú paramétere, a rendszer szivattyú konfigurációs paraméterét is be kell állítani, amely meghatározza a "1. zóna szivattyú" és/vagy "2. zóna szivattyú" és/vagy "Használati melegvíz" működését.

## SZERVIZMENŰ/HIDRAULIKA BEÁLLÍTÁSOK/RENDSZER ÉRZÉKELŐ

Menüpont	Leírás	Tartomány	Gyári beállítás	Beállítások visszaállítása	Érték érték
Nincs használatban	Az üzem (rendszer) érzékelő konfigurációja határozza meg az érzékelő használatának módját.	Nincs használatban Központi fűtés üzemmód HMV üzemmód Központi fűtés + HMV üzemmód	Nincs használatban	Igen	
Központi fűtés üzemmód					
HMV üzemmód *					
Központi fűtés + HMV üzemmód					

\* Csak egyetlen készülékhez használható. Egyszerű kaszkád esetén feltétlenül a "Központi fűtés + HMV üzemmód" paramétert kell kiválasztani, különben a 89-es hiba jelenik meg a kijelzőn.

**SZERVIZMENÜ/HIDRAULIKA BEÁLLÍTÁSOK/KEVERŐSZELEPES ZÓNA**

Menüpont	Leírás	Tartomány	Gyári beállítás	Beállítások visszaállítása	Érték érték	
1.	Keverőszelep zóna kiválasztása*	A kevert fűtési zóna kiválasztása (keverőszelep, érzékelő). Csak egy fűtési zónát lehet keverőszeleppel felszerelni.	1 ÷ 2	2	Igen	
2.	Váltószelep működtetési idő	A keverőszelep üzemeideje. Adja meg a használt keverőszelep megfelelő értékét.	1 ÷ 240 (s)	150 (s)	Igen	
3.	Magas hőmérséklet elleni védelem	A vegyes zóna maximálisan megengedett szabályozási beállítási értékének korlátozása (A paraméter értéke - 3°C. A 3°C-kal megnövelt paraméterérték határozza meg a kevert zóna túlmelegedési küszöbértékét (lásd 77.hiba).	20 ÷ 80 (°C)	45 (°C)	Igen	
4.	Hiszterézis	Ha a kevert zóna fűtési beállítási pontja és az alacsony hőmérsékletű áramlásérzékelő által mért hőmérséklet közötti hőmérsékletkülönbség kisebb, mint a hiszterézisérték, a keverőszelep nem lép működésbe. Ha a hiszterézis nagyobb, akkor a keverőszelep a vezérlőalgoritmus szerint lép működésbe.	1 ÷ 10 (°C)	1 (°C)	Igen	
5.	Ciklusidő	A keverőszelep vezérlési algoritmusának szabályozási ciklusideje. A magasabb értékek lassabbá teszik a vezérlőalgoritmus reakcióját (a keverőszelep ritkábban lép működésbe), fordítva a keverőszelep gyakrabban lép működésbe.	1 ÷ 60 (s)	15 (s)	Igen	
6.	K-tényező	Erősítési tényező a keverőszelep szabályozásához: a keverőszelep működésbe lépésének időtartamát a kevert zóna fűtési alapértéke és az alacsony hőmérsékletű előremenő szonda által mért hőmérséklet közötti különbség értéke szorozva alábbival: "K-tényező".	1 ÷ 30	1	Igen	

\*1 = 1. zónában használt keverőszelep / 2 = 2. zónában használt keverőszelep

KIVITELEZŐKNEK

FELHASZNÁLÓKNAK

SZERVIZESEKNEK

MŰSZAKI ADATOK

## SZERVIZMENÜ/HIDRAULIKA BEÁLLÍTÁSOK/IGÉNY TÍPUSA KÖZPONTIFŰTÉS

Menüpont	Leírás	Tartomány	Gyári beállítás	Beállítások visszaállítása	Érték érték
Helyiségtermostát OTC	Lehetővé teszik a különböző fűtési igények kiválasztását a telepítés típusának megfelelően: Lásd az ábrákat a 1.16, 1.26.	Helyiségtermostát OTC Helyiségtermostát célérték Csak OTC Állandó célérték 0-10 V Teljesítményvezérlés 0-10 V Hőmérséklet-vezérlés.	Helyiségtermostát célérték	Igen	
Helyiségtermostát célérték					
Csak OTC					
Állandó célérték					
0-10 V Teljesítményvezérlés					
0-10 V Hőmérséklet-vezérlés					

## SZERVIZMENÜ/HIDRAULIKA BEÁLLÍTÁSOK/HASZNÁLATI MELEGVÍZIGÉNY TÍPUSA

Menüpont	Leírás	Tartomány	Gyári beállítás	Beállítások visszaállítása	Érték érték
Termostát	Lehetővé teszi a Használati melegvíz kérés típusának kiválasztását.	Termostát ÷ Érzékelő	Termostát	Igen	
Érzékelő					

## SZERVIZMENÜ/HIDRAULIKA BEÁLLÍTÁSOK/PÁRHUZAMOS ÜZEMMÓD

Menüpont	Leírás	Tartomány	Gyári beállítás	Beállítások visszaállítása	Érték érték
Letiltva	A párhuzamos üzemmód lehetővé teszi a "Központi fűtés igény" és a "Használati melegvíz igény" egyidejű kielégítését. Ez az üzemmód megfelelő hidraulikai konfigurációt igényel.	Letiltva ÷ Engedélyezve	Letiltva	Igen	
Engedélyezve					

**SZERVIZMENÜ/HIDRAULIKA BEÁLLÍTÁSOK/3-UTÚ VÁLTÓSZELEP**

Menüpont	Leírás	Tartomány	Gyári beállítás	Beállítások visszaállítása	Érték érték	
1.	3-utú váltószelep kiválasztása	Motorizált ÷ Rugóvisszatérítéssel	Motorizált	Igen		
2.	Utazási ideje	Meghatározza azt az időt, amely alatt az "elektromos" szelep feszültség alatt áll, hogy a helyzetet a használati melegvíz-körből a fűtőkörbe és fordítva kapcsolja át.	1 ÷ 255 (s)	12 (s)	Igen	
3.	Alapértelmezett pozíció	A szelep nyugalmi helyzetének kiválasztása: Központi fűtés ÷ Használati melegvíz	Központi fűtés ÷ Használati melegvíz	Központi fűtés	Igen	

**SZERVIZMENÜ/KÖZPONTIFŰTÉS BEÁLLÍTÁSOK**

1.	Teljesítménybeállítás
2.	Hőmérsékletek
3.	Túlmelegedés
4.	Külső hőmérséklet
5.	Időzítési beállítás

**SZERVIZMENÜ/KÖZPONTIFŰTÉS BEÁLLÍTÁSOK/TELJESÍTMÉNY BEÁLLÍTÁSA**

Menüpont	Leírás	Tartomány	Gyári beállítás	Beállítások visszaállítása	Beállított érték	
1.	Maximum teljesítmény	A kazán "Maximum teljesítmény" százalékos arányának beállítása fűtési üzemmódban.	Minimum teljesítmény ÷ 100 (%)	100 (%)	Igen	
2.	Minimum teljesítmény	A kazán "Minimum teljesítmény" százalékos arányának beállítása fűtési üzemmódban.	0 ÷ Maximum teljesítmény (%)	0 (%)	Igen	

KIVITELEZŐKNEK

FELHASZNÁLÓKNAK

SZERVIZESEKNEK

MŰSZAKI ADATOK

## SZERVIZMENŰ/KÖZPONTI FŰTÉS BEÁLLÍTÁSOK/HŐMÉRSÉKLETEK

Menüpont	Leírás	Tartomány	Gyári beállítás	Beállítások visszaállítása	Beállított érték
1.	Központi fűtés Zóna 1 hőmérséklet maximális célérték	15 ÷ 90 (°C)	85 (°C)	Igen	
2.	Központi fűtés Zóna 1 hőmérséklet minimális célérték	15 ÷ Központi fűtés Zóna 1 hőmérséklet maximális célérték (°C)	20 (°C)	Igen	
3.	Központi fűtés Zóna 1 célérték	Állítsa be a "Központi fűtés Zóna 1 célérték" (a felhasználó is beállíthatja). Felhívjuk figyelmét, hogy ez a paraméter megváltoztathatja a "Központi fűtés Zóna 1 hőmérséklet szabadságos célérték" paramétert.	Központi fűtés Zóna 1 hőmérséklet minimális célérték ÷ Központi fűtés Zóna 1 hőmérséklet maximális célérték (°C)	85 (°C)	Igen
4.	Központi fűtés Zóna 2 hőmérséklet maximális célérték	15 ÷ 90 (°C)	40 (°C)	Igen	
5.	Központi fűtés Zóna 2 hőmérséklet minimális célérték	15 ÷ Központi fűtés Zóna 2 hőmérséklet maximális célérték (°C)	20 (°C)	Igen	
6.	Központi fűtés Zóna 2 célérték	Állítsa be a "Központi fűtés Zóna 2 célérték" (a felhasználó is beállíthatja). Felhívjuk figyelmét, hogy ez a paraméter megváltoztathatja a "Központi fűtés Zóna 2 hőmérséklet szabadságos célérték" paramétert.	Központi fűtés Zóna 2 hőmérséklet minimális célérték ÷ Központi fűtés Zóna 2 hőmérséklet maximális célérték (°C)	35 (°C)	Igen
7.	Központi fűtés célhőmérséklet érték histerézise	Beállítja a fűtési beállítási pont histerézisét (mindkét zóna esetében egységes).	2 ÷ 10 (°C)	5 (°C)	Igen

**SZERVIZMENÜ/KÖZPONTIFŰTÉS BEÁLLÍTÁSOK/HŐMÉRSÉKLETEK**

Menüpont	Leírás	Tartomány	Gyári beállítás	Beállítások visszaállítása	Beállított érték	
8.	ECO célérték csökkentés Központi fűtés Zóna 1	Beállítja azt a hőmérsékletet, amelyet a rendszer levon az 1. zóna fűtésének tényleges alapértékéből, amikor a "ECO" mód aktív. Ha a „Igény típusa Központi fűtés” paraméter „Csak OTC” értékre van beállítva, akkor ez határozza meg az 1. fűtési zóna szabályozási alapértékének csökkentési szintjét, ha a szobatermosztát zárva van (a felhasználó is beállíthatja).	0 ÷ 50 (°C)	30 (°C)	Igen	
9.	ECO célérték csökkentés Központi fűtés Zóna 2	Beállítja azt a hőmérsékletet, amelyet a rendszer levon a 2. zóna fűtésének tényleges alapértékéből, amikor a "ECO" mód aktív. Ha a „Igény típusa Központi fűtés” paraméter „Csak OTC” értékre van beállítva, akkor ez határozza meg a 2. fűtési zóna szabályozási alapértékének csökkentési szintjét, ha a szobatermosztát zárva van (a felhasználó is beállíthatja).	0 ÷ 50 (°C)	5 (°C)	Igen	
10.	ECO leállítási hiszterézis Központi fűtés Zóna 1*	Ha nem 0-ra van beállítva, és ha a "ECO" üzemmód aktív, a fűtési igény letiltásra kerül, ha a számított alapérték alacsonyabb, mint a "Központi fűtés Zóna 1 célérték" paraméter beállítási zónában beállított hőmérséklet. A kérés megszűnik, ha a számított alapjel nagyobb, mint a "Központi fűtés Zóna 1 célérték" + ECO leállítási hiszterézis Központi fűtés Zóna 1 paraméter összege által megadott hőmérséklet. Ez a paraméter akkor lép életbe, ha a ECO funkciót a "ECO" gombbal vagy időprogramozással aktiválják.	0 ÷ 20 (°C)	0 (°C)	Igen	

\* Legyen óvatos, amikor ezeket a paramétereket használja, mivel ezek a menü "Zóna 1 eltolása", "Zóna 2 eltolása" és a "Külső hőmérséklet" menü "ECO célérték csökkentés Központi fűtés Zóna 1", "ECO célérték csökkentés Központi fűtés Zóna 2" paramétereivel kombinálva, mivel nem kívánt módon gátolhatják a fűtési igényt.

KIVITELEZŐKNEK

FELHASZNÁLÓKNAK

SZERVIZESEKNEK

MŰSZAKI ADATOK

## SZERVIZMENŰ/KÖZPONTI FŰTÉS BEÁLLÍTÁSOK/HŐMÉRSÉKLETEK

Menüpont	Leírás	Tartomány	Gyári beállítás	Beállítások visszaállítása	Beállított érték
11. ECO leállítási hiszterézis Központi fűtés Zóna 2*	Ha nem 0-ra van beállítva, és ha a "ECO" üzemmód aktív, a fűtési igény letiltásra kerül, ha a számított alapérték alacsonyabb, mint a "Központi fűtés Zóna 2 célérték" paraméter beállítási zónában beállított hőmérséklet. A kérés megszűnik, ha a számított alapjel nagyobb, mint a "Központi fűtés Zóna 2 célérték" + ECO leállítási hiszterézis Központi fűtés Zóna 2 paraméter összege által megadott hőmérséklet. Ez a paraméter akkor lép életbe, ha a ECO funkciót a "ECO" gombbal vagy időprogramozással aktiválják.	0 ÷ 20 (°C)	0 (°C)	Igen	
12. Állandó célérték csökkentés Központi fűtés Zóna 1	Meghatározza a 1. fűtési zóna vezérlési alapértékének csökkentésére szolgáló szintet, amikor a szobatermosztát érintkezője nyitva van. Csak akkor érvényes, ha a fűtési igénytípus paramétere állandó értéként van beállítva (a felhasználó is beállíthatja).	0 ÷ 80 (°C)	0 (°C)	Igen	
13. Állandó célérték csökkentés Központi fűtés Zóna 2	Meghatározza a 2. fűtési zóna vezérlési alapértékének csökkentésére szolgáló szintet, amikor a szobatermosztát érintkezője nyitva van. Csak akkor érvényes, ha a fűtési igénytípus paramétere állandó értéként van beállítva (a felhasználó is beállíthatja).	0 ÷ 80 (°C)	0 (°C)	Igen	

\* Legyen óvatos, amikor ezeket a paramétereket használja, mivel ezek a menü "Zóna 1 eltolása", "Zóna 2 eltolása" és a "Külső hőmérséklet" menü "ECO célérték csökkentés Központi fűtés Zóna 1", "ECO célérték csökkentés Központi fűtés Zóna 2" paramétereivel kombinálva, mivel nem kívánt módon gátolhatják a fűtési igényt.

SZERVIZMENÜ/KÖZPONTIFŰTÉSBEÁLLÍTÁSOK/TÚLMELEGEDÉS						
Menüpont		Leírás	Tartomány	Gyári beállítás	Beállítások visszaállítása	Beállított érték
1.	Túlmelegedés időzítő*	Az égő minden bekapcsolásakor és a "Túlmelegedés időzítő" paraméter által beállított idő alatt az égő a "Túlmelegedés hiszterézis hozzáadása" paraméterrel megnövelt hőmérsékletértéknél kapcsol ki.	0 ÷ 10 (min)	2 (min)	Igen	
2.	Túlmelegedés hiszterézis hozzáadása*		0 ÷ 30 (°C)	5 (°C)	Igen	

\*0=OFF

SZERVIZMENÜ/KÖZPONTIFŰTÉSBEÁLLÍTÁSOK/KÜLSŐ HŐMÉRSÉKLET						
Menüpont		Leírás	Tartomány	Gyári beállítás	Beállítások visszaállítása	Beállított érték
1.	Külső hőmérséklet a központi fűtés maximum teljesítményéhez	Meghatározza azt a külső hőmérsékletet, amelynél az OTC beállítja a maximális fűtési beállítási pontot.	-34 ÷ (-10) (°C)	-10 (°C)	Igen	
2.	Külső hőmérséklet a központi fűtés minimum teljesítményéhez	Meghatározza azt a külső hőmérsékletet, amelynél az OTC beállítja a minimális fűtési alapértéket.	15 ÷ 25 (°C)	18 (°C)	Igen	
3.	Külső hőmérséklet a központi fűtés kikapcsolásához	Meghatározza azt a külső hőmérsékletet, ahol a fűtési igény letiltásra kerül. A funkció akkor is aktív, ha a „Igény típusa Központi fűtés” paraméter (itt: „HIDRAULIKA BEÁLLÍTÁSOK”) beállítása nem „Helyiségtermosztát OTC” vagy „Csak OTC”.	7 ÷ 25 (°C)	OFF (°C)	Igen	
4.	Zóna 1 eltolása	Ez a 1. zónában az OTC-görbéből számított beállítási értékhez hozzáadandó offset-érték (a felhasználó is beállíthatja).	-15 ÷ 15 (°C)	0 (°C)	Igen	
5.	Zóna 2 eltolása	Ez a 2. zónában az OTC-görbéből számított beállítási értékhez hozzáadandó offset-érték (a felhasználó is beállíthatja).	-15 ÷ 15 (°C)	0 (°C)	Igen	
6.	Zóna 1 táblázat	Megjeleníti a "Külső hőmérséklet" és az 1. zóna tényleges beállítási pontja közötti kapcsolási táblázatot.	-	-	-	-
7.	Zóna 1 görbéje	Megjeleníti a "Külső hőmérséklet" és az 1. zóna tényleges alapértéke közötti kapcsolat grafikonját.	-	-	-	-
8.	Zóna 2 táblázat	Megjeleníti a "Külső hőmérséklet" és a 2. zóna tényleges beállítási pontja közötti kapcsolási táblázatot.	-	-	-	-
9.	Zóna 2 görbéje	Megjeleníti a "Külső hőmérséklet" és a 2. zóna tényleges beállítási pontja közötti kapcsolat grafikonját.	-	-	-	-

OTC-üzem esetén a "Igény típusa Központi fűtés" paramétert "Helyiségtermosztát OTC" vagy "Csak OTC" paraméterként kell beállítani.



## SZERVIZMENÜ/KÖZPONTIFŰTÉS BEÁLLÍTÁSOK/IDŐZÍTÉSI BEÁLLÍTÁS

Menüpont	Leírás	Tartomány	Gyári beállítás	Beállítások visszaállítása	Beállított érték	
1.	Utókeringtetési idő	A fűtőszivattyú késleltetési idejének beállítása	0 ÷ 20 (min)	3 (min)	Igen	
2.	Szivattyúvédelem időzítése	Állítsa be a ciklust gátló időzítőt (a kazán ki-kapcsolása és a következő bekapcsolás közötti minimális idő).	0 ÷ 15 (min)	3 (min)	Igen	
3.	Központi fűtés rámpa	A kazán kimenete úgy van beállítva, hogy az áramlásérzékelő által leolvasott hőmérséklet a paraméterbeállításnak megfelelően emelkedjen (0 = a kimenet a maximálisan megengedett rendszersebességgel növekszik).	0 ÷ 60 (°C/min)	4 (°C/min)	Igen	
4.	Minimum idő	Az az idő, amely alatt az égő a beállított ideig minimális teljesítményen marad.	0 ÷ 10 (min)	0 (min)	Igen	

## SZERVIZMENÜ/HASZNÁLATI MELEGVÍZ BEÁLLÍTÁSOK

1.	Teljesítmény beállítása
2.	Hőmérsékletek
3.	Időzítési beállítás
4.	Antilegionella*

\* Ha a "HIDRAULIKA BEÁLLÍTÁSOK/Használati melegvíz igény típusa" értéke "Termosztát", a "Antilegionella" bejegyzés nem lesz jelen.

## SZERVIZMENÜ/HASZNÁLATI MELEGVÍZ BEÁLLÍTÁSOK/TELJESÍTMÉNY BEÁLLÍTÁSA

Menüpont	Leírás	Tartomány	Gyári beállítás	Beállítások visszaállítása	Beállított érték	
1.	Maximum teljesítmény	A kazán maximális teljesítményének százalékos arányát állítja be a "Használati melegvíz" üzemmódban.	Minimum teljesítmény ÷ 100 (%)	50 (%)	Igen	
2.	Minimum teljesítmény	Beállítja a minimális kazánelteljesítmény százalékos értékét a "Használati melegvíz" üzemmódban.	0 ÷ Maximum teljesítmény (%)	0 (%)	Igen	

Ha a Termosztát be van állítva a Szerviz menü/HIDRAULIKA BEÁLLÍTÁSOK/Használati melegvíz igény típusa oldalon, akkor az alábbi táblázat így néz ki:

SZERVIZ MENÜ/HASZNÁLATI MELEGVÍZ BEÁLLÍTÁSOK/HŐMÉRSÉKLETEK						
Menüpont		Leírás	Tartomány	Gyári beállítás	Beállítások visszaállítása	Beállított érték
1.	HMV tároló hőmérséklet célérték	Beállítja az áramlási hőmérsékletet a "Használati melegvíz" üzemmódban.	35 ÷ 87 (°C)	80 (°C)	Igen	

Ha a Érzékelő be van állítva a Szerviz menü/HIDRAULIKA BEÁLLÍTÁSOK/Használati melegvíz igény típusa oldalon, akkor az alábbi táblázat így néz ki:

SZERVIZ MENÜ/HASZNÁLATI MELEGVÍZ BEÁLLÍTÁSOK/HŐMÉRSÉKLETEK						
Menüpont		Leírás	Tartomány	Gyári beállítás	Beállítások visszaállítása	Beállított érték
1.	Használati melegvíz maximum célérték	Állítsa be a "Használati melegvíz maximum célérték"; ha alacsonyabbra van beállítva, mint a "Használati melegvíz célérték", akkor ez a paraméter az új értékhez igazodik, és akkor is ott marad, ha a "Használati melegvíz maximum célérték" paramétert növelik.	40 ÷ 87 (°C)	65 (°C)	Igen	
2.	Használati melegvíz célérték	Állítsa be a "Használati melegvíz célérték" (amelyet a felhasználó is beállíthat).	20 ÷ Használati melegvíz maximum célérték (°C)	65 (°C)	Igen	
3.	Használati melegvíz célérték hiszterézis	„Hiszterézis" beállítása, mint „Használati melegvíz célérték".	0 ÷ 10 (°C)	5 (°C)	Igen	
4.	Használati melegvíz tárolás eltolása	Ez az érték a "Használati melegvíz célérték" értékhez hozzáadva határozza meg az áramlás beállítási pontját a "Használati melegvíz" funkció alatt.	0 ÷ 30 (°C)	15 (°C)	Igen	
5.	ECO célérték csökkentés	Beállítja azt a hőmérsékletet, amely a Használati melegvíz célérték-ből levonásra kerül, amikor a „ECO" üzemmód aktiválva van.	0 ÷ 50 (°C)	20 (°C)	Igen	

KIVITELEZŐKNEK

FELHASZNÁLÓKNAK

SZERVIZESEKNEK

MŰSZAKI ADATOK

## SZERVIZMENÜ/HASZNÁLATIMELEGVÍZBEÁLLÍTÁSOK/IDŐZÍTÉSI BEÁLLÍTÁS

Menüpont	Leírás	Tartomány	Gyári beállítás	Beállítások visszaállítása	Beállított érték	
1.	Utókeringtetési idő	Állítsa be a "Használati melegvíz utókeringtetés" időt másodpercben.	0 ÷ 59 (s)	0 (s)	Igen	
2.	Utókeringtetési idő	Állítsa be a "Használati melegvíz utókeringtetés" időtartamát percben.	0 ÷ 30 (min)	1 (min)	Igen	
3.	Túlmelegedés időzítő	Az égő minden bekapcsolásakor és a "Túlmelegedés időzítő" paraméterben beállított idő alatt az égő a 4°C-kal megnövelt áramlási alapértéken kikapcsol.	0 ÷ 255 (s)	60 (s)	Igen	

Ha a Érzékelő be van állítva a Szerviz menü/HIDRAULIKA BEÁLLÍTÁSOK/Használati melegvíz igény típusa oldalon, akkor az alábbi táblázat így néz ki:

## SZERVIZMENÜ/HASZNÁLATIMELEGVÍZBEÁLLÍTÁSOK/ANTILEGIONELLA

Menüpont	Leírás	Tartomány	Gyári beállítás	Beállítások visszaállítása	Beállított érték	
1.	Funkció*	Aktiválja vagy deaktiválja a funkciót (ON / OFF).	Letiltva ÷ Engedélyezve	Letiltva	Igen	
2.	Célérték*	Meghatározza a "Használati melegvíz" (használati melegvíz-szonda) beállítási pontot a legionellaellenes funkció alatt.	60 ÷ 87 (°C)	60 (°C)	Igen	
3.	Időtartam*	Meghatározza a legionella elleni megelőző funkció maximális időtartamát.	15 ÷ 255 (min)	15 (min)	Igen	
4.	Időszak**	Meghatározza a "Antilegionella" funkció ismétlési periódusát.	24 ÷ 168 (h)	168 (h)	Igen	
5.	A hét napja***	Meghatározza a hét azon napját, amelyen a "Antilegionella" funkció aktiválódik.	Hétfő ÷ Vasárnap	Vasárnap	Igen	
6.	A nap h***	Meghatározza a napszakot, amikor a "Antilegionella" funkció aktiválódik.	0 ÷ 23 (h)	2 (h)	Igen	
7.	Kényszerített kézi működtetés****	A részleteket lásd 1.62 bekezdés.	-	-	Igen	

\* Ez a paraméter attól függetlenül használatos, hogy az időprogramozás aktív-e vagy sem.

\*\* Ezt a paramétert akkor kell használni, ha az óránkénti/napi programozás nincs beállítva.

\*\*\* Ezt a paramétert akkor kell használni, ha az óránkénti/napi programozás be van állítva.

\*\*\*\* Ez a paraméter csak akkor jelenik meg, ha a "Funkció" paraméter engedélyezve van, és a HMV nem lett letiltva a MODE gombbal (lásd a kezelőpanel bekezdését).

**SZERVIZMENÜ/RENDSZERBEÁLLÍTÁSOK**

1.	Ventilátorparaméterek
2.	Szivattyúparaméterek
3.	Delta T paraméterek
4.	Kazánon Fagyvédelem
5.	További fagyálló védelem
6.	Merekség csökkentése
7.	Felhasználói interfész beállítások
8.	Páratartalom elleni beállítások
9.	Modbus paraméterek
10.	Karbantartás

KIVITELEZŐKNEK

**Victrix Pro V2 100 EU**

**SZERVIZMENÜ/RENDSZERBEÁLLÍTÁSOK/VENTILÁTORPARAMÉTEREK**

Menüpont	Leírás	Tartomány	Gyári beállítás Készülék	Beállítások visszaállítása	Beállított érték
1.	Gyújtási sebesség*	Beállítja az égő gyújtásakor használt sebességet.	750-6750 (rpm)	Lásd a táblázatot: "4.2 Tüzelés-technikai adatok" bekezdés.	Nem
2.	Maximum sebesség**	A ventilátor maximális sebességét adja meg, ezáltal pedig a készülék vonatkozó max. üzemi teljesítményét is. Ha a készülék fűtési és használati melegvíz-teljesítményét kívánja változtatni, használja a "Maximum teljesítmény" paramétert.	Minimum sebesség ÷ 12750 (rpm)	Lásd a táblázatot: "4.1 Hőteljesítmény és fűvőkanyomás adatok" bekezdés.	Nem
3.	Minimum sebesség***	A ventilátor minimális sebességét adja meg, ezáltal pedig a készülék vonatkozó min. üzemi teljesítményét is	300 ÷ Maximum sebesség (rpm)	Lásd a táblázatot: "4.1 Hőteljesítmény és fűvőkanyomás adatok" bekezdés.	Nem
4.	Utókeringtetési sebesség	Meghatározza a ventilátor fordulatszámát a tisztítás utáni fázisban.	0-12750 (rpm)	Lásd a táblázatot: "4.2 Tüzelés-technikai adatok" bekezdés.	Nem

FELHASZNÁLÓKNAK

SZERVIZESEKNEK

\* Ez a paraméter tárolható "Maximum sebesség" -nál nagyobb és „Minimum sebesség” -nél kisebb értéken, de funkcionálisan ez a két paraméter korlátozza.

\*\* Az érték megváltoztatásakor a "Minimum sebesség" paraméter által beállított határérték túlléphető, de a megerősítéskor a korábban tárolt érték marad meg.

\*\*\* Az érték megváltoztatásakor a "Maximum sebesség" paraméter által beállított határérték túlléphető, de a megerősítéskor a korábban tárolt érték marad meg.

MŰSZAKI ADATOK

## SZERVIZMENÜ/RENDSZERBEÁLLÍTÁSOK/VENTILÁTORPARAMÉTEREK

Menüpont	Leírás	Tartomány	Gyári beállítás	Beállítások visszaállítása	Beállított érték
1.	Gyújtási sebesség*	Beállítja az égő gyújtásakor használt sebességet.	750-6750 (rpm)	Lásd a táblázatot: "4.2 Tüzelés-technikai adatok" bekezdés.	Nem
2.	Maximum sebesség**	A ventilátor maximális sebességét adja meg, ezáltal pedig a készülék vonatkozó max. üzemi teljesítményét is. Ha a készülék fűtési és használati melegvíz-teljesítményét kívánja változtatni, használja a "Maximum teljesítmény" paramétert.	Minimum sebesség ÷ 12750 (rpm)	Lásd a táblázatot: "4.1 Hőteljesítmény és fűvókanyomás adatok" bekezdés.	Nem
3.	Minimum sebesség***	A ventilátor minimális sebességét adja meg, ezáltal pedig a készülék vonatkozó min. üzemi teljesítményét is.	300 ÷ Maximum sebesség (rpm)	Lásd a táblázatot: "4.1 Hőteljesítmény és fűvókanyomás adatok" bekezdés.	Nem
4.	Utókeringtetési sebesség	Meghatározza a ventilátor fordulatszámát a tisztítás utáni fázisban.	0-12750 (rpm)	Lásd a táblázatot: "4.2 Tüzelés-technikai adatok" bekezdés.	Nem

\* Ez a paraméter tárolható "Maximum sebesség" -nél nagyobb és „Minimum sebesség” -nél kisebb értéken, de funkcionálisan ez a két paraméter korlátozza.

\*\* Az érték megváltoztatásakor a "Minimum sebesség" paraméter által beállított határérték túlléphető, de a megerősítéskor a korábban tárolt érték marad meg.

\*\*\* Az érték megváltoztatásakor a "Maximum sebesség" paraméter által beállított határérték túlléphető, de a megerősítéskor a korábban tárolt érték marad meg.

SZERVIZMENÜ/RENDSZERBEÁLLÍTÁSOK/VENTILÁTORPARAMÉTEREK						
Menüpont		Leírás	Tartomány	Gyári beállítás Készülék	Beállítások visszaállítása	Beállított érték
1.	Gyújtási sebesség*	Beállítja az égő gyújtásakor használt sebességet.	750-6750 (rpm)	Lásd a táblázatot: "4.2 Tüzelés-technikai adatok" bekezdés.	Nem	
2.	Maximum sebesség**	A ventilátor maximális sebességét adja meg, ezáltal pedig a készülék vonatkozó max. üzemi teljesítményét is. Ha a készülék fűtési és használati melegvíz-teljesítményét kívánja változtatni, használja a "Maximum teljesítmény" paramétert.	Minimum sebesség ÷ 12750 (rpm)	Lásd a táblázatot: "4.1 Hőteljesítmény és fűvőkanyomás adatok" bekezdés.	Nem	
3.	Minimum sebesség***	A ventilátor minimális sebességét adja meg, ezáltal pedig a készülék vonatkozó min. üzemi teljesítményét is.	300 ÷ Maximum sebesség (rpm)	Lásd a táblázatot: "4.1 Hőteljesítmény és fűvőkanyomás adatok" bekezdés.	Nem	
4.	Utókeringtetési sebesség	Meghatározza a ventilátor fordulatszámát a tisztítás utáni fázisban.	0-12750 (rpm)	Lásd a táblázatot: "4.2 Tüzelés-technikai adatok" bekezdés.	Nem	
* Ez a paraméter tárolható "Maximum sebesség" -nél nagyobb és „Minimum sebesség” -nél kisebb értéken, de funkcionálisan ez a két paraméter korlátozza.						
** Az érték megváltoztatásakor a "Minimum sebesség" paraméter által beállított határérték túlléphető, de a megerősítéskor a korábban tárolt érték marad meg.						
*** Az érték módosításakor a "Maximum sebesség" paraméter által beállított határérték túlléphető, de a megerősítéskor a korábban tárolt érték marad meg.						

## SZERVIZMENŰ/RENDSZERBEÁLLÍTÁSOK/SZIVATTYÚPARAMÉTEREK

Menüpont	Leírás	Tartomány	Gyári beállítás Készülék	Visszaállítás Beállítások	Érték érték
1.	Visszajelzés	Letiltva - Engedélyezve	Engedélyezve	Nem	
2.	Visszajelző jel típusa	Lásd az alábbi táblázatot	-	-	
3.	Szivattyú minimum sebesség	Meghatározza a szivattyú minimális fordulatszámát százalékban kifejezve (ne menjen az alapértelmezett érték alá).	50 ÷ 100 %	50 %	Nem
4.	Szivattyú maximum sebesség	Meghatározza a szivattyú maximális fordulatszámát százalékban kifejezve.	50 ÷ 100 %	100 %	Nem
5.	Szivattyú indítási sebesség	Meghatározza a keringető sebességét az égő gyújtási fázisában (ne menjen az alapértelmezett érték alá).	50 ÷ 100 %	50 %	Nem
6.	Központi fűtés szivattyú folyamatos működése	Lehetővé teszi a szivattyú folyamatos működését fűtés módban	Letiltva - Engedélyezve	Letiltva	Igen

## Victrix Pro V2 100-120 EU

## SZERVIZMENŰ/RENDSZERBEÁLLÍTÁSOK/SZIVATTYÚPARAMÉTEREK/VISSZAJELZŐ JEL TÍPUSA

Menüpont	Leírás	Tartomány	Gyári beállítás Készülék	Visszaállítás Beállítások	Érték érték
PWM	PWM = a szivattyú visszacsatoló jele PWM alapú - WILO és GRUNDFOS között választható	WILO - GRUNDFOS	WILO - GRUNDFOS	Nem	
RELÉ	RELÉ = a szivattyú visszajelző jele a RELÉ (ON / OFF) tiszta érintkezőn alapuló jel.	RELÉ	(*)		

(\*) Az alapértelmezett WILO/GRUNDFOS függ a készüléken található keringetőtől.

## Victrix Pro V2 150 EU

## SZERVIZMENŰ/RENDSZERBEÁLLÍTÁSOK/SZIVATTYÚPARAMÉTEREK/VISSZAJELZŐ JEL TÍPUSA

Menüpont	Leírás	Tartomány	Gyári beállítás Készülék	Visszaállítás Beállítások	Érték érték
PWM	PWM = a szivattyú visszacsatoló jele PWM alapú - WILO és GRUNDFOS között választható	WILO - GRUNDFOS	RELÉ	Nem	
RELÉ	RELÉ = a szivattyú visszajelző jele a RELÉ (ON / OFF) tiszta érintkezőn alapuló jel.	RELÉ			

SZERVIZMENÜ/RENDSZERBEÁLLÍTÁSOK/DELTA T PARAMÉTEREK						
Menüpont		Leírás	Tartomány	Gyári beállítás	Beállítások visszaállítása	Beállított érték
1.	Szivattyú vezérlés	A szivattyú fordulatszáma növekszik, hogy ne lépje túl az ebben a paraméterben beállított értéket.	1 ÷ 30 (°C)	18 (°C)	Igen	
2.	Teljesítmény vezérlés	A kazán teljesítménye csökken, hogy ne haladja meg az ebben a paraméterben beállított értéket (Vigyázat, ne változtassa meg ezt a paramétert).	0 ÷ 60 (°C)	25 (°C)	Igen	

SZERVIZMENÜ/RENDSZERBEÁLLÍTÁSOK/KAZÁNON FAGYVÉDELEM						
Menüpont		Leírás	Tartomány	Gyári beállítás	Beállítások visszaállítása	Beállított érték
1.	Fagyálló aktiválási hőmérséklet	Meghatározza a fagyvédelmi aktiválási küszöbértéket. Ezt a küszöbértéket az előremenő szonda felügyeli a készülék védelme érdekében.	0 ÷ 14 (°C)	9 (°C)	Igen	
2.	Fagyálló deaktivációs hőmérséklet	Meghatározza a fagyálló deaktiválási küszöbértéket. Ezt a küszöbértéket az előremenő szonda felügyeli a készülék védelme érdekében.	15 ÷ 40 (°C)	35 (°C)	Igen	

SZERVIZMENÜ/RENDSZERBEÁLLÍTÁSOK/TOVÁBBI FAGYÁLLÓ VÉDELEM						
Menüpont		Leírás	Tartomány	Gyári beállítás	Beállítások visszaállítása	Beállított érték
1.	Fagyálló aktiválási hőmérséklet	Meghatározza a fagyvédelmi aktiválási küszöbértéket. Ezt a küszöbértéket a (rendszer) érzékelő (ha van) figyeli a rendszer védelme érdekében.	2 ÷ 20 (°C)	5 (°C)	Igen	
2.	Fagyálló deaktivációs hőmérséklet	Meghatározza a fagyálló deaktiválási küszöbértéket. Ezt a küszöbértéket a rendszer (rendszer) érzékelője (ha van) felügyeli.	2 ÷ 20 (°C)	15 (°C)	Igen	
3.	Külső hőmérséklet a szivattyú aktiválásához	Meghatározza a rendszer keringtetőinek aktiválási küszöbértékét a külső szonda által mért hőmérséklethez viszonyítva. A funkció akkor is aktív, ha a „Igény típusa Központi fűtés” paraméter (itt: „HIDRAULIKA BEÁLLÍTÁSOK”) beállítása nem „Helyiségtermosztát OTC” vagy „Csak OTC”.	-30 ÷ 10 (°C)	-10 (°C)	Igen	

KIVITELEZŐKNEK

FELHASZNÁLÓKNAK

SZERVIZESEKNEK

MŰSZAKI ADATOK



## SZERVIZMENÜ/RENDSZERBEÁLLÍTÁSOK/MEREDEKSÉG CSÖKKENTÉSE

Menüpont	Leírás	Tartomány	Gyári beállítás	Beállítások visszaállítása	Beállított érték	
1.	Teljesítményküszöb	A "Merekség csökkentése" csak az égő minden egyes bekapcsolásakor aktiválódik. A „Merekség csökkentése” az égő minden bekapcsolásakor aktiválódik, és az égő problémáinak elkerülésére szolgál.	0 ÷ 100 (%)	50 (%)	Igen	
2.	Időintervallum	Meghatározza a teljesítmény csökkentési lépés idejét.	0 ÷ 255 (s)	9 (s)	Igen	
3.	Időtartam	A "Funkció" funkció maximum időtartama	0 ÷ 10 (min)	3 (min)	Igen	



A "Felhasználói interfész beállítások" menüpontok tekintetében lásd a Felhasználó fejezetben található vonatkozó táblázatot.

## SZERVIZMENÜ/RENDSZERBEÁLLÍTÁSOK/PÁRATARTALOM ELLENI BEÁLLÍTÁSOK

Menüpont	Leírás	Tartomány	Gyári beállítás	Beállítások visszaállítása	Beállított érték	
1.	Páramentesítő funkció	Lehetővé teszi a „Funkció” aktiválását.	OFF ÷ ON	OFF	Igen	
2.	Ventilátor sebesség	Meghatározza a ventilátor sebességét a "Funkció" alatt.	0 ÷ 12750 (rpm)	3000 (rpm)	Igen	

## SZERVIZMENÜ/RENDSZERBEÁLLÍTÁSOK/MODBUS PARAMÉTEREK

Menüpont	Leírás	Tartomány	Gyári beállítás	Beállítások visszaállítása	Beállított érték	
1.	Cím	Lehetővé teszi a Modbus slave cím hozzárendelését (BMS rendszerekkel való használat esetén).	1 ÷ 247	1	Igen	
2.	Átviteli sebesség	Modbus átviteli sebesség (BMS rendszerekkel való használat esetén).	1200 2400 4800 9600 19200 38400	9600	Igen	
3.	Keret	Az első számjegy (8 fix érték) határozza meg a bájtonkénti bitek számát. A második számjegy a paritást határozza meg (N = No / E = Even / O = Odd). A harmadik számjegy határozza meg a stopbitet (1-2 = Stop bits). (BMS rendszerekkel való használat esetén).	8O1 8E1 8N1 8O2 8E2 8N2	8E1	Igen	

SZERVIZMENÜ/RENDSZERBEÁLLÍTÁSOK/KARBANTARTÁS		
Menüpont		Leírás
1.	Szervizinformációk	A szervizközpont telefonszámának megadására használható.
2.	Szervizesedékessége	A következő karbantartás időpontja.

Egyszerű kaszkád esetén a funkció csak a mestereszközön van jelen. A két „KARBANTARTÁS” paramétert nem módosítja a „Beállítások visszaállítása” funkció, lásd még a 102 hibakódot.



A "Kazán állapota" menüpontok tekintetében lásd a Felhasználó fejezetben található vonatkozó táblázatot.



A "Rendszerinformációk" menüpontok tekintetében lásd a Felhasználó fejezetben található vonatkozó táblázatot.



A "Leállási előzmények" menüpontok tekintetében lásd a Felhasználó fejezetben található vonatkozó táblázatot.



A "Kazánstatisztika" menüpontok tekintetében lásd a Felhasználó fejezetben található vonatkozó táblázatot.



A "Firmware változat" menüpontok tekintetében lásd a Felhasználó fejezetben található vonatkozó táblázatot.

SZERVIZMENŰ/KÉZI TESZT	
Menüpont	Leírás
1.	Kéményseprő üzemmód Aktiválja "Funkció" " "Kéményseprő üzemmód" egyetlen kazán vagy egy vagy több kazán esetében egyszerű kaszkádos telepítés esetén (további részletekért lásd 3.11).
2.	Kézi reléteszt Ellenőrizze az alábbiakban: "Szerviz menü/HIDRAULIKA BEÁLLÍTÁSOK/Relébeállítások" korábban beállított reléhez tartozó "Funkció" jelet. A "Funkció" manuálisan is kikapcsolható, de 30 perc elteltével minden esetben automatikusan kikapcsol. Egyszerű kaszkád esetén a funkciót csak a mestereszköz aktiválhatja.

SZERVIZMENŰ/KÉZITESZT/KÉZIRELÉTESZT			
Menüpont	Leírás	Tartomány	Gyári beállítás
Rendszerszivattyú	A "Funkció" reléhez tartozó relé aktiválódik, ha korábban a "Szerviz menü/HIDRAULIKA BEÁLLÍTÁSOK/Relébeállítások" alatt konfiguráltak.	OFF ÷ ON	OFF
Használati melegvíz			
Rendszerhiba			
3-utú váltószelep - Fűtés			
3-utú váltószelep - HMV			
Égő bekapcsolva			
Keverőszelep: Megnyílik			
Keverőszelep: Bezárul			

SZERVIZMENŰ/LÉGTELENÍTÉS					
Menüpont	Leírás	Tartomány	Gyári beállítás	Beállítások visszaállítása	Egyedi érték
1.	Automatikus rövidebb funkció A rövidzárlat funkció automatikus működésének engedélyezése/letiltása a kazán minden egyes áramellátása után.	Letiltva ÷ Engedélyezve	Engedélyezve	Igen	
2.	Kézi rövidebb funkció Egyszer aktiválja a "Kézi rövidebb funkció" gombot.	-	-	Nem	
3.	Kézi hosszabb funkció Egyszer aktiválja a "Kézi hosszabb funkció" gombot.	-	-	Nem	

## SZERVIZMENÜ/KASZKÁD

1.	Beállítások
2.	Egyetlen égő teljesítménye
3.	Automatikus érzékelés
4.	Paraméter szinkronizálás



A "Automatikus érzékelés" paramétert az egyes készülékek is használják ( 1.57 bekezdés). Bár a fennmaradó paraméterek a szimpla kazánon is megtalálhatók, beállíthatók, ha a készülék egy kaszkádrendszer része. A paraméterek beállítását és magyarázatát lásd a kaszkád kézikönyvben.

## SZERVIZMENÜ/BEÁLLÍTÁSOK VISSZAÁLLÍTÁSA

Menüpont	Leírás
Beállítások visszaállítása	<p><b>Figyelmeztetés:</b> Olvassa el és értse meg a készülék használati utasítását, mielőtt a visszaállítási műveletet végrehajtja. Nyomja meg az "OK" gombot (kb. 3 s) a beállítások visszaállításához, bármely más gomb megnyomásával pedig az aktuális beállítások megtartásához.</p> <p><b>FONTOS.:</b> lásd a "Szerviz menü" "Beállítások visszaállítása" oszlopában minden olyan paramétert, amely visszaállítható a gyári beállításokra vagy egy előre beállított értékre.</p> <p><b>FONTOS.:</b> az újonnan visszaállított paramétereket az üzemi követelményeknek megfelelően kell konfigurálni. Az egyszerű kaszkádhoz olvassa el a kaszkádfüzetet.</p>

### 3.8 A VEZÉRLŐPANEL PROGRAMOZÁSA



Az áramkör kártya programozását lásd a "A készülék használata" című fejezetben, a Felhasználó fejezetben.



A jelszóhoz való hozzáféréshez lásd a "Szerviz menü" fejezetet.

### 3.9 A KÉSZÜLÉK ÁTALAKÍTÁSA MÁSFAJTA GÁZZAL VALÓ HASZNÁLATRA.



A készülék átalakítását más fajta gázzal való működésre csak engedélyezett Immergas szervizhálózat végezheti.



**A beállításhoz használt nyomásmérőknek teljesen zárva kell lenniük, és nem lehet gázszivárgás a rendszerben.**

Ha a berendezést át kell alakítani a műszaki adatokat tartalmazó táblán jelölttől eltérő gázfajttal való működésre, kérje a gyártótól az átalakításhoz szükséges készletet, amellyel az átalakítás gyorsan megvalósítható.

A készülék átállításához az alábbiakat kell elvégezni:

- szüntesse meg a kazán áramellátását;
- cserélje ki a gázcső és a gáz-levegő keverő venturi egység között elhelyezett gázfúvókát (a67 ábra 25. részlete), valamint magát a venturit (a67 ábra 24. részlete), ügyelve arra, hogy e művelet során a készüléket lekapcsolja az áramellátásról (**150 kW-os modellnél csak a fúvókát cserélje ki**, 68 ábra 25. részlete);
- indítsa újra a kazán áramellátását;
- a maximális hőteljesítmény beállítása a ventilátor sebességének változtatásával: "Maximum sebesség" paraméter;
- a minimális hőteljesítmény beállítása a ventilátor sebességének változtatásával: "Minimum sebesség" paraméter;
- a gyújtási hőteljesítmény beállítása a ventilátor sebességének változtatásával: "Gyújtási sebesség" paraméter;
- kapcsolja be a kéményseprő funkciót.
- ellenőrizze különösen a CO<sub>2</sub>/O<sub>2</sub> értékét:
  - ellenőrizze az égéstermék CO<sub>2</sub>/O<sub>2</sub> tartalmát az égéstermékben 0%-os kéményseprő funkcióval;
  - ellenőrizze az égéstermék CO<sub>2</sub>/O<sub>2</sub> tartalmát az égéstermékben 100%-os kéményseprő funkcióval;
- lépjen ki a kéményseprő funkcióból;
- zárófestékekkel jelölje meg a gázhozamot szabályozó csavarokat (ha változtatott a beállításon);
- az átállítás végeztével fel kell ragasztani a készletben található címkét az adattábla mellé. Az adattáblán letörölhetetlen filctollal olvashatatlanná kell tenni a régi gáztípusra utaló adatokat.

Ezeknek a beállításoknak a használt gáz típusára kell vonatkozniuk, követve a 4.1 bekezdés táblázataiban szereplő jelzéseket

**A kazán másfajta gázzal való üzemelésre való átállítását követően elvégzendő ellenőrzések.**

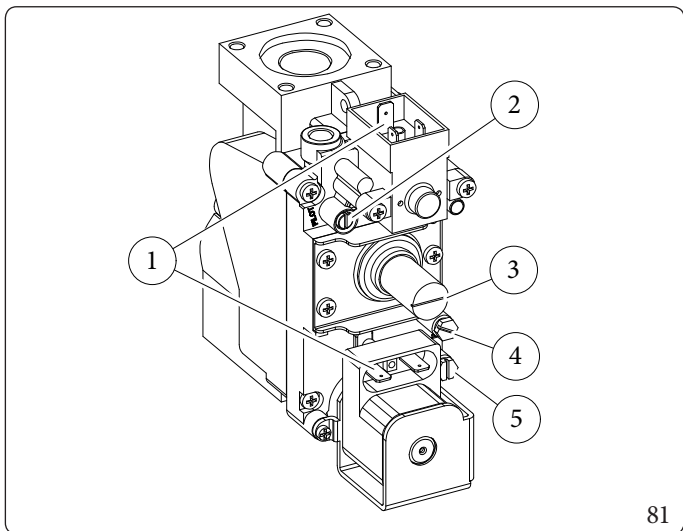
Azután, hogy meggyőződött arról, hogy az átalakítás befejeződött, és a beszabályozás is sikeresen végbement, ellenőrizze, hogy

- hogy az égő lángja nem túl magas-e vagy alacsony-e és stabil-e (nem szakad el az égőtől);
- nincsenek-e a gázszivárgások a rendszerben.



A kazán karbantartási munkálatait az Immergas szervizhálózat egyik tagjával végeztesse!

## VictrixPro V2 100-120 EU

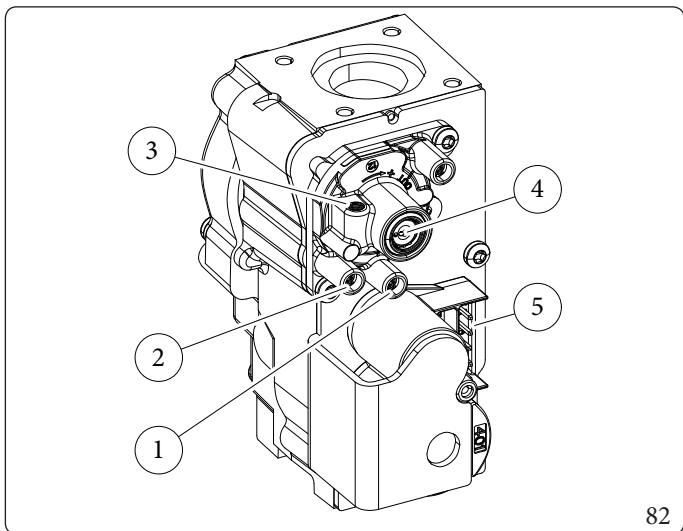


### Sit 822 Gázszelep

Jelmagyarázat (81 ábra):

- 1 - Kábelcsatlakozó
- 2 - Kimeneti gázmenység szabályozó csavar
- 3 - Csatlakozó nyomásszabályozónak (PR)
- 4 - Gázszelep kimeneti nyomásmérő pontja
- 5 - Gázszelep bemeneti nyomásmérő pontja

## VictrixPro V2 150 EU



### Valvola Gas Honeywell (Rambler VK4405V)

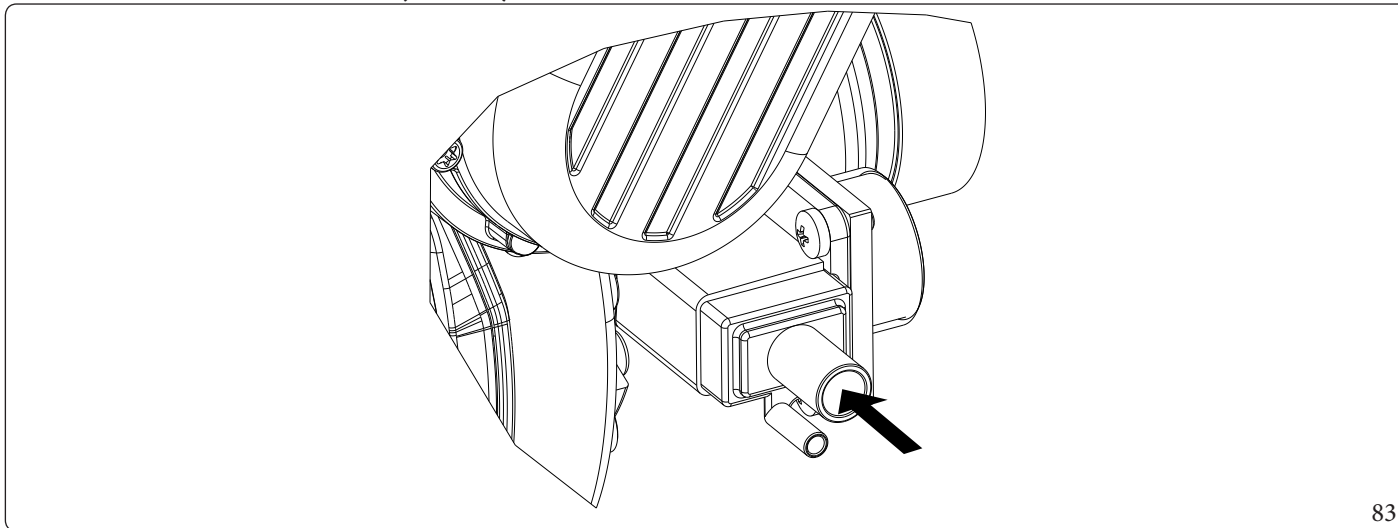
Jelmagyarázat (82 ábra):

- 1 - Gázszelep bemeneti nyomásmérő pontja
- 2 - Gázszelep kimeneti nyomásmérő pontja
- 3 - Csatlakozó nyomásszabályozónak (PR)
- 4 - Kimeneti gázmenység szabályozó csavar
- 5 - Kábelcsatlakozó



A gyártástól számított 10 év elteltével cserélje ki a gázszelepet.

## Gázáramlás beállítása maximális teljesítményen (Venturi) (VictrixPro V2 150 EU)



### 3.10 CO<sub>2</sub>/O<sub>2</sub> PARAMÉTER BEÁLLÍTÁSA



Az égéstermék pontos CO<sub>2</sub>/O<sub>2</sub> szintjének meghatározásához a szakembernek teljesen be kell csúsztatnia az érzékelőt a mintavételi nyílásba.



A CO<sub>2</sub>/O<sub>2</sub> ellenőrzést felhelyezett burkolattal, míg a gáz mágnesszelep beállítását burkolat nélkül és áramtalanított készülék mellett kell elvégezni.



Az alábbiakban leírt kalibrálásokat a megfelelő sorrendben kell elvégezni, pontosabban először a CO<sub>2</sub>/O<sub>2</sub> kalibrálását maximális teljesítményen, majd a CO<sub>2</sub>/O<sub>2</sub> kalibrálását minimális teljesítményen.

#### Victrix Pro 100 V2 és Victrix Pro 120 V2

##### CO<sub>2</sub>/O<sub>2</sub> beállítása minimális teljesítmény mellett

Kapcsolja be a készüléket, és aktiválja a kéményseprő funkciót minimális teljesítményen (0 %); ellenőrizze, hogy a CO<sub>2</sub>/O<sub>2</sub> értéke megfelel-e a 4.2 táblázatban megadott értékeknek az adott modelltől függően; ha nem, állítsa be a csavart (Ref. 3, 81 ábra) Csatlakozó nyomás-szabályozónak (PR) A CO<sub>2</sub>/O<sub>2</sub> szint növeléséhez fordítsa a szabályozó szelepet (3) óramutató járásával megegyező irányba, a szint csökkentéséhez pedig az ellenkező irányba.

##### CO<sub>2</sub>/O<sub>2</sub> beállítása maximális teljesítmény mellett

Miután befejezte a minimális CO<sub>2</sub>/O<sub>2</sub> beállítását, kapcsolja be a készüléket, és aktiválja a kéményseprő funkciót maximális teljesítményen (100 %); ellenőrizze, hogy a CO<sub>2</sub>/O<sub>2</sub> értéke megfelel-e a 4.2 táblázatban megadott értékeknek az adott modelltől függően; ha nem, állítsa be a csavart (Ref. 2, 81 ábra) (gáz tömegáram szabályozó). A CO<sub>2</sub>/O<sub>2</sub> szint növeléséhez fordítsa a szabályozó szelepet (2) óramutató járásával ellentétes irányba, a szint csökkentéséhez pedig az ellenkező irányba. A 2 -es szabályozó csavarral történő beállítást követően várja meg, hogy a kazán beálljon a beállított értékre (kb. 30 s).

#### Victrix Pro 150 V2

##### CO<sub>2</sub>/O<sub>2</sub> beállítása minimális teljesítmény mellett

Kapcsolja be a készüléket, és aktiválja a kéményseprő funkciót minimális teljesítményen (0 %); ellenőrizze, hogy a CO<sub>2</sub>/O<sub>2</sub> értéke megfelel-e a 4.2 táblázatban megadott értékeknek az adott modelltől függően; ha nem, állítsa be a csavart (Ref. 4, 82 ábra) Csatlakozó nyomás-szabályozónak (PR) A CO<sub>2</sub>/O<sub>2</sub> szint növeléséhez fordítsa a szabályozó szelepet (3) óramutató járásával megegyező irányba, a szint csökkentéséhez pedig az ellenkező irányba.

##### CO<sub>2</sub>/O<sub>2</sub> beállítása maximális teljesítmény mellett

Miután befejezte a minimális CO<sub>2</sub>/O<sub>2</sub> beállítását, kapcsolja be a készüléket, és aktiválja a kéményseprő funkciót maximális teljesítményen (100 %); ellenőrizze, hogy a CO<sub>2</sub>/O<sub>2</sub> értéke megfelel-e a 4.2 táblázatban megadott értékeknek az adott modelltől függően; ha nem, állítsa be a csavart (83 ábra) (gáz tömegáram szabályozó). A CO<sub>2</sub>/O<sub>2</sub> szint növeléséhez fordítsa a szabályozó szelepet (2) óramutató járásával megegyező irányba, a szint csökkentéséhez pedig az ellenkező irányba. A 2 -es szabályozó csavarral történő beállítást követően várja meg, hogy a kazán beálljon a beállított értékre (kb. 30 s).



Abban az esetben, ha a kalibrálás az O<sub>2</sub> -ra vonatkozik, a beállítási logika a CO<sub>2</sub>-ra vonatkozó fentihez képest fordított.

### 3.11 KÉMÉNYSEPRŐ

Ez a funkció, amely a Szerviz menü/Kézi teszt úton aktiválható, lehetővé teszi a technikus számára az égési paraméterek ellenőrzését. Az üzemi hőmérsékletet a "Központi fűtés Zóna 1 célérték" és "Központi fűtés Zóna 2 célérték" paraméterek korlátozzák. Rendszeroldali áramlásérzékelő használata esetén a fenti két paraméter korlátozza a hőmérsékletet abban a hidraulikus körben, ahol a rendszeroldali áramlásérzékelőt beszerelték.



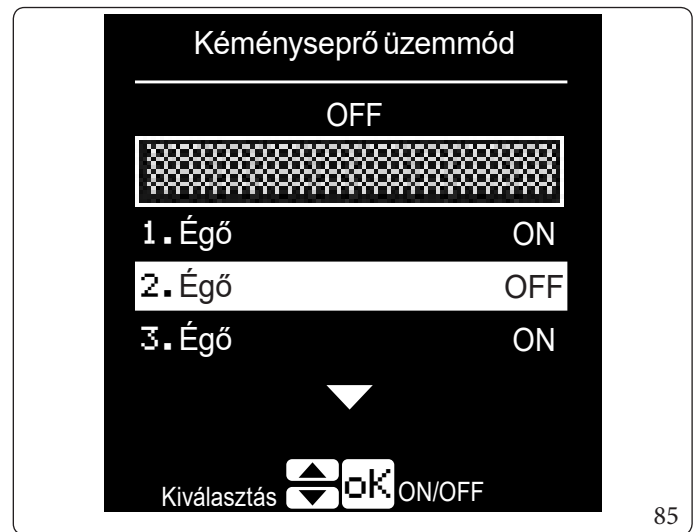
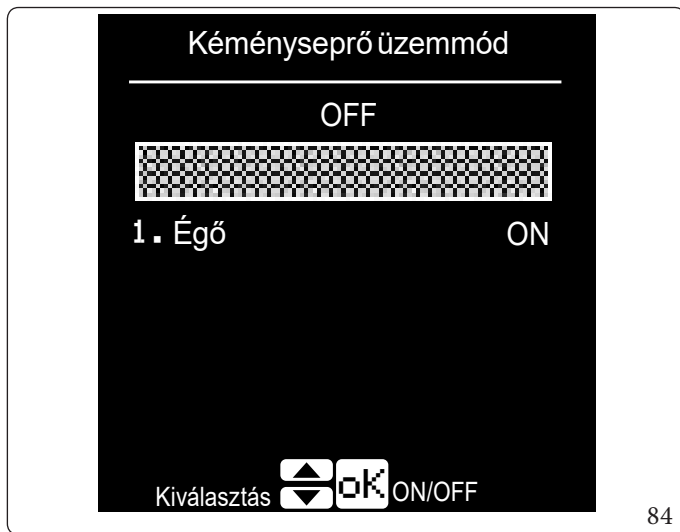
A rendszeroldali áramlásmérő szonda használata esetén a kazánban lévő hőmérséklet (rendszeroldali áramlásmérő szonda) a 95°C-os rögzített értékre van korlátozva.

A funkció automatikusan kikapcsol 30 perc után, vagy manuálisan a "OFF" beállítással. Ha a funkció be van kapcsolva, több mint 30 másodpercet kell várni a beállított teljesítmény eléréséhez.

A 84, 85, ábrákon láthatja azokat a képeket, amelyek alapértelmezés szerint megjelennek a funkció bevitelkor, attól függően, hogy egyetlen készülékről vagy egyszerű kaszkádról van szó.

Az "OK" gomb megnyomásával a funkció aktiválódik, és vizuálisan megjelenik a "Maximum teljesítmény" és "Minimum teljesítmény" fűtési paraméterek által korlátozott teljesítményszázalék (amely a "+" és "-" gombokkal módosítható).

Kaszádós telepítés esetén (85 ábra) lehetőség van egy vagy több lámpatestet kizárni a "Kéményseprő üzemmód" funkcióból: a "∧" és "∨" iránygombok segítségével menjen a kizárni kívánt lámpatestre, nyomja meg az "OK" gombot, hogy megjelenjen a "OFF".



### 3.12 FŰTÉSI TELJESÍTMÉNY SZABÁLYOZÁSA

Ha módosítani kell a fűtési teljesítményt, akkor a "KÖZPONTI FŰTÉS BEÁLLÍTÁSOK" menüben a "Maximum teljesítmény" és "Minimum teljesítmény" paraméterek értékét kell beállítani, a táblázatban a 4.1 modulációs oszlopban található érték beírásával a használt gázra vonatkozóan.

### 3.13 3.10 TELJESÍTMÉNY SZABÁLYOZÁSA HASZNÁLATI MELEGVÍZ ÜZEMMÓDBAN (KIZÁRÓLAG AZ OPCIONÁLIS KÜLSŐ HŐTÁROLÓVAL EGYÜTT).

Ha módosítani kell a HMV teljesítményt, akkor a "HASZNÁLATI MELEGVÍZ BEÁLLÍTÁSOK" menüben a "Maximum teljesítmény" és "Minimum teljesítmény" paraméterek értékét kell beállítani, a táblázatban a 4.1 modulációs oszlopban található érték beírásával a használt gázra vonatkozóan.

### 3.14 SZIVATTYÚ BLOKKOLÁSGÁTLÓ, 3-UTAS SZELEP ÉS KEVERŐSZELEP (OPCIONÁLIS)

A készülék olyan funkcióval van felszerelve, amely 24 óránként legalább egyszer elindítja a készülék szivattyúját, és ha külső szivattyú van csatlakoztatva, akkor a 3 irányú szelepet és a keverőszelepet, hogy csökkentse a hosszan tartó inaktivitás miatti dugulás veszélyét.



### 3.15 FAGYVÉDELEM



A fagyálló akkor is aktív, ha a készülék készenléti üzemmódban van, vagy ha a fűtés és/vagy a használati melegvíz-előkészítés ki van kapcsolva.

#### Radiátorok

A készülék olyan funkcióval van felszerelve, amely elindítja az égőt, ha a rendszer tápvize 9°C alatt van. Az égő kikapcsol, amikor a rendszer tápvize eléri a 35°C körüli hőmérsékletet.

A beszerelt hidraulikai konfigurációtól és opcióktól függően további fagyálló funkciók is lehetnek:

- **Rendszerérzékelő:** az égő bekapcsol, amikor az érzékelő által mért hőmérséklet a "Rendszerbeállítások/További fagyálló védelem/Fagyálló aktiválási hőmérséklet" paraméter alatt van, és kikapcsol, amikor eléri a "Rendszerbeállítások/További fagyálló védelem/Fagyálló deaktivációs hőmérséklet" paraméterben beállított értéket.
- **Vegyesszonda:** az égő bekapcsol, ha a szonda által mért hőmérséklet 3°C alá csökken, és 15°C felett kikapcsol.
- **Külső érzékelő:** ebben az esetben az égő nem aktiválódik, de a szivattyúk működésbe lépnek (a különböző szivattyúk aktiválását lásd a Telepítő fejezet Fagyvédelem című részében). Az aktiválás akkor történik, amikor a szonda által mért hőmérséklet a „Rendszerbeállítások/További fagyálló védelem/Külső hőmérséklet a szivattyú aktiválásához” paraméter alá esik, míg a kikapcsolás akkor következik be, amikor a hőmérséklet ugyanezt a paramétert 2°C-kal meghaladja.



A fagyvédelmi funkció alatt az égő minimális teljesítményen (0%) működik, így a "Minimum teljesítmény" paramétert nem kell figyelembe venni.

#### HMV

Használati melegvíz-szonda (opcionális): az égő bekapcsol, ha a szonda által mért hőmérséklet 6°C alá csökken, és 15°C felett kikapcsol.



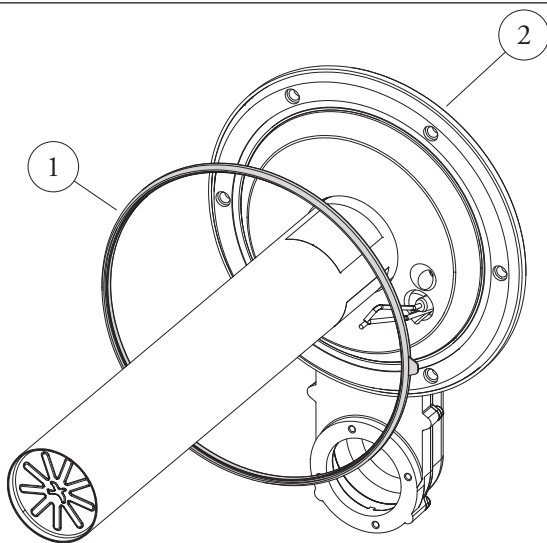
A fagyálló megfelelő működéséhez a palackot vízzel kell feltölteni, ellenkező esetben a fagyálló folyamatosan működhet.

### 3.16 TÖMÍTÉS SZERELVÉNY A GYŰJTŐCSÖVÖN

1. Helyezze a modul tömítést (1) az elosztócsőre (2) a86 ábrán látható módon.)



Az elosztó minden nyitása után ellenőrizni kell a kerámiaszálak állapotát, sértetlenségét, és szükség esetén előre kell látni cseréjüket. Ehelyett a tömítést (1) 2 évente, illetve a gyűjtőcső kinyitásakor szükség szerint ki kell cserélni. A külső szilikon tömítés (1) cseréje után kötelező ellenőrizni a tömítést a gőzök ellen.

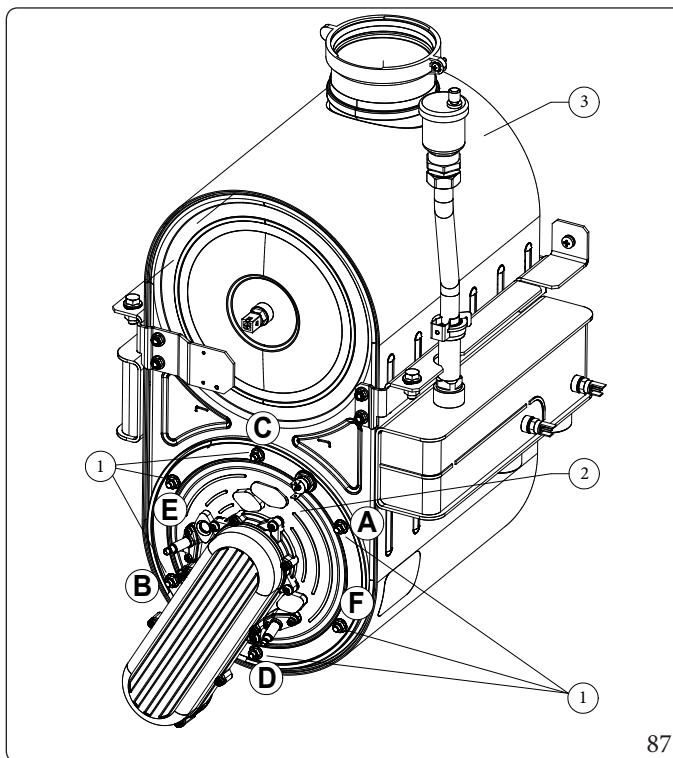


### 3.17 KOLLEKTOR CSŐ FELSZERELÉSE A KONDENZÁCIÓS MODULON



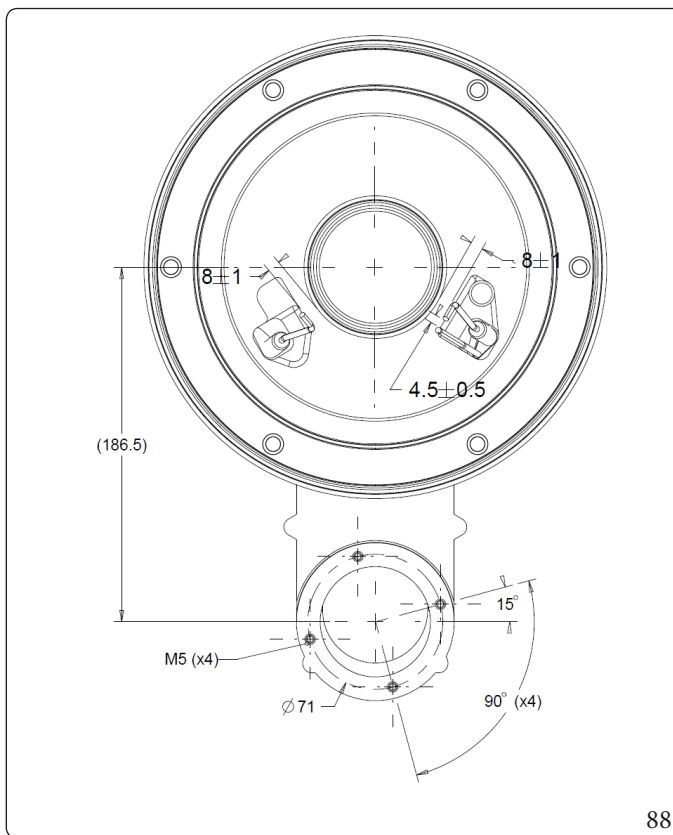
A kollektor (2) kondenzációs modulra (3) történő felszereléskor a maximális szorítóerőnek 5 Nm értéknek kell lennie.

1. Helyezze a kollektort (2) a modulra.
2. Húzza meg a 4 anyát (1) a kondenzációs modulon (3) a rajzon látható sorrendben (A, B, C, D, E, F).



#### Gyújtóelektróda távolság

Az optimális működés visszaállítása érdekében az izzítógyertyák visszahelyezésekor ügyeljen a következő méretek betartására.



KIVITELEZŐKNEK

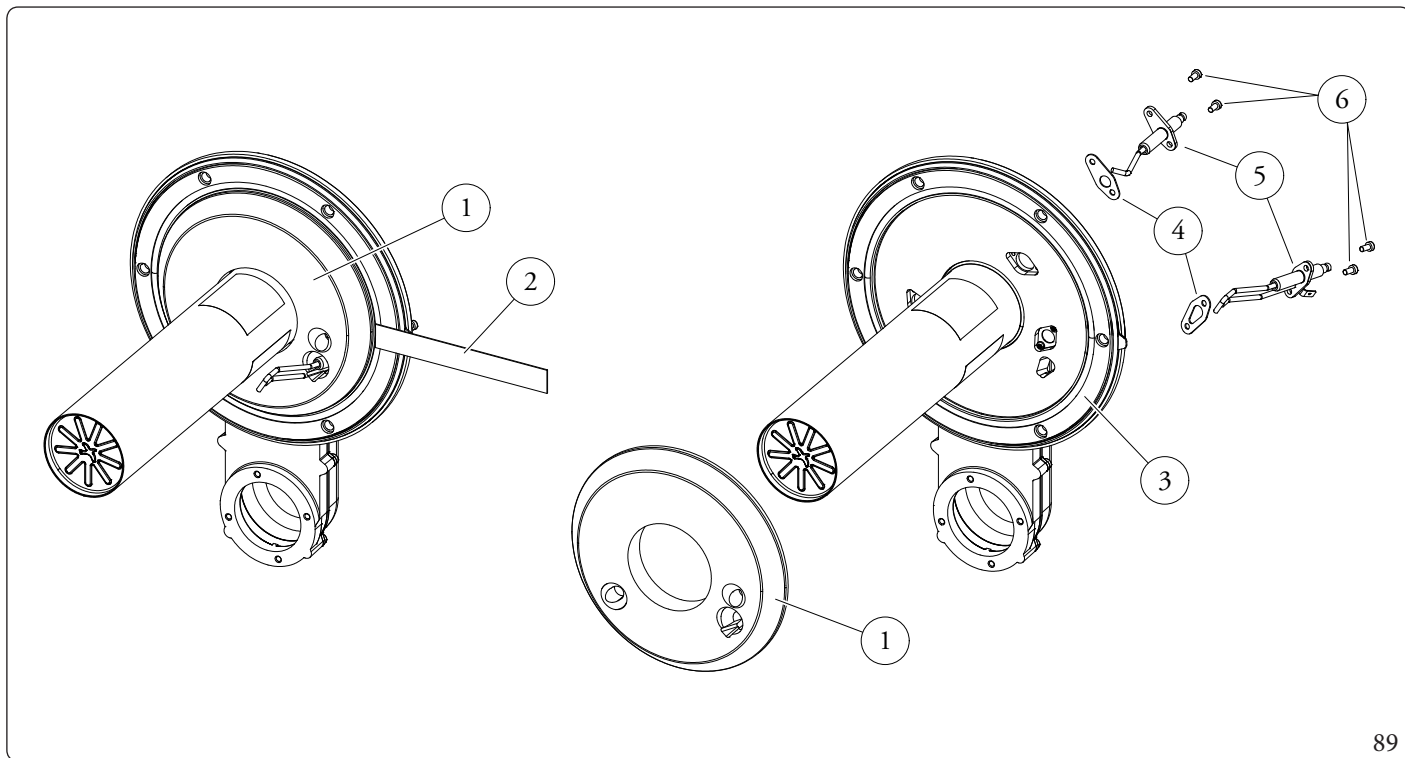
FELHASZNÁLÓKNAK

SZERVIZESEKNEK

MŰSZAKI ADATOK

### 3.18 KOLLEKTORSZIGETELŐ PANEL CSERE

1. Csavarja ki a gyújtó- és érzékelő elektróda (5) rögzítőcsavarjait (6), és távolítsa el.
2. Távolítsa el a szigetelőpanelt (1) egy penge (2) segítségével a felülete alatt.
3. Távolítsa el a rögzítő ragasztó maradékát a kollektor (3) felületéről.
4. Helyezze vissza a szigetelőlapot (1) megfelelő tömítőanyaggal.
5. Helyezze vissza a gyújtó- és érzékelő elektródát (5) az előzőleg eltávolított csavar (6) segítségével, és helyezze vissza a megfelelő tömítést (4).

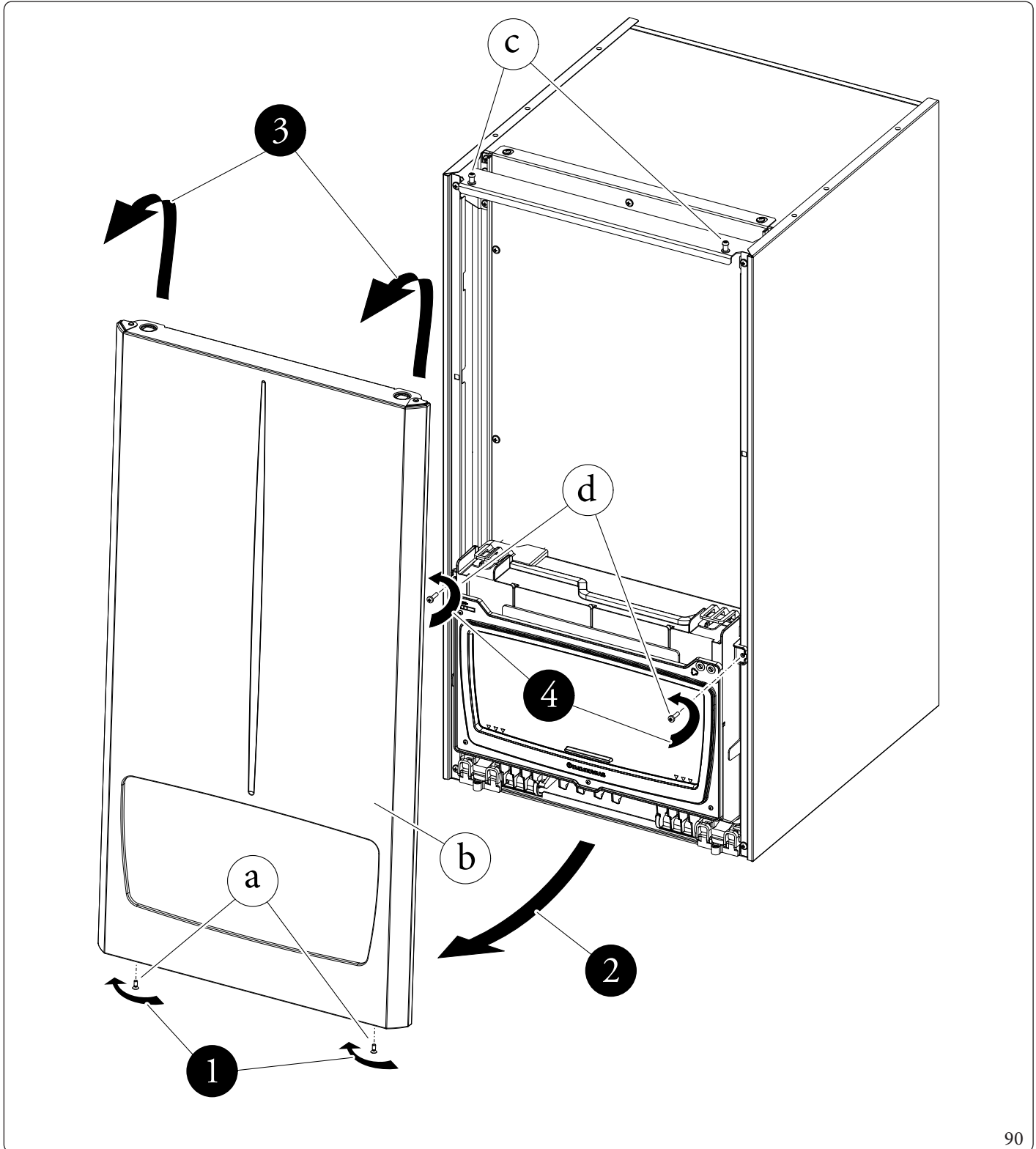


### 3.19 A BURKOLATLESZERELÉSE

A készülék karbantartásának megkönnyítése érdekében a készülék burkolata néhány egyszerű utasítást követve könnyen levehető:

#### Előlap (90 ábra)

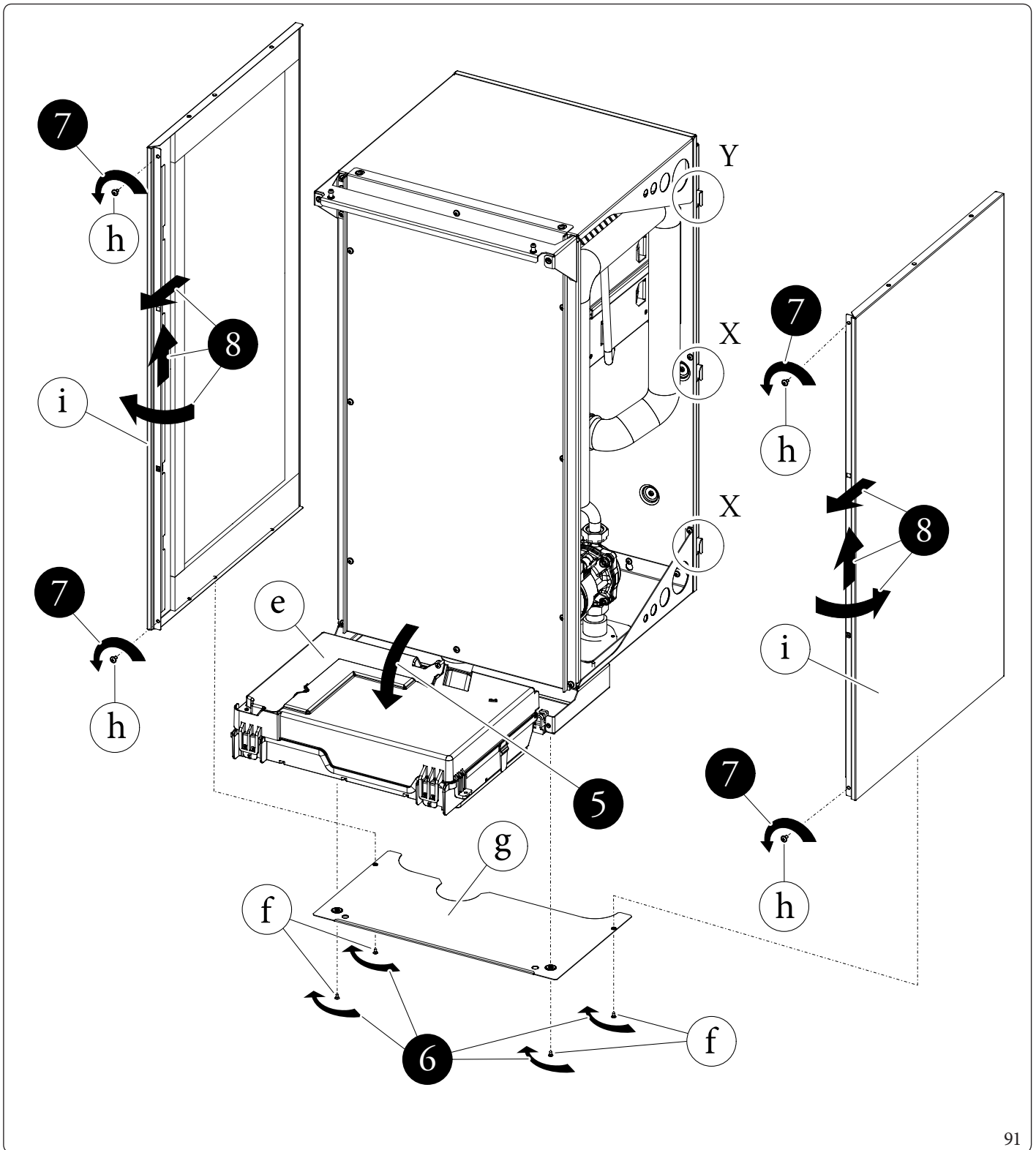
1. Hajtsa ki a két csavart (a).
2. Húzza maga felé az előlapot (b).
3. Nyomja felfelé a burkolatot, és oldja ki a felső csapokból (c).
4. Hajtsa ki a két csavart (d);



90

**Oldalsó burkolatok (90,91 ábra)**

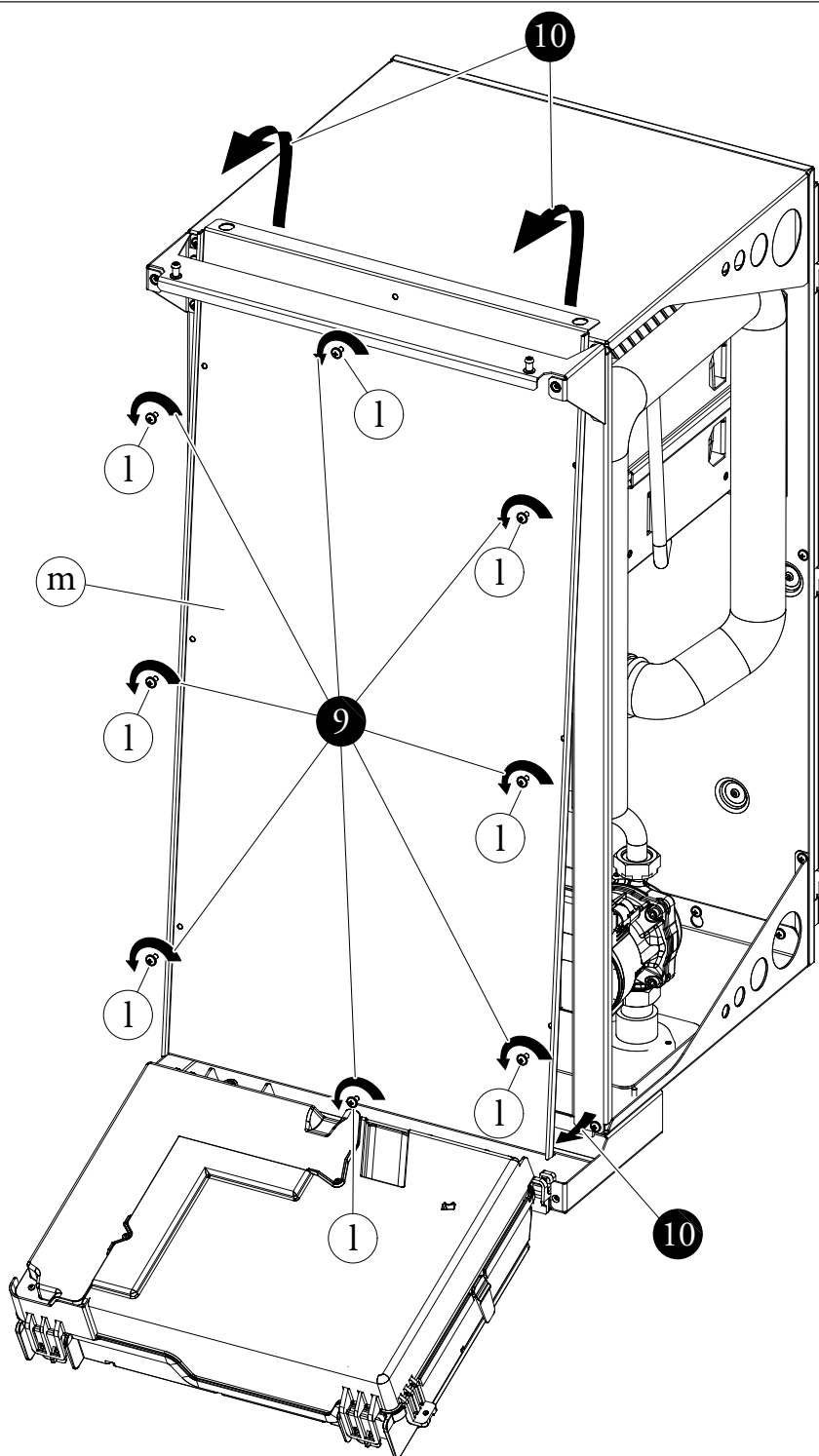
5. Döntse a burkolatot (e) maga felé.
6. Csavarja ki a négy csavart (f) az alsó rács (g) eltávolításához.
7. Csavarja ki a négy csavart (h).
8. Vegye le az oldalsó paneleket (i) úgy, hogy kissé kifelé nyitja őket, majd először felfelé emeli, majd magához húzza őket, hogy leváljanak a hátsó ülésekről (Ref. X-Y).



### Zárt égéstér fedél (92 ábra)

9. Csavarja ki a nyolc csavart (l).

10. Lendítse maga felé a légmentes kamra fedelét (m), hogy a keret tetején lévő két horonycsavarról le lehessen venni és ki lehessen oldani.



92

KIVITELEZŐKNEK

FELHASZNÁLÓKNAK

SZERVIZESEKNEK

MŰSZAKI ADATOK

# 4 MŰSZAKI ADATOK

## 4.1 HŐTELJESÍTMÉNY ÉS FŰVÓKANYOMÁS ADATOK



A táblázat teljesítményértékei 0,5 m hosszú égési levegő-égéstermék elvezető cső alkalmazása esetén érvényesek. Az alábbi gázmenyiség értékek 15°C-on és 1013 mbar légköri nyomáson érvényes fűtőértékre vonatkoznak.

- Műszaki adatok: az adattábla tartalmazza.
- Minőség tanúsítás: 2/1984 (III.1.o.) BKM-IPM rendelet szerint a készülék a kezelési útmutatónak megfelel.
- Megfelelőségi nyilatkozat: A készülék a 90/396/CEE és a 92/42/CEE EU direktíváknak megfelel, jogosult a CE jel használatára.
- A termék a 84/2001 (V.30.) Kormányrendelet szerint a rendelkezésre álló, Magyarországra kiterjesztett HU jellel ellátott bevizsgálási engedélyek alapján Magyarországon forgalmazható.

### Victrix Pro V2 100 EU

TÉRFOGATÁ- RAM SÍTMÉNY	HŐTELJE- SÍTMÉNY	METÁN (G20)			PROPÁN (G31)		
		A VENTILÁTORFORDULAT- SZÁMA		GÁZTÖMEG- ÁRAMA AZ ÉGŐNÉL	A VENTILÁTORFORDULATSZÁMA		GÁZTÖMEG- ÁRAMA AZ ÉGŐNÉL
(kW)	(kW)	(rpm)	(%)	(m <sup>3</sup> /h)	(rpm)	(%)	(kg/h)
93,0	90,9	6900	100	9,84	6400	100	7,22
88,0	86,0	6575	94	9,31	6100	94	6,84
82,5	80,7	6200	87	8,73	5750	87	6,41
77,5	75,8	5850	81	8,20	5425	81	6,02
72,5	70,9	5525	75	7,67	5125	75	5,63
67,0	65,6	5150	69	7,09	4775	68	5,20
62,0	60,7	4825	63	6,56	4475	63	4,82
56,5	55,3	4450	56	5,98	4125	56	4,39
51,6	50,5	4125	50	5,46	3825	50	4,00
46,5	45,5	3775	44	4,92	3500	44	3,61
41,0	40,0	3425	37	4,34	3175	37	3,19
36,0	35,1	3075	31	3,81	2850	31	2,80
31,0	30,2	2750	25	3,28	2550	25	2,41
25,5	24,8	2375	19	2,70	2200	18	1,98
20,5	19,9	2050	13	2,17	1900	13	1,59
15,5	15,0	1700	6	1,64	1575	6	1,20
10,1	9,8	1350	0	1,07	1250	0	0,78

**VictrixPro V2 120 EU**

TÉRFOGATÁ- RAM SÍTMÉNY	HŐTELJE- SÍTMÉNY	METÁN (G20)			PROPÁN (G31)		
		AVENTILÁ- TOR FORDULAT- SZÁMA	MODULÁCIÓ	GÁZTÖMEG- ÁRAMA AZÉGŐNÉL	AVENTILÁTOR FORDULATSZÁ- MA	MODULÁCIÓ	GÁZTÖMEGÁRAMA AZÉGŐNÉL
(kW)	(kW)	(rpm)	(%)	(m³/h)	(rpm)	(%)	(kg/h)
114,5	112,3	7550	100	12,12	7100	100	8,89
108,0	105,9	7150	94	11,43	6725	94	8,39
101,5	99,5	6775	88	10,74	6350	87	7,89
95,0	93,2	6375	81	10,05	6000	81	7,38
89,0	87,3	6000	75	9,42	5650	75	6,91
82,5	80,9	5625	69	8,73	5275	69	6,41
76,0	74,5	5225	63	8,04	4900	62	5,90
69,5	68,1	4825	56	7,36	4550	56	5,40
63,1	61,8	4450	50	6,68	4175	50	4,90
56,5	55,3	4050	44	5,98	3800	44	4,39
50,5	49,3	3700	38	5,34	3450	38	3,92
44,0	42,9	3300	32	4,66	3100	32	3,42
37,5	36,5	2900	25	3,97	2725	25	2,91
31,0	30,1	2525	19	3,28	2350	19	2,41
24,5	23,7	2125	13	2,59	1975	12	1,90
18,0	17,4	1725	6	1,90	1600	6	1,40
11,7	11,3	1350	0	1,24	1250	0	0,91

**VictrixPro V2 150 EU**

TÉRFOGATÁ- RAM SÍTMÉNY	HŐTELJE- SÍTMÉNY	METÁN (G20)			PROPÁN (G31)		
		AVENTILÁ- TOR FORDULAT- SZÁMA	MODULÁCIÓ	GÁZTÖMEG- ÁRAMA AZÉGŐNÉL	AVENTILÁTOR FORDULATSZÁ- MA	MODULÁCIÓ	GÁZTÖMEGÁRAMA AZÉGŐNÉL
(kW)	(kW)	(rpm)	(%)	(m³/h)	(rpm)	(%)	(kg/h)
141,0	138,3	7400	100	14,92	6950	100	10,95
134,0	131,4	7050	94	14,18	6625	94	10,41
127,0	124,5	6700	87	13,44	6300	87	9,87
120,0	117,5	6350	81	12,70	5975	81	9,32
113,0	110,6	6025	75	11,96	5675	75	8,78
106,0	103,7	5675	69	11,22	5350	69	8,23
99,0	96,8	5325	63	10,48	5025	63	7,69
92,0	89,9	4975	56	9,74	4700	56	7,15
85,0	83,0	4625	50	9,00	4375	50	6,60
78,0	76,2	4275	44	8,25	4050	44	6,06
71,0	69,3	3925	37	7,51	3725	37	5,52
64,0	62,5	3575	31	6,77	3400	31	4,97
57,0	55,7	3250	25	6,03	3100	25	4,43
50,0	48,8	2900	19	5,29	2775	19	3,88
43,0	42,0	2550	13	4,55	2450	13	3,34
36,0	35,1	2200	6	3,81	2125	6	2,80
29,0	28,3	1850	0	3,07	1800	0	2,25

**KIVITELEZŐKNEK**
**FELHASZNÁLÓKNAK**
**SZERVIZESEKNEK**
**MŰSZAKI ADATOK**



## 4.2 TŰZELÉSTECHNIKAI ADATOK

Égési paraméterek: a hasznos teljesítmény mérési körülményei (előremenő hőmérséklet/ visszatérő hőmérséklet = 80/60 °C), referencia: szobahőmérséklet = 20 °C.



H2NG keverékek használata esetén, amelyekben a H<sub>2</sub> százalékos aránya eléri a 20%-ot (hálózaton elosztott gázra utal), a készülék minden kalibrálási műveleténél a fenti táblázatban megadott O<sub>2</sub> értékeket kell figyelembe venni a G20 gázra vonatkozóan.

### Victrix Pro V2 100 EU

Gáztípus		G20	G31
Csatlakozási nyomás	mbar	20,0	37,0
Gáz fűvóka átmérője	mm	13,50	9,70
Bekapcsolás ventilátor fordulatszám	rpm	2200	2700
Post ventilátor fordulatszám	rpm	5000	5000
Égéstermék tömegáram fűtés névleges teljesítményen	kg/h	149	153
Égéstermék tömegáram minimális teljesítményen	kg/h	17	17
CO <sub>2</sub> - Q. Névleges	%	9,3 (9,2 ÷ 9,6)	10,3 (10,2 ÷ 10,6)
*O <sub>2</sub> - Q. Névleges	%	4,2 (4,4 ÷ 3,7)	5,2 (5,3 ÷ 4,7)
CO <sub>2</sub> Q. Minimum	%	8,9 (8,6 ÷ 9,0)	9,9 (9,7 ÷ 10,1)
O <sub>2</sub> Q. Minimum		5,0 (5,5 ÷ 4,8)	- (- ÷ -)
CO tartalom 0% O <sub>2</sub> -nél Névl./Min.	ppm	220 / 7	230 / 7
NO <sub>x</sub> kibocsátás 0% O <sub>2</sub> -nél Névl./Min.	mg/kWh	60 / 7	52 / 9
Égéstermék hőmérséklet névleges teljesítményen	°C	74	75
Égéstermék hőmérséklet minimális teljesítményen	°C	60	60

### Victrix Pro V2 120 EU

Gáztípus		G20	G31
Csatlakozási nyomás	mbar	20,0	37,0
Gáz fűvóka átmérője	mm	15,00	9,70
Bekapcsolás ventilátor fordulatszám	rpm	2300	3000
Post ventilátor fordulatszám	rpm	3000	4000
Égéstermék tömegáram fűtés névleges teljesítményen	kg/h	185	188
Égéstermék tömegáram minimális teljesítményen	kg/h	19	20
CO <sub>2</sub> - Q. Névleges	%	9,2 (9,1 ÷ 9,5)	10,3 (10,2 ÷ 10,6)
*O <sub>2</sub> - Q. Névleges	%	4,4 (4,6 ÷ 3,9)	5,2 (5,3 ÷ 4,7)
CO <sub>2</sub> Q. Minimum	%	8,9 (8,6 ÷ 9,0)	10,1 (9,8 ÷ 10,2)
O <sub>2</sub> Q. Minimum		5,0 (5,5 ÷ 4,8)	- (- ÷ -)
CO tartalom 0% O <sub>2</sub> -nél Névl./Min.	ppm	205 / 4	220 / 4
NO <sub>x</sub> kibocsátás 0% O <sub>2</sub> -nél Névl./Min.	mg/kWh	50 / 14	45 / 15
Égéstermék hőmérséklet névleges teljesítményen	°C	71	72
Égéstermék hőmérséklet minimális teljesítményen	°C	60	60

**Victrix Pro V2 150 EU**

<b>Gáztípus</b>		<b>G20</b>	<b>G31</b>
Csatlakozási nyomás	mbar	20,0	37,0
Gáz fűvóka átmérője	mm	11,70	9,00
Bekapcsolás ventilátor fordulatszám	rpm	2200	2600
Post ventilátor fordulatszám	rpm	4000	4000
Égéstermék tömegáram fűtés névleges teljesítményen	kg/h	226	229
Égéstermék tömegáram minimális teljesítményen	kg/h	48	51
CO <sub>2</sub> - Q. Névleges	%	9,3 (9,2 ÷ 9,6)	10,4 (10,3 ÷ 10,7)
*O <sub>2</sub> - Q. Névleges	%	4,2 (4,4 ÷ 3,7)	5,0 (5,2 ÷ 4,6)
CO <sub>2</sub> Q. Minimum	%	8,9 (8,6 ÷ 9,0)	9,6 (9,3 ÷ 9,7)
O <sub>2</sub> Q. Minimum	%	5,0 (5,5 ÷ 4,8)	- (- ÷ -)
CO tartalom 0% O <sub>2</sub> -nél Névl./Min.	ppm	215 / 7	230 / 9
NO <sub>x</sub> kibocsátás 0% O <sub>2</sub> -nél Névl./Min.	mg/kWh	66 / 32	63 / 27
Égéstermék hőmérséklet névleges teljesítményen	°C	73	73
Égéstermék hőmérséklet minimális teljesítményen	°C	60	60

KIVITELEZŐKNEK

FELHASZNÁLÓKNAK

SZERVIZESEKNEK

MŰSZAKI ADATOK

### 4.3 MŰSZAKI ADATOK TÁBLÁZATA

		VICTRIX PRO V2 100 EU	VICTRIX PRO V2 120 EU	VICTRIX PRO V2 150 EU
Fűtés névleges hőterhelés	kW	93,0	114,5	141,0
Minimális hőterhelés	kW	10,1	11,7	29,0
Névleges hőterhelés gázfűtéshez 20% H <sub>2</sub> NG	kW	88,7	109,0	131,3
Minimális hőterhelés 20% H <sub>2</sub> NG gázzal	kW	9,4	11,0	27,5
Fűtés névleges (hasznos) hőteljesítmény	kW	90,9	112,3	138,3
Minimális (hasznos) hőteljesítmény	kW	9,8	11,3	28,3
* Hatásfok 80/60 °C-os fűtővíz esetén Névleges/ Minimális teljesítményen	%	97,7/96,6	98,1/96,5	98,1/97,6
* Hatásfok 50/30 °C-os fűtővíz esetén Névleges/ Minimális teljesítményen	%	106,2/107,3	106,3/107,6	106,3/108,1
* Hatásfok 40/30 °C-os fűtővíz esetén Névleges/ Minimális teljesítményen	%	108,2/107,9	108,4/108,9	107,2/108,8
Burkolat veszteség az égő Ki/Be kapcsolt állapotában (80/60 °C-os fűtővíz esetén)	W	166/93	209/114	260/141
Égéstermék oldali veszteség az égő Ki/Be kapcsolt állapotában (80-60 °C-os fűtővíz esetén %)	W	15,0/2046	19,0/2061	24,0/2538
* Hasznos hatásfok névleges hőteljesítményen (η <sub>100</sub> ) hiv. UNI EN 15502-1	%	98,0		97,7
Hasznos hatásfok részleges terhelésen (η <sub>30</sub> ) hiv. UNI EN 15502-1	%	109,8	109,2	108,5
Fűtési kör maximális üzemi nyomása	bar	6,0		
Fűtőkör max. üzemi hőmérséklet	°C	95		
Fűtési hőmérséklet szabályozási tartománya (min. üzemi tartomány)	°C	15		
Fűtési hőmérséklet szabályozási tartománya	°C	90		
A készülék hőcserélőjének víztartalma	l	9,0	10,0	12,0
Rendelkezésre álló szállítónyomás 1000l/h térfogatá- ramnál	kPa	-		
Tele kazán súlya	kg	104,0	111,0	124,0
Üres kazán súlya	kg	95,0	101,0	112,0
Elektromos csatlakozás	V/Hz	230/50		
Névleges teljesítményfelvétel	A	2,7	3,0	3,2
Beépített elektromos teljesítmény	W	330	410	580
Berendezés elektromos védelme	IP	X5D		
Az üzemi területre megengedett hőmérséklet tarto- mány	°C	-5 ÷ 40		
Az üzemi területre megengedett hőmérséklet tarto- mány rendelhető fagyvédelmi rendszer használata esetén	°C	-15 ÷ 40		
NO <sub>x</sub> kibocsátási osztály	-	6		
*NO <sub>x</sub> súlyozott G20	mg/kWh	34	30	34
Súlyozott CO kibocsátás G20	mg/kWh	23	19	20
*NO <sub>x</sub> súlyozott G31	mg/kWh	33	23	38
Súlyozott CO kibocsátás G31	mg/kWh	22	19	24
Égéstermék-elvezető beépítés típusa	-	B23 B23p B33 B53 B53p C13 C33 C43 C53 C63 C83 C93 C13X C33X C43X C53X C63X C83X C93X		
Piac		HU		
Kategória		II2H3P		

\* A hatásfok és a súlyozott NO<sub>x</sub> értékek az alsó fűtőértékre vonatkoznak.

C63-as típus esetében a berendezés a megvásárolt állapotban nem szerelhető be olyan konfigurációban, ahol pozitív nyomású gyűjtőkéményre csatlakozna.

KIVITELEZŐKNEK

FELHASZNÁLÓKNAK

SZERVIZESEKNEK

MŰSZAKI ADATOK

#### 4.4 ADATTÁBLA FELIRAT ÉS SZERELÉSI INFORMÁCIÓSMATRICA

Md.		Cod.Md.	
Sr N°	CHK	PIN	T.
Type			
Qnw/Qn min	Qnw/Qn max	Pn min	Pn max
PMS	PMW	D	TM
NOx Class			
			CONDENSING

93



A műszaki adatok a készülékben található adattáblán olvashatóak.

	HUN
Md.	Modell
Cod. Md.	Modell kódja
Sr N°	Gyártási szám
CHK	Check (ellenőrzés)
PIN	PIN-kód
T.	Minimális és maximális telepítési hőmérséklet
Type	Telepítés típusa (lásd: UNIEN 1749)
Qnw min	HMV minimális hőterhelés
Qn min	Fűtés minimális hőteljesítmény
Qnw max	Maximális használati melegvíz hőteljesítmény
Qn max	Fűtés maximális hőteljesítmény
Pn min	Minimális hőteljesítmény
Pn max	Maximális hőteljesítmény
PMS	Berendezés maximális nyomása
PMW	Használati melegvíz maximális nyomása
D	Specifikus térfogatáram
TM	Maximális üzemi hőmérséklet
NOx Class	Nox osztály
CONDENSING	Kondenzációs kazán

#### Telepítési információk matricája

Md	
Sr N°	
Qr	kW
Qrw	kW
Typ-ins	

94

#### Jelmagyarázat (94 ábra):

- Md. - Készülék modell
- Sr N. - A berendezés sorozatszáma (lásd a berendezés címtábláját)
- Qr. - Fűtési teljesítmény, amelyre a készülék be van állítva
- Qrw. - Egészségügyi teljesítmény, amelyre a készüléket beállították
- Typ-ins - A füstelvezető berendezés típusa (lásd a műszaki adattáblázatot)



A telepítéskor a szakképzett szakembernek ki kell töltenie a táblát a feltüntetett adatokkal. Ez a tábla szintén a garanciaegység belsejében található, szintén ki kell tölteni és a készülék külső (látható) oldalára kell rögzíteni (lásd 3.2 Kezdeti ellenőrzés).

#### 4.5 KOMBIKAZÁNOK MŰSZAKI PARAMÉTEREI (A 813/2013/EU RENDELET SZERINT).

Az alábbi táblázatokban szereplő hatásfok és NO<sub>x</sub> értékek felső fűtőértékre vonatkoznak.

Modell	VICTRIX PRO V2 100 EU		
Kondenzációs kazán	IGEN		
Alacsony hőmérsékletű kazán	NEM		
B1 típusú kazán	NEM		
Kapcsolt helyiségfűtő berendezések	NEM		
Kombinált fűtőberendezés	NEM		
Névleges hőteljesítmény	$P_n$	91	kW
Fűtési szezonális energiahatékonyság:	$\eta_s$	94	%
Csak fűtő és kombinált fűtőberendezések: hasznos hőteljesítmény			
Névleges hőteljesítményen magas hőmérsékleten (*)	$P_4$	90,9	kW
30%-os részterhelés esetén alacsony hőmérsékleten (**)	$P_1$	30,5	kW
Csak fűtő és kombinált fűtőberendezések: hasznos hatásfok			
Névleges hőteljesítményen magas hőmérsékleten (*)	$\eta_4$	88,2	%
30%-os részterhelés esetén alacsony hőmérsékleten (**)	$\eta_1$	98,9	%
Villamos segédenergia-fogyasztás			
Teljes terhelés mellett	$e_{l_{max}}$	0,042	kW
Részterhelés mellett	$e_{l_{min}}$	0,017	kW
Készenléti módban	$P_{SB}$	0,060	kW
Egyéb elemek			
Készenléti hővesztés	$P_{stby}$	0,112	kW
Gyújtóégő energiafogyasztása	$P_{ign}$	0,000	kW
Nitrogénoxid kibocsátás	NO <sub>x</sub>	31	-
(*) A magas hőmérséklet 60°C-os visszatérő és 80°C-os előremenő hőmérsékletet jelent.			
(**) A kondenzációs kazánok esetében az alacsony hőmérséklet 30°C-os, alacsony hőmérsékletű kazánok esetében 37°C-os, míg minden más készülék esetében 50°C-os visszatérő hőmérsékletet jelent.			

Modell	VICTRIX PRO V2 120 EU		
Kondenzációs kazán	IGEN		
Alacsony hőmérsékletű kazán	NEM		
B1 típusú kazán	NEM		
Kapcsolt helyiségfűtő berendezések	NEM		
Kombinált fűtőberendezés	NEM		
Névleges hőteljesítmény	$P_n$	112	kW
Fűtési szezonális energiahatékonyság:	$\eta_s$	94	%
Csak fűtő és kombinált fűtőberendezések: hasznos hőteljesítmény			
Névleges hőteljesítményen magas hőmérsékleten (*)	$P_4$	112,3	kW
30%-os részterhelés esetén alacsony hőmérsékleten (**)	$P_1$	37,7	kW
Csak fűtő és kombinált fűtőberendezések: hasznos hatásfok			
Névleges hőteljesítményen magas hőmérsékleten (*)	$\eta_4$	88,2	%
30%-os részterhelés esetén alacsony hőmérsékleten (**)	$\eta_1$	98,3	%
Villamos segédenergia-fogyasztás			
Teljes terhelés mellett	$e_{l_{max}}$	0,057	kW
Részterhelés mellett	$e_{l_{min}}$	0,020	kW
Készenléti módban	$P_{SB}$	0,006	kW
Egyéb elemek			
Készenléti hővesztés	$P_{stby}$	0,117	kW
Gyújtóégyő energiafogyasztása	$P_{ign}$	0,000	kW
Nitrogénoxid kibocsátás	$NO_x$	27	-
(*) A magas hőmérséklet 60°C-os visszatérő és 80°C-os előremenő hőmérsékletet jelent.			
(**) A kondenzációs kazánok esetében az alacsony hőmérséklet 30°C-os, alacsony hőmérsékletű kazánok esetében 37°C-os, míg minden más készülék esetében 50°C-os visszatérő hőmérsékletet jelent.			

KIVITELEZŐKNEK

FELHASZNÁLÓKNAK

SZERVIZESEKNEK

MŰSZAKI ADATOK

Modell	VICTRIXPRO V2 150EU		
Kondenzációs kazán	IGEN		
Alacsony hőmérsékletű kazán	NEM		
B1 típusú kazán	NEM		
Kapcsolt helyiségfűtő berendezések	NEM		
Kombinált fűtőberendezés	NEM		
Névleges hőteljesítmény	$P_n$	138	kW
Fűtési szezonális energiahatékonyság:	$\eta_s$	93	%
Csak fűtő és kombinált fűtőberendezések: hasznos hőteljesítmény			
Névleges hőteljesítményen magas hőmérsékleten (*)	$P_4$	138,3	kW
30%-os részterhelés esetén alacsony hőmérsékleten (**)	$P_1$	46,3	kW
Csak fűtő és kombinált fűtőberendezések: hasznos hatásfok			
Névleges hőteljesítményen magas hőmérsékleten (*)	$\eta_4$	88,0	%
30%-os részterhelés esetén alacsony hőmérsékleten (**)	$\eta_1$	97,7	%
Villamos segédenergia-fogyasztás			
Teljes terhelés mellett	$e_{l_{max}}$	0,076	kW
Részterhelés mellett	$e_{l_{min}}$	0,028	kW
Készenléti módban	$P_{SB}$	0,006	kW
Egyéb elemek			
Készenléti hőveszteség	$P_{stby}$	0,125	kW
Gyújtóégő energiafogyasztása	$P_{ign}$	0,000	kW
Nitrogénoxid kibocsátás	$NO_x$	31	-
(*) A magas hőmérséklet 60°C-os visszatérő és 80°C-os előremenő hőmérsékletet jelent.			
(**) A kondenzációs kazánok esetében az alacsony hőmérséklet 30°C-os, alacsony hőmérsékletű kazánok esetében 37°C-os, míg minden más készülék esetében 50°C-os visszatérő hőmérsékletet jelent.			

## 4.6 KAZÁN MŰSZAKI ADATLAPJA (A 811/2013 RENDELET SZERINT)

### Victrix Pro V2 100 EU

Paraméter	Érték	
Éves energiafogyasztás fűtési funkcióban (QHE)	156	Gj
Környezeti fűtési szezonális hatásfok ( $\eta_s$ )	94	%

### Victrix Pro V2 120 EU

Paraméter	Érték	
Éves energiafogyasztás fűtési funkcióban (QHE)	190	Gj
Környezeti fűtési szezonális hatásfok ( $\eta_s$ )	94	%

### Victrix Pro V2 150 EU

Paraméter	Érték	
Éves energiafogyasztás fűtési funkcióban (QHE)	257	Gj
Környezeti fűtési szezonális hatásfok ( $\eta_s$ )	93	%

A készülék megfelelő telepítése érdekében tanulmányozza a jelen útmutató 1. fejezetét (a kivitelezőknek szól) és a telepítésre vonatkozó hatályos előírásokat.

A készülék megfelelő karbantartása érdekében tanulmányozza a jelen útmutató 3. fejezetét (a szervizeknek szól), és végezze el a műveleteket a jelölt időközönként és módok szerint.



## 4.7 A RENDSZER ADATLAPJÁNAK KITÖLTÉSI PARAMÉTEREI

Ha a jelen készülék felhasználásával komplex rendszert kíván kialakítani, használja az ábrákon szereplő vázlatokat (96 és 98 ábra).

A helyes összeállításhoz a megfelelő helyekre (a telefaxos áttekintő lapon (95 és 97 ábra) látható módon) be kell írni "Az áttekintő lap összeállításának paramétereit" és a "Az áttekintő lap egészségügyi csomagok összeállításának paramétereit" táblázatokban megadott értékeket.

A többi értéket pedig a rendszert alkotó elemek (pl. napkollektorok, kiegészítő hőszivattyúk, hőmérséklet szabályozók) műszaki adatai alapján kell megadni.

Használja a kártyát (96 ábra) a fűtési funkcióval kapcsolatos „készletekhez” (pl.: kazán + hőmérséklet szabályozás).

Használja a kártyát (98 ábra) a használati melegvíz tároló funkcióval kapcsolatos „készletekhez” (tároló tartályegységgel kombinálva) (pl.: kazán + napkollektor).

### Minta a fűtés rendszerek rendszeradatainak kitöltéséhez

A kazán fűtési szezonális energiahatékonysága

1  
[ ] %

Hőmérséklet szabályozás  
Hőmérséklet szabályzó  
kártya

I. osztály = 1 %, II. osztály = 2 %,  
III. osztály = 1,5 %, IV. osztály = 2 %,  
V. osztály = 3 %, VI. osztály = 4 %,  
VII. osztály = 3,5 %, VIII. osztály = 5 %,

2  
+ [ ] %

Kiegészítő kazán  
A kazán vezérlőpaneljéről

Fűtési szezonális  
energiahatékonyság (%-ban)  
( [ ] - '1' ) x 0,1 = ± [ ] %

Napkollektoros rendszer hozzájárulása

A napkollektor adattáblázatából

A kollektor mérete (m<sup>2</sup>-ben)    A tartály térfogata (m<sup>3</sup>-ben)    A kollektor hatásfoka (%-ban)    A tartály besorolása  
A\* = 0,95, A = 0,91,  
B = 0,86, C = 0,83,  
D-G = 0,81

( 'III' x [ ] + 'IV' x [ ] ) x ( 0,9 x ( [ ] / 100 ) x [ ] = + [ ] %

Kiegészítő hőszivattyú  
A hőszivattyú vezérlő  
paneljéről

Fűtési szezonális  
energiahatékonyság (%-ban)  
( [ ] - '1' ) x 'II' = + [ ] %

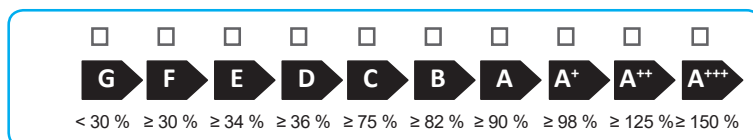
A napkollektoros rendszer és a kiegészítő hőszivattyú hozzájárulása

Válassza ki a  
legalacsonyabb értéket 0,5 x [ ]    0    0,5 x [ ] = - [ ] %

A rendszer fűtési szezonális energiahatékonysága

7  
[ ] %

A rendszer fűtési szezonális energiahatékonysági osztálya



A kazán és a kiegészítő hőszivattyú alacsony hőmérsékletű 35 °C-os hőszugárzókkal vannak felszerelve?

A hőszivattyú vezérlő  
paneljéről [ ] + ( 50 x 'II' ) = [ ] %

Előfordulhat, hogy a termékek összességének táblázatban feltüntetett energiahatékonysági értéke nem egyezik meg a telepítést követő tényleges energiahatékonysági értékkel, mert az energiahatékonyság mértékét, más egyéb tényezők is befolyásolják (pl. az elosztó rendszerben keletkező hővesztés, a készülékek mérete és az épület jellemzői).

## Paraméterek a rendszeradatlap kitöltéséhez

Paraméter	VICTRIX PRO V2 100 EU	VICTRIX PRO V2 120 EU	VICTRIX PRO V2 150 EU
"I"	94		93
"II"	*		
"III"	0,29	0,24	0,19
"IV"	0,12	0,09	0,08

\*amennyiben a „rendszer” a kazán mellett egy kiegészítő hőszivattyút is tartalmaz, ezt a 811/2013/EU rendelet 5. számú táblázata alapján kell meghatározni. Ebben az esetben a kazán tekintendő a rendszer fő elemének.

## A fűtésrendszerek rendszeradatainak táblázata.

A kazán fűtési szezonális energiahatékonysága  % <sup>1</sup>

---

Hőmérséklet szabályozás  
Hőmérséklet szabályzó kártya

I. osztály = 1 %, II. osztály = 2 %,  
III. osztály = 1,5 %, IV. osztály = 2 %,  
V. osztály = 3 %, VI. osztály = 4 %,  
VII. osztály = 3,5 %, VIII. osztály = 5 %,

+  % <sup>2</sup>

---

Kiegészítő kazán  
A kazán vezérlőpaneljéről

Fűtési szezonális energiahatékonyság (%-ban)

(  - \_\_\_\_\_ ) x 0,1 = ±  % <sup>3</sup>

---

Napkollektoros rendszer hozzájárulása  
A napkollektor adattáblázatából

A kollektor mérete (m<sup>2</sup>-ben)    A tartály térfogata (m<sup>3</sup>-ben)    A kollektor hatásfoka (%-ban)

A tartály besorolása  
A\* = 0,95, A = 0,91,  
B = 0,86, C = 0,83,  
D-G = 0,81

( \_\_\_\_\_ x  + \_\_\_\_\_ x  ) x (0,9 x (  / 100 ) x  ) = +  % <sup>4</sup>

---

Kiegészítő hőszivattyú  
A hőszivattyú vezérlő paneljéről

Fűtési szezonális energiahatékonyság (%-ban)

(  - \_\_\_\_\_ ) x \_\_\_\_\_ = +  % <sup>5</sup>

---

A napkollektoros rendszer és a kiegészítő hőszivattyú hozzájárulása

Válassza ki a legalacsonyabb értéket 0,5 x  <sup>4</sup>    O    0,5 x  <sup>5</sup> = -  % <sup>6</sup>

---

A rendszer fűtési szezonális energiahatékonysága  % <sup>7</sup>

---

A rendszer fűtési szezonális energiahatékonysági osztálya

**G** **F** **E** **D** **C** **B** **A** **A<sup>+</sup>** **A<sup>++</sup>** **A<sup>+++</sup>**

< 30 %   ≥ 30 %   ≥ 34 %   ≥ 36 %   ≥ 75 %   ≥ 82 %   ≥ 90 %   ≥ 98 %   ≥ 125 %   ≥ 150 %

---

A kazán és a kiegészítő hőszivattyú alacsony hőmérsékletű 35 °C-os hőszugárzókkal vannak felszerelve?  
A hőszivattyú vezérlő paneljéről

<sup>7</sup> + ( 50 x \_\_\_\_\_ ) =  %

*Előfordulhat, hogy a termékek összességének táblázatban feltüntetett energiahatékonysági értéke nem egyezik meg a telepítést követő tényleges energiahatékonysági értékkel, mert az energiahatékonyság mértékét, más egyéb tényezők is befolyásolják (pl. az elosztó rendszerben keletkező hővesztesség, a készülékek mérete és az épület jellemzői).*

## Minta a használati melegvíz rendszerek rendszeradatainak kitöltéséhez

A kombinált kazán vízmelegítési energiahatékonysága

 %

Bejelentett terhelési profil:

Napkollektoros rendszer hozzájárulása

A napkollektor adattáblázatából

 Villamos  
segédenergia

 $(1,1 \times \text{'I'} - 10\%) \times \text{'II'} - \text{'III'} - \text{'I'} = + \text{} \%$ 

A rendszer vízmelegítési energiahatékonysága átlagos éghajlati viszonyok között

 %

A rendszer energiahatékonysági osztálya átlagos éghajlati viszonyok között

	<input type="checkbox"/>	<input type="checkbox"/>	<input type="checkbox"/>	<input type="checkbox"/>	<input type="checkbox"/>	<input type="checkbox"/>	<input type="checkbox"/>	<input type="checkbox"/>	<input type="checkbox"/>	<input type="checkbox"/>
	G	F	E	D	C	B	A	A <sup>+</sup>	A <sup>++</sup>	A <sup>+++</sup>
<input type="checkbox"/> M	< 27 %	≥ 27 %	≥ 30 %	≥ 33 %	≥ 36 %	≥ 39 %	≥ 65 %	≥ 100 %	≥ 130 %	≥ 163 %
<input type="checkbox"/> L	< 27 %	≥ 27 %	≥ 30 %	≥ 34 %	≥ 37 %	≥ 50 %	≥ 75 %	≥ 115 %	≥ 150 %	≥ 188 %
<input type="checkbox"/> XL	< 27 %	≥ 27 %	≥ 30 %	≥ 35 %	≥ 38 %	≥ 55 %	≥ 80 %	≥ 123 %	≥ 160 %	≥ 200 %
<input type="checkbox"/> XXL	< 28 %	≥ 28 %	≥ 32 %	≥ 36 %	≥ 40 %	≥ 60 %	≥ 85 %	≥ 131 %	≥ 170 %	≥ 213 %

A rendszer vízmelegítési energiahatékonysága melegebb vagy hidegebb éghajlati viszonyok között

 Hidegebb:  - 0,2 x  =  %

 Melegebb:  + 0,4 x  =  %

Előfordulhat, hogy a termékek összességének táblázatban feltüntetett energiahatékonysági értéke nem egyezik meg a telepítést követő tényleges energiahatékonysági értékkel, mert az energiahatékonyság mértékét, más egyéb tényezők is befolyásolják (pl. az elosztó rendszerben keletkező hővesztesség, a készülékek mérete és az épület jellemzői).

### Paraméterek a fűtés rendszerek adatainak kitöltéséhez

Paraméter	VICTRIX PRO V2 100 EU	VICTRIX PRO V2 120 EU	VICTRIX PRO V2 150 EU
"I"		-	
"II"		*	
"III"		*	

\* a 811/2013/EU rendelet és az Európai Tanács 207/2014 sz. közleményében szereplő átmeneti számítási módszerek szerint meghatározandó érték.

### A használati melegvíz rendszerek táblázata.

A kombinált kazán vízmelegítési energiahatékonysága

%

Bejelentett terhelési profil:

Napkollektoros rendszer hozzájárulása

A napkollektor adattáblázatából

Villamos  
segédenergia

$$(1,1 \times \text{---} - 10\%) \times \text{---} - \text{---} = + \text{---} \%$$

A rendszer vízmelegítési energiahatékonysága átlagos éghajlati viszonyok között

%

A rendszer energiahatékonysági osztálya átlagos éghajlati viszonyok között

	G	F	E	D	C	B	A	A <sup>+</sup>	A <sup>++</sup>	A <sup>+++</sup>
<input type="checkbox"/> M	< 27 %	≥ 27 %	≥ 30 %	≥ 33 %	≥ 36 %	≥ 39 %	≥ 65 %	≥ 100 %	≥ 130 %	≥ 163 %
<input type="checkbox"/> L	< 27 %	≥ 27 %	≥ 30 %	≥ 34 %	≥ 37 %	≥ 50 %	≥ 75 %	≥ 115 %	≥ 150 %	≥ 188 %
<input type="checkbox"/> XL	< 27 %	≥ 27 %	≥ 30 %	≥ 35 %	≥ 38 %	≥ 55 %	≥ 80 %	≥ 123 %	≥ 160 %	≥ 200 %
<input type="checkbox"/> XXL	< 28 %	≥ 28 %	≥ 32 %	≥ 36 %	≥ 40 %	≥ 60 %	≥ 85 %	≥ 131 %	≥ 170 %	≥ 213 %

A rendszer vízmelegítési energiahatékonysága melegebb vagy hidegebb éghajlati viszonyok között

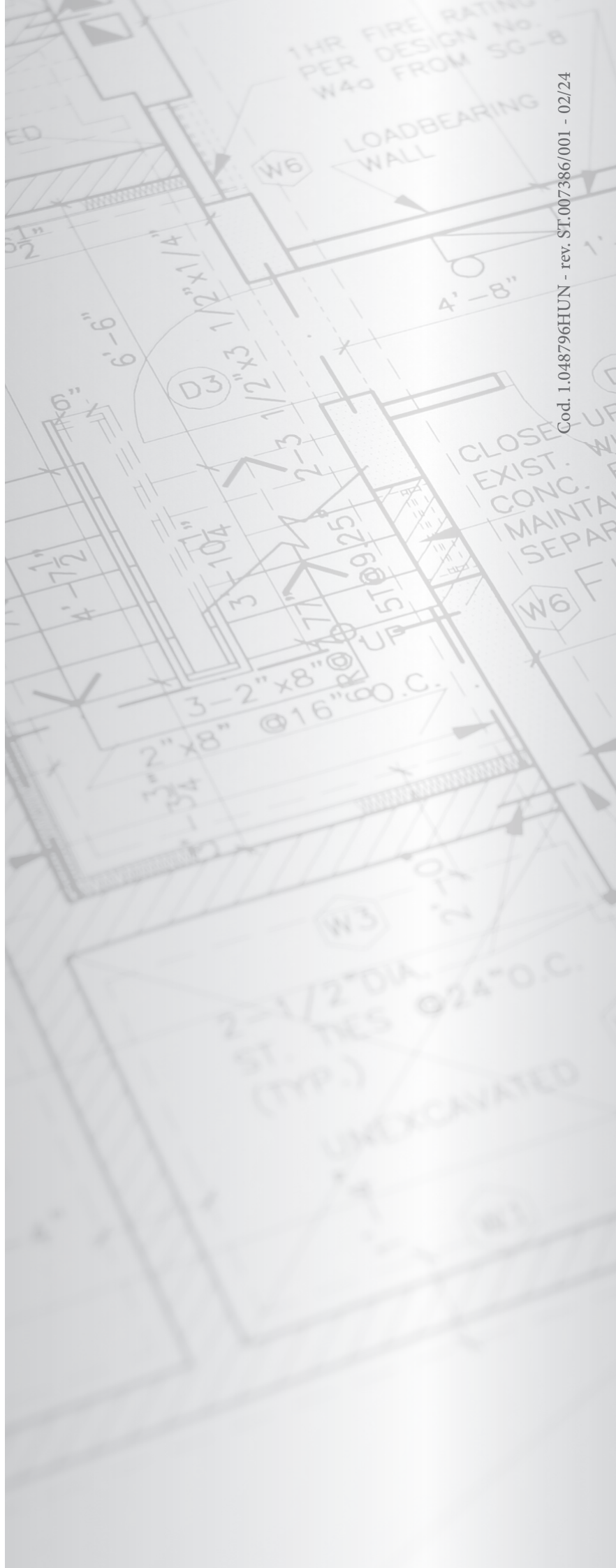
Hidegebb:  - 0,2 x  =  %

Melegebb:  + 0,4 x  =  %

*Előfordulhat, hogy a termékek összességének táblázatban feltüntetett energiahatékonysági értéke nem egyezik meg a telepítést követő tényleges energiahatékonysági értékkel, mert az energiahatékonyság mértékét, más egyéb tényezők is befolyásolják (pl. az elosztó rendszerben keletkező hővesztesség, a készülékek mérete és az épület jellemzői).*



This instruction booklet is made of ecological paper.



Cod. 1.048796HUN - rev. ST.007386/001 - 02/24

[immergas.com](http://immergas.com)

Immergas S.p.A.  
42041 Brescello (RE) - Italy  
Tel. 0522.689011  
Fax 0522.680617



**IMMERCAS**  
IMMERCAS SPA - ITALY  
CERTIFIED COMPANY  
UNI EN ISO 9001:2015

Design, manufacture and post-sale assistance of gas boilers, gas water heaters and related accessories