

USERS
MANUAL

Használati útmutató és
figyelmeztetések **HU**
Kivitelezőknek
Felhasználóknak
Szervizeknek

1.048795HUN



 **IMMERGAS**

VICTRIX PRO V2
35-55-60-68-80 EU



TARTALOM

Kedves Vásárlónk!	5
Általános figyelmeztetések.....	6
A használt biztonsági jelzések	7
Egyéni védőfelszerelések.....	7
1 A készülék telepítése	8
1.1 Figyelmeztetések a beszereléshez.....	8
1.2 A készülék kezelése	13
1.3 Adattábla pozíciója.....	13
1.4 Főbb méretek.....	14
1.5 Minimális beszerelési távolságok	14
1.6 A készülékek elhelyezése.....	15
1.7 A telepítés helyének levegőellátása és szellőztetése.	16
1.8 Fagyvédelem	17
1.9 Egyéb fagyvédelmi funkciók (opcionális)	18
1.10 Gázcsatlakozás	20
1.11 Hidraulikai csatlakoztatás	21
1.12 Elektromos csatlakozás	22
1.13 Hőmérséklet-szabályozó vezérlő elemek (Választható).....	25
1.14 Hidraulikus beállítások.....	30
1.15 Megjegyzések és táblázatok a közös kapcsolási rajzokban	31
1.16 Hidraulikus bekötési rajz - egy közvetlen zóna - egy kevert zóna - 3-utas szelep - hidraulikus megszakító (csak egy készülék)	32
1.17 Elektromos kapcsolási rajz - egy közvetlen zóna - egy kevert zóna - 3-utas szelep - hidraulikus megszakító (csak egy készülék).....	33
1.18 Elektromos kapcsolási rajz - 2. fűtési vegyes zóna - 3-utas szelep - hidraulikus megszakító (csak egy készülék)	34
1.19 Elektromos kapcsolási rajz - 2. fűtési vegyes zóna - 3-utas szelep - hidraulikus megszakító nélkül (csak egy készülék)	35
1.20 Elektromos kapcsolási rajz - két fűtési közvetlen zóna - 3-utas szelep - hidraulikus megszakító (csak egy készülék)	36
1.21 Elektromos kapcsolási rajz - 1. fűtési közvetlen zóna - 3-utas szelep - hidraulikus megszakító (csak egy készülék).....	37
1.22 Kapcsolási rajz - közvetlen fűtési zóna (hidraulikus megszakító nélkül) - 3-utas szelep - használati melegvíz termosztát (csak egy készülék)	38
1.23 Elektromos kapcsolási rajz - két hidraulikus zóna rendszerfűtő szivattyúval - 3-utas szelep - hidraulikus megszakító (csak egy készülék).....	39
1.24 Áramköri diagram - két közvetlen fűtési zóna - 3-utas szelep (hidraulikus megszakító nélkül) (csak egy készülék).....	40
1.25 Kapcsolási rajz - közvetlen fűtési zóna nyomásfokozó szivattyúval (nyomásfokozó szivattyú) - 3-utas szelep rugós visszacsapó szeleppel - külső szonda jelen (OFF) (csak egy készülék).....	41
1.26 Hidraulikai terv - egy közvetlen zóna - egy vegyes zóna - használati melegvíz-szivattyú	42
1.27 Elektromos kapcsolási rajz - egy közvetlen zóna - egy kevert zóna - HMV szivattyú - hidraulikus megszakító (csak egy készülék).....	43
1.28 Elektromos kapcsolási rajz - 1. kevert zóna - HMV szivattyú - hidraulikus megszakító (csak egy készülék)	44
1.29 Áramköri diagram - két közvetlen fűtési zóna - használati melegvíz-szivattyú - OpenTherm termosztátok - hidraulikus megszakító (csak egy készülék).....	45
1.30 Elektromos kapcsolási rajz - 1. közvetlen zóna - HMV szivattyú - hidraulikus megszakító (csak egy készülék)	46
1.31 Elektromos kapcsolási rajz - 1. közvetlen zóna - HMV szivattyú - párhuzamos működés - hidraulikus megszakító (csak egy készülék).....	47
1.32 Áramköri diagram - két közvetlen fűtési zóna - HMV szivattyú - Igény típusa Központi fűtés Állandó célérték - hidraulikus megszakító (csak egy készülék)	48
1.33 Áramköri diagram - két közvetlen fűtési zóna - HMV szivattyú - Igény típusa Központi fűtés Csak OTC - hidraulikus megszakító (csak egy készülék)	50
1.34 Elektromos kapcsolási rajz - fűtési közvetlen zóna - nyomásfokozó szivattyú - hidraulikus megszakító nélkül (csak egy készülék).....	52
1.35 Elektromos diagram nagy teljesítményű távirányítóval.....	53
1.36 Kapcsolási rajz a BMS rendszerhez való csatlakozáshoz	54
1.37 Kábelezési diagram BUS-Cascade csatlakozás	55
1.38 Az égéstermék elvezető rendszerek telepítésének típusai.....	56
1.39 Immergas égéstermék elvezető rendszerek.....	57
1.40 A "Zöld sorozatú" kéményrendszer-elemek egyenértékű hossza.....	58
1.41 Kültéri felszerelés.....	59
1.42 Kupak eltávolítása koncentrikus készlet beszereléséhez	61
1.43 A vízszintes koncentrikus égéstermék elvezetés telepítése	61
1.44 A függőleges koncentrikus égéstermék elvezetés telepítése	63

1.45	Szívófűvóka-készlet beszerelése B típusú konfigurációkhoz.....	64
1.46	Ø 80 függőleges végelemek telepítése.....	65
1.47	Ø 80 vízszintes végelemek telepítése.....	67
1.48	A szétválasztó készlet telepítése.....	69
1.49	Kémények vagy szerelőaknák bélelése.....	71
1.50	Maximális kéményhossz.....	72
1.51	Konfiguráció C6 füstgázzal történő beépítéshez.....	74
1.52	Füstgázelszívás kaszkádkészülékekkel.....	76
1.53	A rendszer feltöltéséhez használt víz kezelése.....	76
1.54	A rendszer feltöltése.....	77
1.55	Kondenzvíz szifon feltöltése.....	77
1.56	Működés rendszer áramlási szondával (rendszerérzékelő).....	77
1.57	(egyszerű kaszkád).....	78
1.58	Automatikus érzékelés.....	79
1.59	Nedvesség elleni.....	79
1.60	Fűtés zóna.....	80
1.61	Használati melegvíz-tartállyal való működés (opcionális).....	80
1.62	Légtelenítés.....	80
1.63	Legionella elleni funkció.....	81
1.64	Folyamatos szivattyúüzem fűtési üzemmódban.....	81
1.65	A gázrendszer üzembe helyezése.....	81
1.66	A készülék üzembe helyezése (begyújtás).....	82
1.67	WILO keringtető szivattyú.....	83
1.68	Grundfos keringtető szivattyú.....	90
1.69	Rendelhető kiegészítők.....	93
1.70	Fő alkatrészecskék.....	94
1.71	Hidraulikai séma opciós tartozékokkal.....	95
1.72	Szerelési példák egyetlen lámpatest.....	96
2	Kezelési és karbantartási útmutató.....	97
2.1	Általános figyelmeztetések.....	97
2.2	Tisztítás és karbantartás.....	98
2.3	A telepítés helyének levegőellátása és szellőztetése.....	99
2.4	Kezelőfelület.....	100
2.5	A készülék használata.....	101
2.6	Heti óránkénti programozás.....	103
2.7	Eco.....	103
2.8	Nyaralás.....	104
2.9	Felhasználó menü.....	105
2.10	Hibaüzenetek és üzemzavarok jelzése.....	114
2.11	A készülék kikapcsolása.....	120
2.12	A fűtési rendszer nyomásának helyreállítása.....	120
2.13	A rendszer leürítése.....	120
2.14	Fagyvédelem.....	121
2.15	Hosszú üzemén kívüli állapot.....	121
2.16	A kazán burkolatának tisztítása.....	121
2.17	A használatból való végleges kivonás.....	121
3	Utasítások a karbantartáshoz és a kezdeti ellenőrzéshez.....	122
3.1	Általános figyelmeztetések.....	122
3.2	Kezdeti ellenőrzés.....	123
3.3	A készülék éves ellenőrzése és karbantartása.....	124
3.4	Hidraulikus bekötési rajz.....	127
3.5	Elektromos kapcsolási rajz.....	128
3.6	Esetleges problémák és azokat kiváltó okok.....	130
3.7	Technikus menü.....	131
3.8	A vezérlőpanel programozása.....	153
3.9	A készülék átalakítása másfajta gázzal való használatra.....	154

3.10	CO ₂ /O ₂ paraméter beállítása	155
3.11	Kéményseprő	156
3.12	Fűtési teljesítmény szabályozása	156
3.13	3.10 Teljesítmény szabályozása használati melegvíz üzemmódban (kizárólag az opcionális külső hőtárolóval együtt).	156
3.14	Szivattyú blokkolásgátló, 3-utas szelep és keverőszelep (opcionális).....	156
3.15	Fagyvédelem	157
3.16	Tömítés szerelvény a ventilátoron.....	157
3.17	Kollektor cső felszerelése a kondenzációs modulon.....	158
3.18	A burkolat leszerelése	159
4	Műszaki adatok.....	162
4.1	Hőteljesítmény és fűvókanyomás adatok.....	162
4.2	Tüzeléstechnikai adatok.....	165
4.3	Műszaki adatok táblázata	167
4.4	Adattábla felirat és szerelési információs matrica	168
4.5	Kombi kazánok műszaki paraméterei (a 813/2013/EU rendelet szerint).....	169
4.6	Kazán műszaki adatlapja (a 811/2013 rendelet szerint).....	174
4.7	A rendszer adatlapjának kitöltési paraméterei.....	178

Kedves Vásárlónk!

Gratulálunk, hogy egy csúcsmínőségű Immergas terméket választott, amely hosszú ideig fogja az Ön kényelmét és biztonságát szolgálni. Ön az Immergas ügyfeleként mindenkor számíthat Szervizhálózatunkra, amelynek létrehozásával az volt a célunk, hogy az Ön berendezésének hatékony működését hosszan biztosítsuk. Olvassa el figyelmesen a következő oldalakat: hasznos tanácsokkal szolgálnak a termék megfelelő használatával kapcsolatban. Ha megfogadja ezen tanácsokat, az Ön Immergas készüléke hosszú ideig működik majd az Ön meglelégedésére.

Amennyiben javítási munkálatok vagy időszakos karbantartási munkálatok elvégzésére van szükség, forduljon az Immergas Szervizszolgálatához: a szakszerviz rendelkezik eredeti cserealkatrészekkel, és a gyártó által folyamatosan naprakész információval bővített szakértelemmel.

Az **IMMERGASS.p.A.** (székhely: Cisa Ligure 9542041 Brescello (RE)) vállalat kijelenti, hogy a tervezés, gyártás valamint a vevőszolgálati segítségnyújtás során az **UNIENISO 9001:2015** szabvány előírásainak megfelelően jár el.

A termék CE-jelöléséről további részletekért küldje el kérését a gyártónak, hogy a készülék modelljének jellemzőit tartalmazó, az ország nyelvén írt Megfeleléségi Nyilatkozat egy példányát megkapja.

A gyártó nem vállal felelősséget a nyomtatási, tipográfiai hibákért, valamint fenntartja magának a jogot arra, hogy termékeinek és szolgáltatásainak műszaki vagy kereskedelmi tartalmát előzetes bejelentés nélkül megváltoztassa.



ÁLTALÁNOS FIGYELMEZTETÉSEK

A jelen kézikönyv fontos adatokat tartalmaz a következő személyek számára:

Kivitelezőnek (1. fejezet);

Felhasználónak (2. fejezet);

Szervizesnek (3. fejezet).

- A felhasználónak kötelessége figyelmesen elolvasni a neki írt részeket (2. fejezet).
- A felhasználó kizárólag olyan műveleteket végezhet a kazánon, amely a neki szóló fejezet engedélyez.
- A berendezés beszerelését kötelező szervizes szakemberekkel elvégeztetni.
- A használati útmutató a termék szerves és alapvetően fontos részét képezi. Tulajdonosváltás esetén mellékelje az útmutatót az új tulajdonosnak.
- Tanulmányozza és gondosan őrizze meg, mert a figyelmeztetések fontos információt tartalmaznak a beszerelésről, a használatról és a karbantartásról.
- A jelenleg hatályos jogszabályozások értelmében a rendszerek tervezéséhez szakembert kell felkérni, és a tervezés során figyelembe kell venni a törvényileg megadott méreteket. A beszerelési és karbantartási műveleteket végeztesse engedéllyel rendelkező szakemberrel a törvényi és gyártói előírásoknak megfelelően. Szakembernek minősül az a személy, aki rendelkezik a tárgykorban a törvény által előírt ismeretekkel.
- Az Immergas készülékeinek és/vagy az egyes alkatrészek, tartozékok, készletek, és berendezések nem megfelelő beszerelése során előre nem látható személyi vagy vagyoni vonatkozású problémák léphetnek fel. A megfelelő beszerelés érdekében olvassa el figyelmesen a termékhez mellékelte útmutatót.
- A jelen útmutató az Immergas készülékek beszerelésével kapcsolatos műszaki adatokat és információkat tartalmazza. A magának a készüléknek a beszerelésével kapcsolatos egyéb kérdésekben (például: a munkaterület biztonsága, környezetvédelem, baleset megelőzés) kövesse a vonatkozó előírásokat és a jó munkavégzési gyakorlat szabályait.
- Valamennyi Immergas terméket megfelelő csomagolás véd a szállítás során.
- A terméket tárolja száraz, az időjárás viszontagságaitól védett területen.
- A nem teljesen ép berendezéseket beszerelni tilos.
- A karbantartási műveleteket végeztesse az Immergas szakembereivel; az Immergas Szervizhálózata biztosítékot jelent a szakértelemre.
- A készüléket használja rendeltetési céljának megfelelően. Minden más használat nem rendeltetésszerűnek, és mint ilyen, potenciálisan veszélyesnek minősül.
- A beszerelés, üzemeltetés vagy használat során a törvényi és műszaki előírások vagy a jelen használati utasítások (a gyártó vagy a viszonteladó mellékelte) be nem tartásából eredő hibákért és az abból származó károkért a gyártó semmilyen körülmények között nem vonható felelősségre, valamint a fentiek a jótállás megszűnését vonják maguk után.
- Meghibásodások, üzemzavarok vagy nem megfelelő működés esetén kapcsolja ki a készüléket, és forduljon szakemberhez (pl. a Márkaszerviz hálózat szakembereihez, akik rendelkeznek a szükséges szakértelemmel és eredeti cserealkatrészekkel). A készüléket tehát soha ne próbálja meg szerelni vagy megjavítani.

A HASZNÁLT BIZTONSÁGI JELZÉSEK



ÁLTALÁNOS VESZÉLY

Kövesse pontosan a jelzés mellett szereplő utasításokat. Az utasítások be nem tartása veszélyhelyzeteket idézhet elő, amelyek veszélyesek lehetnek a kezelő vagy a felhasználó testi épségére, és/vagy vagyoni károkat okozhatnak.



ELEKTROMOS TERMÉSZETŰ VESZÉLY

Kövesse pontosan a jelzés mellett szereplő utasításokat. Ez a jelzés jelöli a berendezés elektromos alkatrészeit, vagy a jelen kézikönyvben szereplő olyan műveleteket, amelyek elektromos természetű veszélyeket okozhatnak.



MOZGÓ ALKATRÉSZEK

Ez a jelzés a berendezés olyan mozgó alkatrészeit jelöli, amelyek veszélyesek lehetnek.



FORRÓ FELÜLETEK ÁLTAL JELENTETT VESZÉLY

A jelzés a berendezés olyan alkatrészeire hívja fel a figyelmet, amelyek átforrósodnak, ennek következtében égési sérüléseket okozhatnak.



FIGYELMEZTETÉSEK

Kövesse pontosan a jelzés mellett szereplő utasításokat. Az útmutatások be nem tartása veszélyhelyzeteket idézhet elő, amelyek veszélyesek lehetnek a kezelő vagy a felhasználó testi épségére, illetve vagyoni károkat okozhatnak.



FIGYELEM

Mielőtt bármilyen műveletbe kezdene, olvassa el figyelmesen, és értse meg pontosan a kézikönyvben szereplő útmutatásokat, és tartsa is be azokat. Az útmutatások be nem tartása működési rendellenességet okozhat a készülékben.



INFORMÁCIÓK

Hasznos tudnivalókat vagy javaslatokat jelöl.



FÖLD CSATLAKOZÓ

Ez a jelzés a védőföld csatlakozási pontját mutatja a berendezésen.



AZ ÁRTALMATLANÍTÁSRA VONATKOZÓ FIGYELMEZTETÉSEK

A felhasználó köteles a berendezést hasznos élettartama végén a városi hulladéktól elkülönítve kezelni, és a megfelelő gyűjtőhelyen leadni.

EGYÉNI VÉDŐFELSZERELÉSEK



MUNKAVÉDELMI KESZTYŰ



SZEMVÉDŐ



MUNKAVÉDELMI CIPŐ

1 A KÉSZÜLÉK TELEPÍTÉSE

1.1 FIGYELMEZTETÉSEK A BESZERELÉSHEZ



A kazán beszerelését és karbantartását végző szervizeseknek kötelező a vonatkozó törvényi előírásoknak megfelelő egyéni védőöltözet viselése.



Az egyszeri telepítésű Victrix Pro V2 35 EU készülékek a vonatkozó beépítési szabvány előírásai szerint kültéren vagy otthoni vagy hasonló környezetben, míg kaszkádban (2 vagy több), szabadban vagy megfelelő helyiségben (termikus erőmű) telepíthetők).

A Victrix Pro V2 55-60-68-80 EU készülékek egyszeri telepítésben vagy kaszkádban (2 vagy több) telepíthetők a szabadban vagy egy megfelelő helyiségben (fűtőműben)



A telepítést az érvényben lévő jogszabályok értelmében csakis megfelelő szakirányú képzettséggel rendelkező szakember végezheti az érvényes, helyi műszaki előírások betartásával, a megfelelő műszaki gyakorlat szerint.



Az Immergas készülékek és tartozékok telepítéséhez válasszon olyan helyet, amely megfelelő műszaki és épületszerkezeti jellemzőkkel rendelkezik, valamint lehetővé teszi az alábbi műveletek könnyű, hatékony és biztonságos elvégzését:

- telepítés (a hatályos műszaki jogszabályok és szabványok előírásainak megfelelően);
- karbantartási műveletek (beleértve az időszakos, programozott, szokásos és rendkívüli karbantartási munkálatokat);
- a készülékek eltávolítása (egészen egy a készülék és alkatrészeinek felrakódására és elszállítására kijelölt helyig) valamint egy egyenértékű berendezéssel és/vagy alkatrésszel történő kicserélése.



A fal, ahová a berendezést fel kívánja szerelni, legyen sík, kiugróktól és beugróktól mentes, hogy a készülék hátuljához ne lehessen hozzáférni. A berendezést ne állítsa padlóra vagy egyéb lábazatra (1 ábra).



A telepítés módosításakor változhat a készülék besorolása is:

- **B₂₃** o **B₅₃** típusú készülék, ha a készülék a működéshez szükséges égési levegőt közvetlenül abból a helyiségből szívja el, ahol felállításra kerül.
- **C típusú készülék**, ha a kazán a működéshez szükséges égési levegőt a helyiség levegőjétől független, a készülékhez gyártott koncentrikus csöveken és idomokon keresztül a kültérből szívja, és az égés során keletkező égésterméket azokon keresztül a kültérbe vezeti ki.



A készülék besorolása a következő oldalakon látható különböző telepítési megoldásokon van feltüntetve.

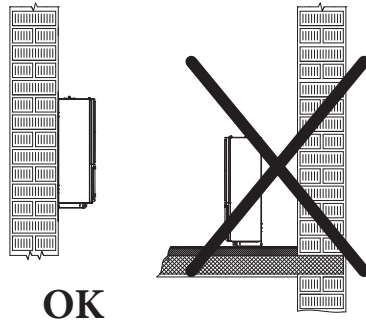


A gázkazánok telepítését csak szakképzett vállalkozás végezheti el Immergas.



Meghibásodások, üzemzavarok vagy nem megfelelő működés esetén kapcsolja ki a készüléket, és forduljon szakemberhez (pl. a Márkaszerviz hálózat szakembereihez, akik rendelkeznek a szükséges szakértelemmel és eredeti cserealkatrészekkel).

A készüléket ne próbálja megjavítani.



1



A máshonnan leszerelt és továbbadott készülékek telepítése nem engedélyezett. A gyártó nem felel a más berendezésekből kiszertelt vízmelegítők által okozott károkért és az ilyen berendezések megfelelőségének esetleges hiányáért.



A beszereléshez használt minden alkatrész esetében ellenőrizni kell az előírt üzemi feltételeket, amelyeket a jelen kézikönyv műszaki adatokat összefoglaló táblázata ismertet.



A berendezést propán gázzal végzett üzemeltetés esetén a levegőnél nagyobb sűrűséggel rendelkező gázokra vonatkozó előírásoknak megfelelően kell beszerelni (példaképpen említhető, hogy a fent említett gázokkal üzemeltetett berendezéseket tilos olyan helyiségekbe beszerelni, amelyek padlózatának szintje az átlagos talajszint alatt található).



Egy készlet beszerelésekor vagy a berendezés karbantartásakor első lépésként mindig ki kell üríteni a fűtő rendszert, hogy a berendezés elektromos biztonsága garantált legyen (lásd a 2.13 fejezetet). Mielőtt a berendezésen bármilyen beavatkozást végezne, áramtalanítsa a berendezést, és csökkentse a nyomást/térfogatáramot, vagy vigye a nyomást illetve térfogatáramot nullára.



Nagyon fontos, hogy a levegőbeszívó rácsok és az égéstermék elvezetés szabadon legyenek.



A levegő oldali vizsgálónyílásokon keresztül ellenőrizze, hogy nincs-e égéstermék visszarámlás. Állítsa a készüléket maximális teljesítményre; a levegőben mért CO₂ értékének az égésterméken mért érték 10%-nál alacsonyabbnak kell lennie.



Az osztott ürítőcsatornák nem haladhatnak át gyúlékony anyagú falakon.



A készülék közelében nem lehet éghető anyag (papír, rongy, műanyag, polisztirol stb.).



Ne helyezzen háztartási gépeket a készülék alá, mert megsérülhetnek, ha a biztonsági szelep kinyit, a lefolyó el van dugulva, vagy a vízvezetékcsatlakozók szivárognak. Ha mégis háztartási gépeket helyez alá, a gyártó nem vonható felelősségre a háztartási gépeken bekövetkezett esetleges károkért.



A fenti okok miatt azt javasoljuk, hogy bútordarabokat se helyezzen a készülék alá.



A kézikönyv jelen fejezetében nem ismertetett minden módosítás szigorúan tilos.



A beszerelés megkezdése előtt ellenőrizze, hogy a készülék teljesen ép-e. A mennyiben kétségei támadnak, forduljon haladéktalanul az eladóhoz.

A csomagolóanyagok (kapcsok, szögek, műanyag tasakok, hungarocell, stb.) veszélyesek lehetnek, ezért tartsa azokat gyermekektől távol.

Ha a berendezést bútorok belsejébe, vagy bútorok közé szereli be, ellenőrizze, hogy elegendő hely áll-e rendelkezésre az időszakos karbantartási munkálatok elvégzésére. Az előírt minimális beszerelési távolságokat 5 ábra ismerteti

A beszerelés szabályai



Az ilyen típusú beszerelés akkor lehetséges, amikor a készülék rendeltetési országának hatályos törvényei azt lehetővé teszik.



Ez a készülék a szabadban, részben védett helyen vagy a szabadban is telepíthető a (választható) fedőszett használatával. Részlegesen védett külső tér alatt olyan hely értendő, ahol az egységet nem éri közvetlenül az időjárás viszontagságai (eső, hó, jégeső stb.).



A kazánt tilos felszerelni tűzveszélyes helyiségekben (pl.: autóbeálló, box) és veszélyt magukban hordozó helyiségekben, ahol gázkészülékek és égéstermék-elvezető csatornák, égési levegő és égéstermék csövek találhatóak.



Ne telepítse a főzőlapok függőleges vetületére (legfeljebb 35 kW-os készülékek esetében, UNI 7129).



Ne szerelje fel a készüléket a lakóépület közösségi tereibe / közös helyiségeibe, belső lépcsőházaiba vagy menekülő útvonalként szolgáló más részeibe (pl. lépcsőfordulóba, kapualjba).



Tilos a kazánt a lakóépület közösségi tereibe telepíteni mint például pincébe, kapualjba, padlásra, tetőtérbe stb., kivéve ha a helyi előírások ezt lehetővé teszik.



Ezek a készülékek a megfelelő szigetelés hiányában nem szerelhetők fel éghető anyagból készült falra.



A falra történő felszereléskor a tartóelemeknek biztonságosan és stabilan kell tartaniuk a készüléket.


A csomagban található tipliket kizárólag a készülék fali elhelyezéséhez használja. A fenti eszközök csak akkor biztosítják a kellő rögzítést, ha tömör vagy féltömör téglából rakott falra megfelelően (szakszerűen) helyezi fel őket. Üreges téglából vagy falazóelemből készült fal vagy korlátozott teherbírású válaszfal, illetve a fentiekől eltérő falszerkezet esetén előzetesen ellenőrizze a tartószerkezet statikai terhelhetőségét. A készülékeket úgy kell felszerelni, hogy elkerüljék az ütések vagy a manipulációt.




A csomagolásban található tiplikhez való hatlapfejú csavarokat kizárólag a kengyelek rögzítéséhez használja.




Ezek a vízmelegítők arra szolgálnak, hogy vizet melegítsenek fel atmoszférikus nyomásnál forráspont alatti hőmérsékletre.


 A kazánokat csatlakoztassa a teljesítményüknek és teherbírásuknak megfelelő fűtési rendszerbe.


A nem megfelelő minőségű égési levegő vagy környezet okozta korrózió veszélye.

 Spray-k, oldószeres, klór alapú tisztítószeres, festékek, por és hasonlóak a kazánban és az égéstermék elvezető csövekben korróziót okozhatnak.


 Ellenőrizze, hogy a kazánt ellátó égési levegőben ne legyen klór, kén, por stb.

 Győződjön meg arról, hogy a kazán beszerelésére kijelölt helyen nem tárolnak vegyszereket.

 Ha a kazánt kozmetikában, szépségszalomban, festő műhelyben, asztalos műhelyben, takarító vállalatoknál vagy hasonló létesítményben kell felszerelni, a telepítéshez olyan helyiséget kell választani, amelyikben az égéshez szükséges levegő vegyszerektől mentes.

 Ügyeljen arra, hogy az égési levegő ne kerüljön be olyan kéményekbe, amelyeket korábban folyékony vagy szilárd tüzelőanyag-gal működő kazánokhoz vagy más fűtőberendezésekhez használtak. Ezek ugyanis koromlerakódásokat eredményezhetnek a kéményben.

Gázszivárgás jelző spray vagy folyadék használata esetén fennáll az anyagi károk okozásának veszélye

 A permetek és a szivárgásérzékelő folyadékok eltömítik a gázszelepek szellőzőnyílásait (4. és 7. hivatkozás, 84. ábra), és helyrehozhatatlanul károsítják azokat.
A beszerelési illetve javítási munkák közben ne permetezzen gázszivárgás jelzőt a gázszелеp feletti területre (ahol a villamos csatlakozók vannak).



A készülék első bekapcsolásakor előfordulhat, hogy a kondenzvíz-elvezetésből égéstermék távozik, ellenőrizze a működést néhány perc elteltével. Ha szifonból nem távozik égéstermék, az azt jelenti, hogy a kondenzvíz elérte azt a magasságot, amely már nem teszi lehetővé az égéstermék rendellenes kiáramlását.

Különleges utasítások a B₂₃ vagy B₅₃ konfigurációban telepített készülékekhez.



A B₂₃ e B₅₃ típusú légtérterheléses készüléket ne szerelje be olyan helyiségekbe, amelyekben az ott zajló kereskedelmi, kézműves vagy ipari tevékenység eredményeképpen olyan gázok vagy légnemű anyagok (pl. savas gőzök, ragasztók, festékek, oldószerek, tüzelőanyagok) vagy por-szemcsék (pl. fűrészpor fafeldolgozás esetén, szénpor, cementpor, stb.) kerülhetnek a levegőbe, amelyek károsíthatják a készülék részeit, vagy hibás működést okozhatnak.



B₂₃ és B₅₃ konfigurációkban tilos a berendezéseket hálósobába, fürdőként használt helyiségbe vagy garzonlakásba beszerezni, kivéve, ha a helyi előírások ezt lehetővé teszik. Ezen felül a kazánt nem szabad olyan helyiségbe beszerezni, amelyben szilárd tüzelőanyaggal működő hőfejlesztő berendezés található, vagy amely ilyen berendezésnek helyt adó helyiségből nyílik.



Háztartási használatra szánt készülékekhez (35 kW-ig) a B₂₃ és B₅₃ konfigurációban a beszerelés helyén biztosítani kell a helyi előírásoknak megfelelő folyamatos szellőzést (minden kW telepített hőteljesítményre legalább 6 cm²-t, kivéve az olyan eseteket, amelyekben elektromechanikus elszívók vagy más a telepítés helyén vákuum létrehozására alkalmas berendezések jelenléte miatt kötelező ennek megnövelése).

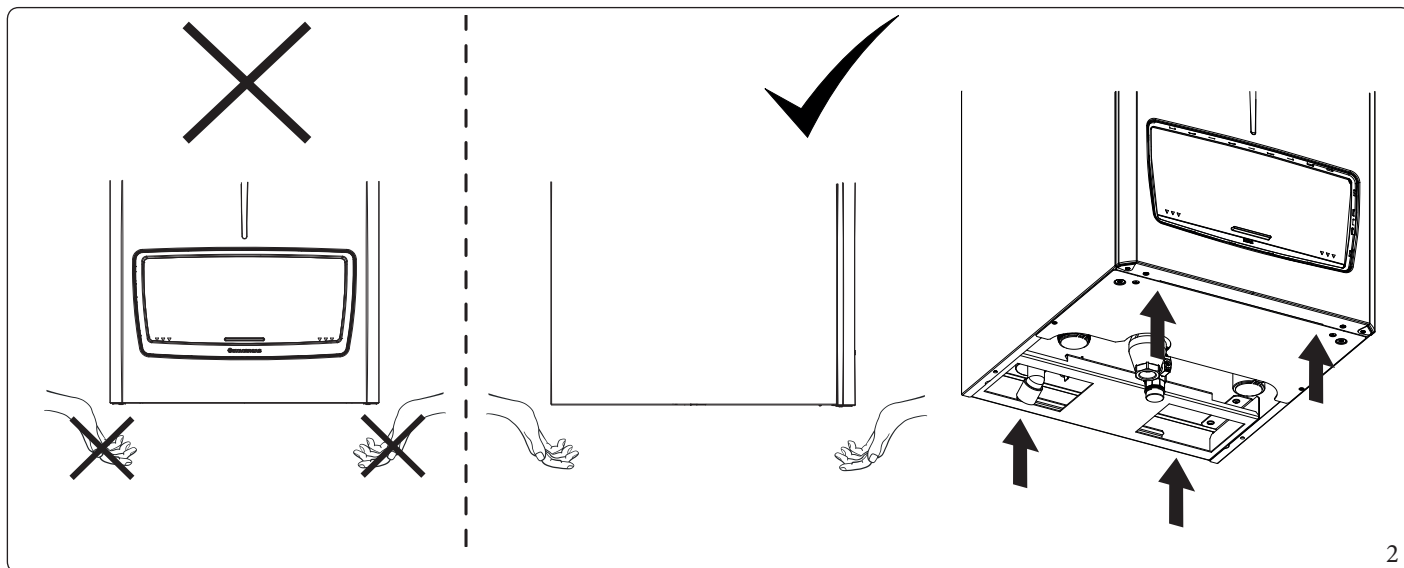


A fentiek figyelmen kívül hagyása egyéni felelősséget és a jótállás megszűnését vonja maga után.

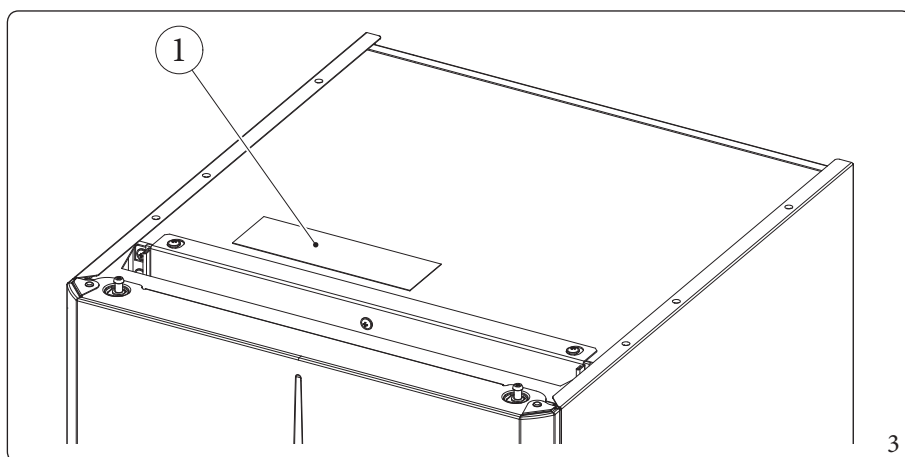
1.2 AKÉSZÜLÉK KEZELÉSE




FIGYELEM: a burkolat oldalai nem teherbíróak, ezért a készülék mozgatásához az 2 ábrán látható módon hátul és elől kell tartani és nem oldalt.



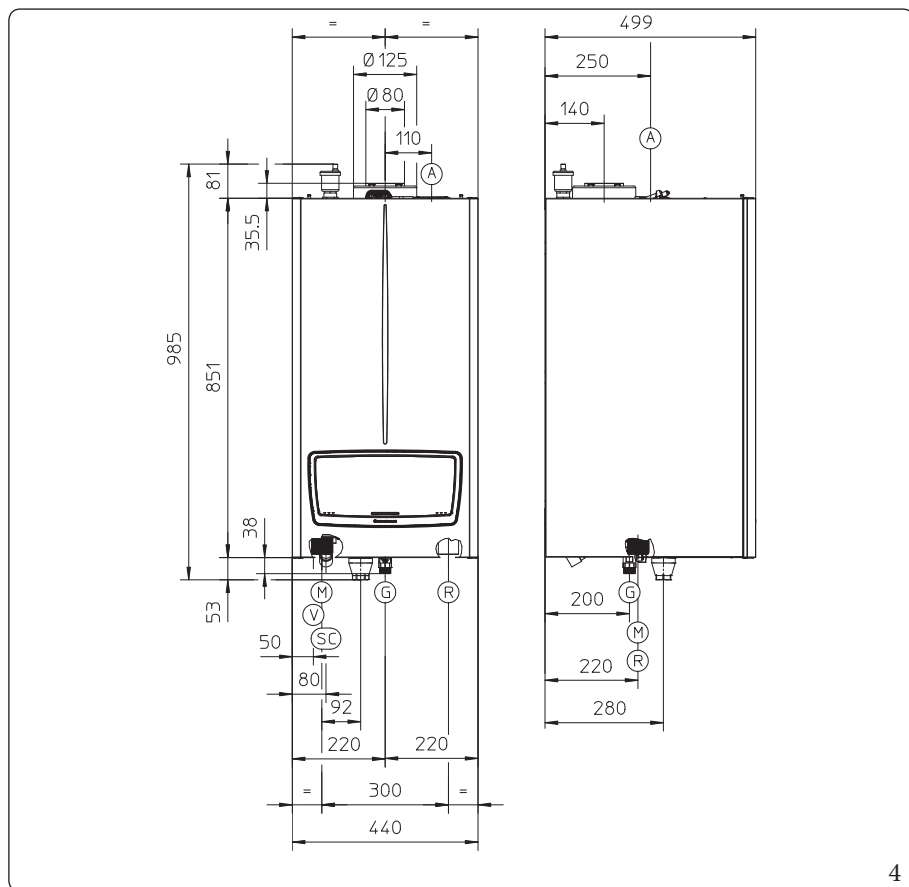
1.3 ADATTÁBLA POZÍCIÓJA



Jelmagyarázat (3. ábra):
1 - Adattábla

 Az adattáblával kapcsolatos részletes információkat lásd a Műszaki adatok című részben a 4.4 oldalon.

1.4 FŐBB MÉRTEK

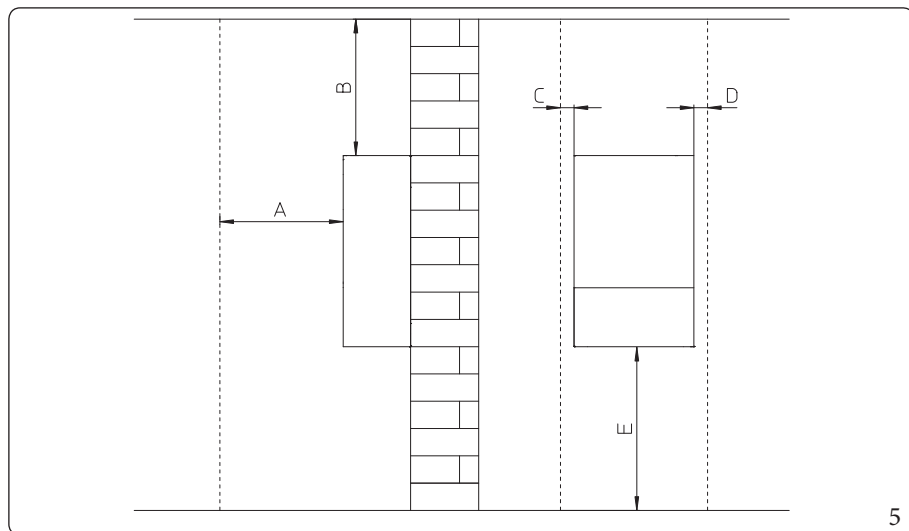


Jelmagyarázat (4 ábra):

- A - Levegő beszívó cső
- V - Elektromos csatlakozás
- G - Gázcsatlakozás
- R - Fűtési rendszer visszatérő csatlakozása
- M - Berendezés előremenő víz csatlakozása
- SC - Kondenzvíz elvezetés (minimum belső átmérő Ø 13 mm)

Magasság (mm)	Szélesség (mm)	Mélység (mm)
851 (985)	440	499
Csatlakozások		
GÁZ	FŰTÉSIRENDSZER	
G	R	M
3/4"	1" 1/2	1" 1/2

1.5 MINIMÁLIS BESZERELÉSI TÁVOLSÁGOK



Jelmagyarázat (5 ábra):

- A - 450 mm
- B - 350 mm
- C - 30 mm
- D - 30 mm
- E - 1000 mm

1.6 A KÉSZÜLÉKEK ELHELYEZÉSE.

Az eszközök telepíthetők:

- kültéren;
- a kazán által kiszolgált épület melletti fedetlen térben található helyiségekben, amennyiben ezen helyiségek szerkezetileg elkülönülnek egymástól, és nincsenek közös falaik, vagy a kiszolgált lapostetős épület tetején (ebben az esetben sem lehet a két helyiségnek közös fala);
- egyéb rendeltetésű épületekben, vagy a kazán által kiszolgált épületben található helyiségben.

Ezen helyiségek kizárólag a fűtési rendszerek elhelyezésére szolgálhatnak, valamint meg kell, hogy feleljenek a hatályos jogszabályok által előírt jellemzőknek.



Kizárólag egykazános rendszerű beszerelés esetében a Victrix Pro V2 35 EU készülék elhelyezhető háztartási környezetben is a hatályos törvényi előírásoknak megfelelően.



A 0,8-nál nagyobb sűrűségű PB gázzal üzemeltetett kazánok kizárólag a földfelszín felett található helyiségekbe szerelhetők be, amelyekbe kizárólag a földfelszín felett található helyiségek nyílhatnak. Mindkét esetben a járófelületen nem lehetnek olyan gödrök vagy mélyedések, amelyekben veszélyes gázfelhalmozódások jöhetnek létre.

A telepítés helyének magassága

A szerelési helyiség magasságát (35 kW-nál nagyobb teljesítményű készülékek esetében) a hatályos műszaki előírások szabályozzák. Ezenkívül figyelembe kell venni a különleges telepítési körülményeket, amelyek a törvényes minimumnál nagyobb magasságot tehetnek szükségessé.

A következő irányelveket kell követni.

- *Egykazános rendszer beszerelése:* a helyiségnek legalább 2 m magasnak kell lennie.
- *Több kazán kaszkád rendszerű telepítése esetén (2 ÷ 5 Victrix Pro V2):* a készülék, az égéstermék gyűjtőcső (5 %-kal megdőntve szerelje be) és a hidraulikai összekötő méreteit figyelembe véve a helyiségnek legalább 2,30 m magasnak kell lennie.

A 35 kW-nál nagyobb teljesítmény esetén azonban a hatályos jogszabályokban előírt minimumkövetelményeknek (amelyek összefoglalása az alábbiakban található) kell megfelelni.

A helyiség magasságok összefoglaló táblázata a hatályos műszaki előírások szerint.

Teljes teljesítmény	Minimális magasság külső helyiség vagy csökkentett magasság* a helyiségnek a kiszolgált épület térfogatán belüli legkisebb magassága	A kiszolgált épület térfogatába beleszámított minimális helyiségmagasság
≤ 116 kW	≥ 2,00 m	≥ 2,00 m
116 kW < Q _{tot} ≤ 350 kW	≥ 2,00 m (méretbeli okokból nem alkalmazható 2-5 Victrix Pro V2 kaszkádokra)	≥ 2,30 m
350 kW < Q _{tot} ≤ 580 kW	≥ 2,30 m	≥ 2,60 m
> 580 kW	≥ 2,60 m	≥ 2,90 m

*A csökkentett minimális szobamagasság az alábbi intézkedések valamelyikének végrehajtásával fogadható el:

- a teljes szellőzőfelület 100%-os növekedése a jelzethez képest;
- gázérzékelő rendszer telepítése, amely egy mágnesszelepet vezérel a helyiségen kívüli kézi visszaállítással, valamint optikai és akusztikus jelzőberendezésekkel.

A fenti magasságok lehetővé teszik a berendezések helyes beszerelését, és a műszaki előírásoknak való megfelelést.

A készülékek elhelyezése a helyiségben.

Egykazános rendszer: a kazán bármely külső pontja és a helyiség függőleges illetve vízszintes falai között akkora távolságnak kell maradnia, amely biztosítja a szabályozó és vezérlő szervekhez, biztonsági berendezésekhez való hozzáférést és az időszakos karbantartási műveletek elvégzését.

Több, egymáshoz nem csatlakoztatott, de ugyanabban a helyiségben felszerelt készülék: az ugyanarra a falra felszerelt kazánok között hagyjon legalább 200 mm távolságot, erre azért van szükség, hogy hozzáférhessen a készülékek szabályozó és ellenőrző szerveire, a biztonsági berendezéseire, és elvégezhesse az időszakos karbantartási munkálatokat.

Kaszkád rendszerű telepítés eseté (2 ÷ 5 Victrix Pro V2): A kaszkád rendszer megfelelő telepítésére vonatkozó útmutatásokat az erre a célra mellékelt dokumentációban találja vagy a www.immergas.com weboldal "nagy teljesítményű készülékek" szakaszában.

1.7 A TELEPÍTÉS HELYÉNEK LEVEGŐELLÁTÁSA ÉS SZELLŐZTETÉSE.

A helyiségek külső falán legalább egy állandó szellőzőnyílásnak lennie kell. A szellőzőnyílások védelmére felszerelhet fémrácsokat, hálókát és/vagy eső ellen védő lemezeket, amennyiben a teljes nettó szabad szellőző felület nem csökken. A szellőzőnyílásokat úgy helyezze el, hogy az alakjától és borításától függetlenül ne képződhessenek veszélyes gázfoltok. A szellőzőnyílások teljes felülete több részre (szellőzőnyílásra) is fel lehet osztva, de egyetlen szellőzőnyílás nettó szabad felülete sem lehet kisebb, mint 100 cm².



Kizárólag egykazános rendszerű beszerelés esetében a Victrix Pro V2 35 EU készülék elhelyezhető háztartási környezetben is a hatályos törvényi előírásoknak megfelelően.

Szellőzés kültéri helyiségekbe történő beszerelés esetén.

A minimális méretű szabad felületek az összes hőteljesítmény függvényében nem lehetnek kisebbek, mint:

$$S \geq K \times Z \times Q \text{ (cm}^2\text{)}$$

Ahol Q a készülék hőáramlása, K és Z pedig két paraméter, amelyek a helyiség elhelyezkedésétől és a gázérzékelő eszközök esetleges jelenlététől függenek. A K és Z értékeit az alábbi táblázat tartalmazza:

A helyszín elhelyezkedése	K	Z	
		Sztenderd	Ha van gázérzékelő rendszer, amely a helyiségen kívül elhelyezett, kézzel visszaállítható mágnesszelepet, valamint optikai és akusztikus jelzőberendezéseket vezérel.
Föld feletti helyiségek	10	1,0	0,8
Pince vagy földalatti helyiségek -5m-es padlószinttel	15	1,0	0,9

- Földfelszín feletti szobák ($S \geq Q \times 10 \times Z$)**

$S > 350 \text{ cm}^2$ per ogni Victrix Pro V2 35 EU ($Z = 1$)

$S > 280 \text{ cm}^2$ minden Victrix Pro V2 35 EU esetében, gázérzékelő rendszer jelenlétében ($Z = 0,8$)

$S > 510 \text{ cm}^2$ minden Victrix Pro 55 V2 EU ($Z = 1$) esetében

$S > 408 \text{ cm}^2$ minden Victrix Pro V2 55 EU esetében, gázérzékelő rendszer jelenlétében ($Z = 0,8$)

$S > 600 \text{ cm}^2$ minden Victrix Pro V2 60 EU-hoz ($Z = 1$)

$S > 480 \text{ cm}^2$ minden Victrix Pro V2 60 EU esetében, gázérzékelő rendszer jelenlétében ($Z = 0,8$)

$S > 650 \text{ cm}^2$ minden Victrix Pro 68 V2 EU ($Z = 1$) esetében

$S > 520 \text{ cm}^2$ minden Victrix Pro V2 68 EU esetében, gázérzékelő rendszer jelenlétében ($Z = 0,8$)

$S > 750 \text{ cm}^2$ minden Victrix Pro V2 80 EU-hoz ($Z = 1$)

$S > 600 \text{ cm}^2$ minden Victrix Pro V2 80 EU esetében, gázérzékelő rendszer jelenlétében ($Z = 0,8$)

példa: a 3. számú Victrix Pro V2 35 EU kaszkádba történő beépítése esetén a minimális S terület $350 \times 3 = 1050 \text{ cm}^2$ vagy gázérzékelő rendszerrel $S = 280 \times 3 = 840 \text{ cm}^2$.

• **Alagsori és földalatti helyiségek a referenciasíktól számított -5 m magasságig ($S \geq Q \times 15 \times Z$)**

$S > 525 \text{ cm}^2$ minden Victrix Pro V2 35 EU ($Z = 1$) esetében

$S > 472,5 \text{ cm}^2$ minden Victrix Pro V2 35 EU esetében, gázérzékelő rendszer jelenlétében ($Z = 0,9$)

$S > 765 \text{ cm}^2$ minden Victrix Pro V2 55 EU-hoz ($Z = 1$)

$S > 688,5 \text{ cm}^2$ a Victrix Pro V2 55 EU szerint, gázérzékelő rendszer ($Z = 0,9$) jelenlétében.

$S > 898,5 \text{ cm}^2$ minden Victrix Pro V2 60 EU-hoz ($Z = 1$)

$S > 808,5 \text{ cm}^2$ minden Victrix Pro V2 60 EU esetében, gázérzékelő rendszer jelenlétében ($Z = 0,9$)

$S > 975 \text{ cm}^2$ minden Victrix Pro V2 68 EU ($Z = 1$) esetében

$S > 877,5 \text{ cm}^2$ minden Victrix Pro V2 68 EU esetében, gázérzékelő rendszer jelenlétében ($Z = 0,9$)

$S > 1125 \text{ cm}^2$ minden Victrix Pro V2 80 EU-hoz ($Z = 1$)

$S > 1012,5 \text{ cm}^2$ minden Victrix Pro V2 80 EU esetében, gázérzékelő rendszer jelenlétében ($Z = 0,9$)

példa: a 3. számú Victrix Pro V2 35 EU kaszkádba történő beépítése esetén a minimális S felület $525 \times 3 = 1575 \text{ cm}^2$ vagy gázérzékelő rendszerrel $S = 472,5 \times 3 = 1417,5 \text{ cm}^2$.



A 0,8-nál nagyobb sűrűségű PB gázzal üzemeltetett kültéri (földfelszín feletti) felszerelésű kazánok esetében a szellőző felület legalább 2/3-ának a járőfelület szintjében kell lennie, és a magassága nem lehet kevesebb, mint 0,2 m.

A szellőzőnyílásoknak legalább 2 m-es távolságra kell lennie a helyiségben található mélyedésektől, lyuktól, a járószint alatt található helyiségekbe vezető ajtóktól vagy vízvezető csatornáktól azon kazánok esetében, amelyek hőteljesítménye nem haladja meg a 116 kW-ot, míg a nagyobb hőteljesítményű berendezések esetében ennek a távolságnak legalább 4,5 m-nek kell lennie.

Szellőzés egyéb rendeltetésű épületekben, vagy a kazán által kiszolgált épületben található helyiségben.

A földgázzal üzemelő kazánok esetében a szellőzőnyílás felülete nem lehet kevesebb, mint 3000 cm^2 , a PB gázzal üzemelő készülékek esetében pedig nem lehet kevesebb, mint 5000 cm^2 .

Olvassa el és minden esetben tartsa be a szabványok és minden hatályos törvény előírásait.

1.8 FAGYVÉDELEM

A készülék fagyvédelme csak az alábbi feltételek mellett biztosított:

- a készüléket megfelelően csatlakoztatták az elektromos és a gázellátó hálózathoz;
- a készülék áram- és gázellátása folyamatos;
- a készülék nincs kikapcsolva ("off").
- a készüléken nincs üzemzavar (2. fejezet);
- a készülék főbb alkatrészei nincsenek meghibásodva.

A fagyás kockázatának elkerülése érdekében kövesse az alábbi utasításokat:

- A fűtési kört védje jó minőségű, az egészségre ártalmatlan, kifejezetten fűtési rendszerekhez tervezett fagyállóval. A fagyálló kiválasztásakor győződjön meg arról, hogy a gyártó szavatolja, hogy a termék nem károsítja a hőcserélőt vagy a készülék egyéb alkatrészeit. Ne használjon egészségre káros fagyállót. Kövesse a fagyálló gyártójának utasításait a minimum hőmérséklet és a hígítás tekintetében.
- Az Immergas készülék fűtési körei olyan alapanyagokból készültek, amelyek ellenállnak az etilén-glikol és propilén-glikol fagyállóknak (amennyiben a keveréket szabályosan készítették elő).



Túl nagy mennyiségű glikol használata a kazán rendellenes működését okozhatja.



A fagyálló folyadék időtartamára és lehetséges ártalmatlanítására vonatkozóan kövesse a beszállító utasításait.

- Egy olyan vizes oldatot kell létrehozni, amely a jelenleg hatályos szabályozások (EN 1717:2002) vagy helyi rendelkezések értelmében 2-es potenciális vízszennyezési osztályba sorolható.

Minimális környezeti hőmérséklet -5°C

A készülék számos fagyvédelmi rendszerrel rendelkezik, amelyek képesek a szivattyút és az égőt bekapcsolni akkor, amikor a készülék belsejében a víz hőmérséklete 9°C alá csökken.



A fent felsorolt feltételek mellett a készülék -5°C környezeti hőmérsékletig védett a fagyás ellen.



Ha a készüléket olyan helyiségben szerelik fel, amelynek hőmérséklete -5°C alá süllyedhet, fagykárt szenvedhet.



Ha a készüléket olyan helyen helyezik el, ahol a hőmérséklet -5°C alá esik, a fagyvédelmi készlet beszerelése szükséges.

Minimális szobahőmérséklet -15°C



Ha a készüléket olyan helyen helyezi el, ahol a hőmérséklet 5°C alá esik, a fagyvédelmi készlet beszerelése szükséges.

Védje a kondenzvíz-elvezető szifont a fagytól egy külön kérésre szállított tartozékkal (fagyálló készlet), amely elektromos ellenállásból, megfelelő vezetékekből és vezérlő termosztátból áll (figyelmesen olvassa el a tartozékkészlet csomagjában található összeszerelési útmutatót).



A fent felsorolt feltételek mellett és a fagyálló készlet hozzáadásával a készülék -15°C hőmérsékletig védett a fagyás ellen.



A jelen fejezetben leírt fagyvédelmi rendszerek kizárólag a készüléket védik; ezen funkciók és készülékek nem zárják ki a rendszer vagy a használati melegvíz hálózat a készüléken kívüli egyes részeinek elfagyását.



A jótállás nem terjed ki az áramellátás megszakadásából és az előző oldalakon leírtak be nem tartásából eredő károokra.

1.9 EGYÉB FAGYVÉDELMI FUNKCIÓK (OPCIONÁLIS)

A megvalósított rendszertől és így a felszerelt opcionális készletektől függően más fagyvédelmi funkciók is rendelkezésre állhatnak.

Külső hőmérséklet érzékelő (választható)

Külső szonda megléte esetén a készülék szivattyúja vagy más szivattyúk, ha vannak beépítve (Rásegítő szivattyú, 1. zóna szivattyú, 2. zóna szivattyú, Rendszerszivattyú), akkor lép működésbe, amikor a szonda által mért külső hőmérséklet a "Rendszerbeállítások/További fagyálló védelem/Külső hőmérséklet a szivattyú aktiválásához" paraméterben beállított hőmérséklet alá csökken (alapértelmezett -10°C).



Egyszerű kaszkád esetén csak a következő szivattyúk aktiválódnak: 1. zóna szivattyú, 2. zóna szivattyú, Rendszerszivattyú).

Rendszerérezékelő (opcionális)

Ha a rendszerérezékelő jelen van, akkor a fagyálló funkció aktiválódik, ha az érzékelő által mért hőmérséklet a "Rendszerbeállítások/További fagyálló védelem/Fagyálló aktiválási hőmérséklet" paraméter értéke alá esik (alapértelmezett 5°C).

Vegyes szonda (opcionális)

Ha van vegyes szonda, a fagyvédelmi funkció akkor aktiválódik, ha a szonda által mért hőmérséklet 3°C alá csökken.

Használati melegvíz érzékelő NTC (opcionális)

Ha a használati melegvíz-szonda jelen van, a fagyvédelmi funkció akkor aktiválódik, ha a szonda által mért hőmérséklet 6°C alá csökken.



A fagyálló megfelelő működéséhez a palackot vízzel kell feltölteni, ellenkező esetben a fagyálló folyamatosan működhet.

KIVITELEZŐKNEK

FELHASZNÁLÓKNAK

SZERVIZESEKNEK

MŰSZAKI ADATOK

1.10 GÁZCSATLAKOZÁS

Készülékeink metángázzal (G20), LPG-vel és metán és hidrogén keverékével 20 térfogatszázalékig (20% H₂NG) történő működésre készültek, a hálózaton elosztott gázra utalva. A csatlakozó gázcső átmérőjének ugyanakkorának vagy nagyobbának kell lennie, mint a készülék csatlakozócsonkja.



A gázhálózatra való csatlakoztatás előtt gondosan meg kell tisztítani a gázvezeték belsejét az esetleges szennyeződésektől, mivel ezek veszélyeztethetik a készülék megfelelő működését.

Ellenőrizze emellett, hogy a bemenő gáz megfelel-e a készülék műszaki tulajdonságainak (lásd a készüléken elhelyezett táblát). Ha az adatok eltérnek, a kazánt át kell állítani, hogy megfeleljen a másik gázfajtának (lásd: a gázkészülék átalakítása különböző gázfajtákra).



Ellenőrizze, hogy a felhasznált gáz (földgáz vagy PB gáz) hálózati dinamikus nyomása, amelyről a kazán üzemelni fog, megfelel-e az EN 437 szabvány és vonatkozó mellékleteinek előírásainak. Az elégtelen nyomás kihat a fűtőkészülék teljesítményére, ezáltal hibajelenségeket okozhat a felhasználónak.

A szabályos működéshez tervezett hálózati statikus / dinamikus nyomásnál magasabb értékek súlyos károkat okozhatnak a készülék vezérlő elemeiben; ilyen esetben el kell zárni a gázvonalat.

Ne indítsa be a készüléket.

Szakképzett személyzettel ellenőriztesse a készüléket.

A gázellátó cső méretének meg kell felelnie a hatályos szabályoknak, annak érdekében, hogy biztosítsa az égő gázellátását és megfelelő hatásfokát a kazán legnagyobb teljesítménye esetén is (lásd műszaki adatok).

A belső gázellátó rendszert a szabványok előírásainak és a hatályos törvényi előírásoknak megfelelően, valamint a jó munkavégzési gyakorlat szabályai szerint kell kialakítani. Ha a generátor nem haladja meg a 35 kW maximális névleges hőteljesítményt, akkor elegendő a hatályos műszaki jogszabályok előírásainak betartása.

35 kW-nál nagyobb teljesítményű rendszerek esetén szereljen fel a berendezést befogadó helyiség falain kívülre a gázellátást biztosító csőre egy kézi 90°-os elforgatással működő gyors elzáró szelepet, amelyek teljesen nyitott és teljesen zárt állásában ütközők állítják meg a csapot. Ilyen szelep bármely tűzszakaszba, szűrőbe vagy üregbe is beépíthető, amennyiben vészhelyzet esetén kívülről könnyen hozzáférhető.



A készüléket szennyeződésmentes gázzal való üzemelésre tervezték. Amennyiben a gáz minősége nem megfelelő, célszerű egy szűrőelemet beiktatni a készülék elé, hogy biztosítsa a megfelelő tisztaságú gázt.

Gáztárolók (PB-gáz tartályról való üzemeltetés esetén).

- Újjonnan beszerelt PB gáztárolók esetén előfordulhat, hogy a tartályban inert gáz (nitrogén) maradványok vannak, amelyek csökkenthetik a készülékbe jutó gáz fűtőértékét, és rendellenes működést okozhatnak.
- A PB-gázkeverék összetételéből fakadóan előfordulhat, hogy a tárolás során a keverék alkotóelemei egymás fölé rétegződnek. Ez megváltoztathatja a készülékbe jutó keverék fűtőértékét, és befolyásolhatja annak hatásfokát.

1.11 HIDRAULIKAI CSATLAKOZTATÁS



A kondenzációs modul (kazántest) jótállásának megőrzése érdekében, mielőtt a készüléket csatlakoztatná a hálózatra, mossa át a teljes fűtési rendszer belsejét (csövek, radiátorok stb.) a megfelelő tisztító- és vízköoldó szerekkel, amelyek eltávolítják az olyan lerakódásokat, amelyek a kazán hibás működéséhez vezethetnek.

A műszaki előírásoknak megfelelően végezze el a fűtő- és vízkeringető rendszer vízének kezelését, annak érdekében, hogy a készülékben vagy a rendszerben ne képződjenek lerakódások (pl. vízkő), illetve ne halmozódjon fel iszap vagy egyéb káros anyag.

Annak érdekében, hogy a hőcserélőre vállalt jótállás ne veszítse érvényét, kövesse az előírásokat (1.66 bekezdés).

A fűtésrendszerekben használt vízmennyiséget függetlenül attól, hogy a rendszer végez-e használati melegvíz előállítását vagy sem, kötelező vegyszerekkel kezelni (az adott országban hatályos jogszabályi előírások betartásával). Az olyan rendszerek esetében, amelyeknél a tüztér hőteljesítménye meghaladja a 100 kW-ot és a vízkeménység 15 francia keménységi foknál nagyobb, kötelező a rendszerben lévő vizet lágyítani. A fenti kezelésekre vonatkozóan az adott országban hatályos előírások betartása kötelező.



A gyártó nem felel a fűtési és használati melegvíz rendszerekben keringő víz kezelésének elmulasztásából eredő károkért.



Tanácsos a rendszerre egy a rendszerben található szennyeződések leválasztó szűrőt (iszapleválasztó szűrőt) felszerelni.

Annak érdekében, hogy a fűtőrendszerben ne keletkezzenek lerakódások, iszap, illetve, hogy a rendszer ne oxidálódjon, kövesse pontosan a lakossági fűtésrendszerek vízkezelésére vonatkozó hatályos műszaki szabvány előírásait.

A csatlakozásokat az ésszerűségi szabályok szerint, a készülék csatlakoztatási sablonjának alkalmazásával kell elvégezni.

4 bar-os biztonsági lefúvató szelep



A biztonsági szelep leeresztő csövét mindig megfelelően egy elvezető tölcserbe kell bekötni; ebből következően, a szelepen végzett beavatkozás esetén a kifolyt folyadék a csatornahálózatba kerül.

Ellenkező esetben a készülék gyártója nem vállal felelősséget a biztonsági szelep működése következtében fellépő károkért.



A gyártó nem vállal felelősséget a nem saját márkás automatikus töltő beszereléséből fakadó károkért.

Kondenzvíz elvezetés

A kondenzvíz elvezetést a hatályos helyi előírások szerint kell megoldani.

A kazánban keletkező kondenzvíz elvezetéséhez csatlakoztassa a készüléket a csatornahálózatra egy legalább 13 mm belső átmérőjű a savas kondenzátumnak ellenálló cső segítségével.

A kazánt úgy csatlakoztassa a szennyvízhálózatba, hogy a cső ne dugulhasson el, és a csőben ne fagyhasson meg a kondenzvíz.

A kazán beüzemelése előtt győződjön meg arról, hogy a kondenzvíz elvezetése megfelelő. Az első begyűjtést követően ellenőrizze, hogy a szifonban van-e kondenzvíz (1.55 fejezet).

Ezenkívül be kell tartani a szennyvízelvezetéssel kapcsolatos hatályos előírásokat és a nemzeti, illetve helyi előírásokat.

Amennyiben a kondenzvizet a szennyvízelvezető rendszer nem vezeti el, telepítsen egy kondenzvíz semlegesítő berendezést, amely biztosítja a hatályos jogszabályokban meghatározott paraméterek betartását.

Közvetlen csatlakoztatás alacsony hőmérsékletű fűtési rendszerekhez

A kazán egy alacsony hőmérsékletű rendszer közvetlen üzemeltetésére is alkalmas.

A „Központi fűtés Zóna 1 célérték” és „Központi fűtés Zóna 2 célérték” paraméterek értéke határozza meg a készülék maximális szállítási alapértékét; használja ezeket a paramétereket a maximális rendszerszállítási alapérték meghatározásához.

A felhasználó által módosítható "Központi fűtés Zóna 1 célérték" és "Központi fűtés Zóna 2 célérték" paramétereket a csak a technikus által (jelszóval) módosítható "Központi fűtés Zóna 1 hőmérséklet maximális célérték" és "Központi fűtés Zóna 2 hőmérséklet maximális célérték" paraméterek korlátozzák. A "Központi fűtés Zóna 1 hőmérséklet maximális célérték" és "Központi fűtés Zóna 2 hőmérséklet maximális célérték" paraméterek segítségével határozza meg a rendszer maximális áramlási beállítási pontját.



A kéményseprő funkció során a kazán áramlási hőmérsékletét a "Központi fűtés Zóna 1 célérték" és "Központi fűtés Zóna 2 célérték" paraméterek, valamint a "Központi fűtés cél hőmérséklet érték hiszterézise" paraméter korlátozza. A "Rendszeroldali áramlásérzékelő" használata esetén a kazán áramlási hőmérsékletét a maximálisan megengedett hőmérséklet korlátozza (95°C).



A rendszeroldali áramlásérzékelő használata esetén a Kazán előremenő fűtővíz hőmérséklete a maximálisan megengedett hőmérséklet által korlátozott (95°C).



Alacsony hőmérsékletű üzemelés során, a külső okok miatt (pl.: helytelen beállítás, hosszabb ideig használaton kívüli berendezés stb.) fellépő hőmérséklet túllépés kockázatának elkerülése érdekében szükséges beépíteni a kazánba egy megfelelő biztonsági készletet (opcionális), amely egy termosztátból áll (állítható hőmérsékletű, a berendezés tulajdonságainak megfelelő). A termosztátot a kazán előremenő ágára kell kötni a kazántól legalább 2 m távolságra.

1.12 ELEKTROMOS CSATLAKOZÁS



Az elektromos berendezést a műszaki szabványoknak és hatályos törvényi előírásoknak megfelelően kell kialakítani.

A berendezés védelmi szintje IPX5D. Ez a védelmi szint csak a megfelelő földeléssel ellátott hálózatba való a hatályos biztonsági szabályoknak megfelelő csatlakoztatást követően biztosítható.



A gyártó nem vállal felelősséget személyi sérülésekért és vagyoni károkért abban az esetben, ha a készüléket nem földelt hálózatba, vagy nem a helyi szabványok szerint csatlakoztatja.



A műszerfal elülső fedelének kinyitása az áramköri laphoz és a kijelzőlaphoz való hozzáférés érdekében (6 ábra).



A vezetéket csatlakoztassa 230 V \pm 10% / 50 Hz hálózatra a földelés és a fázis-nulla polaritás figyelembevételével. A hálózatra szereljen fel szakszerűen III. túláramvédelmi kategóriába tartozó kismegszakítót.

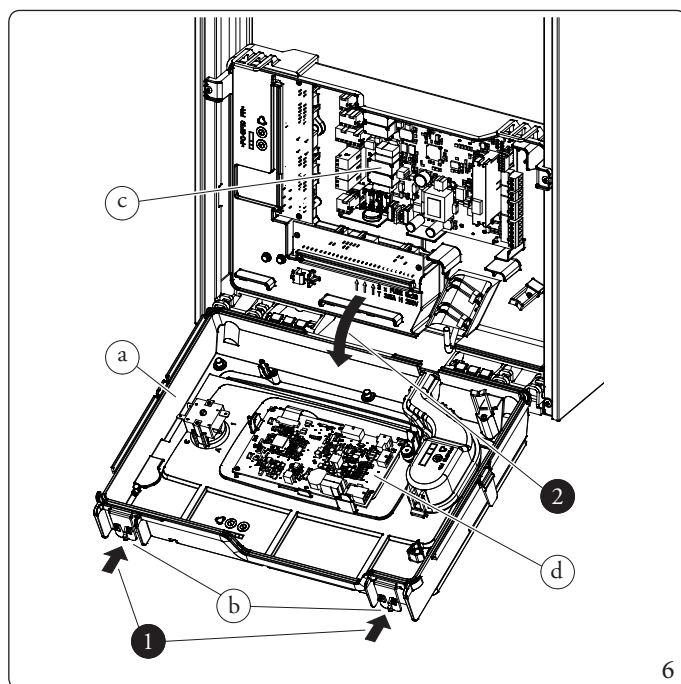


Az elektronikus laphoz és a kijelzőtáblához való hozzáféréshez le kell szerelni az elülső fedelet (Parag. 3.18), és követni kell az alábbi utasításokat:



Az elektromos bekötés előtt áramtalanítsa a kazánt.

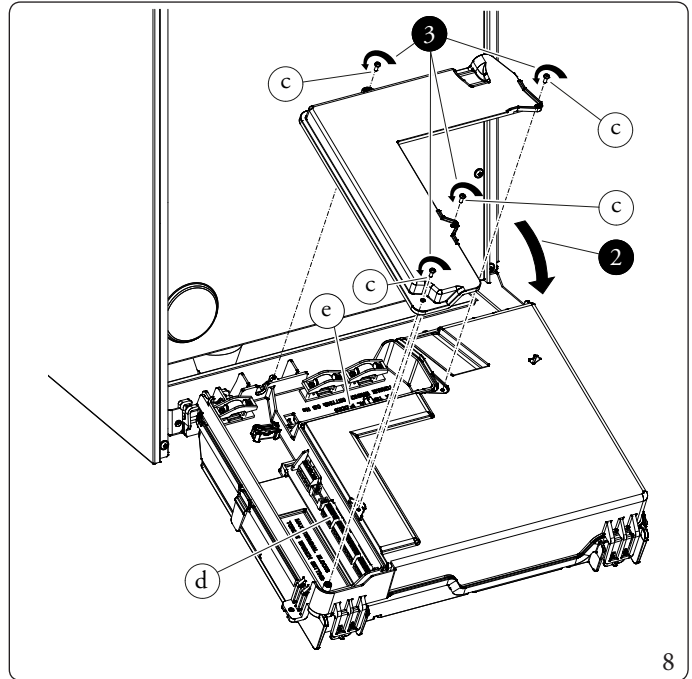
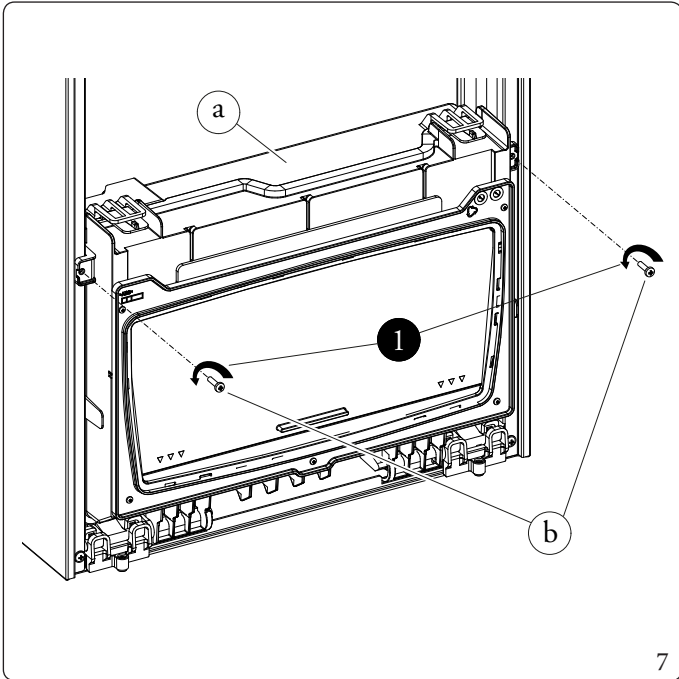
1. Nyomja meg a két kampót (b) az első műszerfalfedél (a) tetején;
2. A műszerfal elülső burkolatának (a) feloldásakor forgassa el, amíg teljesen ki nem nyílik, hogy hozzáférjen az elektronikus táblához (c) és a kijelzőpanelhez (d).



A műszerfal hátsó fedelének kinyitása a nagyfeszültségű és a kisfeszültségű áramkörhöz való hozzáférés érdekében (83 ábra).

Az elektromos csatlakozókártyákhoz való hozzáféréshez le kell szerelni a homlokzatot (3.18 bekezdés), és követni kell az alábbi utasításokat:

1. Hajtsa ki az előlapot (e) rögzítő két csavart.
2. Forgassa el a műszerfalat (a), amíg teljesen kinyílik;
3. Csavarja ki a hátsó fedél négy csavarját (c), hogy hozzáférjen a nagy teljesítményű (d) és a kis teljesítményű (e) laphoz.



Ellenőrizni kell továbbá, hogy az elektromos fogyasztói hálózat elegendő tudjon tenni a készülék adattábláján feltüntetett maximális felvett teljesítménynek.

A kazánt speciális "X" típusú vezetékkel villásdugó nélkül szállítjuk.

A főkapcsolót a kazánházon kívül, jelzett és könnyen hozzáférhető helyre kell telepíteni.



A pulzáló, folyamatos feszültségvesztés megakadályozására szereljen fel "A" típusú áram-védőkapcsolót.



Ha a tápvezeték sérült, speciális kábellel vagy kábel szereléssel kell kicserélni. Ezt kérje a gyártótól vagy az Immergas márkaszerviztől.

A hálózati kábelnek mindig az előírt nyomvonalat kell követnie (9 ábra).

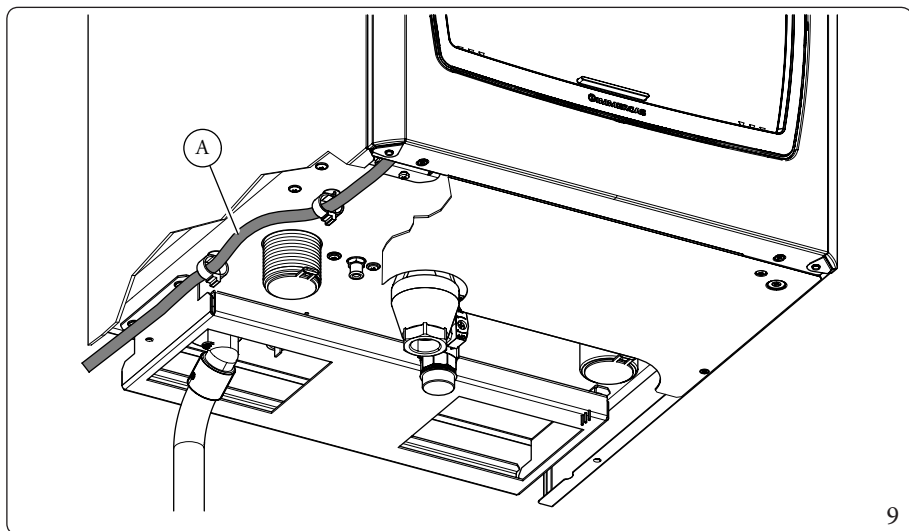
Ha az áramköri kártyák biztosítékait is ki kell szerelni, a művelettel kizárólag megfelelően felkészült szakemberek bízhatók meg.

A készülék két lapból áll: egy elektronikai lap (A2) és egy kijelzőlap (A37).

Az áramköri lapon (A2) három biztosíték található: 5x20 T 3.15 A H 250V (F1, F2, F4).

A csatlakozólapon (A37) lévő biztosíték 5x20 6,3 A F 250V (F5) típusú.

A kazán csatlakoztatásakor ne használjon adaptereket, elosztókat vagy hosszabbítókat.



Jelmagyarázat (9 ábra):

A - Tápvezeték

9

1.13 HŐMÉRSÉKLET-SZABÁLYOZÓ VEZÉRLŐ ELEMELK (VÁLASZTHATÓ)

A készülék a Victrix Pro V2 kaszkád- és zónaszabályozó készlet, a Victrix Pro V2 zónamenedzser készlet, az egyes nagy teljesítményű kazánok távirányítója, a be/ki termosztátok, a kereskedelmi forgalomban kapható Opentherm modulátorok és a külső szonda alkalmazására van beállítva.

Ezek a kazán tartozékaiként rendelhető opciós készletek.

Olvassa el figyelmesen az ezen kiegészítő tartozékokhoz csomagolt szerelési és használati utasítást.



Ahhoz, hogy a hőmérséklet-szabályozási parancsok megfelelően működjenek, a készüléket nem szabad készenléti állapotba helyezni.



Győződjön meg arról, hogy a készülék kompatibilis az Opentherm termosztáttal.



A kaszkád- és zónavezérlőhöz, valamint az egyes nagy teljesítményű kazánok távvezérlőjéhez minden egyes készülékhez hozzá kell adni a CLIP IN (opcionális) kapcsolót.



Az elektromos bekötés előtt áramtalanítsa a kazánt.

Nincs fűtési kérés

• Klímagörbe külső hőmérséklet és szobai termosztát

Külső szonda esetén a ON/OFF vagy az Opentherm szobahőmérséklet-szabályozóval (lásd még az éghajlati görbét). A ON/OFF szobatermosztát használata esetén a fűtési időprogramozás és az ünnepi üzemmód használható.

• Szobatermosztát beállítási pontja (alapértelmezett)

A ON/OFF vagy az Opentherm szobahőszabályzóval együtt használható.

A külső érzékelő csatlakoztatható, de anélkül, hogy a készülék használná, a fűtési beállítási pont szabályozásához, de a következő esetekben használatos:

- Opentherm;
- Kaszkád- és zónaszabályozó
- BMS.

és a fűtés kikapcsolása funkcióban a nyári időszakban (lásd a "Külső hőmérséklet a központi fűtés kikapcsolásához" paramétert). A ON/OFF szobatermosztát használata esetén a Időprogram beállítása fűtés és a Szabadságos üzemmód használható.

• Csak a kültéri hőmérséklet éghajlati görbéje

Akkor használatos, ha külső érzékelő van jelen, de a fűtési igényt állandóan mindkét fűtési zónán generálják (nem kötelező a két zóna mindkét keringetőjét beállítani) (lásd még az éghajlati görbét). Az OT1 - OT2 és OT3 - OT4 bemenetek (ebben az esetben), a beállítási pont csökkentésére használhatók (kontaktus zárva). Nyitott érintkező esetén az alkalmazott beállítási pontot a "Központi fűtés Zóna 1 célérték" és "Központi fűtés Zóna 2 célérték" paraméterek adják meg. Ha az érintkező zárva van, a beállítási pont csökkentése történik (lásd a "ECO célérték csökkentés Központi fűtés Zóna 1" és "ECO célérték csökkentés Központi fűtés Zóna 2" paramétereket). A minimális beállítási értéket azonban a "Központi fűtés Zóna 1 hőmérséklet minimális célérték" és "Központi fűtés Zóna 2 hőmérséklet minimális célérték" paraméterek korlátozzák. Az OT1 - OT2 és OT3 - OT4 bemenetek használatának alternatívájaként az időprogramozás is használható (ajánlott az OT1 - OT2 és OT3 - OT4 érintkezőket nyitva tartani, még akkor is, ha a zárt érintkezők nem hatnak).

"ON" időintervallumban az alkalmazott beállítási pontot a "Zóna 1 fűtés alapérték" e "Zóna 2 fűtés alapérték". paraméterek adják meg.

A "ECO" időablakkal a beállítási pont csökkentése történik (lásd a "ECO célérték csökkentés Központi fűtés Zóna 1" és "ECO célérték csökkentés Központi fűtés Zóna 2" paramétereket). Ebben az esetben, ha a beállítási pont alacsonyabb, mint a "Központi fűtés Zóna 1 hőmérséklet minimális célérték" és "Központi fűtés Zóna 2 hőmérséklet minimális célérték" paraméterek értéke, a fűtési igényt letiltják. A "OFF" időszámban a fűtésigény gátolva van.



A "ECO" gombon keresztül aktivált "ECO" funkció nem aktiválja a beállítási pont csökkentését.

• Állandó beállítási pont

A fűtési igényt párhuzamosan mindkét fűtési zónában generalásra kerül (nem kötelező a két zóna mindkét keringetőjét beállítani) Az OT1 és OT2 bemenetek (ebben az esetben), a beállítási pont csökkentésére használhatók (nyitott érintkező). Zárt érintkező esetén az alkalmazott beállítási pontot a "Központi fűtés Zóna 1 célérték" és "Központi fűtés Zóna 2 célérték" paraméterek adják meg. Ha az érintkező nyitva van, a beállítási pont csökkentése történik (lásd a "Állandó célérték csökkentés Központi fűtés Zóna 1" és "Állandó célérték csökkentés Központi fűtés Zóna 2" paramétereket). Az óránkénti programozásnak nincs hatása (bár az ikon megjelenik a főképernyőn). A minimális beállítási értéket azonban a "Központi fűtés Zóna 1 hőmérséklet minimális célérték" és "Központi fűtés Zóna 2 hőmérséklet minimális célérték" paraméterek korlátozzák.

• 0-10V teljesítményszabályozás

A fűtési igényt teljesítményben szabályozzák.



Az OT1-OT2 és OT3-OT4 bemenetek nem lehetnek zárva.



További részletekért lásd a vonatkozó szakaszt.

• Hőmérséklet szabályozás 0-10V

A fűtési igényt a beállítási ponton keresztül szabályozza.



Az OT1-OT2 és OT3-OT4 bemenetek nem lehetnek zárva.



További részletekért lásd a vonatkozó szakaszt.

Victrix Pro V2 kaszkád és zónavezérlő



A régi kaszkádvezérlő kompatibilis a Victrix Pro V2 modellekkel.

A kaszkád- és zónaszabályozó mindössze két vezetéken keresztül csatlakozik a kazánhoz, és 230 V-ról táplálja, és lehetővé teszi:

- legfeljebb 4 kevert zónát (keverőszelepet) tartalmazó hidraulikus kört kezelhet további táblákkal; 1 közvetlen zóna; 1 kazánegység és hozzá tartozó keringetőszivattyúk;
- öndiagnosztikai rendszer, amely megjeleníti a kijelzőn a készülék esetleges meghibásodásait;
- állítsa be a két szobahőmérsékletet: nappali (komfort) és éjszakai (csökkentett);
- a használati meleg víz hőmérsékletének vezérlése (egy csatlakoztatott meleg víz tárolóval együtt);
- a kazán előremenő víz hőmérsékletének vezérlése a külső hőmérséklet függvényében;
- minden egyes vízvezetékre válassza ki a kívánt üzemmódot alábbiak közül:
 - állandó üzemmód komfort hőmérsékleten;
 - állandó működés csökkentett hőmérsékleten;
 - folyamatos üzem szabályozható fagyvédelmi hőmérsékleten.



A kaszkád- és zónaszabályozó használata esetén külön vezetékek készítése eltérő tápfeszültséggel, különösen fontos a nagyon alacsony feszültségű csatlakozások elkülönítése a 230 V-os csatlakozásoktól. Soha nem szabad a készülék összes csövét az elektromos vagy telefonrendszer földelési pontjaként használni. Ezért gondoskodni kell arról, hogy ez nem következhesen be a készülék elektromos bekötése előtt.

Zóna kezelő Victrix Pro V2

A kaszkád- és zónaszabályozóval kombinálható klimatikus kronotermosztát lehetővé teszi a rendszer előremenő hőmérsékletének a fűtendő helyiség tényleges szükségleteihez történő igazítását, így a szükséges környezeti hőmérséklet érték extrém precizitással és ezáltal a kezelési költségek nyilvánvaló megtakarításával érhető el. Lehetővé teszi a szobahőmérséklet megjelenítését is.

A zóna szabályozó áramellátását közvetlenül a kaszkád és zóna vezérlő biztosítja két vezeték segítségével.

Távvezérlő nagy teljesítményű egykazános rendszerhez

Az egyszerű nagy teljesítményű kazánok távvezérlője az egyetlen kazánhoz vagy az egyszerű kaszkád főkazánjához csatlakozik (csak egy fűtési és használati melegvíz-zónát kezel).

A fűtés és a használati melegvíz beállítási pontját a távvezérlő kezeli, de a készülék paraméterei korlátozzák.

Ha letiltja a távvezérlésből történő szaniterkérést, ez a művelet csak a szaniterkérés befejezése után lép érvénybe.

Elektromos csatlakozás Victrix Pro V2 kaszkád- és zónavezérlő és távirányító egyetlen kazánhoz

A hőmérséklet szabályozás elektromos bekötése a kazán sorkapcsába történik az X40 átkötés megszüntetésével.

Kaszkád- és zónaszabályzó: az A és B kapcsokon keresztül kell csatlakoztatni az "M" és "O" sorkapcsokhoz a polaritás betartásával, a hibás polaritású csatlakozás, miközben nem károsítja a hőszabályozót, nem teszi lehetővé a működését (83 bekezdés).




Ha egyetlen kazán nagy teljesítményű távirányítója van csatlakoztatva, a CLIP IN címet "0"-ra kell állítani; ekkor automatikusan bekapcsolódik.



Kaszkád- és zónavezérlő csatlakoztatásakor ajánlatos a CLIP IN címet "0"-ra állítani. Ez segít abban, hogy a kommunikációs BUS immunisabb legyen a zavarokkal szemben.

Működés BMS-el (Épületfelügyeleti rendszer)

Ha a BMS aktíválva van és működik, a  ikon jelenik meg.

A BMS csatlakoztatott készüléket csak a BMS vezérelheti, más üzemmódok (Opentherm, 0-10V, kaszkád- és zónavezérlő, szobatermosztát, „Igény típusa Központi fűtés” és „Használati melegvíz igény típusa” paraméter) nem.



Ha a BMS-t egy meglévő lakás-automatizálási rendszerbe vagy az Immergas rendszermenedzsertől eltérően kell beépíteni, akkor a megfelelő paraméterek konfigurálása érdekében fel kell venni a kapcsolatot a Hivatalos Műszaki Ügyfélszolgálattal.

Opentherm

Ha az Opentherm aktíválva van és működik, a  ikon jelenik meg.

Az Openthermhez csatlakoztatott készüléket csak az Opentherm vezérelheti, más üzemmódok (BMS, 0-10V, kaszkád- és zónavezérlő, szobatermosztát) nem.

Fontos, hogy a „Igény típusa Központi fűtés” paraméter beállítása Helyiségtermosztát célérték legyen.



Győződjön meg arról, hogy a készülék kompatibilis az Opentherm termosztáttal.



Előnyösebb, ha az Opentherm termosztát nem kezeli az egészségügyi funkciót, hanem azt helyben kezeli. Az Opentherm termosztát továbbra is képes kezelni a Szaniter funkció aktiválását/deaktiválását.



A "ECO" és "Szabadságos üzemmód" funkciók az Opentherm esetében nem aktívak.

On/Off és Opentherm szobatermosztát vagy kronotermosztát elektromos bekötése

A Be/Ki szobatermosztátot vagy a kronotermosztátot az „OT1” és „OT2” sorkapcsokhoz kell csatlakoztatni az 1. zónához, az „OT3” és „OT4” pedig a 2. zónához való csatlakozás esetén. Ellenőrizze, hogy a Be/ki működésű szobatermosztát működése feszültségmentes érintkezőkkel legyen megoldva, mert ellenkező esetben károkat okoz a készülék vezérlő paneljén.

Az Opentherm csatlakoztatásakor ügyeljen a polaritás betartására.

0-10V bemenet

Az elektronikus kártyához egy 0 ÷ 10 V analóg bemenet tartozik ("Y" és "Z" sorkapcsok), mely lehetővé teszi a kazán külső vezérlését.



Az Y csatlakozó már belsőleg a GND-hez van csatlakoztatva, és ezért a földre van vonatkoztatva.

A "Igény típusa Központi fűtés" paraméter beállításával a "HIDRAULIKA BEÁLLÍTÁSOK" paraméteren belül lehetőség van a bemenet konfigurálására a "0-10 V Hőmérséklet-vezérlés" és "0-10 V Teljesítményvezérlés" közötti működési mód kiválasztásával.

A paraméter beállításával, mind a hőmérséklet, mind a Teljesítmény paraméterben, a fűtéstér prioritást élvez a használati melegvízben, a kikapcsolás Központi fűtés igény, a Meredekség csökkentése (funkció) és a Minimum idő.

Ahogy a bemeneti feszültség növekszik, a Központi fűtés igény aktiválódik. A 2 V (minimális) és 10 V (maximális) közötti tartományban a hőmérséklet vagy a teljesítmény beállítási értéke a feszültséggel arányos.

Ahogy a feszültség 2 V-ról 1 V-ra csökken, a Központi fűtés igény a minimális, míg 1 V alatt a kérés kikapcsol.



Abban az esetben, ha a 0-10 V bemenet lebegő, a bemenet feszültsége 2,5 V, ami igényt okoz. Ennek elkerülése érdekében csatlakoztasson egy ellenállást párhuzamosan a bemenethez. Ennek az ellenállásnak 2,2 kOhm és 50 kOhm között kell lennie (ajánlott 4,7 kOhm). Ha a két paraméter "Igény típusa Központi fűtés" közül az egyik nincs kiválasztva, akkor nem generálódik Központi fűtés igény, miközben ez a bemenet szabadon marad.

Teljesítmény

A "Teljesítmény beállítása" (fűtés) paraméter alapértelmezett értékeivel 2 V-nál a készülék teljesítménye a "Minimum teljesítmény" paraméterre, 10 V-nál a "Maximum teljesítmény" paraméterre, a köztes pontokon pedig az imént leírt két paraméter közötti arányos értékre lesz beállítva.

Abban az esetben, ha a teljesítménybeállítás egyik vagy mindkét paramétere eltér az alapértelmezett értéktől, az egyenes arányossága megegyezik a fent leírt esettel, de a készülék Minimum teljesítmény értéke soha nem vehet fel a "Minimum teljesítmény" paraméternél alacsonyabb értékeket, míg a készülék Maximum teljesítmény értéke soha nem vehet fel a "Maximum teljesítmény" paraméternél magasabb értékeket (magától értetődő, hogy a feszültségtartomány 2 V és 10 V között marad).

Tápüzemben a beállított hőmérséklet a "Központi fűtés Zóna 1 célérték" paraméterben beállított hőmérséklet.

Hőmérséklet

A hőmérséklet-beállítási pont (fűtés) az alábbiakban leírtak szerint kapcsolódik a feszültséghez:

2 V-nál a beállítási pont a "Központi fűtés Zóna 1 hőmérséklet minimális célérték" paraméterre, 10 V-nál a "Központi fűtés Zóna 1 célérték" paraméterre, a köztes pontoknál pedig az imént leírt két paraméter közötti arányos értékre lesz beállítva.

Külső hőmérséklet-érzékelő

A kazánt előkészítették a külső hőmérséklet érzékelő (10 ábra) bekötésére, amely külön rendelhető készletben vásárolható meg.

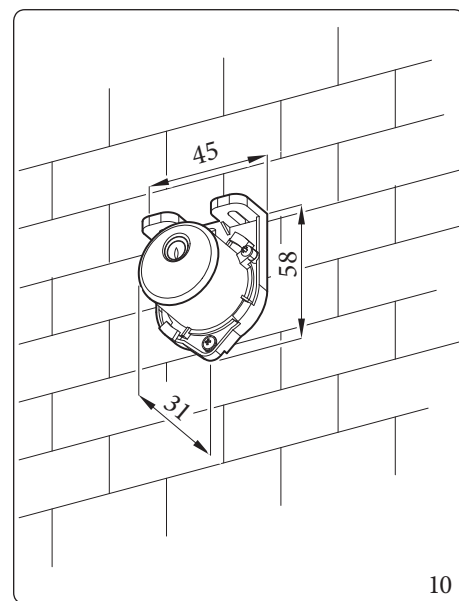
A külső hőmérséklet-érzékelő felhelyezéséhez olvassa el az érzékelő használati utasítását.

Az érzékelő közvetlenül a készülék áramkörébe csatlakozik, így lehetőség nyílik arra, hogy a külső hőmérséklet emelkedésével automatikusan csökkenthesse a készülék max. előremenő fűtővíz-hőmérsékletét, így a készülék által biztosított hőmérséklet alkalmazkodik a külső hőmérséklethez.

A külső szonda elektromos csatlakozását a kazánban lévő csatlakozókártya G és J csapcsaira kell bekötni (83 ábra).

Alapértelmezés szerint a külső szonda nincs engedélyezve, a helyes működéshez a "TECHNIKUS", "HIDRAULIKUS BEÁLLÍTÁSOK", "Fűtéstér típusa" menüben kell beállítani a paramétereket. A rendszeráramlás hőmérséklete és a külső hőmérséklet közötti korreláció a két zóna esetében független, és négy pont és az eltolás határozza meg.

A rendszer áramlási hőmérséklete és a külső hőmérséklet közötti összefüggést a grafikonokon látható görbék határozzák meg (11, 12 ábra).



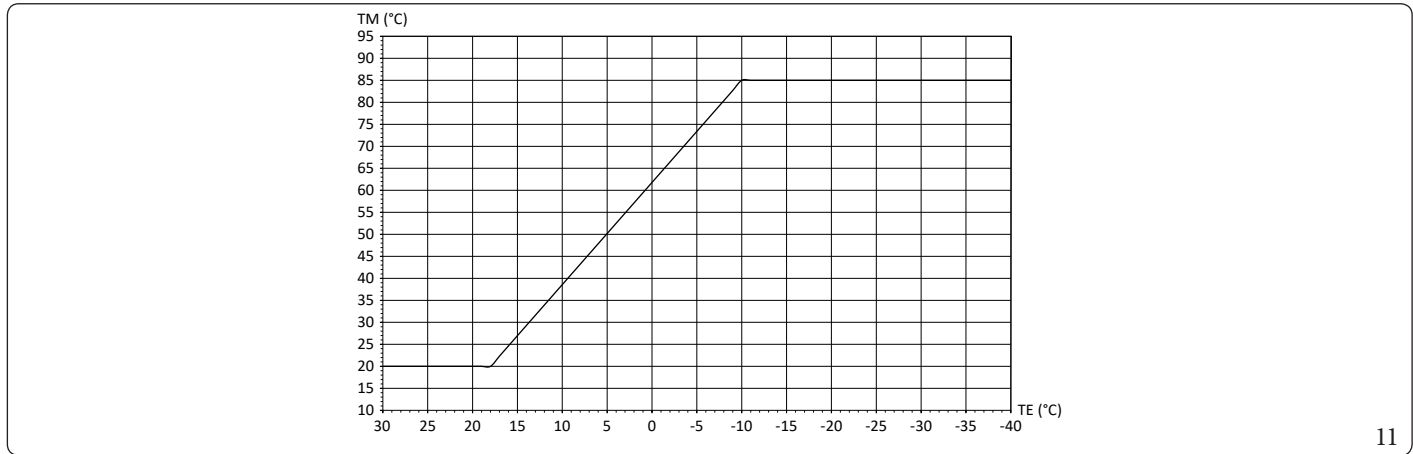
i A külső szonda a kaszkádszabályzóval együtt használható, ha magához a szabályzóhoz vagy a kazánhoz csatlakoztatja (**FIGYELEM:** a külső szonda eltérő kóddal rendelkezik attól függően, hogy a szabályzóhoz vagy a kazánhoz csatlakozik); specifikus telepítéseknél lásd az 83 ábrán látható diagramot, míg a nagy teljesítményű termosztát a kazánhoz csatlakoztatott szondát használja.

Ha a külső szonda a kazánhoz van csatlakoztatva, a "Fűtéstér típusa" paramétert "Szobatermosztát beállítási pont" értékre kell beállítani; ezzel a beállítással magának a szondának a kezelése a kaszkádvezérlőre és a nagy teljesítményű termosztátra van átruházva.



Lásd még 2.7 és 2.8 bekezdések.

• OTCéghajlati görbe - CH1 (1. zóna CH)



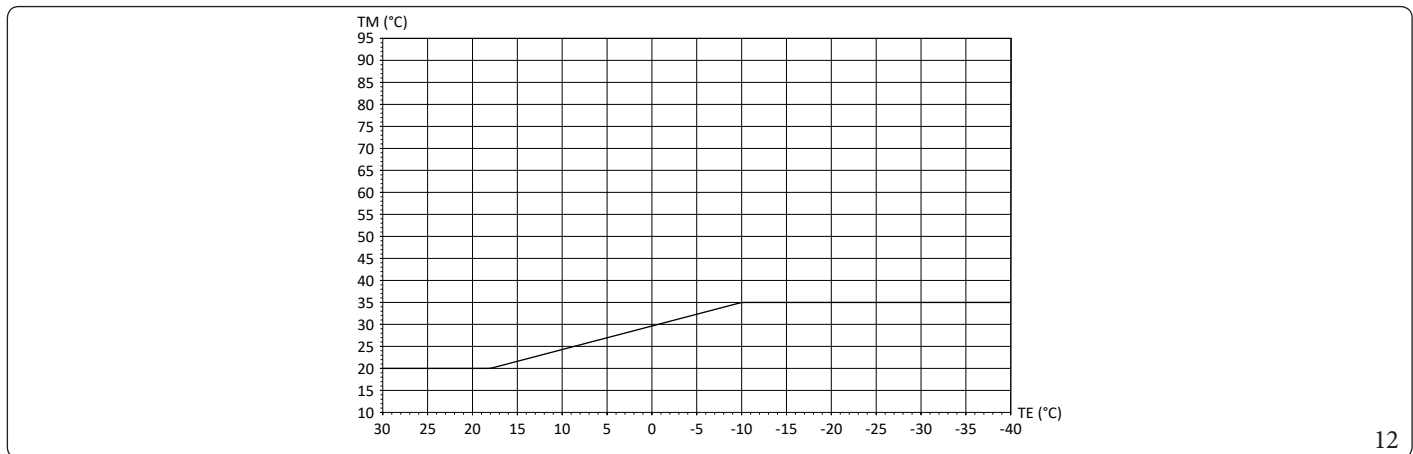
Az 11 ábrán látható grafikon a Külső hőmérséklet a központi fűtés minimum teljesítményéhez (+18 °C) értékének Központi fűtés Zóna 1 hőmérséklet minimális célérték (+20 °C) és a Külső hőmérséklet a központi fűtésmaximum teljesítményéhez (-10 °C) értékének Központi fűtés Zóna 1 hőmérséklet maximális célérték (+ 85 °C) összehasonlításával készült.

A Zóna 1 eltolása paraméter csökkenti vagy növeli az 11 ábrán látható grafikonon ábrázolt éghajlati görbe egyenesével kiszámított alapértéket, de az alapértéket a Központi fűtés Zóna 1 célérték és Központi fűtés Zóna 1 hőmérséklet minimális célérték paraméter továbbra is korlátozza.

i A feltüntetett értékek alapértelmezett értékek, és a megfelelő paraméterek segítségével módosíthatók.

i A „Központi fűtés Zóna 1 hőmérséklet maximális célérték” paraméter korlátozza a „Központi fűtés Zóna 1 célérték” paramétert.

• Klímagörbe OTC - CH2 (2. zóna CH)



Az 12 ábrán látható grafikon a Külső hőmérséklet a központi fűtés minimum teljesítményéhez (+18 °C) értékének Központi fűtés Zóna 2 hőmérséklet minimális célérték (+20 °C) és a Külső hőmérséklet a központi fűtésmaximum teljesítményéhez (-10 °C) értékének Központi fűtés Zóna 2 hőmérséklet maximális célérték (+ 35 °C) összehasonlításával készült.

A Zóna 2 eltolása paraméter csökkenti vagy növeli az 12 ábrán látható grafikonon ábrázolt éghajlati görbe egyenesével kiszámított alapértéket, de az alapértéket a Központi fűtés Zóna 2 célérték és Központi fűtés Zóna 2 hőmérséklet minimális célérték paraméter továbbra is korlátozza.

i A feltüntetett értékek alapértelmezett értékek, és a megfelelő paraméterek segítségével módosíthatók.

i A „Központi fűtés Zóna 2 hőmérséklet maximális célérték” paraméter korlátozza a „Központi fűtés Zóna 2 célérték” paramétert.

1.14 HIDRAULIKUS BEÁLLÍTÁSOK

Rendszer érzékelő



Két fűtési zóna (amelyek közül az egyik lehet vegyes) és egy használati melegvíz tároló kezelhető.

Relébeállítások



Lásd még: Relé beállítások a Karbantartás fejezetben.

A konfigurálható relék segítségével a következő oldalakon látható hidraulikai diagramok valósíthatók meg.



Ezen relék aktiválják a következőket: zónaszivattyúk, Rendszerszivattyú, HMV szivattyú, Rásegítő szivattyú, 3-utú váltószelep - HMV, keverőszelep, készülékhiba jelzése, és Égő bekapcsolva.

Igény típusa Központi fűtés

Ezen a paraméteren keresztül a „Igény típusa Központi fűtés” a hat lehetséges és a menüben és a következő ábrákon látható paraméter közül választható.

Használati melegvíz igény típusa

Ezzel a paraméterrel a termosztáttal (szárazon érintkezővel) vagy érzékelővel történő használati melegvíz-kérés konfigurálható.

Párhuzamos üzemmód

Ez az üzemmód lehetővé teszi a fűtés és a használati melegvíz egyidejű működését (megakadályozva, hogy a fűtési igényt kizárják a használati melegvíz prioritásból).



A hidraulikát ki kell igazítani, mert egyidejű működés közben a készülék a szaniter beállítási ponttal működik.



A rendszer teljesítménytartománya a "Minimum teljesítmény" és "Maximum teljesítmény" paraméterek legalacsonyabb és legmagasabb értéke között van a fűtés és a használati melegvíz esetében, a legszélesebb teljesítményszabályozási tartomány elérése érdekében.



Egyidejű fűtési és használati melegvíz-kérések esetén előfordulhat, hogy a főképernyőn megjelenő alapérték nem felel meg pontosan az aktuális működésnek.

Kézi reléteszt

A műszaki menüben található egy funkció a működtető vezérlő relék tesztelésére, amelyeket előzőleg a megfelelő menüben konfiguráltak.



A relék tesztelése során az égőt ki kell kapcsolni, és a relék csak egyenként működtethetők.

1.15 MEGJEGYZÉSEK ÉS TÁBLÁZATOK A KÖZÖS KAPCSOLÁSI RAJZOKBAN



27Az alábbi megjegyzések és táblázatok az 14, 15, 16, 17, 18, 19, 20, 21, 22, 24, 25, 26, 28, 29, 30, 31 ábra összes rajzára vonatkoznak.



Alacsony hőmérsékletű zónák esetén helyezzen be egy biztonsági termosztátot sorba az adott zóna keringtetőjével.

Csatlakozás esetén távolítsa el az X40 hidat:

* Kaszkád- és zónaszabályozó

* 0-10V

* BMS

* BUS OT

* A fűtési igény néhány típusa ("Igény típusa Központi fűtés" paraméter, "HIDRAULIKA BEÁLLÍTÁSOK" menü)

* Szobatermosztát ON/OFF

Elektromos csatlakozások (jelek)				
Alkatrészek	Kábelkeresztmetszete (mm ²)		Kábelátmérő (mm)	Maximális hosszúság (m)
	minimum	maximum		
* B1-2 * B2 * B3 * S50 * 0-10V	0,5	1,5	5-7	25 (2x25)
* B4 * S20-1 * S20-2 * OpenTherm				50 (2x50)
* Külső reset				10 (2x10)
* A27	J-Y(ST)Y 2x0,6			50 (2x50)



Az elektromos csatlakozásra szolgáló csavaros csatlakozóblokkok (terhelések) legfeljebb 1,5 mm-es² és legalább 0,5 mm-es² kábelkeresztmetszetet fogadnak el.

Az A2 és A4 lapok reléinek maximális terhelése				
Többfunkciós relé	Feszültség	Áram	cosφ	Megjegyzés
K70-A2/K70-A3 - K70-A4/K70-A5 K70-A1	230 Vac	<0,1 A	≥0,6	A K70 relé a gyári beállításoktól kezdve semmilyen funkciót nem láttnak el.
K70-A6/K70-A7	feszültségmentes érintkező (230 Vac MAX)	<0,1 A	≥0,6	Helyezzen be egy opcionális külső relét az egyes terhelések meghajtásához.

OpenTherm:

- OpenTherm termosztát használata esetén a "Igény típusa Központi fűtés" paramétert állítsa be "Helyiség termosztát célérték" -ként;

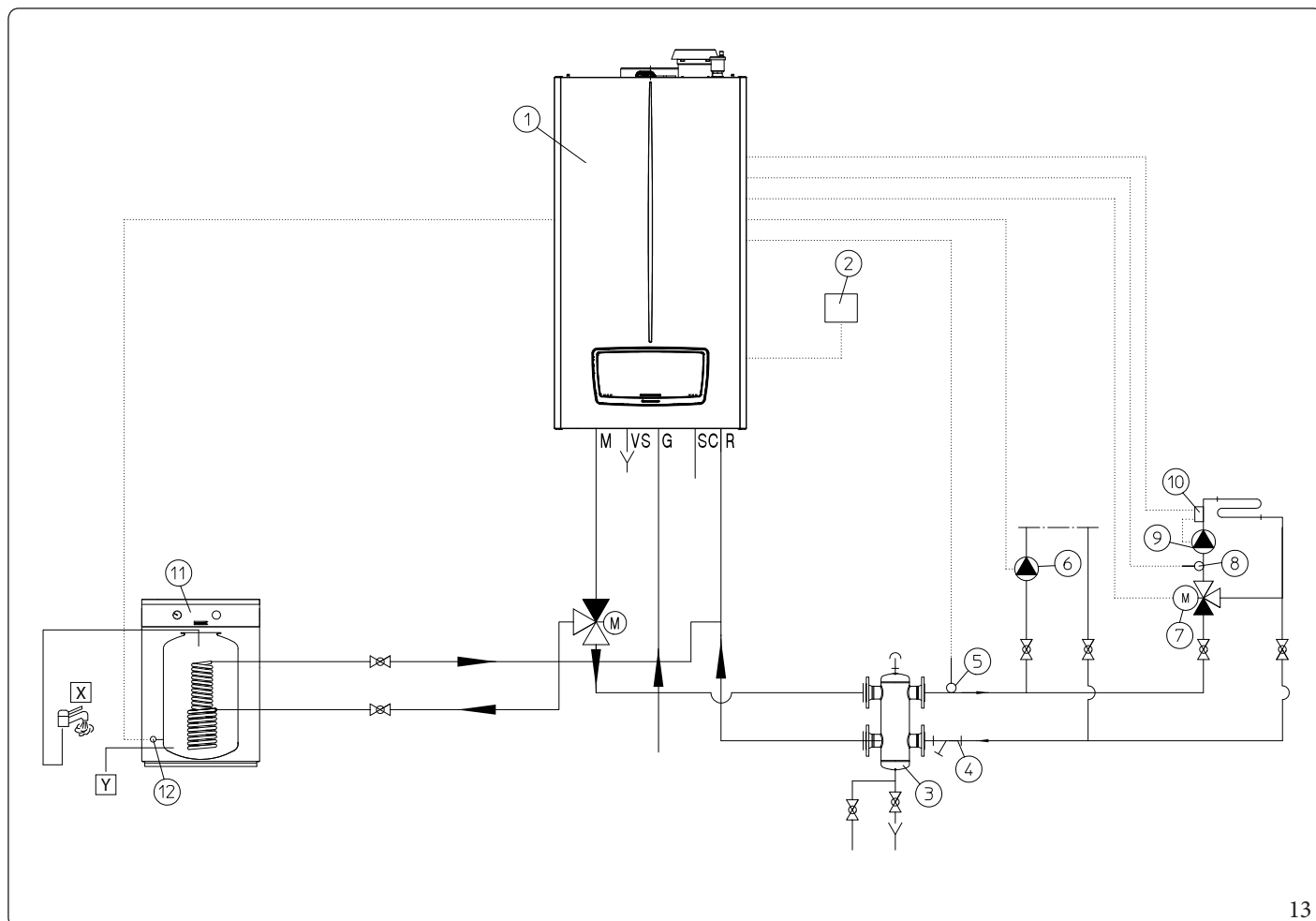
Győződjön meg arról, hogy az OpenTherm termosztát kompatibilis a kazánnal.



A keverőszelep konfigurálásakor használja a főpanelen (K70-A1 - K70-A5 relék) vagy a kijelzőpanelen (K70-A6 és K70-A7 relék) található reléket.

Ne használjon egy relét a főpanelen és egyet a kijelzőpanelen.

1.16 HIDRAULIKUS BEKÖTÉSI RAJZ - EGY KÖZVETLEN ZÓNA - EGY KEVERT ZÓNA - 3-UTAS SZELEP - HIDRAULIKUS MEGSZAKÍTÓ (CSAK EGY KÉSZÜLÉK)



13

Jelmagyarázat (13 ábra):

- | | | | |
|---|------------------------------|----|--|
| 1 | - Generátor | 9 | - Kézi kioldású minimum nyomáskapcsoló |
| 2 | - Külső hőmérséklet érzékelő | 10 | - Biztonsági termosztát |
| 3 | - Gyújtó/keverő cső | 11 | - Melegvíz tároló tápszivattyúja |
| 4 | - Iszap gyűjtő szűrő | 12 | - Visszacsapószelep |
| 5 | - Közös előremenő érzékelő | 13 | - Külső melegvíz tároló |
| 6 | - Direkt kör szivattyúja | 14 | - Melegvíz tároló hőmérséklet érzékelője |
| 7 | - Keverőszelep | X | - Melegvíz |
| 8 | - Nyomásmérő | Y | - Hidegvíz |

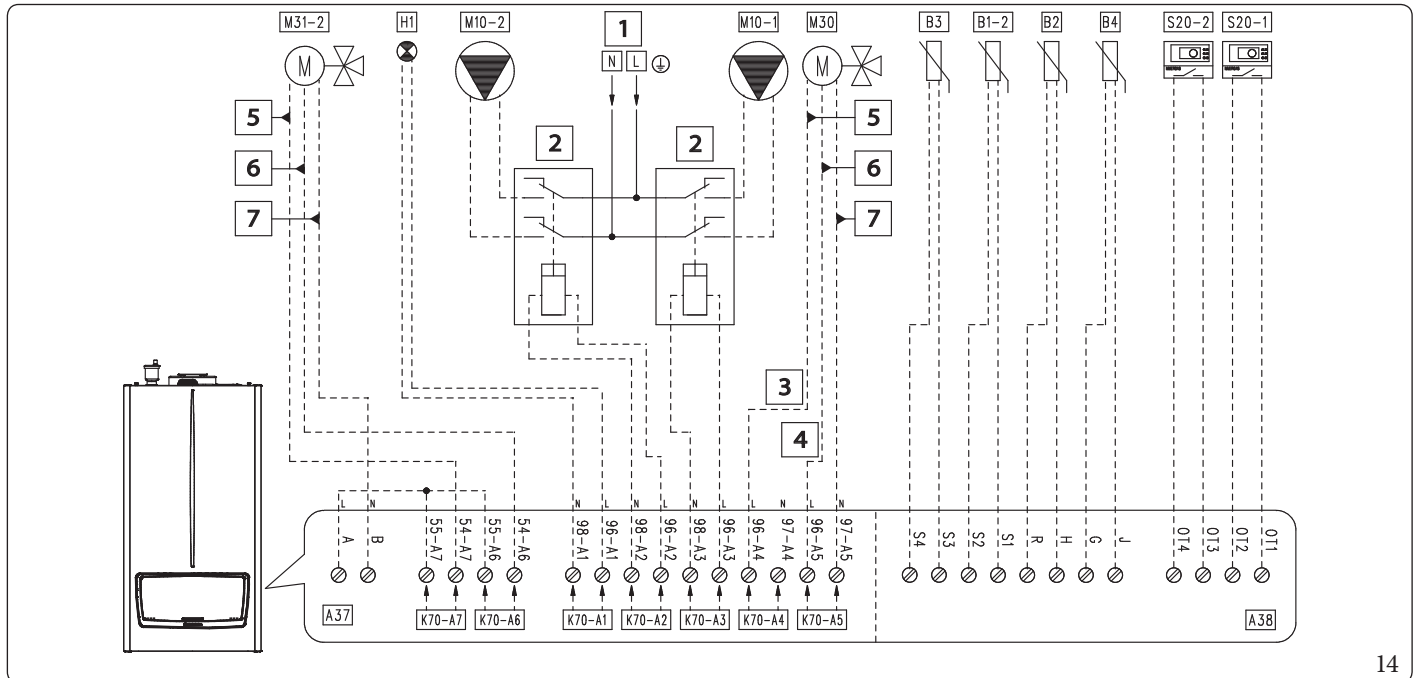
1.17 ELEKTROMOS KAPCSOLÁSI RAJZ - EGY KÖZVETLEN ZÓNA - EGY KEVERT ZÓNA - 3-UTAS SZELEP - HIDRAULIKUS MEGSZAKÍTÓ (CSAKEGY KÉSZÜLÉK)



Lásd hidraulikus bekötési rajz (1.16 bekezdés)



A rendszerrel kapcsolatos további megjegyzések a 1.15 bekezdésben találhatóak.
A hidraulikus diagramot lásd a 13 ábrán.



14

A paraméterek beállítása "HIDRAULIKA BEÁLLÍTÁSOK" (Szerviz menü)	
Paraméter/menü neve	Beállítás
"Relébeállítások" almenü:	
- K70-A1	- Rendszerhiba
- K70-A2	- 2. zóna szivattyú
- K70-A3	- 1. zóna szivattyú
- K70-A4	- 3-utú váltószelep - HMV
- K70-A5	- 3-utú váltószelep - Fűtés
- K70-A6	- Keverőszelep: Megnyílik
- K70-A7	- Keverőszelep: Bezárul
- Rendszerszivattyú konfiguráció	- nincs használatban
- Rendszer érzékelő	- Központi fűtés üzemmód
Sottomenü "Keverőszelepes zóna":	
- Keverőszelep zóna kiválasztása	- 2
- Váltószelep működtetési idő	- 150
- Igény típusa Központi fűtés	- Helyiségtermostát OTC
- Használati melegvíz igény típusa	- Érzékelő
- Párhuzamos üzemmód	- Letiltva
Sottomenü "3-utú váltószelep":	
- 3-utú váltószelep kiválasztása	- Motorizált
- Utazás ideje	- 12
- Alapértelmezett pozíció	- Központi fűtés
Megjegyzés: Ha azt szeretné, hogy a 1. zóna vegyes zónaként, a 2. zóna pedig közvetlen zónaként legyen használatban, állítsa a „Keverőszelep zóna kiválasztása” paramétert „1” értékre, majd állítsa be megfelelően az 1. zóna és 2. zóna célértékeit.	

Jelmagyarázat (14 ábra):

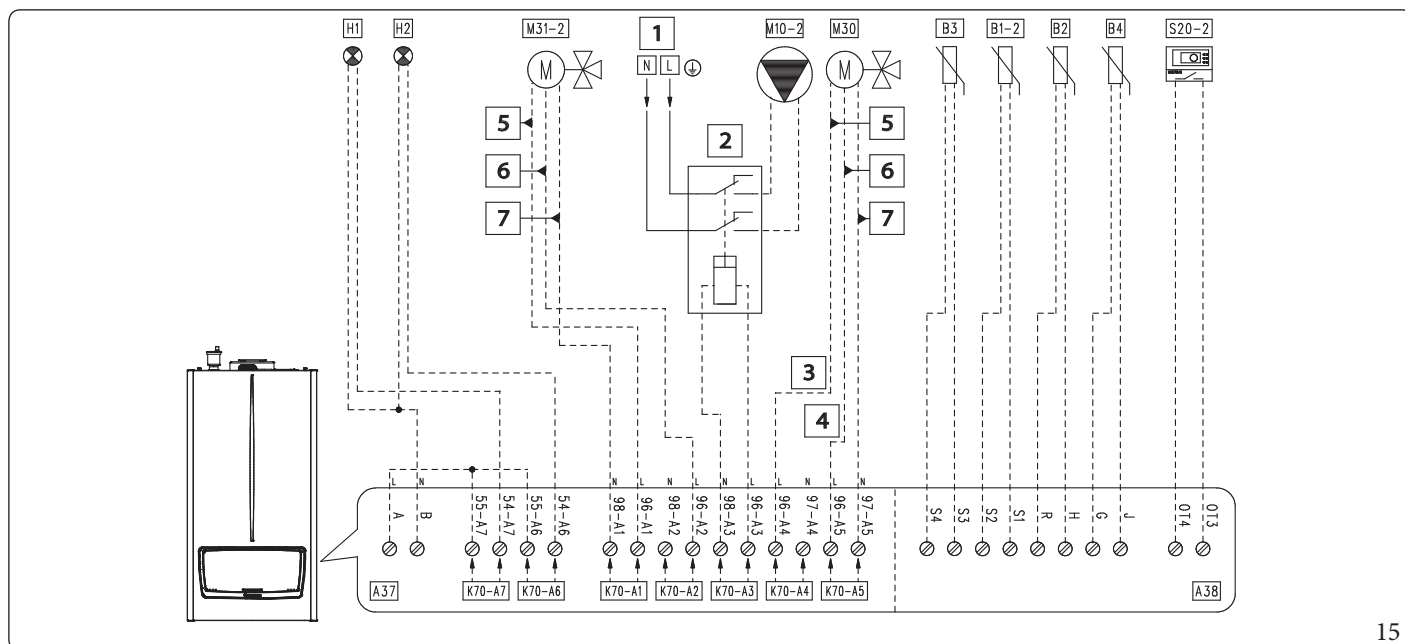
- A37 - Csatlakozási lap (terhelések)
- A38 - Csatlakozó kártya (jelek)
- B1-2 - Rendszer előremenő érzékelő (NTC) (opcionális)
- B2 - Használati melegvíz érzékelő NTC (opcionális)
- B3 - Alacsony hőmérsékletű (NTC) szonda (opcionális)
- B4 - Külső szonda (NTC) (opcionális)
- H1 - Jelzőlámpa "HIBA" (230 VAC) (opcionális)
- M10-1 - Keringető szivattyú 1. zóna (választható)
- M10-2 - Keringető szivattyú 2. zóna (választható)
- M30 - 3-utas szelep (opcionális)
- M31-2 - Keverőszelep - 2. zóna (választható)
- S20-2 - Szobatermosztát, 2. zóna (választható)
- 1 - 230 Vac - 50Hz
- 2 - Külső relé (opcionális) - tekercs 230 Vc Max. 0,1 A
- 3 - Használati melegvíz
- 4 - Fűtés
- 5 - Zár
- 6 - Nyit
- 7 - Közös

1.18 ELEKTROMOS KAPCSOLÁSIRAJZ - 2. FŰTÉSI VEGYES ZÓNA - 3 UTASZELEP - HIDRAULIKUS MEGSZAKÍTÓ (CSAK EGY KÉSZÜLÉK)

Ebben az esetben célszerű a szivattyú fordulatszám-paramétereit 100%-ra állítani.



A rendszerrel kapcsolatos további megjegyzések a 1.15 bekezdésben találhatók.
A hidraulikus diagramot lásd a 13 ábrán.



15

A paraméterek beállítása "HIDRAULIKA BEÁLLÍTÁSOK" (Szerviz menü)

Paraméter/menü neve	Beállítás
"Relébeállítások" almenü:	
- K70-A1	- Keverőszelep: Bezárul
- K70-A2	- Keverőszelep: Megnyílik
- K70-A3	- 2. zóna szivattyú
- K70-A4	- 3-utú váltószelep - HMV
- K70-A5	- 3-utú váltószelep - Fűtés
- K70-A6	- Égő bekapcsolva
- K70-A7	- Rendszerhiba
- Rendszerszivattyú konfiguráció	- nincs használatban
- Rendszer érzékelő	- Központi fűtés üzemmód
Sottomenü "Keverőszelepes zóna":	
- Keverőszelep zóna kiválasztása	- 2
- Váltószelep működtetési idő	- 150
- Igény típusa Központi fűtés	- Helyiségtermostát OTC
- Használati melegvíz igény típusa	- Érzékelő
- Párhuzamos üzemmód	- Letiltva
Sottomenü "3-utú váltószelep":	
- 3-utú váltószelep kiválasztása	- Motorizált
- Utazás ideje	- 12
- Alapértelmezett pozíció	- Központi fűtés
Megjegyzés: Ha az 1. zónát vegyes zónaként kívánja használni, állítsa a „1. zóna szivattyú” paramétert „1”-re, a „Keverőszelep zóna kiválasztása” paramétert „K70-A3” értékre, csatlakoztassa a szobatermostát az "OT1" és "OT2" csavaros csatlakozókhoz, és állítsa be megfelelően az 1. zóna beállítási pontjait.	

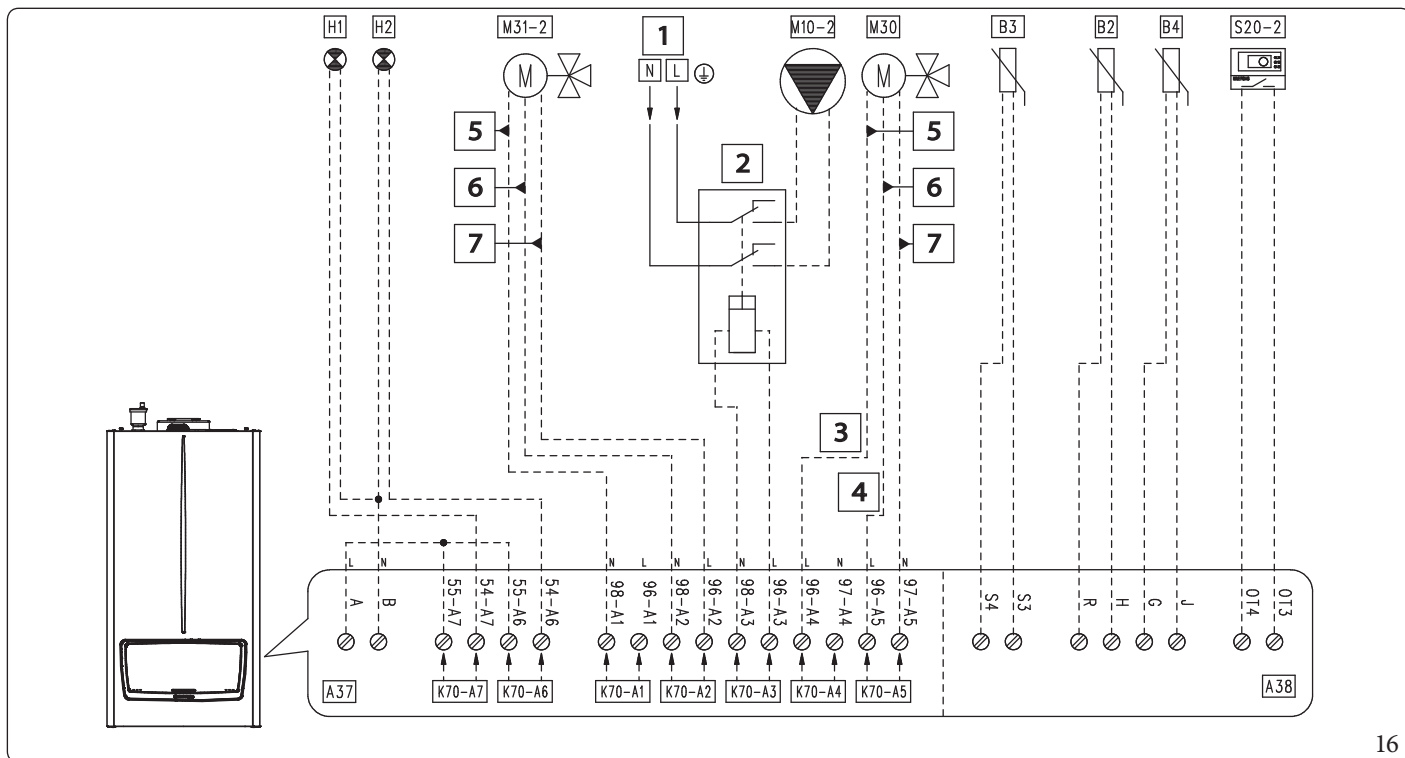
Jelmagyarázat (15 ábra):

- A37 - Csatlakozási lap (terhelések)
- A38 - Csatlakozó kártya (jelek)
- B1-2 - Rendszer előremenő érzékelő (NTC) (opcionális)
- B2 - Használati melegvíz érzékelő NTC (opcionális)
- B3 - Alacsony hőmérsékletű (NTC) szonda (opcionális)
- B4 - Külső szonda (NTC) (opcionális)
- H1 - Jelzőlámpa "HIBA" (230 VAC) (opcionális)
- H2 - Jelzőlámpa "Égő bekapcsolva" (230 VAC) (opcionális)
- M10-2 - Keringtető szivattyú 2. zóna (választható)
- M30 - 3-utas szelep (opcionális)
- M31-2 - Keverőszelep - 2. zóna (választható)
- S20-2 - Szobatermostát, 2. zóna (választható)
- 1 - 230 Vac - 50 Hz
- 2 - Külső relé (opcionális) - tekercs 230 Vc Max. 0,1 A
- 3 - Használati melegvíz
- 4 - Fűtés
- 5 - Zár
- 6 - Nyit
- 7 - Közös

1.19 ELEKTROMOS KAPCSOLÁSI RAJZ - 2. FŰTÉSI VEGYES ZÓNA - 3 UTASSZELEP - HIDRAULIKUS MEGSZAKÍTÓ NÉLKÜL (CSAK EGY KÉSZÜLÉK)



A rendszerrel kapcsolatos további megjegyzések a 1.15 bekezdésben találhatóak.
A hidraulikus diagramot lásd a 13 ábrán.



16

A paraméterek beállítása "HIDRAULIKA BEÁLLÍTÁSOK" (Szerviz menü)	
Paraméter/menü neve	Beállítás
"Relébeállítások" almenü: - K70-A1 - K70-A2 - K70-A3 - K70-A4 - K70-A5 - K70-A6 - K70-A7 - Rendszer szivattyú konfiguráció - Rendszer érzékelő	- Keverőszelep: Bezárul - Keverőszelep: Megnyílik - 2. zóna szivattyú - 3-utú váltószelep - HMV - 3-utú váltószelep - Fűtés - Égő bekapcsolva - Rendszerhiba - nincs használatban - Központi fűtés üzemmód
Sottmenü "Keverőszelepes zóna": - Keverőszelep zóna kiválasztása - Váltószelep működtetési idő	- 2 - 150
- Igény típusa Központi fűtés - Használati melegvíz igény típusa - Párhuzamos üzemmód	- Helyiségtermostát OTC - Érzékelő - Letiltva
Sottmenü "3-utú váltószelep": - 3-utú váltószelep kiválasztása - Utazás ideje - Alapértelmezett pozíció	- Motorizált - 12 - Központi fűtés
Megjegyzés: Ha az 1. zónát vegyes zónaként kívánja használni, állítsa a „1. zóna szivattyú” paramétert „1”-re, a „Keverőszelep zóna kiválasztása” paramétert „K70-A3” értékre, csatlakoztassa a szobatermostát az "OT1" és "OT2" csavaros csatlakozókhoz, és állítsa be megfelelően az 1. zóna beállítási pontjait.	

Jelmagyarázat (16 ábra):

- A37 - Csatlakozási lap (terhelések)
- A38 - Csatlakozó kártya (jelek)
- B2 - Használati melegvíz érzékelő NTC (opcionális)
- B3 - Alacsony hőmérsékletű (NTC) szonda (opcionális)
- B4 - Külső szonda (NTC) (opcionális)
- H1 - Jelzőlámpa "HIBA" (230 VAC) (opcionális)
- H2 - Jelzőlámpa "Égő bekapcsolva" (230 VAC) (opcionális)
- M10-2- Keringtető szivattyú 2. zóna (választható)
- M30 - 3-utas szelep (opcionális)
- M31-2- Keverőszelep - 2. zóna (választható)
- S20-2- Szobatermostát, 2. zóna (választható)
- 1 - 230 Vac - 50 Hz
- 2 - Külső relé (opcionális) - tekercs 230 Vc Max. 0,1 A
- 3 - Használati melegvíz
- 4 - Fűtés
- 5 - Zár
- 6 - Nyit
- 7 - Közös

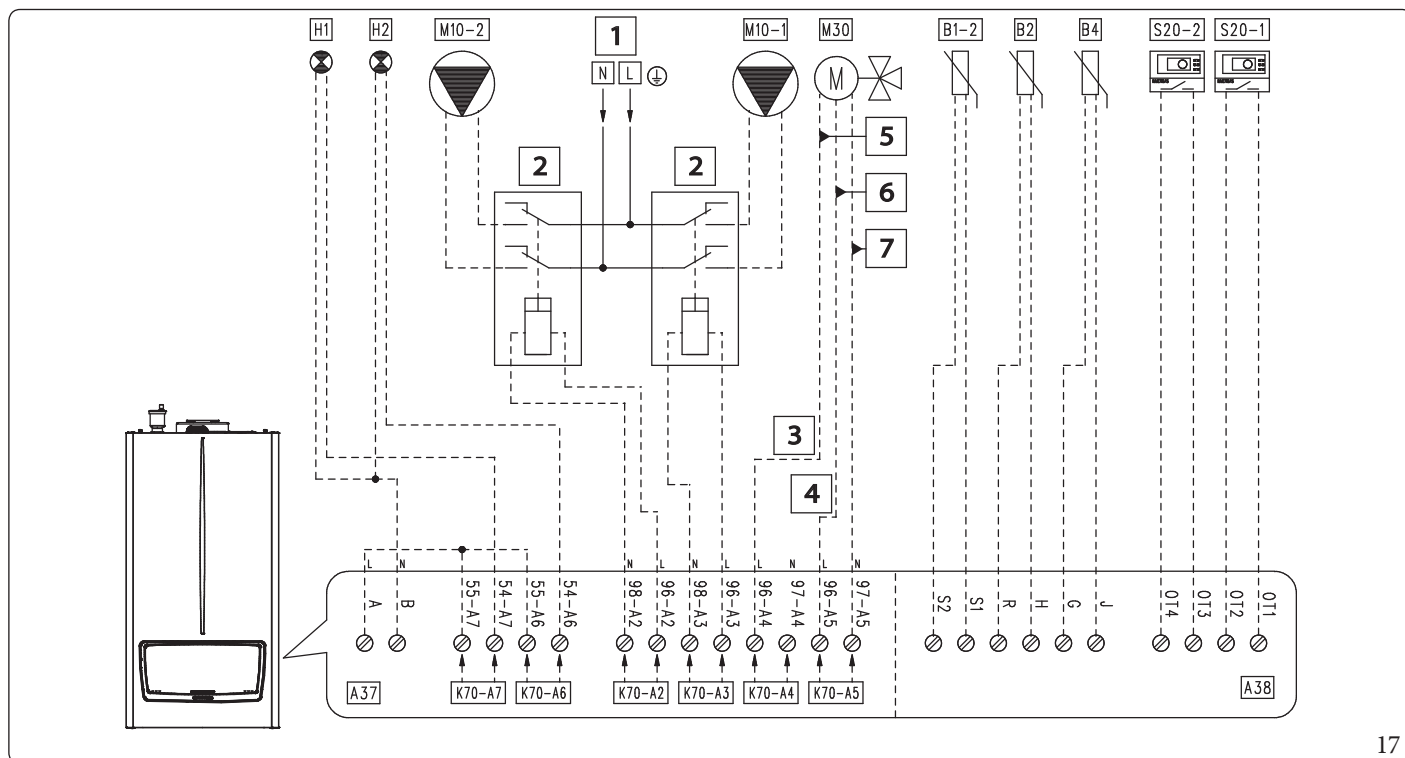
1.20 ELEKTROMOS KAPCSOLÁSIRAJZ - KÉT FŰTÉSI KÖZVETLEN ZÓNA - 3 UTAS SZELEP - HIDRAULIKUS MEGSZAKÍTÓ (CSAK EGY KÉSZÜLÉK)



A közvetlen zónák lehetnek alacsony hőmérsékletűek (a két zóna fűtési készletét megfelelően állítsa be)



A rendszerrel kapcsolatos további megjegyzések a 1.15 bekezdésben találhatók.
A hidraulikus diagramot lásd a 13 ábrán.



17

A paraméterek beállítása "HIDRAULIKA BEÁLLÍTÁSOK" (Szerviz menü)	
Paraméter/menü neve	Beállítás
"Relébeállítások" almenü:	
- K70-A1	- A relé nincs használatban
- K70-A2	- 2. zóna szivattyú
- K70-A3	- 1. zóna szivattyú
- K70-A4	- 3-utú váltószelep - HMV
- K70-A5	- 3-utú váltószelep - Fűtés
- K70-A6	- Égő bekapcsolva
- K70-A7	- Rendszerhiba
- Rendszer szivattyú konfiguráció	- nincs használatban
- Rendszer érzékelő	- Központi fűtés üzemmód
- Igény típusa Központi fűtés	- Helyiségtermostát OTC
- Használati melegvíz igény típusa	- Érzékelő
- Párhuzamos üzemmód	- Letiltva
Sottomenu "3-utú váltószelep":	
- 3-utú váltószelepkiválasztása	- Motorizált
- Utazás ideje	- 12
- Alapértelmezett pozíció	- Központi fűtés

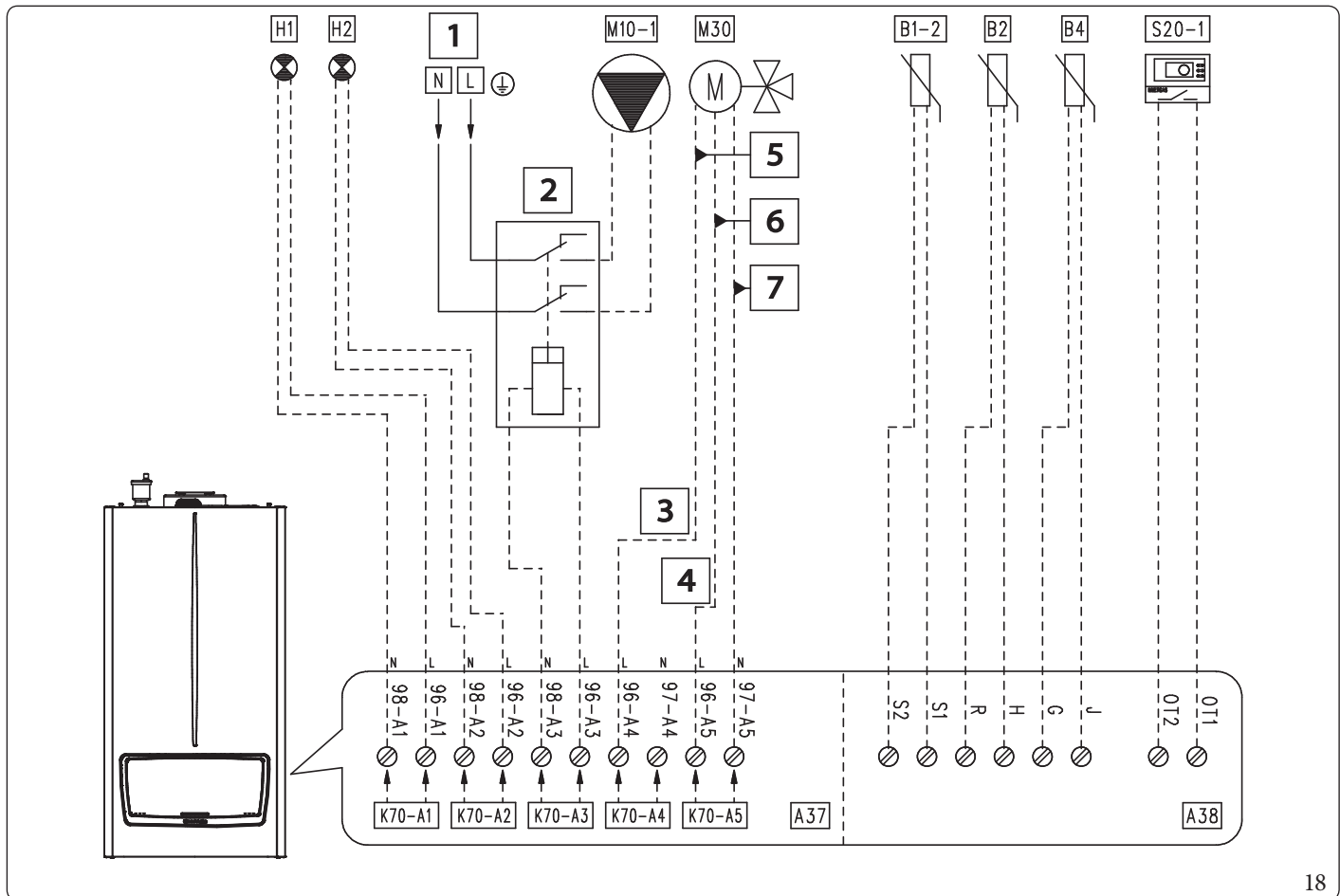
Jelmagyarázat (17 ábra):

- A37 - Csatlakozási lap (terhelések)
- A38 - Csatlakozó kártya (jelek)
- B1-2 - Rendszerelőremenő érzékelő (NTC) (opcionális)
- B2 - Használati melegvíz érzékelő NTC (opciós)
- B4 - Külső szonda (NTC) (opcionális)
- H1 - Jelzőlámpa "HIBA" (230 VAC) (opcionális)
- H2 - Jelzőlámpa "Égő bekapcsolva" (230 VAC) (opcionális)
- M10-1 - Keringtető szivattyú 1. zóna (választható)
- M10-2 - Keringtető szivattyú 2. zóna (választható)
- M30 - 3-utas szelep (opcionális)
- S20-1 - Szobatermosztát, 1. zóna (választható)
- S20-2 - Szobatermosztát, 2. zóna (választható)
- 1 - 230 Vac - 50 Hz
- 2 - Külső relé (opcionális) - tekercs 230 Vc Max. 0,1 A
- 3 - Használati melegvíz
- 4 - Fűtés
- 5 - Zár
- 6 - Nyit
- 7 - Közös

1.21 ELEKTROMOS KAPCSOLÁSI RAJZ - 1. FŰTÉSI KÖZVETLEN ZÓNA - 3 UTAS SZELEP - HIDRAULIKUS MEGSZAKÍTÓ (CSAK EGY KÉSZÜLÉK)



A rendszerrel kapcsolatos további megjegyzések a 1.15 bekezdésben találhatók.
A hidraulikus diagramot lásd a 13 ábrán.



18

A paraméterek beállítása "HIDRAULIKA BEÁLLÍTÁSOK" (Szerviz menü)

Paraméter/menü neve	Beállítás
"Relébeállítások" almenü:	
- K70-A1	- Rendszerhiba
- K70-A2	- Égő bekapcsolva-
- K70-A3	- 1. zóna szivattyú
- K70-A4	- 3-utú váltószelep - HMV
- K70-A5	- 3-utú váltószelep - Fűtés
- K70-A6	- A relé nincs használatban
- K70-A7	- A relé nincs használatban
- Rendszerszivattyú konfiguráció	- nincs használatban
- Rendszer érzékelő	- Központi fűtés üzemmód
- Igény típusa Központi fűtés	- Helyiségtermostát OTC
- Használati melegvíz igény típusa	- Érzékelő
- Párhuzamos üzemmód	- Letiltva
Sottomenü "3-utú váltószelep":	
- 3-utú váltószelep kiválasztása	- Motorizált
- Utazás ideje	- 12
- Alapértelmezett pozíció	- Központi fűtés

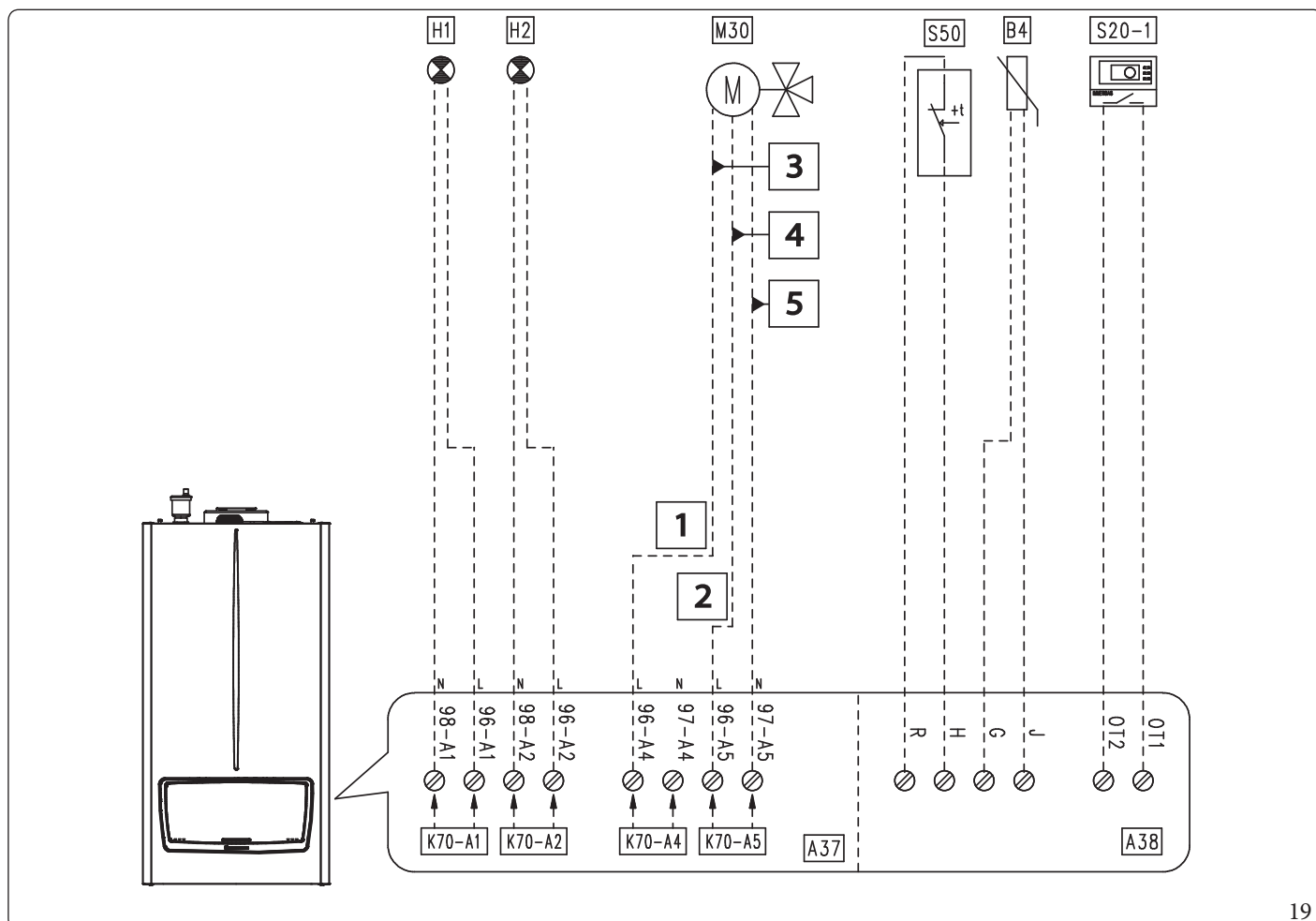
Jelmagyarázat (18 ábra):

- A37 - Csatlakozási lap (terhelések)
- A38 - Csatlakozó kártya (jelek)
- B1-2 - Rendszer előremenő érzékelő (NTC) (opcionális)
- B2 - Használati melegvíz érzékelő NTC (opcionális)
- B4 - Külső szonda (NTC) (opcionális)
- H1 - Jelzőlámpa "HIBA" (230 VAC) (opcionális)
- H2 - Jelzőlámpa "Égő bekapcsolva" (230 VAC) (opcionális)
- M10-1 - Keringető szivattyú 1. zóna (választható)
- M30 - 3-utás szelep (opcionális)
- S20-1 - Szobatermosztát, 1. zóna (választható)
- 1 - 230 Vac - 50 Hz
- 2 - Külső relé (opcionális) - tekercs 230 Vc Max. 0,1 A
- 3 - Használati melegvíz
- 4 - Fűtés
- 5 - Zár
- 6 - Nyit
- 7 - Közös

1.22 KAPCSOLÁSI RAJZ - KÖZVETLEN FŰTÉSI ZÓNA (HIDRAULIKUS MEGSZAKÍTÓ NÉLKÜL) - 3-UTASSZELEP - HASZNÁLATI MELEGVÍZ TERMOSZTÁT (CSAKEGY KÉSZÜLÉK)



A rendszerrel kapcsolatos további megjegyzések a 1.15 bekezdésben találhatóak.
A hidraulikus diagramot lásd a 13 ábrán.



19

"HIDRAULIKA BEÁLLÍTÁSOK" (Szerviz menü) paraméterekbeállítása

Paraméter/menü neve	Beállítás
"Relébeállítások" almenü:	
- K70-A1	- Rendszerhiba
- K70-A2	- Égő bekapcsolva
- K70-A3	- A relé nincs használatban
- K70-A4	- 3-utú váltószelep - HMV
- K70-A5	- 3-utú váltószelep - Fűtés
- K70-A6	- A relé nincs használatban
- K70-A7	- A relé nincs használatban
- Rendszerszivattyú konfiguráció	- nincs használatban
- Rendszer érzékelő	- Nincs használatban
- Igény típusa Központi fűtés	- Helyiségtermosztát OTC
- Használati melegvíz igény típusa	- Termosztát
- Párhuzamos üzemmód	- Letiltva
Sottmenü "3-utú váltószelep":	
- 3-utú váltószelep kiválasztása	- Motorizált
- Utazás ideje	- 12
- Alapértelmezett pozíció	- Központi fűtés

Jelmagyarázat (19 ábra):

- A37 - Csatlakozási lap (terhelések)
- A38 - Csatlakozó kártya (jelek)
- B4 - Külső szonda (NTC) (opcionális)
- H1 - Jelzőlámpa "HIBA" (230 VAC) (opcionális)
- H2 - Jelzőlámpa "Égő bekapcsolva" (230 VAC) (opcionális)
- M30 - 3-utas szelep (opcionális)
- S20-1- Szobatermosztát, 1. zóna (választható)
- S50 - Érintkező/egészségügyi termosztát
- 1 - Használati melegvíz
- 2 - Fűtés
- 3 - Zár
- 4 - Nyit
- 5 - Közös

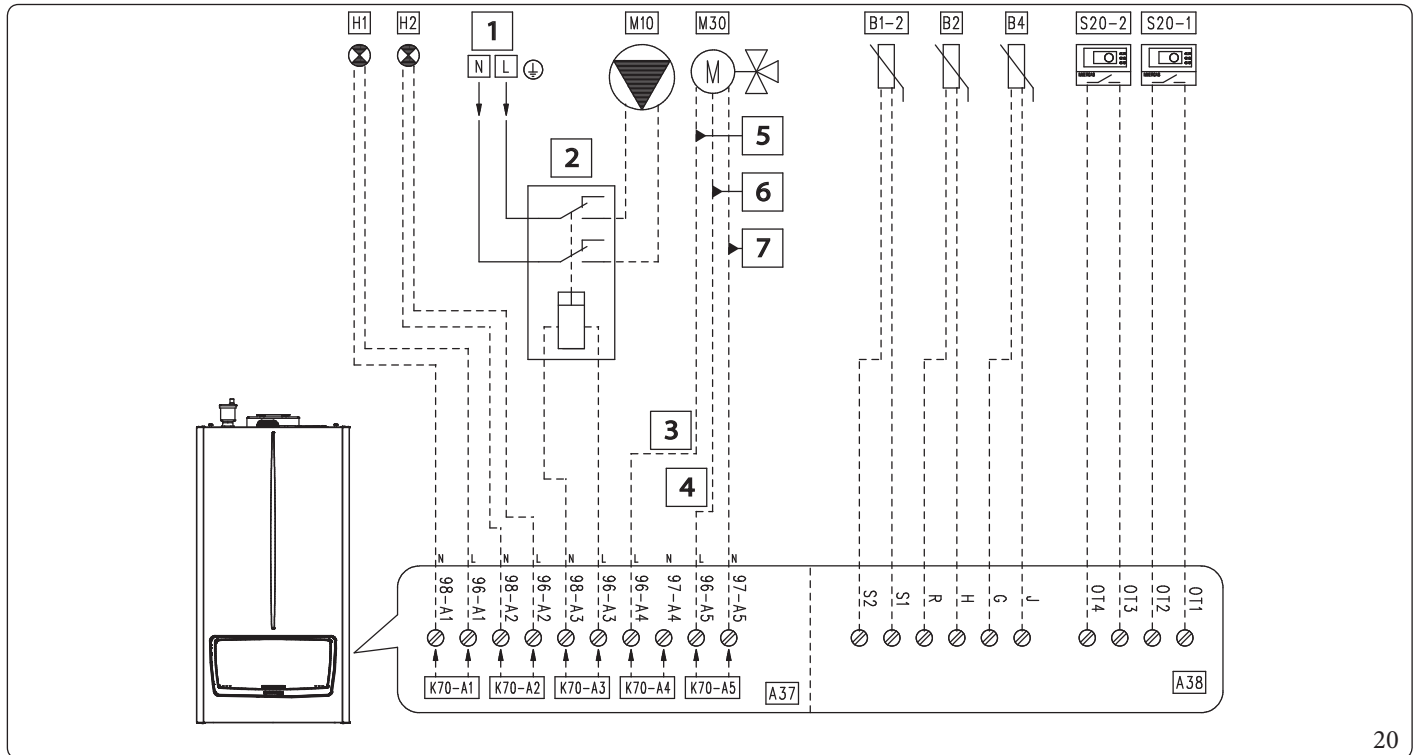
1.23 ELEKTROMOS KAPCSOLÁSI RAJZ - KÉT HIDRAULIKUS ZÓNA RENDSZERFŰTŐ SZIVATTYÚVAL - 3-UTAS SZELEP - HIDRAULIKUS MEGSZAKÍTÓ (CSAKEGY KÉSZÜLÉK)



Egyedi függőleges oszlop és két, termosztátokkal vezérelt zóna.



A rendszerrel kapcsolatos további megjegyzések a 1.15 bekezdésben találhatóak.
A hidraulikus diagramot lásd a 13 ábrán.



20

A paraméterek beállítása "HIDRAULIKA BEÁLLÍTÁSOK" (Szervizmenü)	
Paraméter/menü neve	Beállítás
"Relébeállítások" almenü: - K70-A1 - K70-A2 - K70-A3 - K70-A4 - K70-A5 - K70-A6 - K70-A7 - Rendszerszivattyú konfiguráció	- Rendszerhiba - Égő bekapcsolva - Rendszerszivattyú - 3-utú váltószelep - HMV - 3-utú váltószelep - Fűtés - A relé nincs használatban - A relé nincs használatban - 1. zóna + 2. zóna
- Rendszer érzékelő - Igény típusa Központi fűtés	- Központi fűtés üzemmód - Helyiségtermosztát OTC - Érzékelő - Letiltva
- Használati melegvíz igény típusa - Párhuzamos üzemmód	
Sottmenü "3-utú váltószelep": - 3-utú váltószelep kiválasztása - Utazás ideje - Alapértelmezett pozíció	- Motorizált - 12 - Központi fűtés

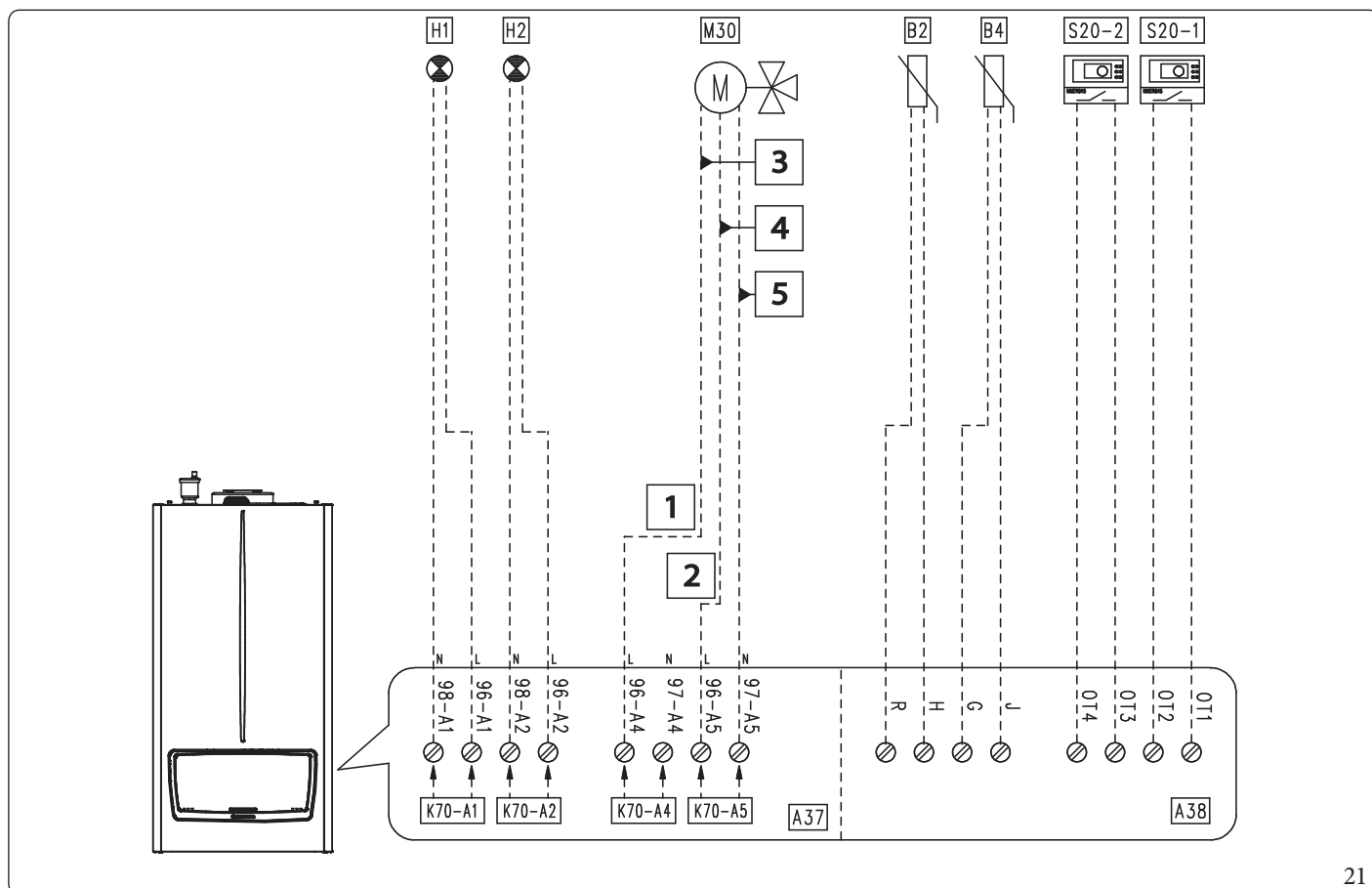
Jelmagyarázat (20 ábra):

- A37 - Csatlakozási lap (terhelések)
- A38 - Csatlakozó kártya (jelek)
- B2 - Használati melegvíz érzékelő NTC (opcionális)
- B4 - Külső szonda (NTC) (opcionális)
- H1 - Jelzőlámpa "HIBA" (230 VAC) (opcionális)
- H2 - Jelzőlámpa "Égő bekapcsolva" (230 VAC) (opcionális)
- M10 - Zóna keringető (opcionális)
- M30 - 3-utasszelep (opcionális)
- S20-1 - Szobatermosztát, 1. zóna (választható)
- S20-2 - Szobatermosztát, 2. zóna (választható)
- 1 - 230 Vac - 50 Hz
- 2 - Külső relé (opcionális) - tekercs 230 Vc Max. 0,1A
- 3 - Használati melegvíz
- 4 - Fűtés
- 5 - Zár
- 6 - Nyit
- 7 - Közös

1.24 ÁRAMKÖRI DIAGRAM - KÉT KÖZVETLEN FŰTÉSI ZÓNA - 3 UTAS SZELEP (HIDRAULIKUS MEGSZAKÍTÓ NÉLKÜL) (CSAKEGY KÉSZÜLÉK)



A rendszerrel kapcsolatos további megjegyzések a 1.15 bekezdésben találhatóak.
A hidraulikus diagramot lásd a 13 ábrán.



21

"HIDRAULIKA BEÁLLÍTÁSOK" (Szerviz menü) paraméterekbeállítása

Paraméter/menü neve	Beállítás
"Relébeállítások" almenü: - K70-A1 - K70-A2 - K70-A3 - K70-A4 - K70-A5 - K70-A6 - K70-A7 - Rendszerszivattyú konfiguráció	- Rendszerhiba - Égő bekapcsolva - A relé nincs használatban - 3-utú váltószelep - HMV - 3-utú váltószelep - Fűtés - A relé nincs használatban - A relé nincs használatban - nincs használatban
- Rendszer érzékelő - Igény típusa Központi fűtés	- Nincs használatban - Helyiségtermostát OTC - Érzékelő - Letiltva
- Használati melegvíz igény típusa - Párhuzamos üzemmód	
Sottmenü "3-utú váltószelep": - 3-utú váltószelep kiválasztása - Utazás ideje - Alapértelmezett pozíció	- Motorizált - 12 - Központi fűtés
Megjegyzés: Az 1. zóna szobatermostátja a "Központi fűtés Zóna 1 célérték", a 2. zóna szobatermostátja a "Központi fűtés Zóna 2 célérték" értéket használja (mindkét termostát kérése esetén a készülék a magasabb értéket használja).	

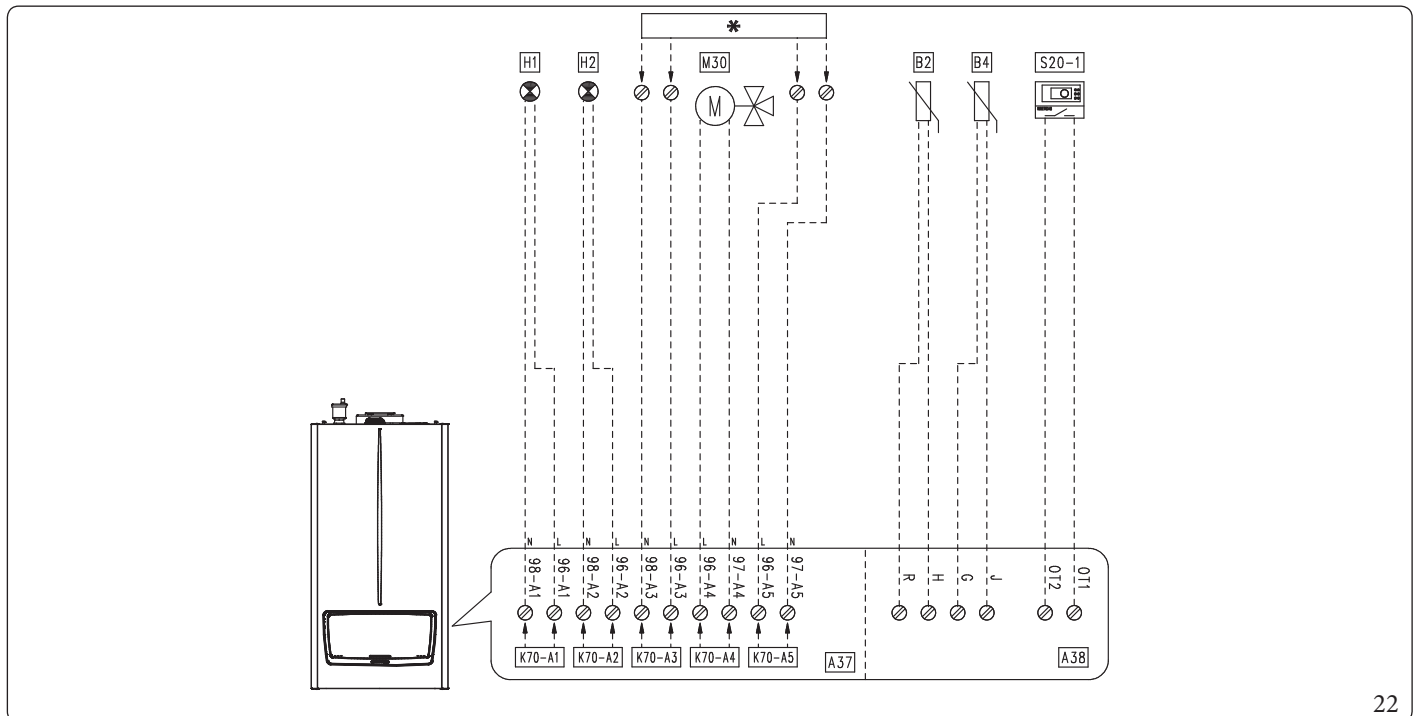
Jelmagyarázat (21 ábra):

- A37 - Csatlakozási lap (terhelések)
- A38 - Csatlakozó kártya (jelek)
- B2 - Használati melegvíz érzékelő NTC (opcionális)
- B4 - Külső szonda (NTC) (opcionális)
- H1 - Jelzőlámpa "HIBA" (230 VAC) (opcionális)
- H2 - Jelzőlámpa "Égő bekapcsolva" (230 VAC) (opcionális)
- M30 - 3-utas szelep (opcionális)
- S20-1- Szobatermostát, 1. zóna (választható)
- S20-2- Szobatermostát, 2. zóna (választható)
- 1 - Használati melegvíz
- 2 - Fűtés
- 3 - Zár
- 4 - Nyit
- 5 - Közös

1.25 KAPCSOLÁSI RAJZ - KÖZVETLEN FŰTÉSI ZÓNA NYOMÁSFOKOZÓ SZIVATTYÚVAL (NYOMÁSFOKOZÓ SZIVATTYÚ) - 3 UTAS SZELEP RUGÓS VISSZACSAPO SZELEPPEL - KÜLSŐ SZONDA JELEN (OFF) (CSAKEGY KÉSZÜLÉK).



A rendszerrel kapcsolatos további megjegyzések a 1.15 bekezdésben találhatóak.
A hidraulikus diagramot lásd a 13 ábrán.



Jelmagyarázat (22 ábra):

A37 - Csatlakozási lap (terhelések)

A38 - Csatlakozókártya (jelek)

B2 - Használati melegvíz érzékelő NTC (opcionális)

B4 - Külső szonda (NTC) (opcionális)

H1 - Jelzőlámpa "HIBA" (230 VAC) (opcionális)

H2 - Jelzőlámpa "Égő bekapcsolva" (230 VAC) (opcionális)

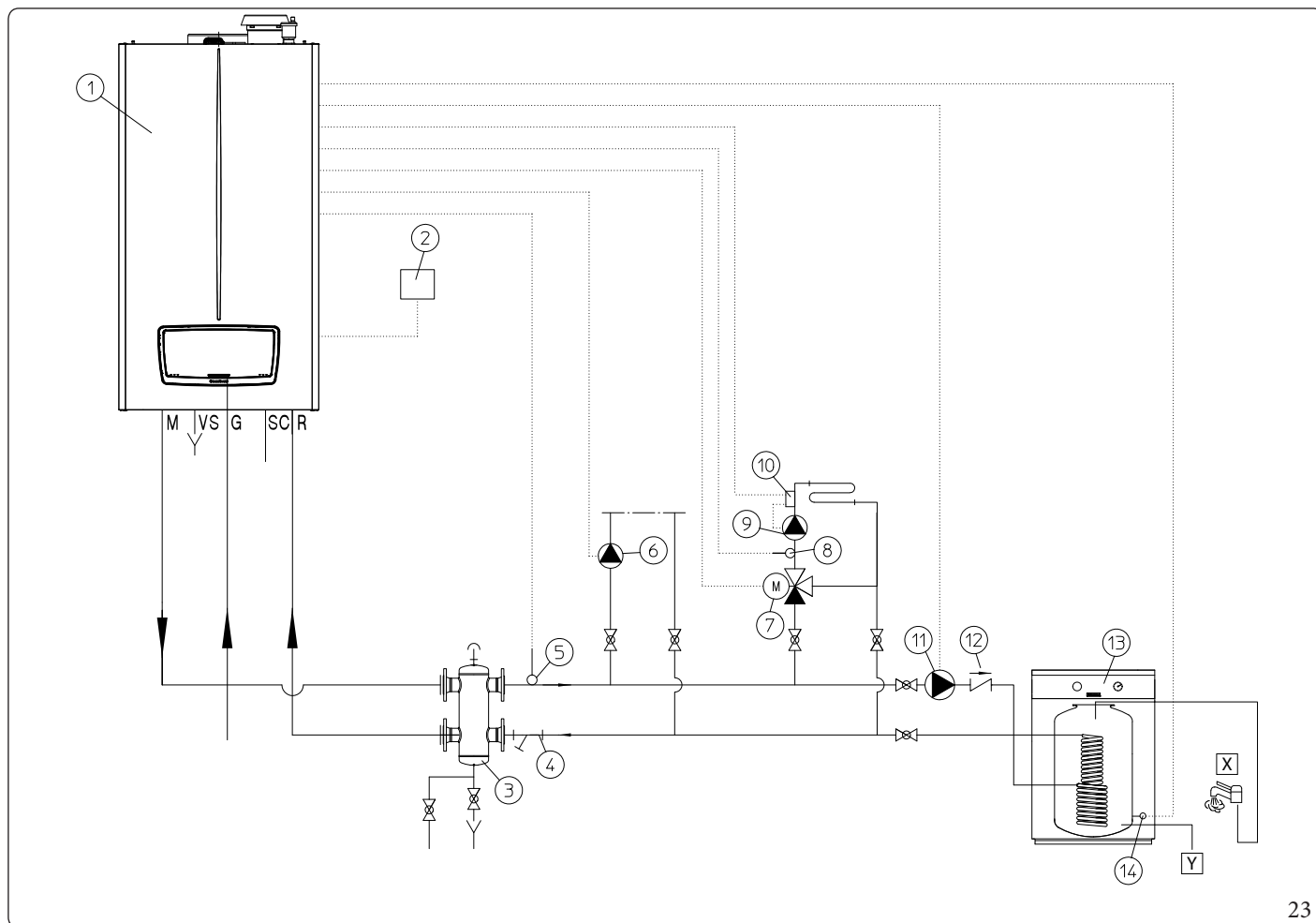
M30 - Váltószelep (opcionális)

S20-1 - Szobatermosztát, 1. zóna (választható)

* - Lásd a paraméterek konfigurációs táblázatát

"HIDRAULIKA BEÁLLÍTÁSOK" (Szerviz menü) paraméterek beállítása		
Paraméter/menü neve	Beállítás	Megjegyzés
"Relébeállítások" almenü: - K70-A1 - K70-A2 - K70-A3 - K70-A4 - K70-A5 - K70-A6 - K70-A7 - Rendszerszivattyú konfiguráció	- Hiba - Égő bekapcsolva - Rásegítő szivattyú - 3-utú váltószelep - HMV - 3-utú váltószelep - Fűtés - A relé nincs használatban - A relé nincs használatban - nincs használatban	A "K70-A3" relé a kazán keringtetőjével együtt, de nem egyszerre aktiválódik. A "K70-A5" relé mindig aktív. A "K70-A4" relé csak akkor aktiválódik, ha a "Használati melegvíz igény" jelen van. Ha a "Alapértelmezett pozíció" (3 irányú hidraulikus szelep) paramétere "Használati melegvíz", a "K70-A4" relé mindig aktív, és fűtési igény esetén kikapcsol.
- Rendszer érzékelő - Igény típusa Központi fűtés - Használati melegvíz igény típusa - Párhuzamos üzemmód	- Nincs használatban - Helyiségtermosztát célérték - Érzékelő - Letiltva	A "külső érzékelő" és a "Igény típusa Központi fűtés" paraméter "Helyiségtermosztát célérték" beállítása esetén az áramlási hőmérsékletet nem befolyásolja a külső hőmérséklet (a külső érzékelő által mért hőmérsékletérték információként jelenik meg és elérhető a BUS-on).
Sottomenü "3-utú váltószelep": - 3-utú váltószelep kiválasztása - Utazás ideje - Alapértelmezett pozíció	- Rugóvisszatérítéssel - 12 - Központi fűtés	A "Utazás ideje" paraméter nincs hatással, ha a "3-utú váltószelep kiválasztása" paraméter "Hidraulikai" paraméterként van beállítva.

1.26 HIDRAULIKAI TERV - EGY KÖZVETLEN ZÓNA - EGY VEGYES ZÓNA - HASZNÁLATI MELEGVÍZ-SZIVATTYÚ



23

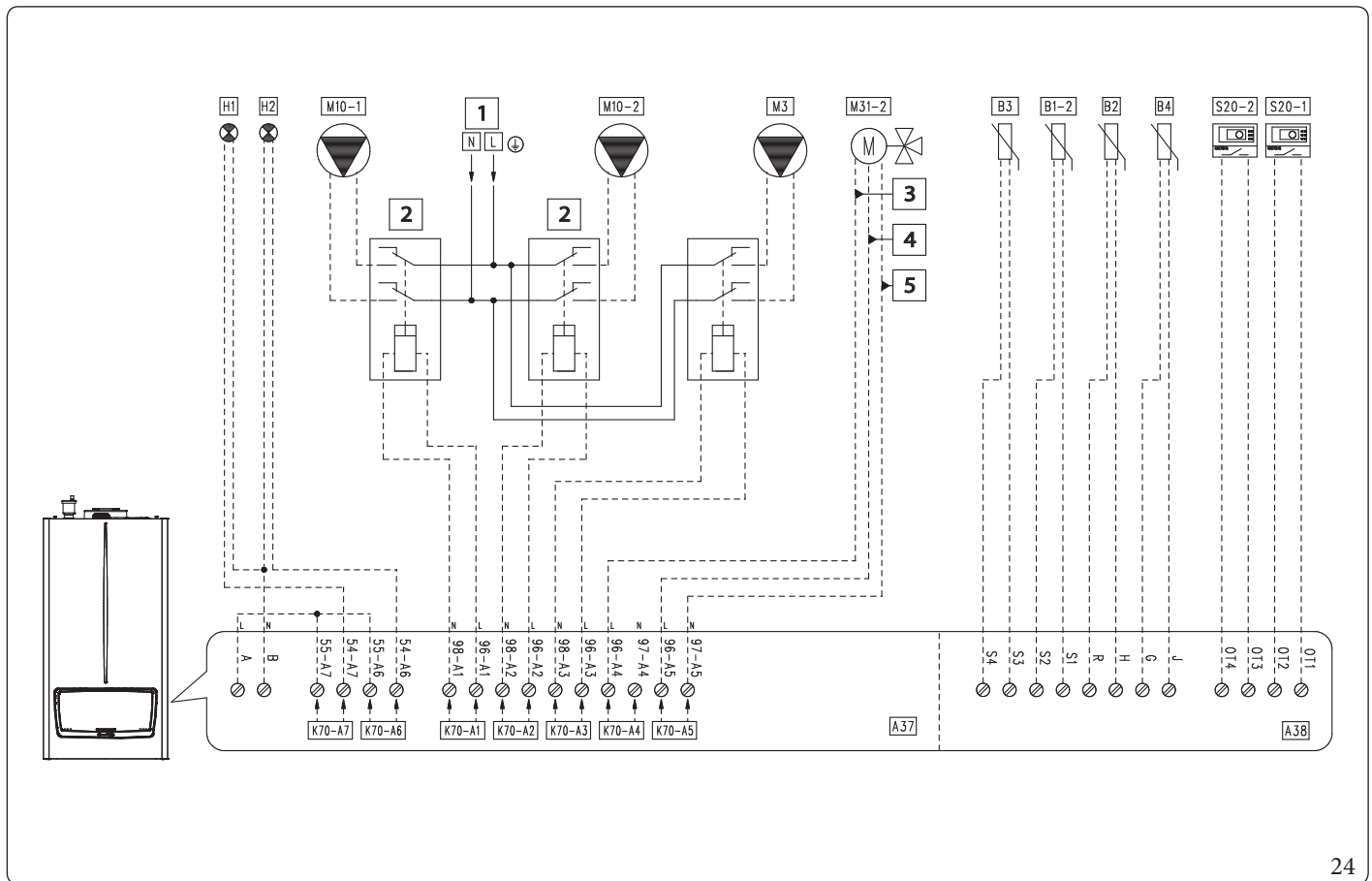
Jelmagyarázat (23 ábra):

- | | | | |
|---|------------------------------|----|--|
| 1 | - Generátor | 9 | - Kézi kioldású minimum nyomáskapcsoló |
| 2 | - Külső hőmérséklet érzékelő | 10 | - Biztonsági termosztát |
| 3 | - Gyújtó/keverő cső | 11 | - Melegvíz tároló tápszivattyúja |
| 4 | - Iszap gyűjtő szűrő | 12 | - Visszacsapószelep |
| 5 | - Közös előremenő érzékelő | 13 | - Külső melegvíz tároló |
| 6 | - Direkt kör szivattyúja | 14 | - Melegvíz tároló hőmérséklet érzékelője |
| 7 | - Keverőszelep | X | - Melegvíz |
| 8 | - Nyomásmérő | Y | - Hidegvíz |

1.27 ELEKTROMOS KAPCSOLÁSI RAJZ - EGY KÖZVETLEN ZÓNA - EGY KEVERT ZÓNA - HMV SZIVATTYÚ - HIDRAULIKUS MEGSZAKÍTÓ (CSAK EGY KÉSZÜLÉK)



A rendszerrel kapcsolatos további megjegyzések a 1.15 bekezdésben találhatóak.
A hidraulikus diagramot lásd a 23 ábrán.



24

A paraméterek beállítása
"HIDRAULIKA BEÁLLÍTÁSOK" (Szerviz menü)

Paraméter/menü neve	Beállítás
"Relébeállítások" almenü:	
- K70-A1	- 1. zóna szivattyú
- K70-A2	- 2. zóna szivattyú
- K70-A3	- HMV szivattyú
- K70-A4	- Keverőszelep: Bezárul
- K70-A5	- Keverőszelep: Megnyílik
- K70-A6	- Égő bekapcsolva
- K70-A7	- Rendszerhiba
- Rendszerszivattyú konfiguráció	- nincs használatban
- Rendszer érzékelő	- Központi fűtés + HMV üzemmód
Sottmenü "Keverőszelepes zóna":	
- Keverőszelep zóna kiválasztása	- 2
- Váltószelep működtetési idő	- 150
- Igény típusa Központi fűtés	- Helyiségtermostát OTC
- Használati melegvíz igény típusa	- Érzékelő
- Párhuzamos üzemmód	- Letiltva

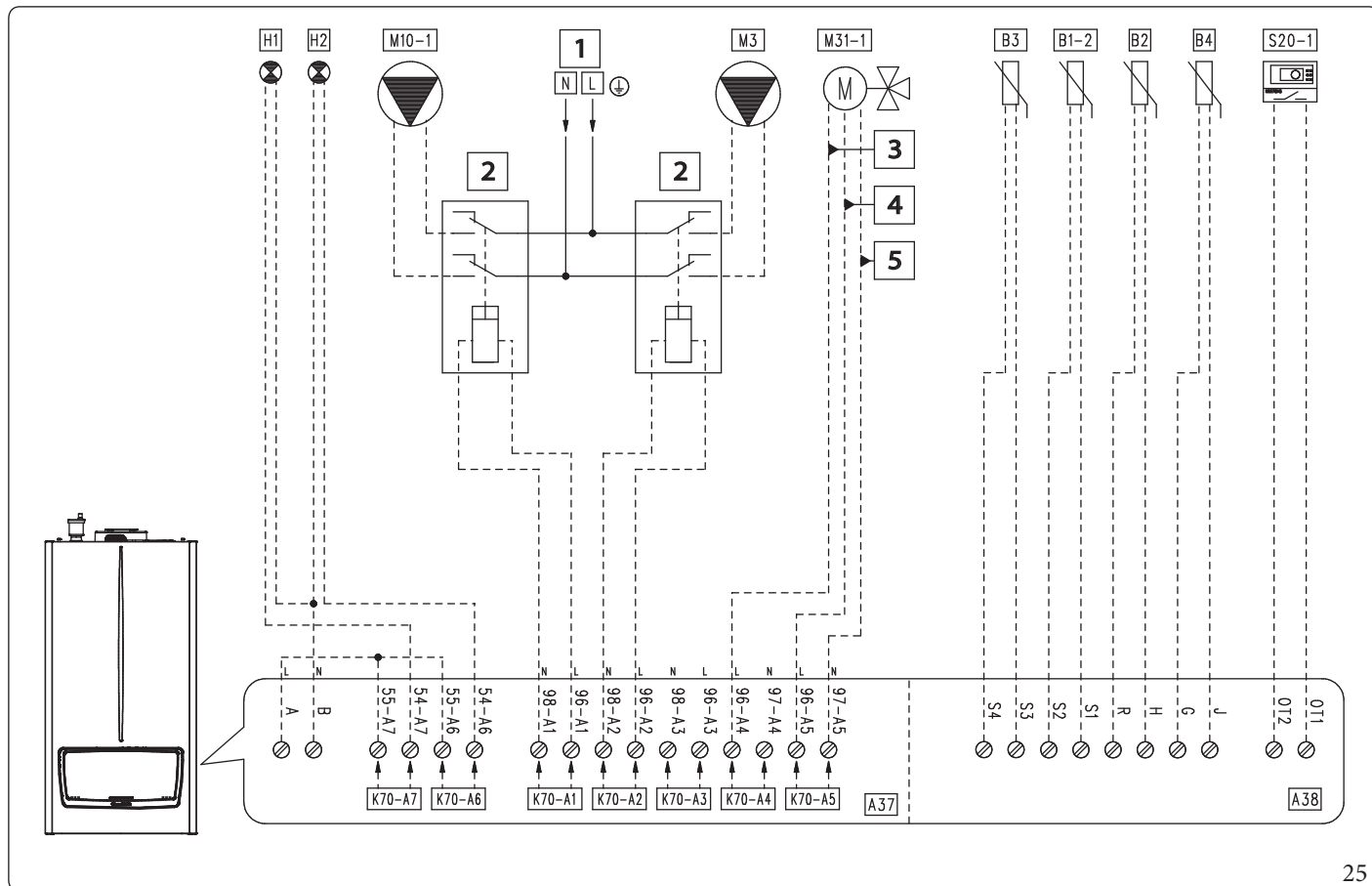
Jelmagyarázat (24 ábra):

- A37 - Csatlakozási lap (terhelések)
- A38 - Csatlakozó kártya (jelek)
- B1-2 - Rendszer előremenő érzékelő (NTC) (opcionális)
- B2 - Használati melegvíz érzékelő NTC (opcionális)
- B3 - Alacsony hőmérsékletű (NTC) szonda (opcionális)
- B4 - Külső szonda (NTC) (opcionális)
- H1 - Jelzőlámpa "HIBA" (230 VAC) (opcionális)
- H2 - Jelzőlámpa "Égő bekapcsolva" (230 VAC) (opcionális)
- M3 - Melegvíz keringető szivattyú (opcionális)
- M10-1 - Keringető szivattyú 1. zóna (választható)
- M10-2 - Keringető szivattyú 2. zóna (választható)
- M31-2 - Keverőszelep - 2. zóna (választható)
- S20-1 - Szobatermostát, 1. zóna (választható)
- S20-2 - Szobatermostát, 2. zóna (választható)
- 1 - 230 Vac - 50 Hz
- 2 - Külső relé (opcionális) - tekercs 230 Vc Max. 0,1 A
- 3 - Zár
- 4 - Nyit
- 5 - Közös

1.28 ELEKTROMOS KAPCSOLÁSIRAJZ - 1. KEVERT ZÓNA - HMV SZIVATTYÚ - HIDRAULIKUS MEGSZAKÍTÓ (CSAKEGY KÉSZÜLÉK)



A rendszerrel kapcsolatos további megjegyzések a 1.15 bekezdésben találhatóak.
A hidraulikus diagramot lásd a 23 ábrán.



25

A paraméterek beállítása "HIDRAULIKA BEÁLLÍTÁSOK" (Szerviz menü)

Paraméter/menü neve	Beállítás
"Relébeállítások" almenü:	
- K70-A1	- 1. zóna szivattyú
- K70-A2	- HMV szivattyú
- K70-A3	- A relé nincs használatban
- K70-A4	- Keverőszelep: Bezárul
- K70-A5	- Keverőszelep: Megnyílik
- K70-A6	- Égő bekapcsolva
- K70-A7	- Rendszerhiba
- Rendszer szivattyú konfiguráció	- nincs használatban
- Rendszer érzékelő	- Központi fűtés + HMV üzemmód
Sottomenü "Keverőszelepes zóna":	
- Keverőszelep zóna kiválasztása	- 1
- Váltószelep működtetési idő	- 150
- Igény típusa Központi fűtés	- Helyiségtermostát OTC
- Használati melegvíz igény típusa	- Érzékelő
- Párhuzamos üzemmód	- Letiltva

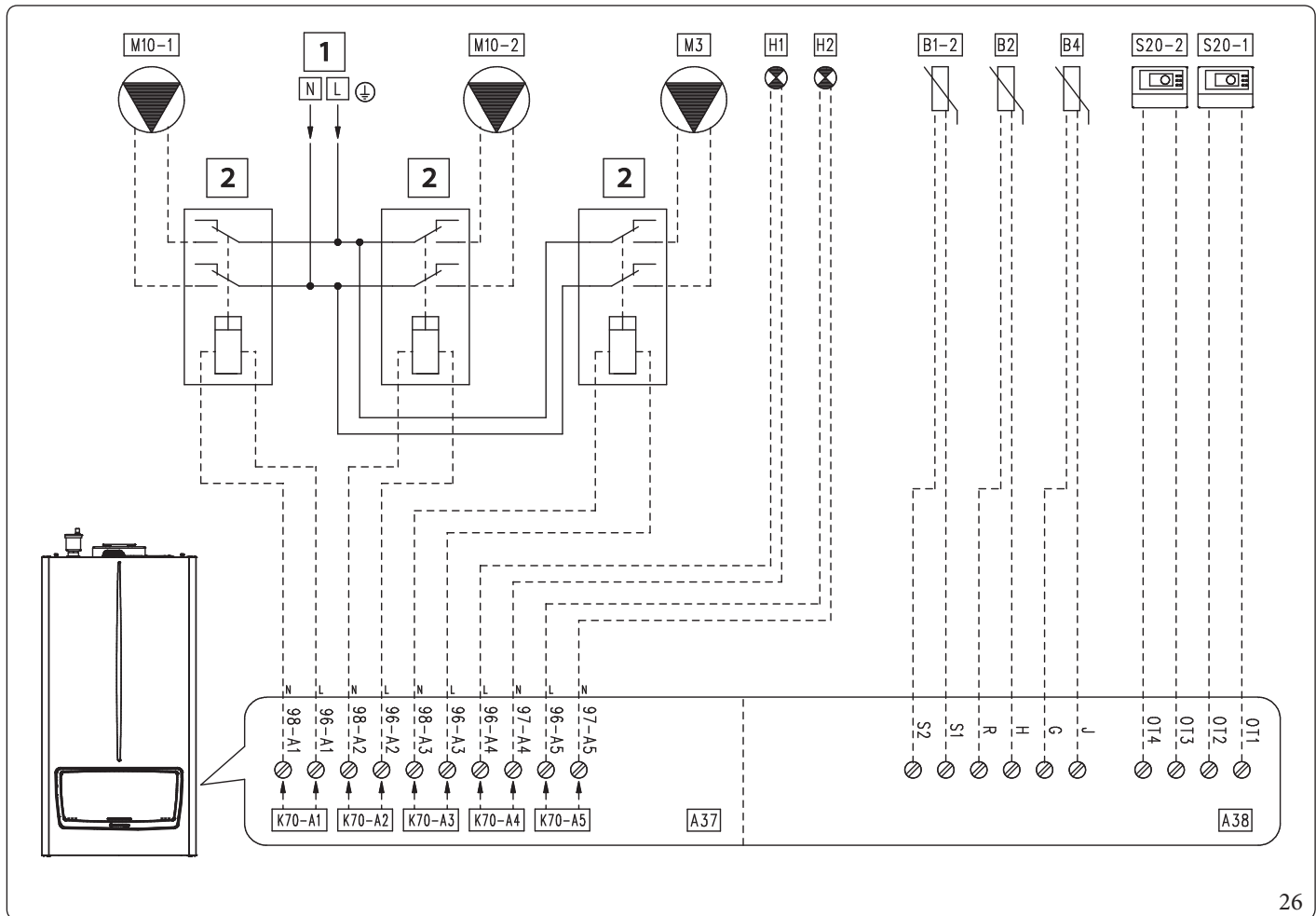
Jelmagyarázat (25 ábra):

- A37 - Csatlakozási lap (terhelések)
- A38 - Csatlakozó kártya (jelek)
- B1-2 - Rendszerelőremenő érzékelő (NTC) (opcionális)
- B2 - Használati melegvíz érzékelő (NTC) (opcionális)
- B3 - Alacsony hőmérsékletű (NTC) szonda (opcionális)
- B4 - Külső szonda (NTC) (opcionális)
- H1 - Jelzőlámpa "HIBA" (230 VAC) (opcionális)
- H2 - Jelzőlámpa "Égő bekapcsolva" (230 VAC) (opcionális)
- M3 - Melegvíz keringető szivattyú (opcionális)
- M10-1- Keringető szivattyú 1. zóna (választható)
- M31-1- Keverőszelep - 1. zóna (választható)
- S20-1- Szobatermosztát, 1. zóna (választható)
- 1 - 230 Vac - 50 Hz
- 2 - Külső relé (opcionális) - tekercs 230 Vc Max. 0,1 A
- 3 - Zár
- 4 - Nyit
- 5 - Közös

1.29 ÁRAMKÖRIDIAGRAM - KÉT KÖZVETLEN FŰTÉSZÓNA - HASZNÁLATI MELEGVÍZ-SZIVATTYÚ - OPENTHERM TERMOZTÁTOK - HIDRAULIKUS MEGSZAKÍTÓ (CSAK EGY KÉSZÜLÉK)



A rendszerrel kapcsolatos további megjegyzések a 1.15 bekezdésben találhatóak.
A hidraulikus diagramot lásd a 23 ábrán.



26

A paraméterek beállítása "HIDRAULIKA BEÁLLÍTÁSOK" (Szerviz menü)	
Paraméter/menü neve	Beállítás
"Relébeállítások" almenü:	
- K70-A1	- 1. zóna szivattyú
- K70-A2	- 2. zóna szivattyú
- K70-A3	- HMV szivattyú
- K70-A4	- Rendszerhiba
- K70-A5	- Égő bekapcsolva
- K70-A6	- A relé nincs használatban
- K70-A7	- A relé nincs használatban
- Rendszerszivattyú konfiguráció	- nincs használatban
- Rendszer érzékelő	- Központi fűtés + HMV üzemmód
- Igény típusa Központi fűtés	- Helyiségtermostát célérték
- Használati melegvíz igény típusa	- Érzékelő
- Párhuzamos üzemmód	- Letiltva

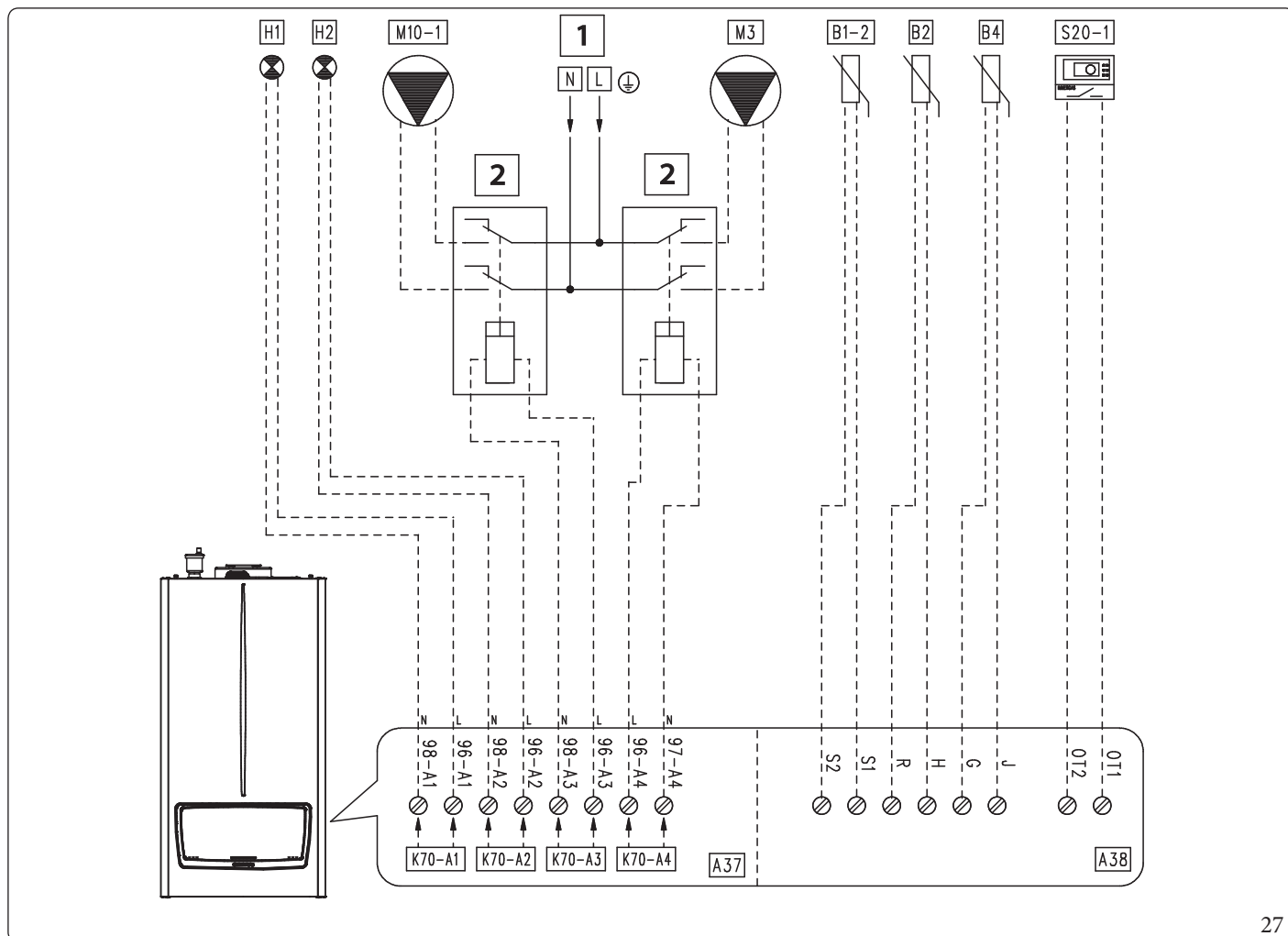
Jelmagyarázat (26 ábra):

- A37 - Csatlakozási lap (terhelések)
- A38 - Csatlakozó kártya (jelek)
- B1-2 - Rendszer előremenő érzékelő (NTC) (opcionális)
- B2 - Használati melegvíz érzékelő NTC (opcionális)
- B4 - Külső szonda (NTC) (opcionális)
- H1 - Jelzőlámpa "HIBA" (230 VAC) (opcionális)
- H2 - Jelzőlámpa "Égő bekapcsolva" (230 VAC) (opcionális)
- M3 - Melegvíz keringető szivattyú (opcionális)
- M10-1 - Keringető szivattyú 1. zóna (választható)
- M10-2 - Keringető szivattyú 2. zóna (választható)
- S20-1 - Szobatermostát, 1. zóna (választható)
- S20-2 - Szobatermostát, 2. zóna (választható)
- 1 - 230 Vac - 50 Hz
- 2 - Külső relé (opcionális) - tekercs 230 Vc Max. 0,1 A
- 3 - Zár
- 4 - Nyit
- 5 - Közös

1.30 ELEKTROMOS KAPCSOLÁSIRAJZ - 1. KÖZVETLEN ZÓNA - HMV SZIVATTYÚ - HIDRAULIKUS MEGSZAKÍTÓ (CSAKEGY KÉSZÜLÉK)



A rendszerrel kapcsolatos további megjegyzések a 1.15 bekezdésben találhatók.
A hidraulikus diagramot lásd a 23 ábrán.



27

A paraméterekbeállítása	
"HIDRAULIKA BEÁLLÍTÁSOK" (Szerviz menü)	
Paraméter/menü neve	Beállítás
"Relébeállítások" almenü:	
- K70-A1	- Rendszerhiba
- K70-A2	- Égő bekapcsolva
- K70-A3	- 1. zóna szivattyú
- K70-A4	- HMV szivattyú
- K70-A5	- A relé nincs használatban
- K70-A6	- A relé nincs használatban
- K70-A7	- A relé nincs használatban
- Rendszerszivattyú konfiguráció	- nincs használatban
- Rendszer érzékelő	
- Igény típusa Központi fűtés	- Központi fűtés + HMV üzemmód
	- Helyiségtermosztát OTC
	- Érzékelő
- Használati melegvíz igény típusa	- Letiltva
- Párhuzamos üzemmód	

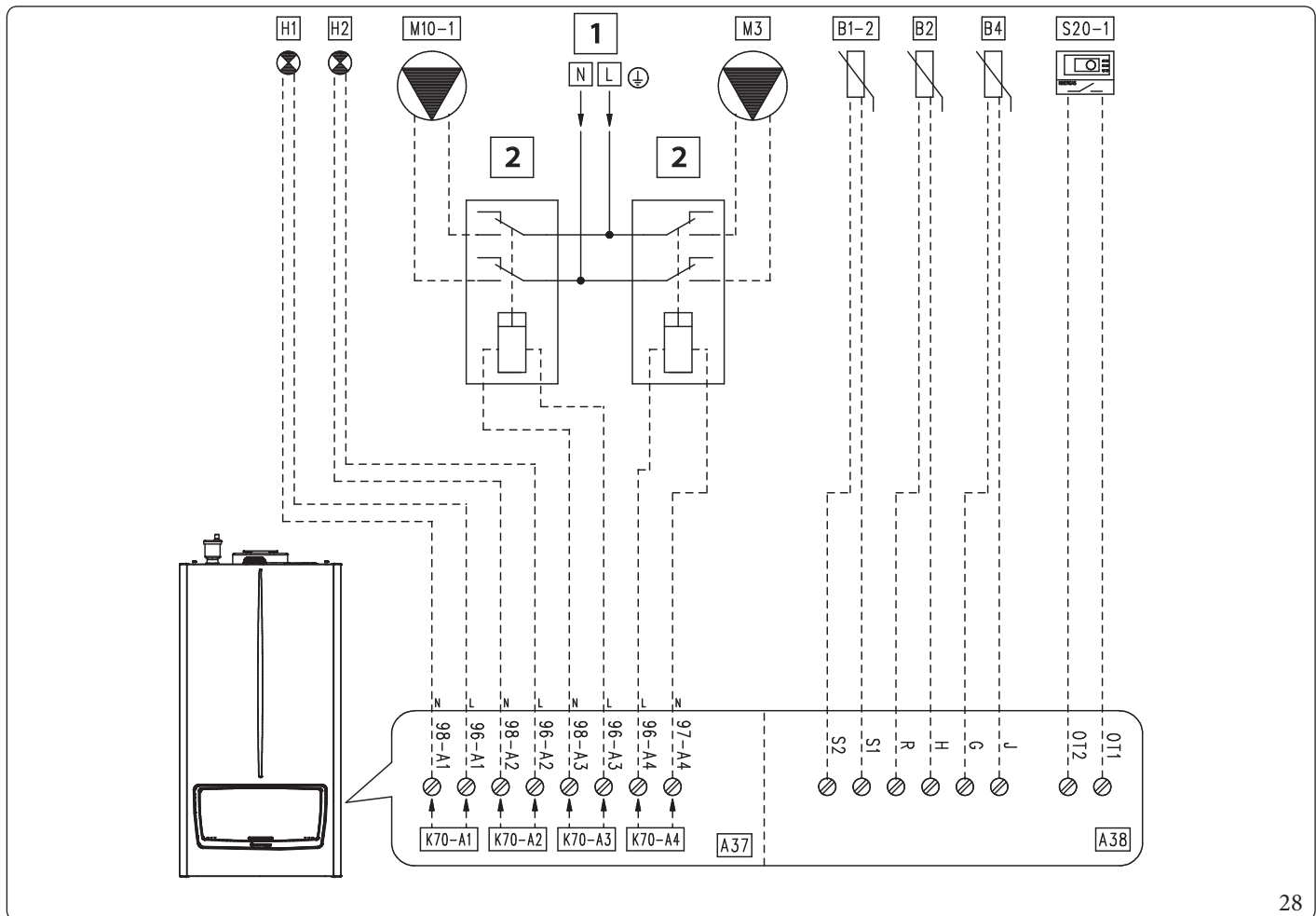
Jelmagyarázat (27 ábra):

- A37 - Csatlakozási lap (terhelések)
- A38 - Csatlakozó kártya (jelek)
- B1-2 - Rendszer előremenő érzékelő (NTC) (opcionális)
- B2 - Használati melegvíz érzékelő NTC (opcionális)
- B4 - Külső szonda (NTC) (opcionális)
- H1 - Jelzőlámpa "HIBA" (230 VAC) (opcionális)
- H2 - Jelzőlámpa "Égő bekapcsolva" (230 VAC) (opcionális)
- M3 - Melegvíz keringető szivattyú (opcionális)
- M10-1 - Keringető szivattyú 1. zóna (választható)
- S20-1 - Szobatermosztát, 1. zóna (választható)
- 1 - 230 Vac - 50 Hz
- 2 - Külső relé (opcionális) - tekercs 230 Vc Max. 0,1 A

1.31 ELEKTROMOS KAPCSOLÁSI RAJZ - 1. KÖZVETLEN ZÓNA - HMV SZIVATTYÚ - PÁRHUZAMOS MŰKÖDÉS - HIDRAULIKUS MEGSZAKÍTÓ (CSAKEGY KÉSZÜLÉK)



A rendszerrel kapcsolatos további megjegyzések a 1.15 bekezdésben találhatóak.
A hidraulikus diagramot lásd a 23 ábrán.



28

"HIDRAULIKA BEÁLLÍTÁSOK" (Szerviz menü) paraméterek beállítása

Paraméter/menü neve	Beállítás
"Relébeállítások" almenü: - K70-A1 - K70-A2 - K70-A3 - K70-A4 - K70-A5 - K70-A6 - K70-A7 - Rendszerszivattyú konfiguráció	- Rendszerhiba - Égő bekapcsolva - 1. zóna szivattyú - HMV szivattyú - A relé nincs használatban - A relé nincs használatban - A relé nincs használatban - nincs használatban
- Rendszer érzékelő - Igény típusa Központi fűtés - Használati melegvíz igény típusa - Párhuzamos üzemmód	- Központi fűtés + HMV üzemmód - Helyiségtermostát OTC - Érzékelő - Engedélyezve
Párhuzamos üzemmód engedélyezése esetén a kazán a használati melegvíz-beállítási pontot használja, és a maximálisan felhasznált teljesítmény a használati melegvíz- és a fűtési beállítás közül a nagyobbik.	

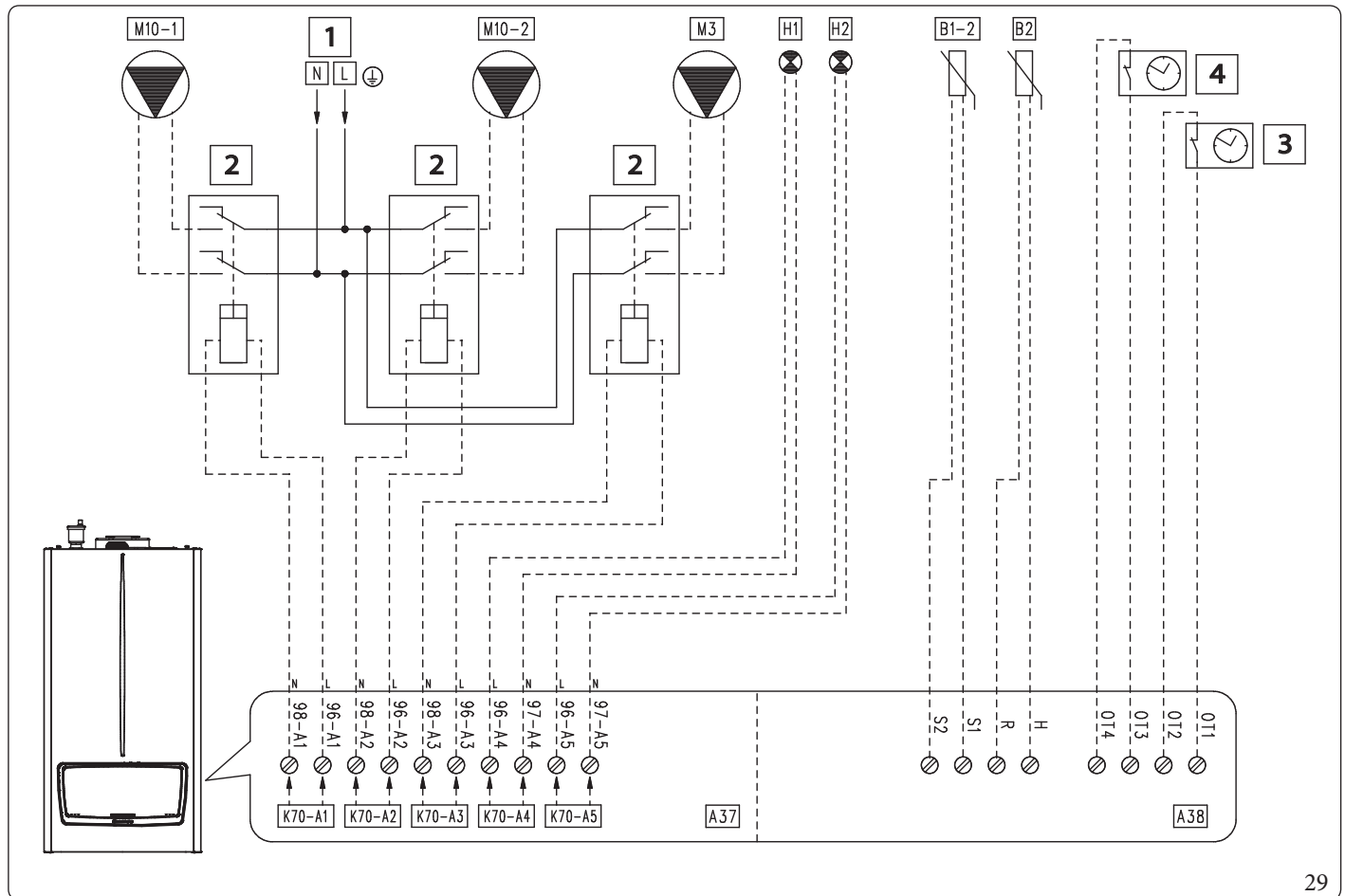
Jelmagyarázat (28 ábra):

- A37 - Csatlakozási lap (terhelések)
- A38 - Csatlakozó kártya (jelek)
- B1-2 - Rendszer előremenő érzékelő (NTC) (opcionális)
- B2 - Használati melegvíz érzékelő NTC (opcionális)
- B4 - Külső szonda (NTC) (opcionális)
- H1 - Jelzőlámpa "HIBA" (230 VAC) (opcionális)
- H2 - Jelzőlámpa "Égő bekapcsolva" (230 VAC) (opcionális)
- M3 - Melegvíz keringető szivattyú (opcionális)
- M10-1 - Keringető szivattyú 1. zóna (választható)
- S20-1 - Szobatermosztát, 1. zóna (választható)
- 1 - 230 Vac - 50 Hz
- 2 - Külső relé (opcionális) - tekercs 230 Vc Max. 0,1 A

1.32 ÁRAMKÖRDIAGRAM - KÉT KÖZVETLEN FŰTÉSI ZÓNA - HMV SZIVATTYÚ - IGÉNY TÍPUSA KÖZPONTI FŰTÉS ÁLLANDÓ CÉLÉRTÉK - HIDRAULIKUS MEGSZAKÍTÓ (CSAK EGY KÉSZÜLÉK)



A rendszerrel kapcsolatos további megjegyzések a 1.15 bekezdésben találhatóak.
A hidraulikus diagramot lásd a 23 ábrán.



A paraméterek beállítása "HIDRAULIKA BEÁLLÍTÁSOK" (Szerviz menü)	
Paraméter/menü neve	Beállítás
"Relébeállítások" almenü: - K70-A1 - K70-A2 - K70-A3 - K70-A4 - K70-A5 - K70-A6 - K70-A7 - Rendszerszivattyú konfiguráció	- 1. zóna szivattyú - 2. zóna szivattyú - HMV szivattyú - Rendszerhiba - Égő bekapcsolva - A relé nincs használatban - A relé nincs használatban - nincs használatban
- Rendszer érzékelő - Igény típusa Központi fűtés - Használati melegvíz igény típusa - Párhuzamos üzemmód	- Központi fűtés + HMV üzemmód - Állandó célérték - Érzékelő - Letiltva
Megjegyzés: amikor a programozóóra érintkezője nyitva van, a fűtési beállítási pont a "Állandó célérték csökkentés Központi fűtés Zóna 1" és "Állandó célérték csökkentés Központi fűtés Zóna 2" paramétereknek megfelelően csökken (alapértelmezés szerint ez a két paraméter 0°C).	

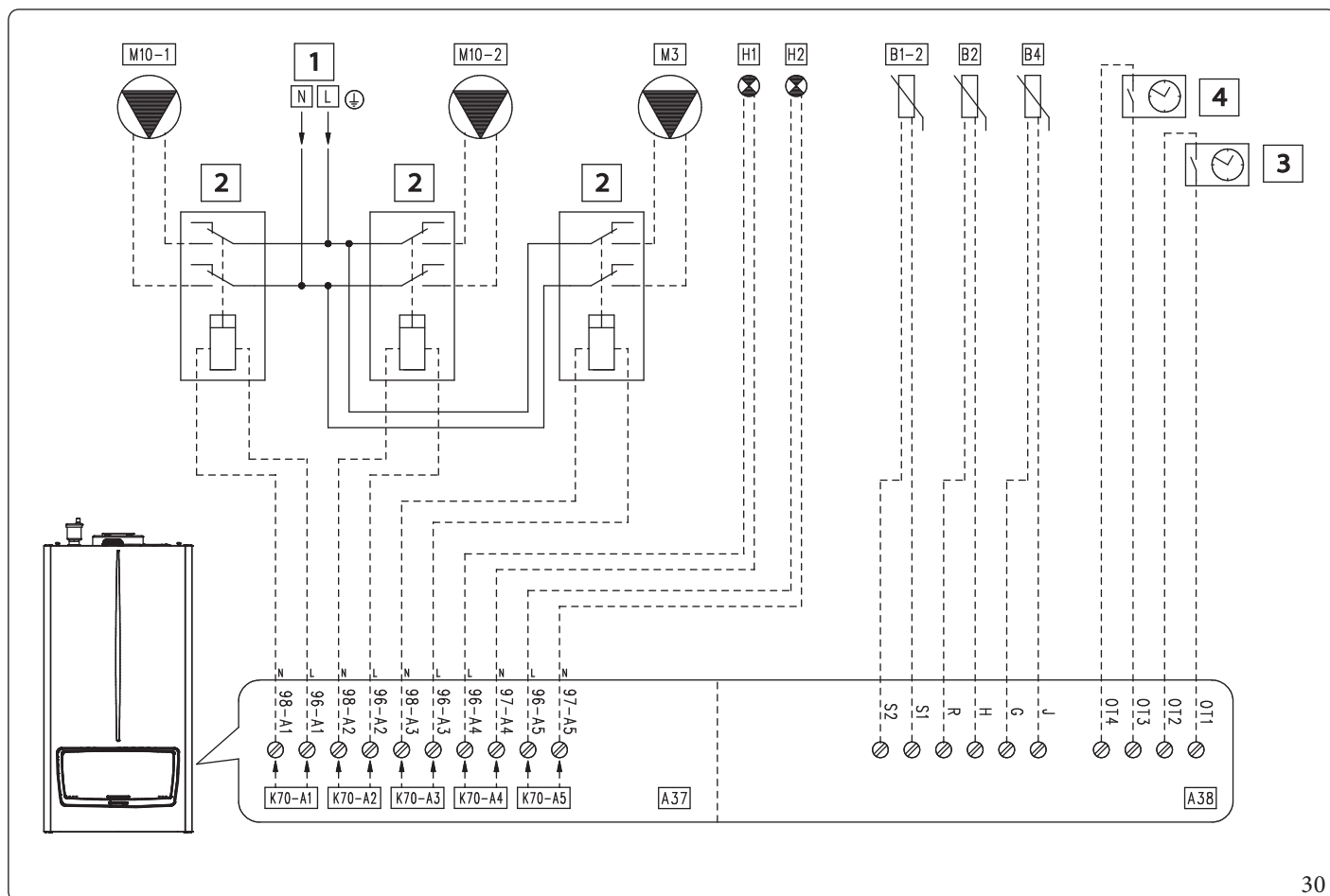
Jelmagyarázat (29 ábra):

- A37 - Csatlakozási lap (terhelések)
- A38 - Csatlakozó kártya (jelek)
- B1-2 - Rendszer előremenő érzékelő (NTC) (opcionális)
- B2 - Használati melegvíz érzékelő NTC (opcionális)
- H1 - Jelzőlámpa "HIBA" (230 VAC) (opcionális)
- H2 - Jelzőlámpa "Égő bekapcsolva" (230 VAC) (opcionális)
- M3 - Melegvíz keringető szivattyú (opcionális)
- M10-1- Keringető szivattyú 1. zóna (választható)
- M10-2- Keringető szivattyú 2. zóna (választható)
- 1 - 230 Vac - 50 Hz
- 2 - Külső relé (opcionális) - tekercs 230 Vc Max. 0,1 A
- 3 - Zóna 1 programozó óra (opcionális)
- 4 - Zóna 2 programozó óra (opcionális)

1.33 ÁRAMKÖRDIAGRAM - KÉT KÖZVETLEN FŰTÉSI ZÓNA - HMV SZIVATTYÚ - IGÉNY TÍPUSA KÖZPONTI FŰTÉS CSAK OTC - HIDRAULIKUS MEGSZAKÍTÓ (CSAKEGY KÉSZÜLÉK)



A rendszerrel kapcsolatos további megjegyzések a 1.15 bekezdésben találhatók.
A hidraulikus diagramot lásd a 23 ábrán.



A paraméterek beállítása "HIDRAULIKA BEÁLLÍTÁSOK" (Szerviz menü)	
Paraméter/menü neve	Beállítás
"Relébeállítások" almenü: - K70-A1 - K70-A2 - K70-A3 - K70-A4 - K70-A5 - K70-A6 - K70-A7 - Rendszerszivattyú konfiguráció	- 1. zóna szivattyú - 2. zóna szivattyú - HMV szivattyú - Rendszerhiba - Égő bekapcsolva - A relé nincs használatban - A relé nincs használatban - nincs használatban
- Rendszer érzékelő - Igény típusa Központi fűtés - Használati melegvíz igény típusa - Párhuzamos üzemmód	- Központi fűtés + HMV üzemmód - Csak OTC - Érzékelő - Letiltva
Megjegyzés: Amikor a programozóóra érintkezője zárva van, a fűtési beállítási pont a "ECO célérték csökkentés Központi fűtés Zóna 1" és "ECO célérték csökkentés Központi fűtés Zóna 2" paraméterek szerint csökken. A programozási óra alternatívájaként használjon óránkénti programozást.	

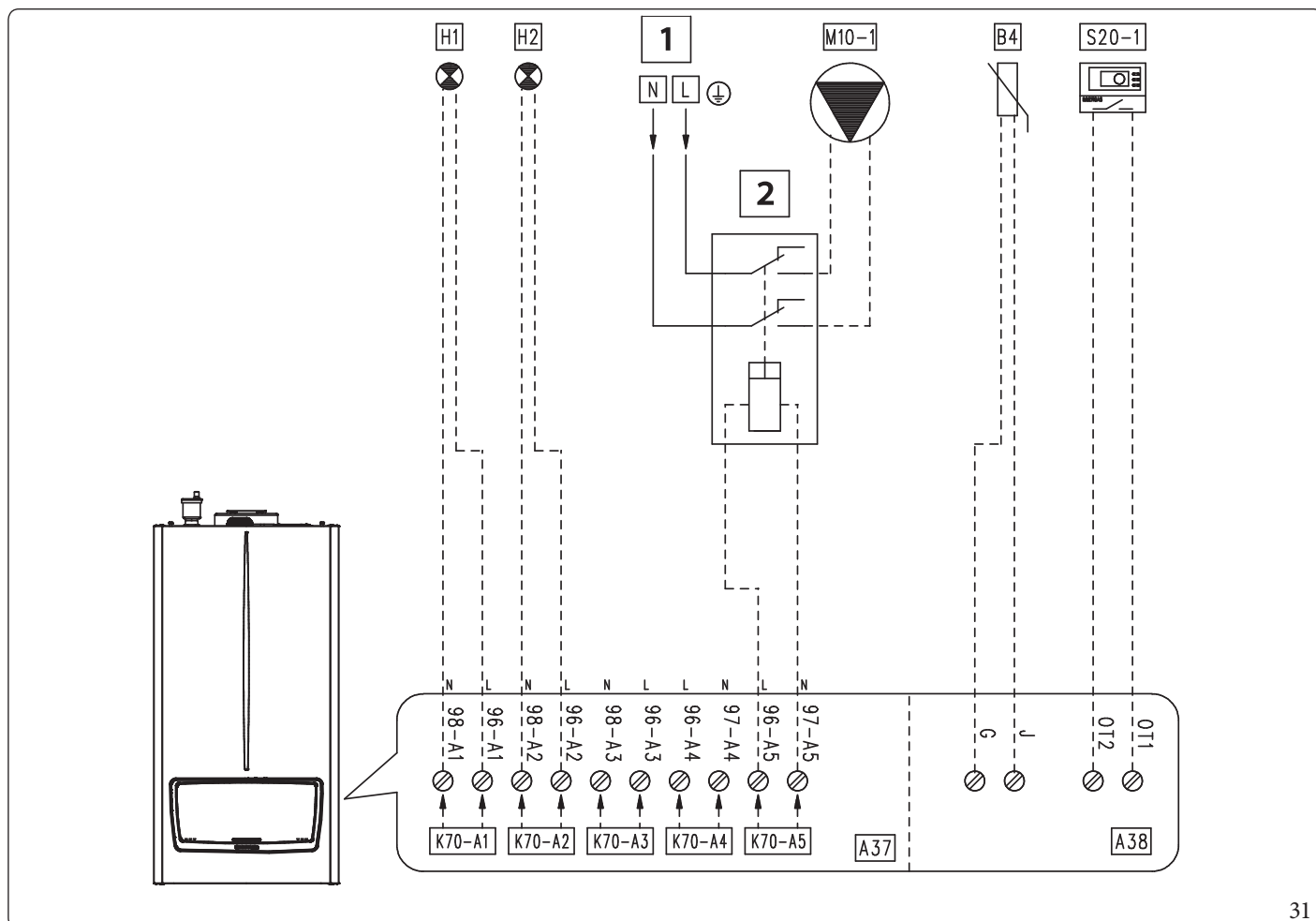
Jelmagyarázat (30 ábra):

- A37 - Csatlakozási lap (terhelések)
- A38 - Csatlakozó kártya (jelek)
- B1-2 - Rendszer előremenő érzékelő (NTC) (opcionális)
- B2 - Használati melegvíz érzékelő NTC (opcionális)
- B4 - Külső szonda (NTC) (opcionális)
- H1 - Jelzőlámpa "HIBA" (230 VAC) (opcionális)
- H2 - Jelzőlámpa "Égő bekapcsolva" (230 VAC) (opcionális)
- M3 - Melegvíz keringető szivattyú (opcionális)
- M10-1- Keringető szivattyú 1. zóna (választható)
- M10-2- Keringető szivattyú 2. zóna (választható)
- 1 - 230 Vac - 50 Hz
- 2 - Külső relé (opcionális) - tekercs 230 Vc Max. 0,1 A
- 3 - Zóna 1 programozó óra (opcionális)
- 4 - Zóna 2 programozó óra (opcionális)

1.34 ELEKTROMOS KAPCSOLÁSIRAJZ - FŰTÉSI KÖZVETLEN ZÓNA - NYOMÁSFOKOZÓ SZIVATTYÚ - HIDRAULIKUS MEGSZAKÍTÓ NÉLKÜL (CSAK EGY KÉSZÜLÉK)



A rendszerrel kapcsolatos további megjegyzések a 1.15 bekezdésben találhatók.
A hidraulikus diagramot lásd a 23 ábrán.



31

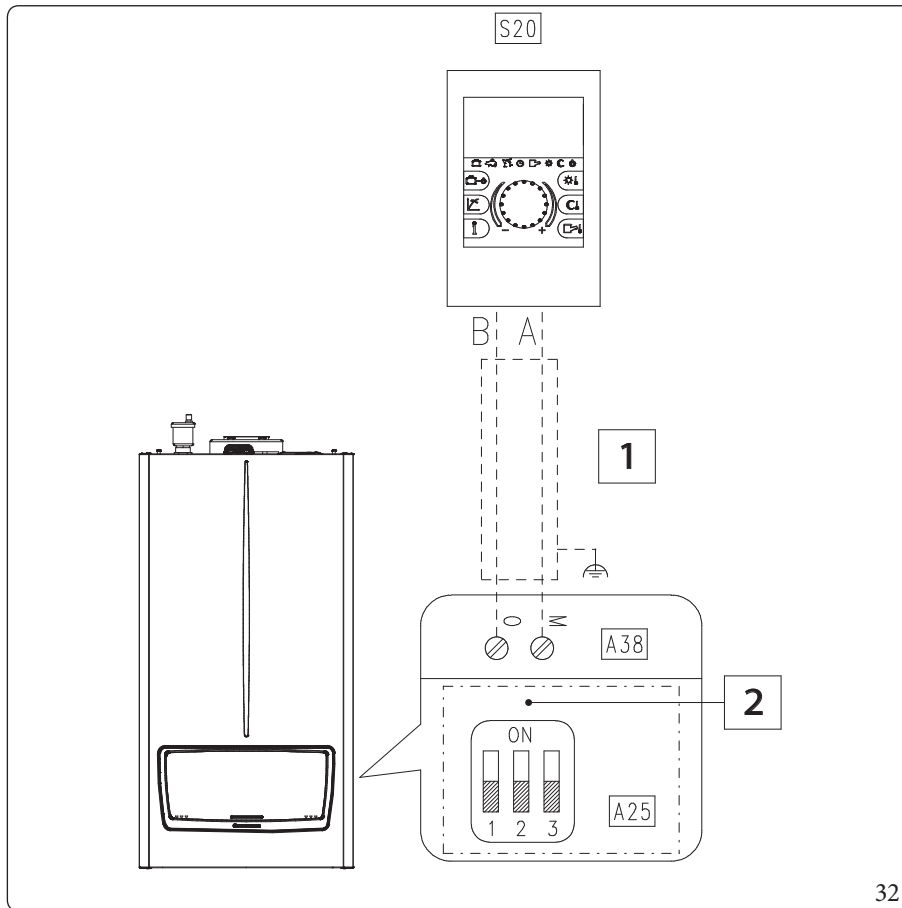
"HIDRAULIKA BEÁLLÍTÁSOK" (Szerviz menü) paraméterek beállítása

Paraméter/menü neve	Beállítás
"Relébeállítások" almenü:	
- K70-A1	- Rendszerhiba
- K70-A2	- Égő bekapcsolva
- K70-A3	- A relé nincs használatban
- K70-A4	- A relé nincs használatban
- K70-A5	- Rásegítő szivattyú
- K70-A6	- A relé nincs használatban
- K70-A7	- A relé nincs használatban
- Rendszer szivattyú konfiguráció	- nincs használatban
- Rendszer érzékelő	- Nincs használatban
- Igény típusa Központi fűtés	- Helyiség termosztát OTC
- Használati melegvíz igény típusa	- Érzékelő
- Párhuzamos üzemmód	- Letiltva
Megjegyzés: A nyomásfokozó keringető (Rásegítő szivattyú) a készülék keringetőjével együtt aktiválódik, de nem egyidejűleg.	

Jelmagyarázat (31 ábra):

- A37 - Csatlakozási lap (terhelések)
- A38 - Csatlakozó kártya (jelek)
- B4 - Külső szonda (NTC) (opcionális)
- H1 - Jelzőlámpa "HIBA" (230 VAC) (opcionális)
- H2 - Jelzőlámpa "Égő bekapcsolva" (230 VAC) (opcionális)
- M10-1- Keringető szivattyú 1. zóna (választható)
- S20-1- Szobatermosztát, 1. zóna (választható)
- 1 - 230 Vac - 50 Hz
- 2 - Külső relé (opcionális) - tekerecs 230 Vc Max. 0,1A

1.35 ELEKTROMOSDIAGRAMNAGY TELJESÍTMÉNYŰ TÁVIRÁNYÍTÓVAL



Jelmagyarázat (32 ábra):

- A25 - CLIP-IN (opcionális)
- A38 - Csatlakozó kártya (jelek)
- S20 - Szobatermosztát (választható)
- 1 - Kábeltípus: J-Y(S)tY 2x2x0,6. Megengedett maximális hosszúság: 50 m
- 2 - 0. cím

KIVITELEZŐKNEK

FELHASZNÁLÓKNAK



Szüntesse meg az X40 átkötést



A "Igény típusa Központi fűtés" paramétert "Helyiségtermosztát célérték" (alapértelmezett érték) kell beállítani.

A következő érzékelők csatlakoztathatók a készülékhez, és BUS-on keresztül olvashatók:

- Külső szonda (B4)
- Használati melegvíz érzékelő (B2)
- Érintkező/HMV termosztát (S50)

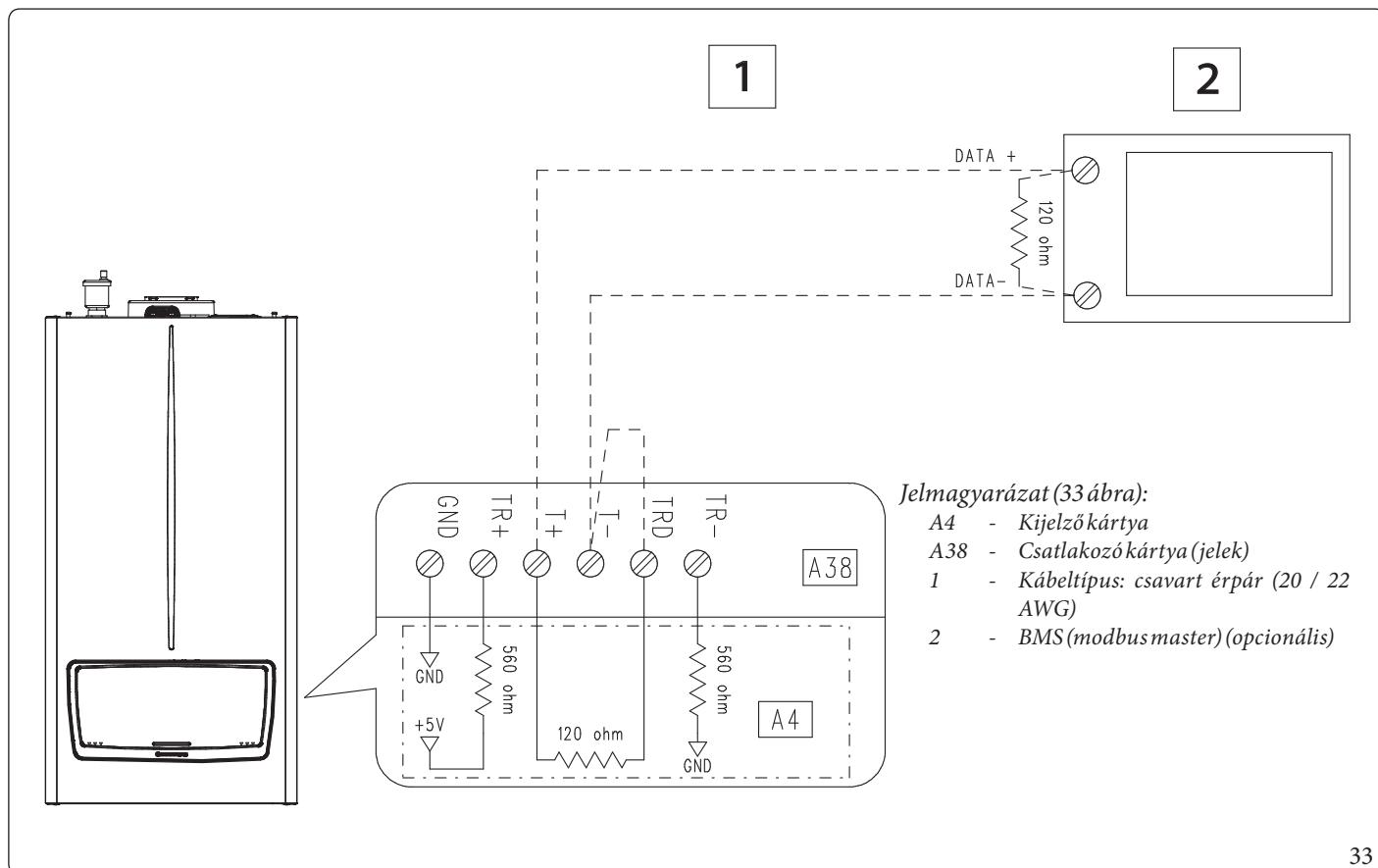


A használati melegvíz helyileg is kezelhető (a 3 irányú szelep megfelelő beállítása a „Relébeállítások” menü paraméterein keresztül).

SZERVIZESEKNEK

MŰSZAKI ADATOK

1.36 KAPCSOLÁSI RAJZ A BMS RENDSZERHEZ VALÓ CSATLAKOZÁSHOZ



33



Szüntesse meg az X40 átkötést



A Modbus paraméterek a "Szerviz menü / RENDSZERBEÁLLÍTÁSOK / Modbus paraméterek" címen találhatóak.



A "Igénytípusa Központi fűtés" paramétert "Helyiségtermostát célérték" (alapértelmezett érték) kell beállítani.

A következő érzékelők csatlakoztathatók a készülékhez, és BUS-on keresztül olvashatók:

Előremenő fűtővíz érzékelő (B1-2)

- Külső szonda (B4)

- Használati melegvíz érzékelő (B2)

- Érintkező/HMV termostát (S50)



A használati melegvíz helyileg is kezelhető (a 3 irányú szelep megfelelő beállítása a „Relébeállítások” menü paraméterein keresztül).

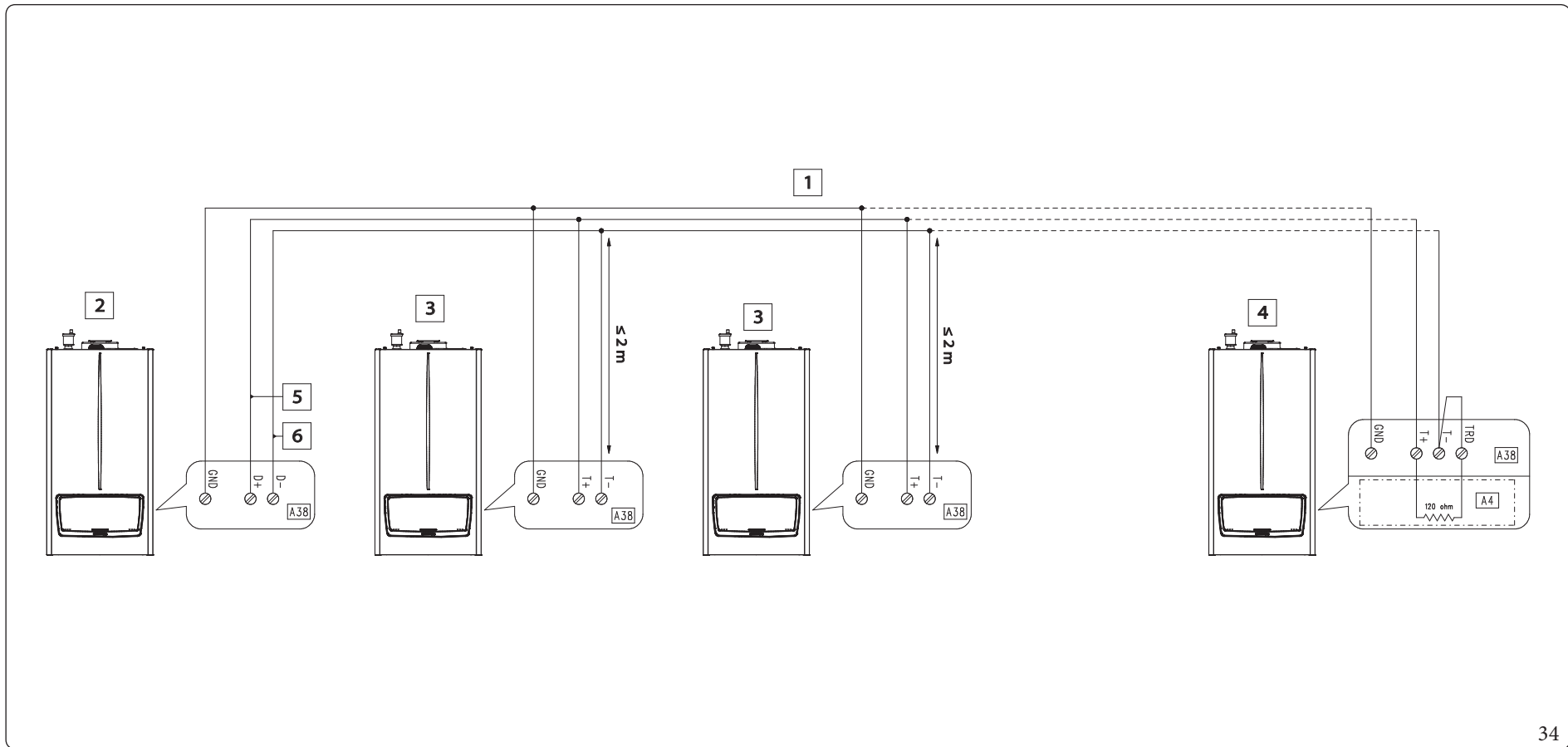


BMS

A busz egyik oldalán egy pull-up és egy pull-down ellenállásnak kell lennie.

A vázlaton feltételezzük, hogy a két pull-up és pull-down ellenállás már megvan a külső készülékben (2. keret, 33. ábra); ha ezek az ellenállások nincsenek meg a külső készülékben, áthidalást kell létrehozni a TR+ és T+ kapcsok, és TR- és T- kapcsok között, ezzel a megjelenítő kártyán már meglévő pull-up és pull-down ellenállást felhasználva (A4).

A lezáró ellenállás (120 ohm) a BUS mindkét oldalán szükséges; ehhez a telepítőnek a 120 ohmos ellenállást (nem tartozék) a külső készülékre kell felszerelnie (2. keret, 33. ábra), és áthidalást kell létrehoznia a TRD és T- kapcsok között, ezzel a megjelenítő kártyán már meglévő ellenállást felhasználva (A4).



34

Jelmagyarázat (34 ábra):

- A4 - Kijelző kártya
- A38 - Csatlakozó kártya (jelek)
- 1 - Kábeltípus: 2 x csavart pár (20/22 AWG)*
- 2 - Master kazán
- 3 - Kazán Slave
- 4 - Slave kazán (utolsó)
- 5 - Dátum +
- 6 - Dátum -

Az egyszerű kaszkád eszközei közötti kommunikációs BUS a Modbus protokollon (RS485) keresztül működik.

A "MENÜ" segítségével konfigurálható Modbus paraméterek az egyszerű kaszkádra nincsenek hatással, de a BMS számára szolgálnak.

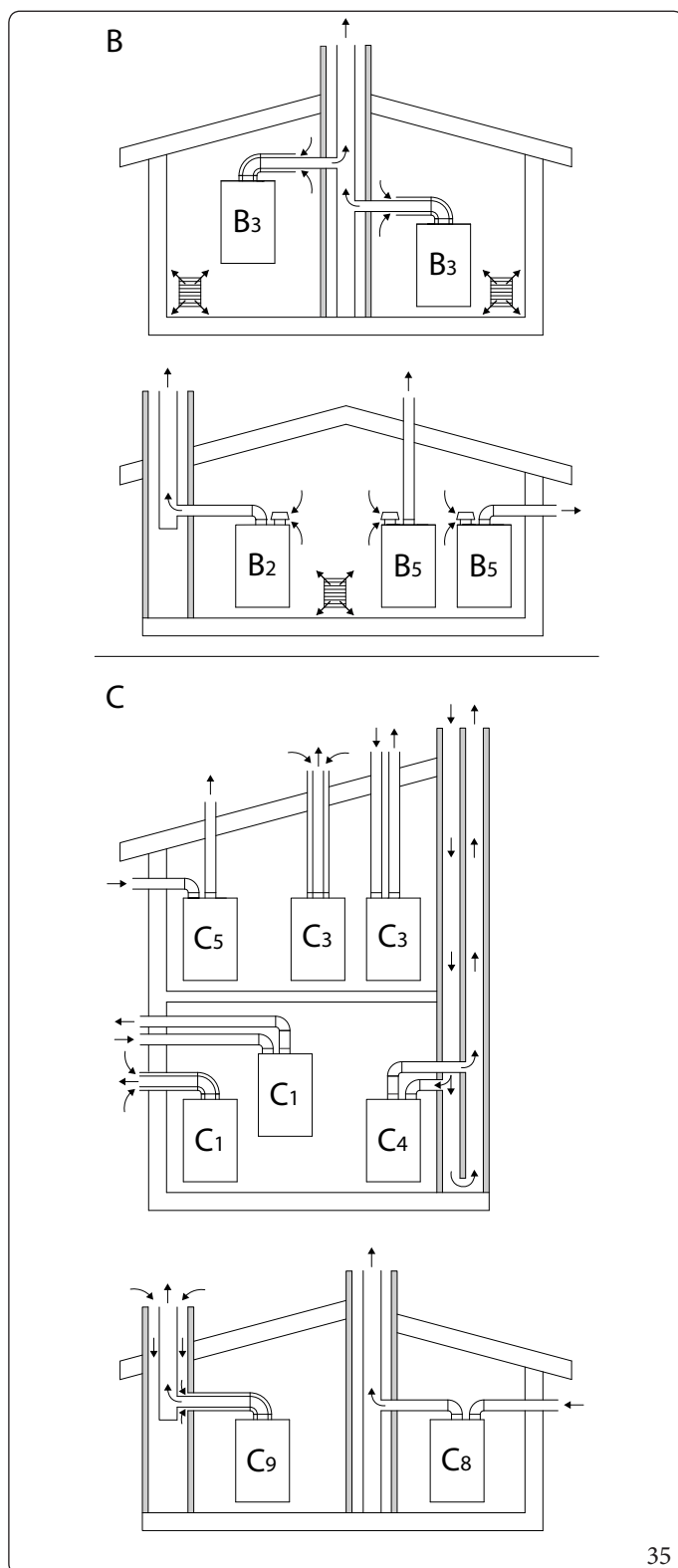


A csavart érpár egyik párjába csatlakoztassa az "Data +" és "Data -" jeleket, a másik párba pedig a "GND" jelet.

1.38 AZ ÉGÉSTERMÉK ELVEZETŐ RENDSZEREK TELEPÍTÉSÉNEK TÍPUSAI



Az ehhez a termékhez jóváhagyott égéstermék-elvezető rendszerek beépítési típusainál szigorúan kövesse a 4.3 bekezdésben található táblázatban, a Készülék típusa sorban leírtakat.



35

A létesítménytípusokat összefoglaló táblázat (35 ábra):

B	Olyan készülék, amely a levegőt abból a helyiségből szívja el, amelyben elhelyezték, és az égéstermégeket a szabadba vezeti (közvetlenül vagy kéményen keresztül).
B2	Olyan készülék, amely levegőt szív el abból a helyiségből, amelyben elhelyezték, és az égéstermégeket a füstcsőbe vezeti ki.
B3	Közös természetes huzatú kéményhez csatlakoztatott készülék. A füstcső és a készülék közötti kapcsolat egy koncentrikus csatornán keresztül történik, amelyben a nyomás alatt álló füstcsövet teljesen körülveszi a helyiség belsejéből érkező égési levegő. Az égési levegőt a szívócsatornában lévő kalibrált nyílásokból veszik.
B5	Olyan készülék, amely a levegőt abból a helyiségből szívja el, amelyben elhelyezték, és az égéstermégeket közvetlenül a külső térbe (falra vagy tetőre) bocsátja ki.
C	Olyan készülék, amelyben az égési kör (levegőellátás, égéster, hőcserélő és az égéstermék elvezetése) el van zárva attól a helyiségtől, amelyben a készüléket elhelyezték.
C1	Olyan készülék, amelyet csatornáin keresztül egy vízszintes terminál berendezéshez kell csatlakoztatni, amely egyidejűleg lehetővé teszi az égési levegő beáramlását és a füstgázok távozását koncentrikus nyílásokon keresztül vagy elég közel ahhoz, hogy hasonló szélviszonyok között legyenek.
C3	Olyan készülék, amelyet csatornáin keresztül egy függőleges terminál berendezéshez kell csatlakoztatni, amely egyidejűleg lehetővé teszi az égési levegő beáramlását és a füstgázok távozását koncentrikus nyílásokon keresztül vagy elég közel ahhoz, hogy hasonló szélviszonyok között legyenek.
C4	Készülék, amelyet két különálló csatornán keresztül egy közös, természetes huzatú füstelvezetőhöz csatlakoztatnak. A füstcső két, koncentrikus vagy különálló csatornából áll, amelyekben az egyikben a levegő beszívása, a másikban pedig a füstelvezetés történik, és amelyek hasonló szélviszonyok között vannak.
C5	Olyan készülék, amely kívülről szívja a levegőt, és az égéstermégeket közvetlenül a külső térbe (falra vagy tetőre) bocsátja ki. Ezek a csatornák különböző nyomási zónákban végződhetnek.
C6	C típusú eszköz, amelyet jóváhagyott és külön forgalmazott rendszerhez kell csatlakoztatni.
C8	A készülék az égéstermék elvezető csövön keresztül egyéni vagy közös természetes huzatú kéményhez csatlakozik. Az égési levegő kívülről történő beszívására egy második csatorna szolgál.
C9	Függőleges végelemhez csatlakoztatott készülék, amely egy elszívócsatornán keresztül van csatlakoztatva. A csatorna, amelyben égéstermék elvezető található, az üregeken keresztül égési levegő beszívó csatornánaként is működik.

1.39 IMMERGAS ÉGÉSTERMÉK ELVEZETŐ RENDSZEREK

Az Immergas a készülékek mellett különböző, égési levegőt bevezető és égéstermék-elvezető megoldásokat is kínál, amelyek nélkül a készülék nem működhet.

Ezek a megoldások a termék szerves részét képezik.



A készüléket a hatályos szabványoknak megfelelően, láthatóan vagy ellenőrizhetően, kizárólag az erre alkalmas műanyag égési levegő-bevezető és égéstermék-elvezető készülékekkel lehet beszerezni, kivéve a C₆ konfigurációt a 1.38 bekezdésben leírt konfigurációkban, ahol szükség van a típusjóváhagyásra; ez az égéstermék-elvezető cső felismerhető az elhelyezett azonosító jelzészről és a „kizárólag kondenzációs kazánokhoz” feliratról.

Nem eredeti égéstermék-elvezető készülék esetében hivatkozzon a készülék műszaki adataira.



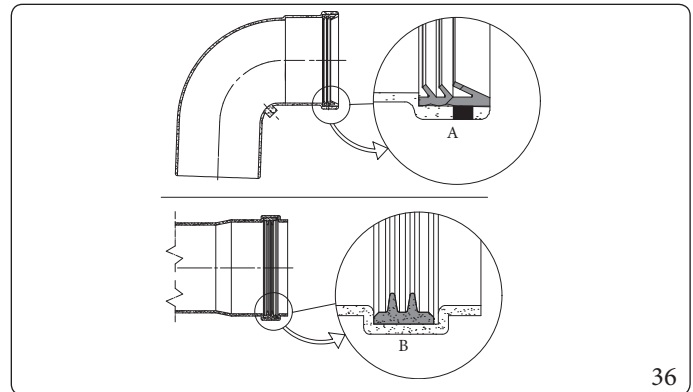
A műanyag csövek nem alkalmasak 40 cm-nél hosszabb kültéri felszerelésre megfelelő UV védelem és időjárási tényezők elleni védelem hiányában.

A (fekete színű) tömítések elhelyezése "zöld szériájú" égéstermék-elvezető készülékekhez

Ügyeljen arra, hogy a megfelelő tömítést használja (könyökidomokhoz vagy csőhosszabbítókhoz) (36 ábra):

- alakos tömítés (A), a könyökidomokhoz;
- sima tömítés (B), a toldó csövekhez;

Szükség esetén a csatlakoztatás megkönnyítésére használjon ipari síkosító port.



Toldócsövek és idomok oldható csatlakozása

Az esetleges toldócsövek és idomok az alábbi módon csatlakoztathatók a rendszer egyéb elemeihez:

- Illeszse a koncentrikus csövet vagy a koncentrikus könyökidomot a külsős (sima) felével a korábban csatlakoztatott elem belsős (alagos) tömítéssel rendelkező tokos oldalába. Tolja be egészen ütközésig, így biztosíthatja az elem megfelelő illesztését és gáztömörségét.



Koncentrikus elvezetés esetén, ha az égéstermék kivezető végelemből és/vagy a toldócsőből le kell vágnia, vegye figyelembe, hogy a belső csőnek 5 mm-re túl kell nyúlnia a külső csőhöz képest.



Biztonsági okokból azt tanácsoljuk, hogy ne takarja le a készülék égésilevegő-/égéstermék-kivezető végelemét, még ideiglenesen se.

Az égéstermék elvezető rendszer kivitelezésekor ellenőrizni kell, hogy a kialakítás ne engedje meg a csatlakoztatott elemek szétcsúszását. Különösen fontos erre ügyelni az égéstermék elvezető cső csatlakozására a Ø80-es elválasztó készlet esetében. Ott, ahol a fent leírt körülmény nem megfelelően biztosított, igénybe kell venni a megfelelő húzásbiztos csőbilincs készletet.




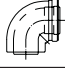
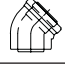

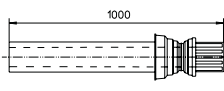
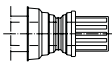
A kivitelezés során a vízszintes csőszakaszokat minimum 5% lejtésben kell elhelyezni a készülék felé, és 3 méterenként csőbilinccsel kell rögzíteni.



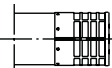
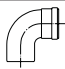

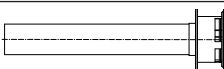
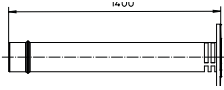

Legnagyobb hosszúság

Minden egyes elem ellenállása megfeleltethető egy adott hosszúságú, vele azonos átmérőjű cső ellenállásának; ez az úgynevezett egyenértékű hosszúság (1.40 bekezdés). Olyan beszereléseknél, ahol különféle típusú alkatrészeket kell felhasználni, vonja le a készlet által megengedett legnagyobb hosszúságból a kiegészítő alkatrész megfelelő hosszúságát.

Példa: ha egy Ø 80/125 mm-es átmérőjű koncentrikus rendszerhez egy 90°-os könyökidomot kell csatlakoztatni, akkor a megengedett legnagyobb hosszúságból le kell vonni 1,5 m-t.

1.40 A "ZÖLD SOROZATÚ" KÉMÉNYRENDSZER-ELEMEK EGYENÉRTÉKŰ HOSSZA

A SZERELVÉNY TÍPUSA		Koncentrikus cső egyenértékű hossza méterben Ø 80/125
Ø 80/125 koncentrikus cső 1 m		m 1
Ø 80/125 mm-es 90°-os koncentrikus könyökidom		m 1,5
Ø 80/125 45°-os koncentrikus könyökidom		m 1
Ø 80/125 mm-es koncentrikus vízszintes be- és kivezető végelem		m 2,3
Ø 80/125 mm-es koncentrikus függőleges be- és kivezető végelem		m 2
Ø 80/125 koncentrikus függőleges be- és kivezető végelem		m 1

A SZERELVÉNY TÍPUSA		Koncentrikus cső koncentrikus cső Ø 80 m 1
Ø 80 cső 1 m		Égéstermék 1 m Égési levegő 0,7 m
Ø 80 m 1 vízszintes égési levegő elvezető végelem		Égési levegő 2,5 m
Ø 80 mm-es vízszintes égési levegő elvezető végelem		Égési levegő 1,5 m
Ø 80 mm-es 90°-os könyökidom		Égéstermék 2,1 m Égési levegő 1,6
Ø 80 könyökidom 45°-os		Égéstermék 1,3 m Égési levegő 1
Ø 80 mm-es függőleges égéstermék végelem		Égéstermék 3 m
Ø 80 mm-es függőleges égéstermék végelem, rozsdamentes		Égéstermék 3 m
Elszívó egyenes idom Ø 80		Égési levegő 4,3 m

1.41 KÜLTÉRI FELSZERELÉS.



A kazánhoz csatlakoztatott esetleges kiegészítők védelmét az érintésvédelmi kategóriától függetlenül biztosítani kell.



Ez a készülék a szabadban, részben védett helyen vagy a szabadban is telepíthető a (választható) fedőszett használatával. Részlegesen védett külső tér alatt olyan hely értendő, ahol az egységet nem éri közvetlenül az időjárás viszontagságai (eső, hó, jégeső stb.).



Ha a kazánt olyan helyre szerelik be, ahol a hőmérséklet $-5\text{ }^{\circ}\text{C}$ alá süllyedhet, használja az opcionálisan rendelhető fagyvédelmi készletet, és ellenőrizze a jelen útmutatóban szereplő környezeti üzemi hőmérséklet tartományt („Műszaki adatok” szakasz).

B típusú nyitott kamrás és ventilátoros kazán telepítése (B₂₃, B_{23p}, B₅₃, B_{53p}).

A levegő beszívása közvetlenül abból a helyiségből történik, ahová a készüléket felszerelték, elszívással vagy borítás készlettel, és a füstöt egyetlen kéménybe vagy közvetlenül a szabadba vezetik. A megfelelő fedőkészlet használatával lehetőség van a készülék teljesen nyitott helyre történő felszerelésére. A készülék ezekben a konfigurációkban B típusú besorolású.

Ennél a változatnál:

- az égéshez felhasznált levegőt a készülék közvetlenül abból a térből szívja el, ahol felszerelésre kerül (pl.: külső tér);
- az égéstermék-elvezetést egyetlen égéstermék-elvezetőhöz kell csatlakoztatni, vagy közvetlenül a külső légkörbe kell vezetni egy függőleges kivezetésen keresztül a közvetlen elvezetéshez (B₂₃) vagy egy Immergas elvezető rendszeren (B₅₃);
- B_{23p}, B_{53p}: B₂₃ és B₅₃ beépítési típus, túlnyomással működő elszívórendszerhez való csatlakozással.

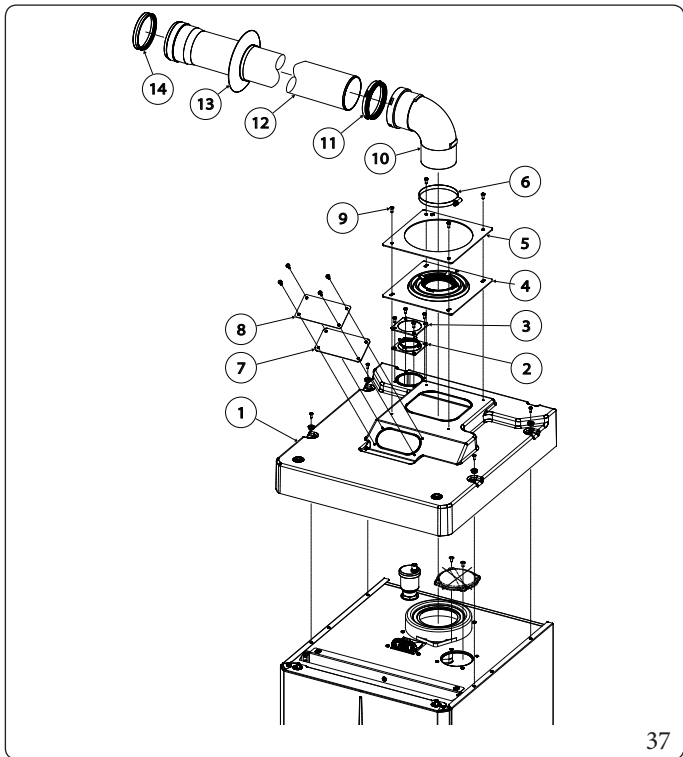
Fedőkészlet összeszerelése (37 ábra).

A 2 rögzítőcsavar kicsavarásával távolítsa el a szívónyílás Ø 80-as kupakját (37 ábra).

A megfelelő tömítések felhelyezését követően helyezze fel a felső fedőt, majd rögzítse a készletben található 4 csavarral.

A 90°-os Ø 80 mm-es könyökidom külsős (sima) felét tolja ütközésig a Ø 80 mm-es karima belső (ajakos tömítéses) felébe, helyezze fel a tömítést, csúsztassa egészen a könyökig, rögzítse a lemezzel és húzza meg a fém pántokkal, ügyelve arra, hogy rögzítse a tömítés négy nyelvét.

Csúsztassa a kivezető cső külsős (sima) végét, a Ø 80 mm-es 90°-os ív belső felébe. Ellenőrizze, hogy a helyére illesztette-e a takarórózsát, így biztosíthatja a készletet alkotó elemek megfelelő illeszkedését, és tömörségét.



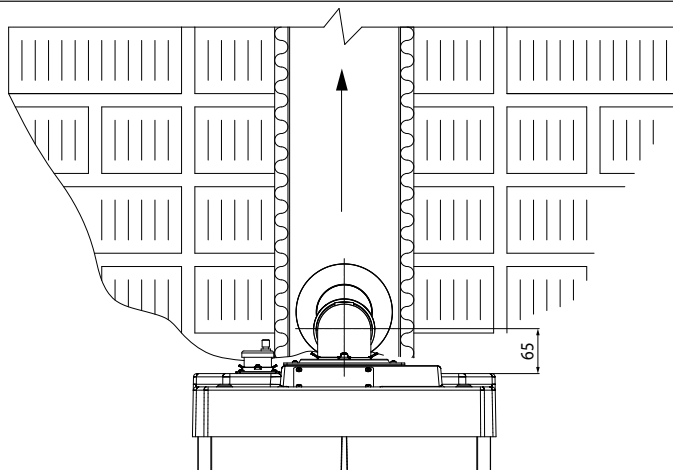
37

A burkolókészlet tartalmazza (37 ábra):

- N°1 Hőkezelt műanyag fedőelem
- N°1 Szellőtömítés (2)
- N°1 Légtelenítő tömítés zárólemez (3)
- N°1 Füstgázelszívó tömítés (4)
- N°1 Füstgázelszívó tömítés záró karima (5)
- N°1 Rozsdamentes acélszalag a füstgáz tömítéshez (6)
- N°1 Vizsgálónyílás tömítő tömítés (7)
- N°1 Fémlapból készült aknafedél (8)
- N°12 Önmetsző csavar (9)

A végelem készlet tartalma (37 ábra):

- N°1 90° Ø 80 könyökidom (10)
- N°1 Ø 80-as tömítés hornyokkal (11)
- N°1 Ø 80 mm-es kivezető cső (12)
- N°1 Takarórózsa (13)
- N°1 Tömítés Ø 80 (14)



38



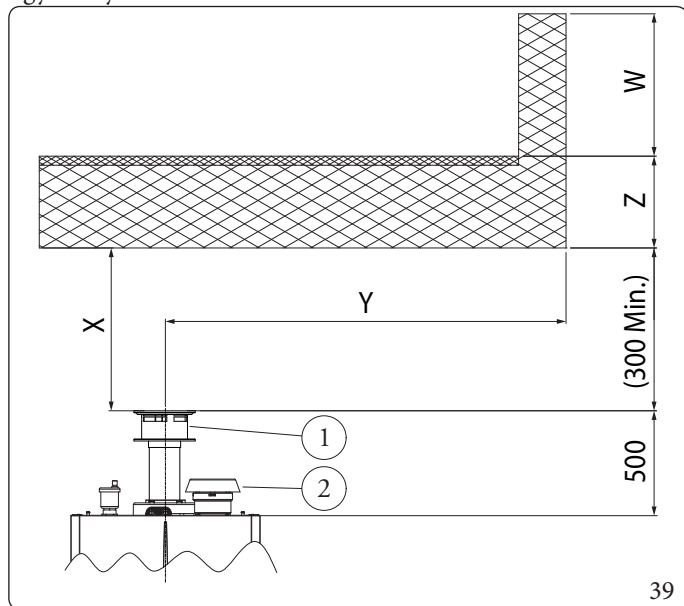
A különböző füstcsövek maximálisan beépíthető hosszát (L) a 1.50 oldalon található összefoglaló táblázat tartalmazza.



Az égéstermék elvezető hosszának kiszámításához egyszerűen adjuk össze a 1.40 táblázat "1 m csőnek megfelelő hosszúság" oszlopában feltüntetett értéket minden egyes használni kívánt alkatrész esetében, és ellenőrizzük, hogy az így kapott összeg megegyezik-e a 1.50 oldalon feltüntetett maximális hosszal vagy annál kisebb.

Toldócsövek oldható csatlakozása.

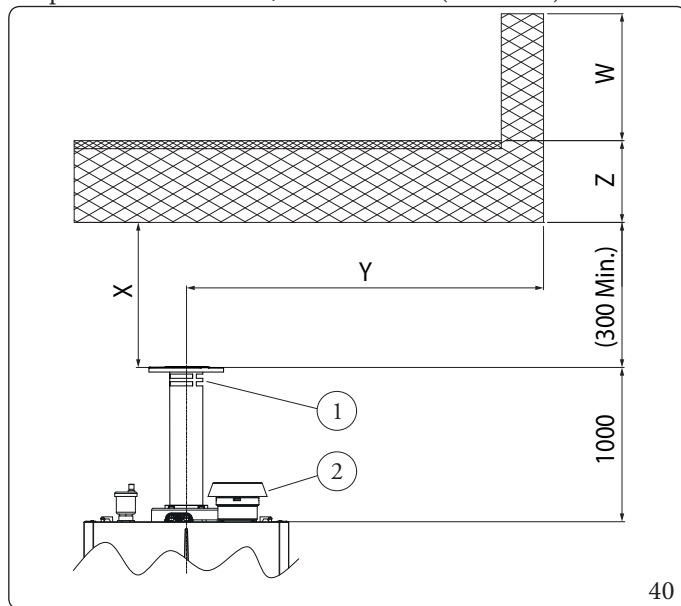
Az esetleges toldócsövek és idomok az alábbi módon csatlakoztathatók a rendszer egyéb elemeihez: Illessze a csövet vagy a könyökidomot a külső (sima) felével a korábban csatlakoztatott elemre ütközésig, így biztosíthatja az elemek megfelelő illesztését és tömörségét. Egy erkély alá történő beszerelés esetén az $X+Y+Z+W$ érték az erkélyhez képest nem lehet kisebb, mint 2000 mm (39.40 ábra).



39

Jelmagyarázat (39 ábra):

- 1 - Függőleges lefolyókészlet Ø 80
- 2 - Elszívó egyenes idom készlet Ø 80



40

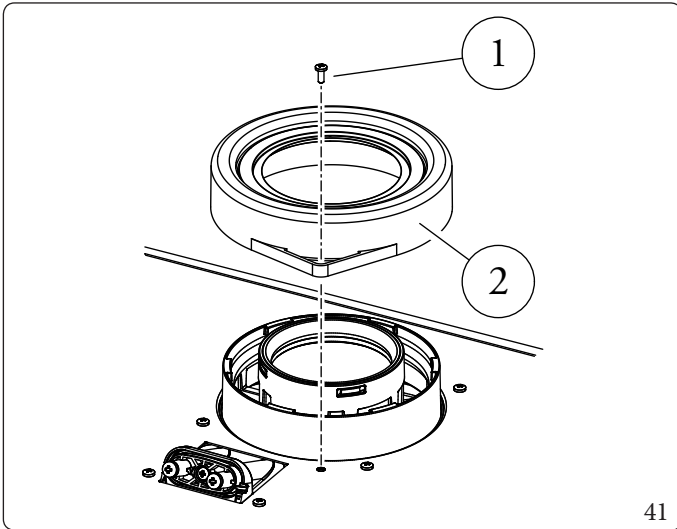
Jelmagyarázat (40 ábra):

- 1 - Rozsdamentes acél függőleges lefolyósztet Ø 80
- 2 - Elszívó egyenes idom készlet Ø 80

1.42 KUPAKELTÁVOLÍTÁSA KONCENTRIKUS KÉSZLET BESZERELÉSÉHEZ



Ahhoz, hogy a koncentrikus készleteket be lehessen szerelni, el kell távolítani a koncentrikus szívócsőre gyárilag felszerelt kupakot.



Jelmagyarázat (41 ábra):

- 1 - Csavar
- 2 - Koncentrikus szívókupak

41

1.43 A VÍZSZINTES KONCENTRIKUS ÉGÉSTERMÉK ELVEZETÉS TELEPÍTÉSE

C típusú helyiség levegőjétől független és ventilátoros kazán kiépítése

A végelemet (a nyílásoktól való távolság, ránéző épületek, járófelületek stb. függvényében) mindig úgy kell elhelyezni, hogy az megfeleljen az érvényes előírásoknak és a helyes szakmai gyakorlatnak (pl.: EN 15287) a 35 kW-ot meg nem haladó maximális névleges bemenő hőteljesítményű generátorok, valamint a 35 kW-ot meghaladó maximális névleges bemenő hőteljesítményű generátorok esetében.

Ez a végelem lehetővé teszi az égési levegő közvetlenül szabad térből történő beszívását és az égéstermék ugyanide történő kivezetését.

A vízszintes készlet felszerelhető hátsó, jobb oldali, bal oldali és elülső kivezetéssel.

Védőrács

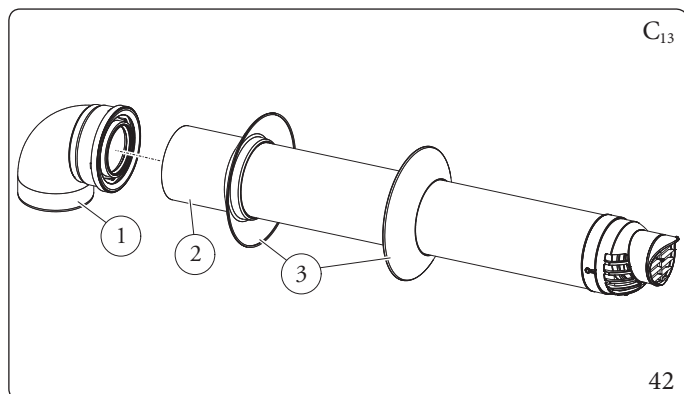
Ellenőrizze, hogy a külső ütköző szilikon takarórózsza a külső falhoz teljesen illeszkedik-e.



A rendszer megfelelő működése érdekében ügyeljen a rácsos végelem megfelelő felhelyezésére. Ellenőrizze, hogy a végelem "fent" jelzéssel ellátott oldala a megfelelő helyre kerül-e.

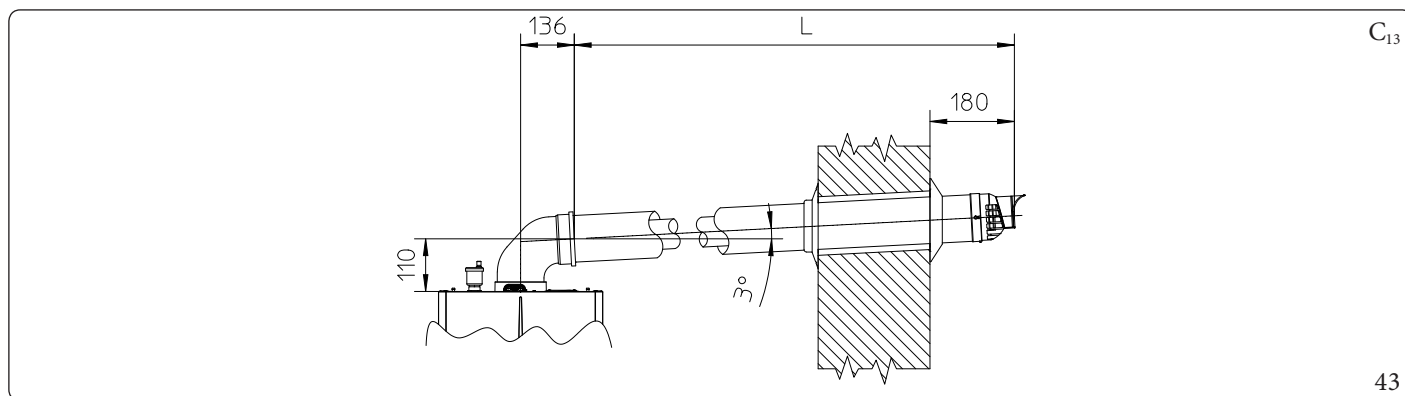
Ø 80/125 vízszintes égési levegő - égéstermék elvezető rendszer szerelése (42 ábra)

1. Vegye le a koncentrikus szívócső Ø 125-ös kupakját a tömítéssel együtt (41 ábra) a rögzítőcsavar kicsavarásával.
2. Illessze a hajlítót (1) a külsős (sima) oldalával addig, amíg az egy szintbe nem kerül a készülék füstgázkarimájával;
3. Helyezze be a koncentrikus Ø 80/125 (2) csatlakozócsövet az apa oldalával (sima), a kanyar (1) anyoldalába (ajkos tömítésekkel) ütközésig, ügyelve arra, hogy a hozzátartozót már behelyezte-e. alátétek (3) ily módon a tömítést és a készletet alkotó elemek csatlakozását biztosítják.



A vízszintes készlet a következőket tartalmazza (42 ábra):
 N°187°-os koncentrikus elem, Ø 80/125 (1)
 N°1 Ø 80/125 mm-es koncentrikus be- és kivezető végelem (2)
 N°2 Takarórózsa (3)

Kiegészítők a vízszintes készlethez Ø 80/125 (L = maximális hossz) (43 ábra).



A különböző füstcsövek maximálisan beépíthető hosszát (L) a 1.50 oldalon található összefoglaló táblázat tartalmazza.



Az égéstermék elvezető hosszának kiszámításához egyszerűen adjuk össze a 1.40 táblázat "1 m csőnek megfelelő hosszúság" oszlopában feltüntetett értéket minden egyes használni kívánt alkatrész esetében, és ellenőrizzük, hogy az így kapott összeg megegyezik-e a 1.50 oldalon feltüntetett maximális hosszal vagy annál kisebb.

1.44 A FÜGGŐLEGES KONCENTRIKUS ÉGÉSTEREMÉK ELVEZETÉS TELEPÍTÉSE

C típusú helyiség levegőjétől független és ventilátoros kazán kiépítése

Függőleges koncentrikus égési levegő-égéstermék kivezető készlet.

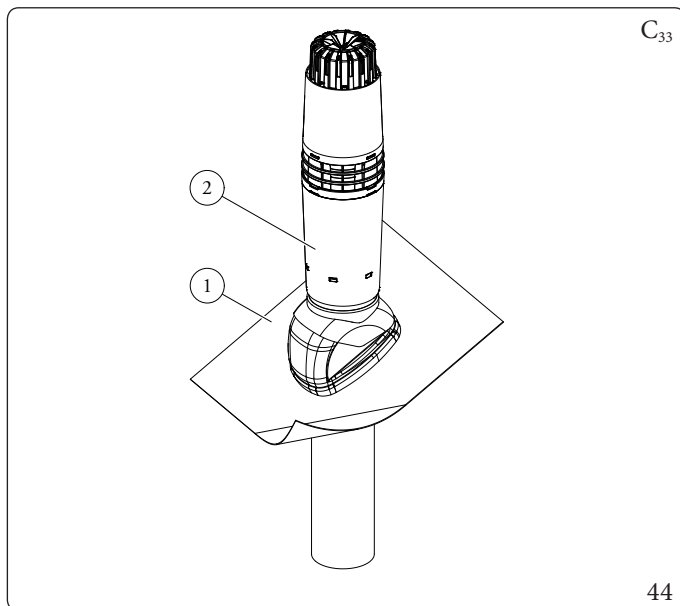
Ez a végelem lehetővé teszi az égési levegő közvetlenül szabad térből történő beszívását és az égéstermék ugyanide történő kivezetését függőleges irányban.



A függőleges tetőátvezető lemezes rendszer lehetővé teszi a beszerelést max. 45%-os (kb. 25°) dőlésszögű tetőkre átalakítás nélkül. Minden esetben ügyeljen arra, hogy a végelem zárósapkája és a félgömbhéj közötti távolság (260 mm) ne változzon.

Függőleges készlet összeállítás Ø 80/125 alumíniumlappal (44 ábra)

1. Vegye le a koncentrikus szívócső Ø 125-ös kupakját a tömítéssel együtt (41 ábra) a rögzítőcsavar kicsavarásával.
2. Cserélje ki a csempéket az alumínium víznyelővel (1), úgy alakítva ki, hogy az esővíz elfolyjon.
3. Helyezze be a szívócsatlakozót (2);
4. Illessze be ütközésig a koncentrikus csatlakozót az apa oldalával (sima) a készülék füstgáz karimájába, így megkapja a tömítést és a készletet alkotó elemek csatlakozását.



A Ø 80/125 készlet tartalma (44. ábra):

N°1 Alumínium burkolat (1)

N°1 Koncentrikus szívó- / elvezető cső Ø 80/125 (2)

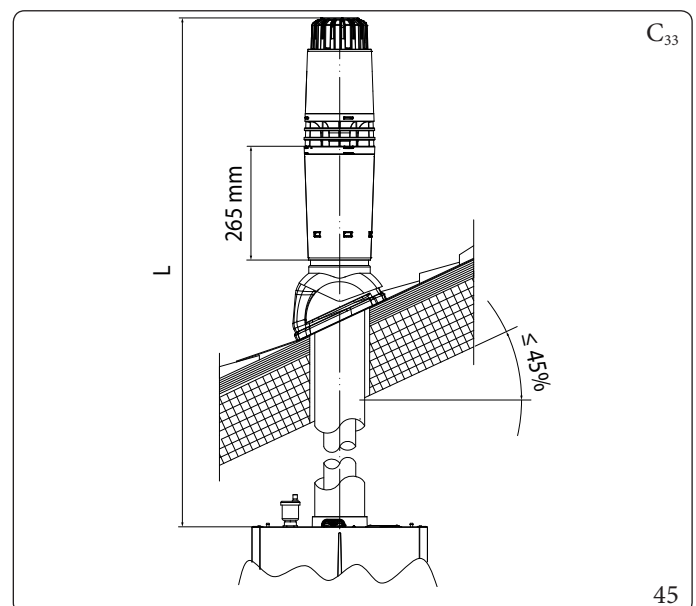
Függőleges készlethez Ø 80/125 (L = maximális hossz) hosszabbítók (45 ábra).



A különböző füstcsövek maximálisan beépíthető hosszát (L) a 1.50 oldalon található összefoglaló táblázat tartalmazza.



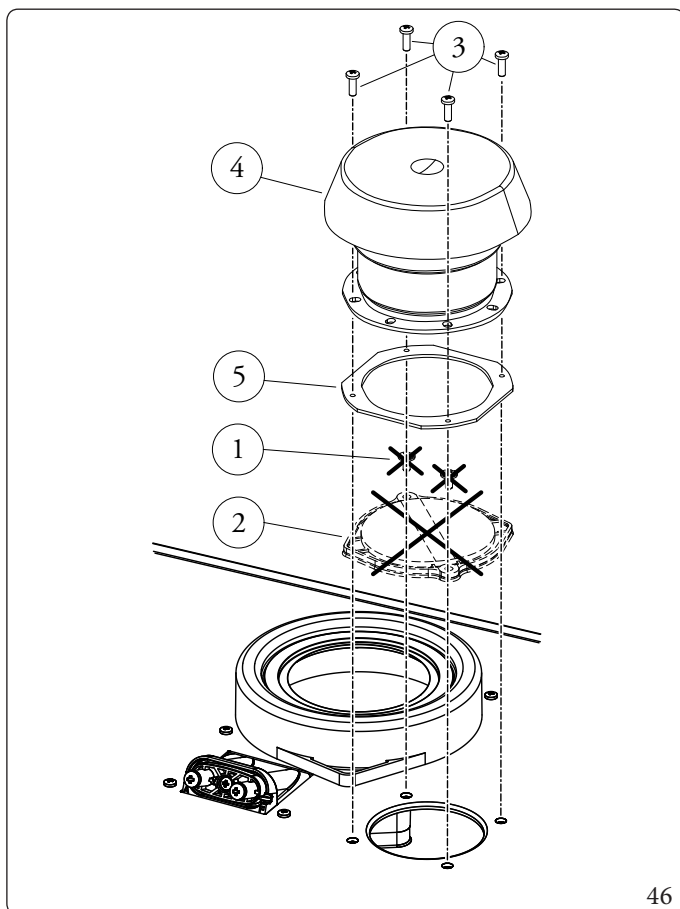
Az égéstermék elvezető hosszának kiszámításához egyszerűen adjuk össze a 1.40 táblázat "1 m csőnek megfelelő hosszúság" oszlopában feltüntetett értéket minden egyes használni kívánt alkatrész esetében, és ellenőrizzük, hogy az így kapott összeg megegyezik-e a 1.50 oldalon feltüntetett maximális hosszal vagy annál kisebb.



1.45 SZÍVÓFÚVÓKA-KÉSZLET BESZERELÉSE B TÍPUSÚ KONFIGURÁCIÓKHOZ

A szívófúvóka-készlet beszerelése (46 ábra).

1. Csavarja ki a Ø 80-as szívófedelelet rögzítő csavarokat (1);
2. Távolítsa el a gyárilag összeszerelt szívókupakot (2);
3. Helyezze a fúvókakészlet tömítését (5) az újonnan felszabadított szívónyílásra;
4. Helyezze a foglalatot (4) a tömítés (5) tetejére, és a csavarok (3) segítségével rögzítse a készülék keretén lévő előfúrt lyukakhoz.



Jelmagyarázat (46 ábra):

- 1 - Szívókupak rögzítő csavarok
- 2 - Szívókupak
- 3 - Csavarok rögzítő aljzat készlet
- 4 - Elszívó egyenes idom
- 5 - Egyenes idom tömítés

46

1.46 Ø 80 FÜGGŐLEGES VÉGELEMOK TELEPÍTÉSE.

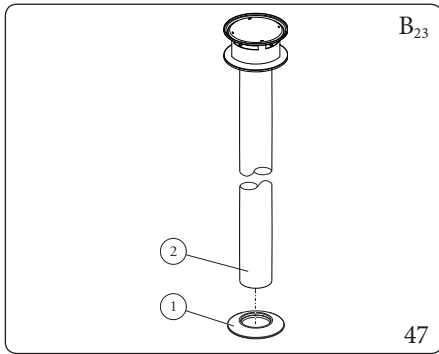


Ahhoz, hogy a B típusú kipufogókészleteket be lehessen szerelni, meg kell vásárolni a szívófúvóka-készletet (opcionális) a megfelelő átmérővel, a beszerelendő modelltől függően. A beszereléshez lásd 46 ábrát.

B típusú légtérterheléses kazán telepítése

A függőleges készlet Ø 80 (műanyagból, beltéri használatra) összeszerelése (47 ábra).

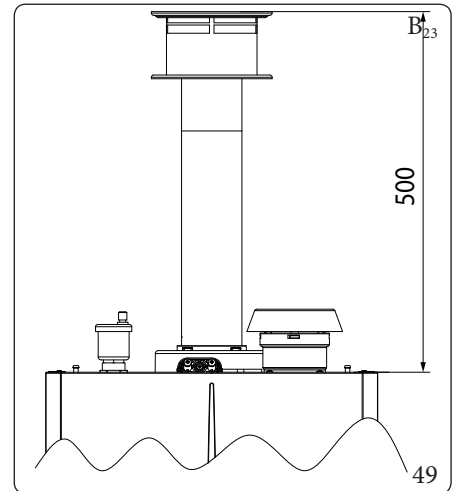
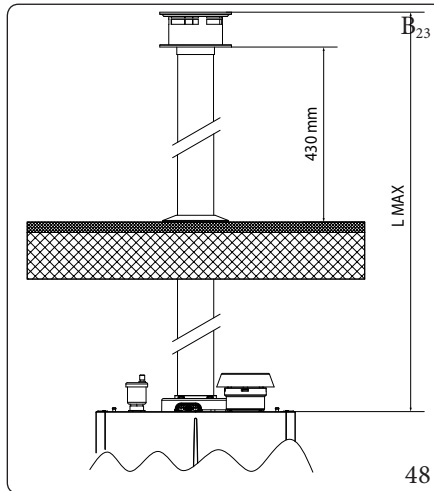
- helyezze fel a Ø 80 mm-es végelemet (2) a készülék középső nyílására, és tolja be ütközésig. Ellenőrizze, hogy a helyére illesztette-e a takarózsát (1), így a biztosíthatja a készletet alkotó elemek megfelelő illeszkedését, és gáztömörségét.



A készlet tartalma (47 ábra):

N°1 Takarózsza (1)

N°1 Ø 80 (2) égéstermék elvezető végelem



Maximális hossz (L = Maximális hossz) (48 ábra).

Ha az égéstermék közvetlen elvezetésére az Ø 80-as függőleges csatlakozót használjuk, akkor a csatlakozót le kell rövidíteni (lásd a méreteket (49 ábra))



A különböző füstcsövek maximálisan beépíthető hosszát (L) a 1.50 oldalon található összefoglaló táblázat tartalmazza.



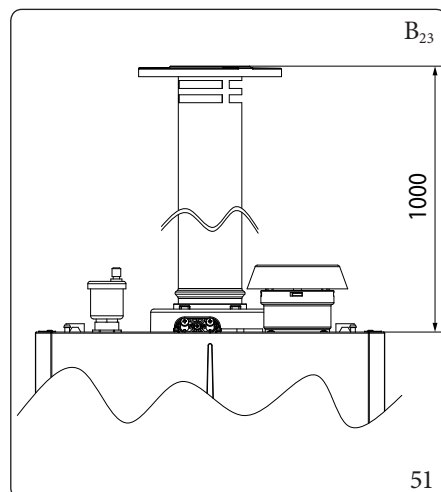
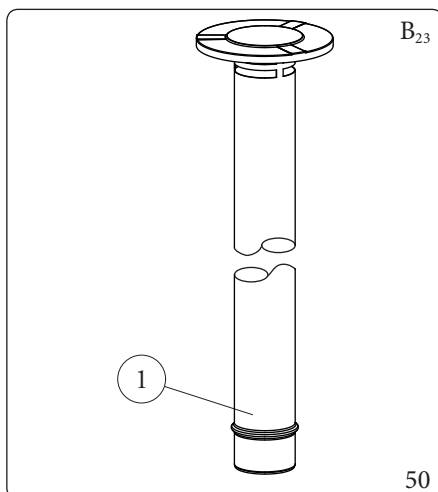
Az égéstermék elvezető hosszának kiszámításához egyszerűen adjuk össze a 1.40 táblázat "1 m csőnek megfelelő hosszúság" oszlopában feltüntetett értéket minden egyes használni kívánt alkatrész esetében, és ellenőrizzük, hogy az így kapott összeg megegyezik-e a 1.50 oldalon feltüntetett maximális hosszal vagy annál kisebb.

Ø 80 függőleges szerelőkészlet beszerelése (acél kültéri használatra) (50 ábra)

- Szerelje fel a Ø 80-as csatlakozót (1) a lámpatest középső furatába, egészen az ütközésig, ez fogja lezárni és összekötni a készletet alkotó elemeket.

A Ø 80-as acélterminál lehetővé teszi a kazán kültéri telepítését közvetlen kivezetéssel, a terminál nem rövidíthető, és a telepítés után 630 mm-es meghosszabbítással rendelkezik (51 ábra).

A készlet tartalma (50 ábra):
N°1 Kipufogó fűvócső Ø 80 acél (1)

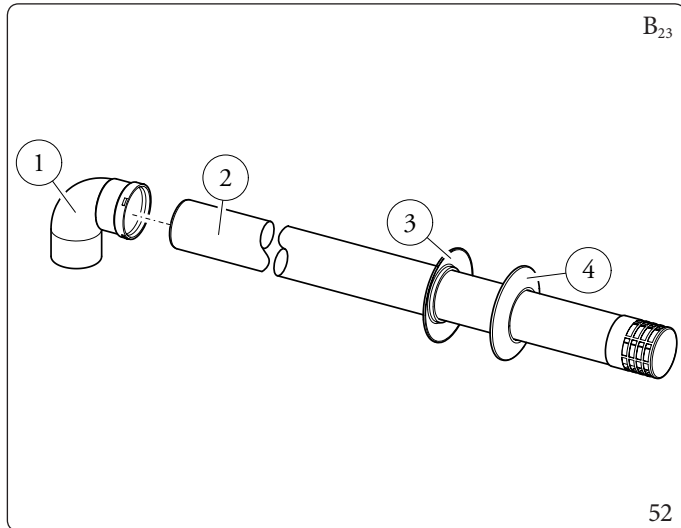


1.47 Ø 80 VÍZSZINTES VÉGELEM TELEPÍTÉSE.

B típusú légtérterheléses kazán telepítése

Vízszintes készlet Ø 80 beépítése fali kivezetéssel (52 ábra).

1. Szerelje fel az Ø 80-as ívet (1) az apa oldalával (sima) ütközésig a kazán kimenetére.
2. Csúsztassa a égéstermék végelem (2) külsős (sima) végét, a könyökidom (1) belső felébe, és tolja be ütközésig. Ellenőrizze, hogy a helyére illesztette-e a belső takarórózsát (3), így biztosíthatja a készletet alkotó elemek megfelelő illeszkedését, és tömörségét.



A készlet tartalma (52 ábra):

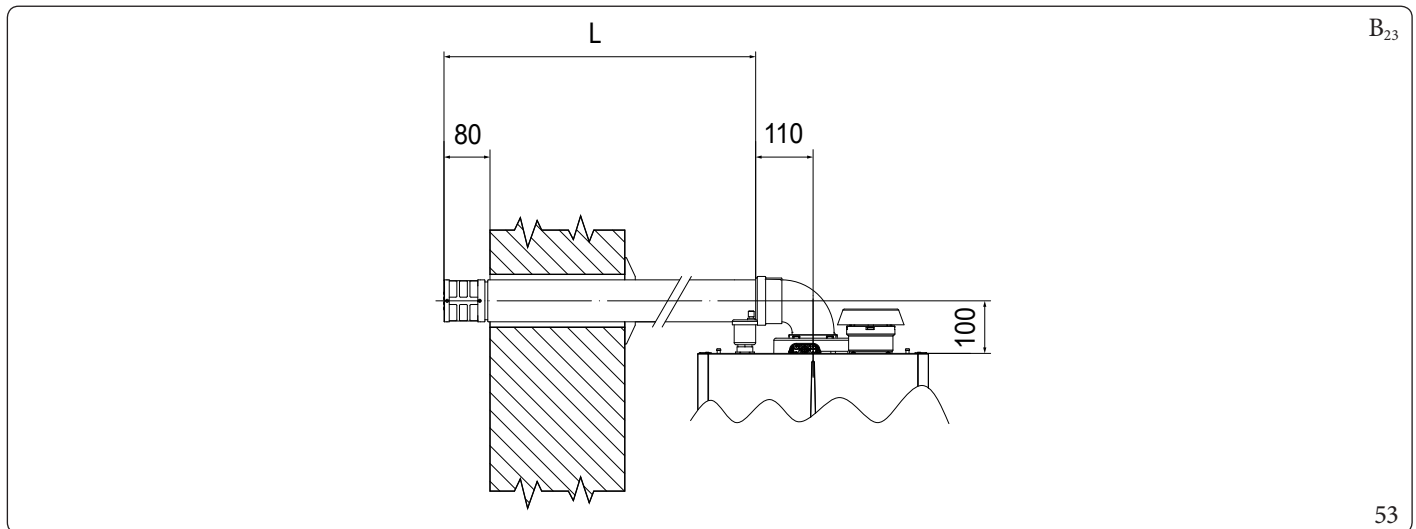
N°190° Ø 80 (1) könyökidom

N°1 Ø 80 (2) égéstermék elvezető végelem

N°1 Belső takarórózsa (3)

N°1 Külső takarórózsa (4)

A vízszintes készlet Ø 80 (L = maximális hossz) meghosszabbításai (53 és 55 ábra).



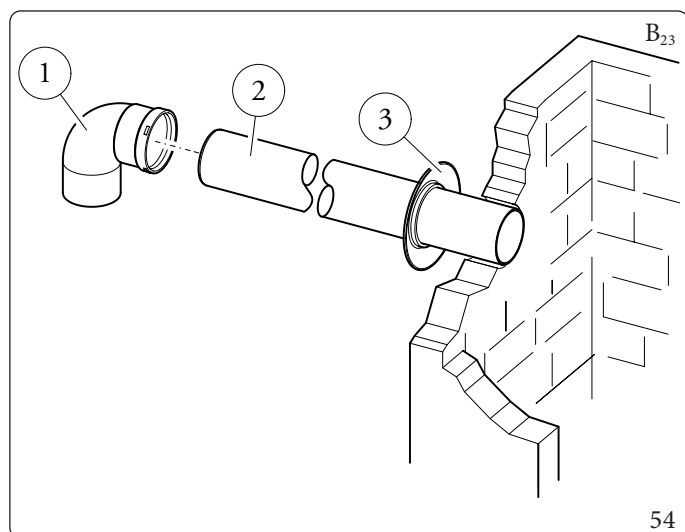
A különböző füstcsövek maximálisan beépíthető hosszát (L) a 1.50 oldalon található összefoglaló táblázat tartalmazza.



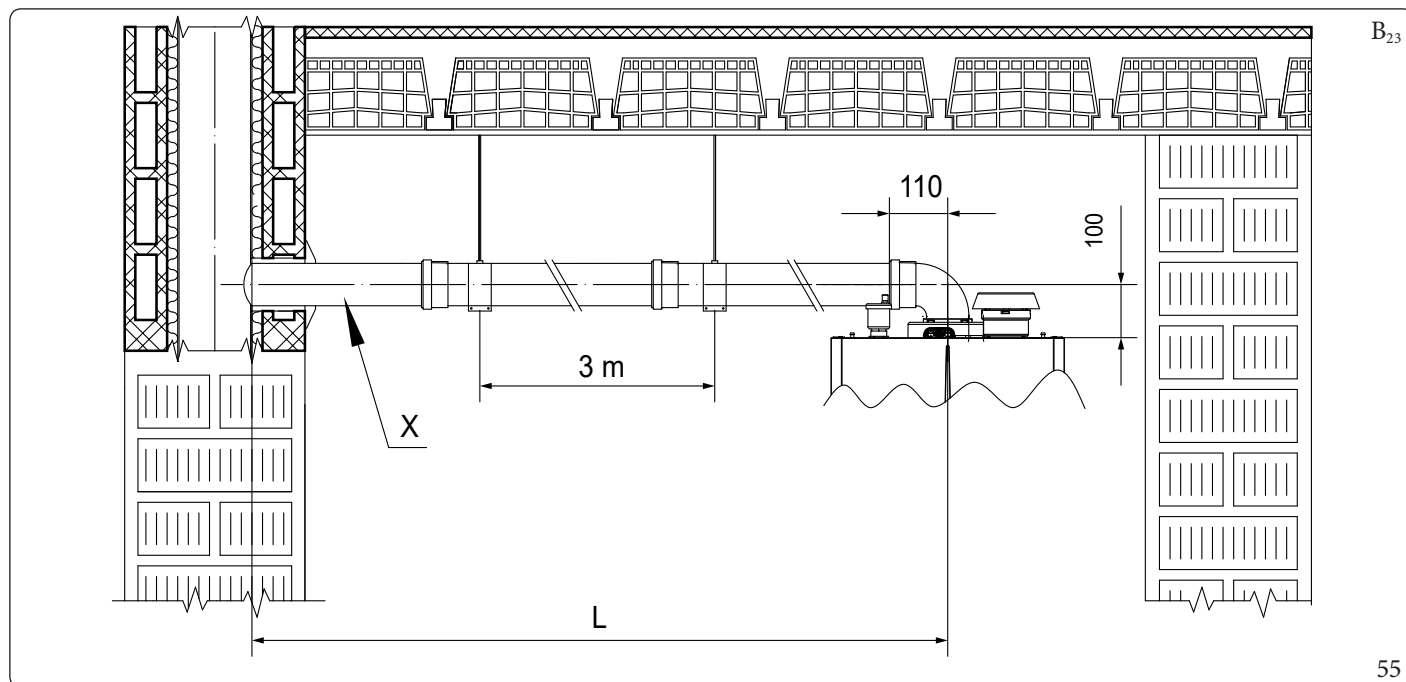
Az égéstermék elvezető hosszának kiszámításához egyszerűen adjuk össze a 1.40 táblázat "1 m csőnek megfelelő hosszúság" oszlopában feltüntetett értéket minden egyes használni kívánt alkatrész esetében, és ellenőrizzük, hogy az így kapott összeg megegyezik-e a 1.50 oldalon feltüntetett maximális hosszal vagy annál kisebb.

Ø 80 vízszintes készlet beépítése egyetlen kéménybe (54 ábra).

1. Szerelje fel az Ø 80-as ívet (1) az apa oldalával (sima) ütközésig a kazán kimenetére.
2. Csúsztassa a égéstermék végelem (2) külsős (sima) végét, a könyökidom (1) belsős felébe, és tolja be ütközésig. Ellenőrizze, hogy a helyére illesztette-e a belső takarórózsát (3), így biztosíthatja a készlet alkotó elemek megfelelő illeszkedését, és tömörségét.



A készlet tartalma (54 ábra):
 N°190° Ø 80 (1) könyökidom
 N°1 Ø 80 (2) Kivezető cső
 N°1 Belső takarórózsa (3)



Jelmagyarázat (55 ábra):

$X = \text{Minimális dőlés } 5\%$



A különböző füstcsövek maximálisan beépíthető hosszát (L) a 1.50 oldalon található összefoglaló táblázat tartalmazza.



Az égéstermék elvezető hosszának kiszámításához egyszerűen adjuk össze a 1.40 táblázat "1 m csőnek megfelelő hosszúság" oszlopában feltüntetett értéket minden egyes használni kívánt alkatrész esetében, és ellenőrizzük, hogy az így kapott összeg megegyezik-e a 1.50 oldalon feltüntetett maximális hosszal vagy annál kisebb.

1.48 ASZÉTVÁLASZTÓ KÉSZLET TELEPÍTÉSE

C-típusú konfiguráció zárt kamrával és kényszerhúzásos leválasztó készlettel Ø 80/80

A készülék gyárilag a "C5 - C8" konfigurációs típusban kerül forgalomba.

A készlet segítségével lehetővé válik az égési levegő külső térből történő beszívása, és az égéstermék kéménykürtőbe vagy füstelvezető csövekbe történő elvezetése. Ez az égési levegő és az égéstermék-elvezető csövek különválasztásával történik.

Az "S" jelű csövön keresztül távoznak az égéstermék. A cső anyaga kizárólag műanyag lehet, amely ellenáll a savas kondenzátumnak.

Az "A" csövön keresztül (szintén műanyag) áramlik be az égési levegő.

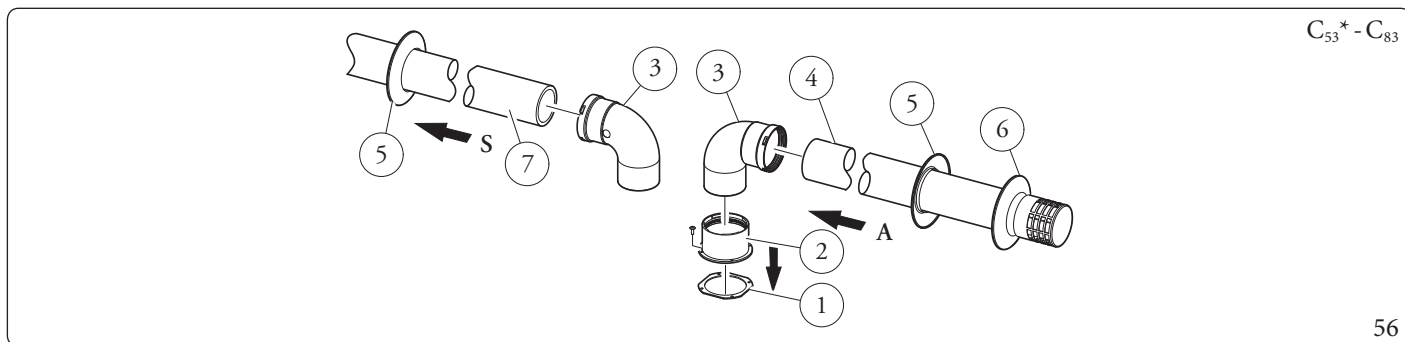
Mindkét cső iránya szabadon választható.

Ø 80/80 mm-es szétválasztó készlet beszerelése (56 ábra):

1. Cserélje ki a szívónyílásban lévő Ø 80-as sapkát a karimával (2) a készletben található tömítés (1) behelyezésével, és húzza meg a mellékelt bitekkel ellátott önmetsző csavarokkal.
2. Rögzítse a könyököket (3) az apa oldalával (sima), a karimás csonk (2) anya oldalán és a készülék lefolyónyílásában;
3. Illessze be az égési levegő végelem (4) külsős (sima) felét a könyökidom (3) belső felébe, és tolja be ütközésig. Ellenőrizze, hogy beillesztette-e a külső és belső takarórózsákat.
4. Csúsztassa az égéstermék végelem (7) külsős (sima) végét, a könyökidom (3) belső felébe, és tolja be ütközésig. Ellenőrizze, hogy a helyére illesztette-e a megfelelő belső takarórózsát, így biztosíthatja a készletet alkotó elemek megfelelő illeszkedését, és tömörségét.



Tartsa meg a már alapfelszereltségként felszerelt koncentrikus szívókupakot, és távolítsa el a szívókupakot.



A készlet tartalma (56 ábra):

- N°1 Szívótömítés (1)
- N°1 Karimás aljzat (2)
- N°1 90° Ø 80 könyökidom (3)
- N°1 Ø 80 mm-es égési levegő végelem (4)
- N°2 Belső takarórózsa (5)

N°1 Külső takarórózsa (6)

N°1 Ø 80 kivezető cső (7)

* a C53 konfiguráció akkor teljes, ha egy „zöld szériás” égéstermék kivezető végelem is felszerelésre kerül. Tilos az épülettel szemközt elhelyezkedő falakra történő telepítés.

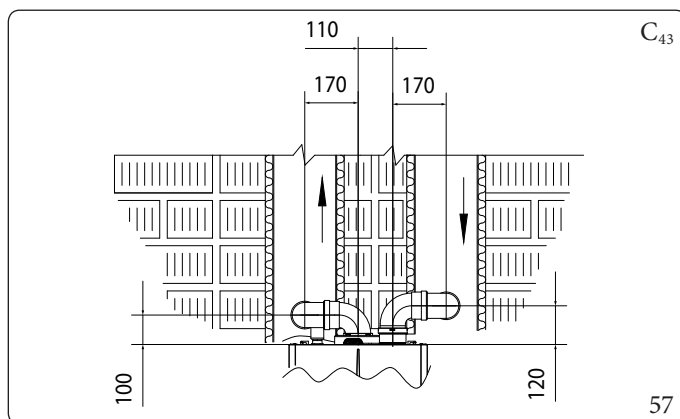
Beszerelési helyigény (57 ábra)

Az alábbiakban a Ø 80/80 mm-es szétválasztó készlet minimális telepítési helyigénye látható.

A C konfiguráció₄ természetes huzattal működő füstcsövekhez való csatlakoztatást biztosít.



A C₄ konfigurációra vonatkozó műszaki adatokat lásd a 4.3 bekezdés táblázatában.

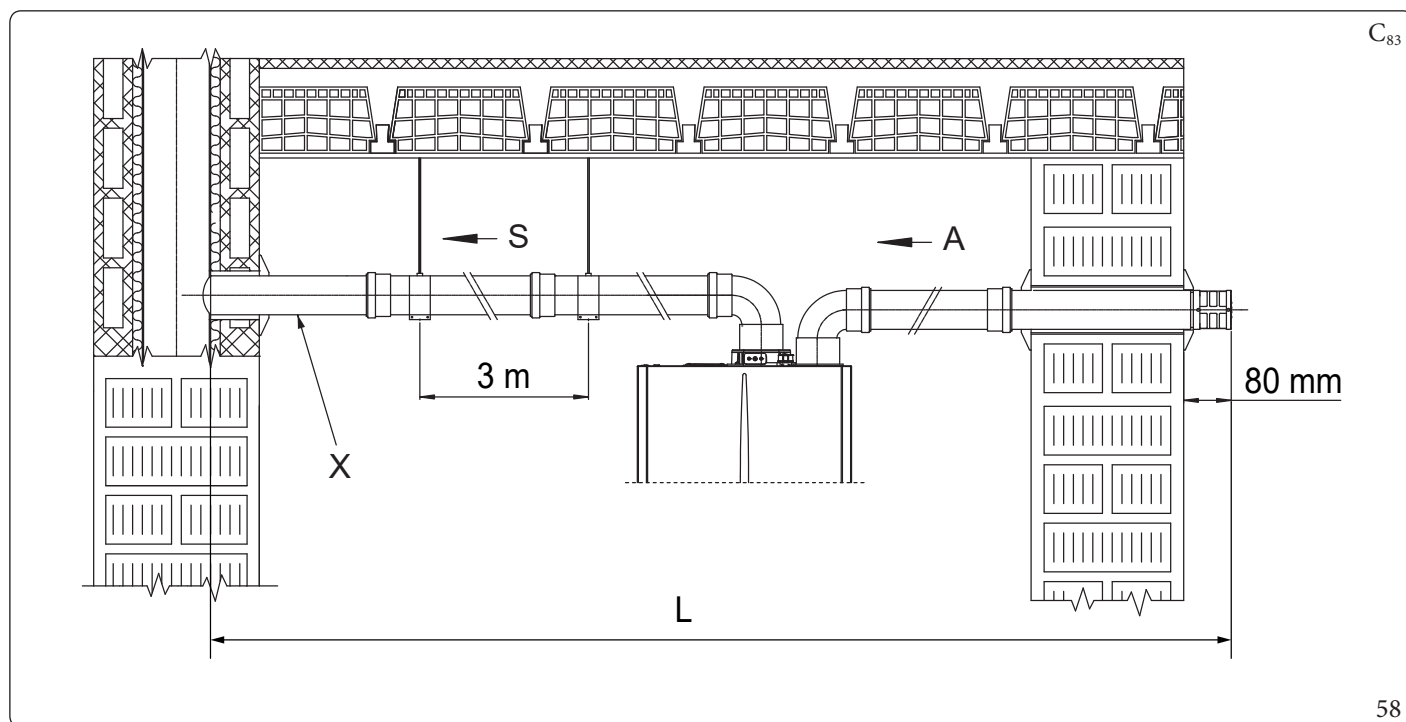


Kiegészítő a szeparátor készlethez Ø 80/80 (L = maximális hossz)



Az égéstermék-elvezető csőben esetlegesen kicsapódó kondenzvíz elfolyásának megkönnyítésére a vízszintes csőszakasz toldócsöveit a készülék irányába min. 5% lejtésben kell vezetni (58. ábra).

Felhívjuk a figyelmét, hogy a C₄₃ típusú beszerelést természetes huzatú füstcsőbe kell beszerelni.



Jelmagyarázat (58 ábra):

- A - Égési levegő
- X - Minimális dőlés 5%
- S - Égéstermék
- L - Maximális hosszúság



A különböző füstcsövek maximálisan beépíthető hosszát (L) a 1.50 oldalon található összefoglaló táblázat tartalmazza.



Az égéstermék elvezető hosszának kiszámításához egyszerűen adjuk össze a 1.40 táblázat "1 m csőnek megfelelő hosszúság" oszlopában feltüntetett értéket minden egyes használni kívánt alkatrész esetében, és ellenőrizzük, hogy az így kapott összeg megegyezik-e a 1.50 oldalon feltüntetett maximális hosszal vagy annál kisebb.

1.49 KÉMÉNYEK VAGY SZERELŐAKNÁK BÉLELÉSE

A bélelés egy olyan művelet, amelynek során egy vagy több az égéstermék elvezetésére szolgáló cső kerül bevezetésre a már meglévő vagy (új épületek esetén új) kéménybe, füstcsőbe vagy műszaki nyílásba, amelyek segítségével a gázkészülék által termelt égéstermék elvezető rendszer alakítható ki (59 ábra).

A béleléskor használjon a gyártó által alkalmasnak minősített csöveket, és kövesse a gyártó utasításait a telepítéssel kapcsolatban, valamint a hatályos szabványok rendelkezéseit.

Immergas bélelési rendszerek



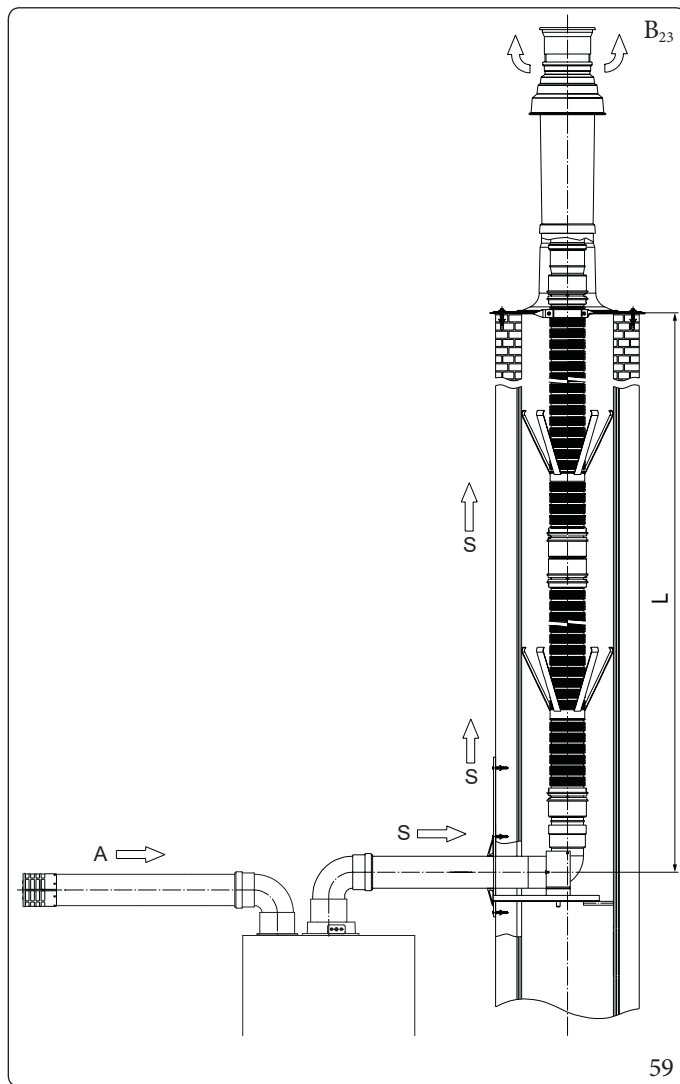
A béleléses rendszerek, illetve a „Serie Verde” sorozatba tartozó Ø 80 méretű rugalmas és méretű merev falú csövek csak háztartási célokra, és csak Immergas kondenzációs készülékekkel használhatók.

A béleléskor minden esetben tartsa be a műszaki szabályozások és szabványok rendelkezéseit. A beüzemelés követően töltsse ki a megfelelési nyilatkozatot.

A szabványok és műszaki szabályozások által előírt esetekben kövesse a tervek ill. műszaki jelentések utasításait.

A bélelés rendszer tartós megbízható működése érdekében a következőkre van szükség:

- a rendszert a hatályos szabályozás által átlagosnak minősített környezeti és légköri körülmények között (a rendes termofizikai vagy vegyi feltételeket befolyásolni képes füst, por vagy gáz hiánya; az átlagos napi hőingadozás tartományán belül maradó hőmérsékleti értékek, stb.) használja.
- A beszerelés és karbantartás a gyártó által a „zöld szériás” bélelés rendszerhez mellékelt utasításainak megfelelően, a hatályos szabványok előírásainak tiszteletben tartásával történik.
- A gyártó által megadott maximális hosszt be kell tartani (1.50 bekezdés).



A különböző füstcsövek maximálisan beépíthető hosszát (L) a 1.50 oldalon található összefoglaló táblázat tartalmazza.



Az égéstermék elvezető hosszának kiszámításához egyszerűen adjuk össze a 1.40 táblázat "1 m csőnek megfelelő hosszúság" oszlopában feltüntetett értéket minden egyes használni kívánt alkatrész esetében, és ellenőrizzük, hogy az így kapott összeg megegyezik-e a 1.50 oldalon feltüntetett maximális hosszal vagy annál kisebb.

1.50 MAXIMÁLIS KÉMÉNYHOSSZ



A kémény maximális hossza (L) a végállomást is magában foglalja.

Victrix Pro V235 EU

Típus	Beszereles	VICTRIX PRO V235 EU	
		L = Maximális hosszúság (m)	
Ø 80/125mm	C13 (vízsz.+ív) C33 (függ.)	15	
Ø 80/80mm	C43 - C53 - C83 (megosztva)	30	
	B23 - B23p - B33 - B53 - B53p	30	
Ø 80mm flex	C53	Párhuzamos elágazás 80/80 arányban a kazántól a füstelvezető csatlakozásig	12
Ø 80mm merev			30
Ø 80mm flex	C93	Koncentrikus 60/100 vagy 80/125 a kazántól a füstelvezetőig	12
Ø 80mm merev			30

Megjegyzés: B23-B23p-B53-B53p: maximális kéményhossz gombás és hőformázott kémény esetén is.

Victrix Pro V255 EU

Típus	Beszereles	VICTRIX PRO V255 EU	
		L = Maximális hosszúság (m)	
Ø 80/125mm	C13 (vízsz.+ív) C33 (függ.)	15	
Ø 80/80mm	C43 - C53 - C83 (megosztva)	30	
	B23 - B23p - B33 - B53 - B53p	30	
Ø 80mm flex	C53	Párhuzamos elágazás 80/80 arányban a kazántól a füstelvezető csatlakozásig	12
Ø 80mm merev			30
Ø 80mm flex	C93	Koncentrikus 60/100 vagy 80/125 a kazántól a füstelvezetőig	12
Ø 80mm merev			30

Megjegyzés: B23-B23p-B53-B53p: maximális kéményhossz gombás és hőformázott kémény esetén is.

Victrix Pro V260 EU

Típus	Beszereles	VICTRIX PRO V260 EU	
		L = Maximális hosszúság (m)	
Ø 80/125mm	C13 (vízsz.+ív) C33 (függ.)	10	
Ø 80/80mm	C43 - C53 - C83 (megosztva)	20	
	B23 - B23p - B33 - B53 - B53p	20	
Ø 80mm flex	C53	Párhuzamos elágazás 80/80 arányban a kazántól a füstelvezető csatlakozásig	8
Ø 80mm merev			20
Ø 80mm flex	C93	Koncentrikus 60/100 vagy 80/125 a kazántól a füstelvezetőig	8
Ø 80mm merev			20

Megjegyzés: B23-B23p-B53-B53p: maximális kéményhossz gombás és hőformázott kémény esetén is.

Victrix Pro V268 EU

Típus	Beszereles	VICTRIX PRO V268 EU
		L = Maximális hosszúság (m)
Ø 80/125mm	C13 (vízsz.+ív) C33 (függ.)	10
Ø 80/80mm	C43 - C53 - C83 (megosztva)	20
	B23 - B23p - B33 - B53 - B53p	20
Ø 80mm flex	C53 Párhuzamos elágazás 80/80 arányban a kazántól a füstelvezető csatlakozásig	8
Ø 80mm merev		20
Ø 80mm flex	C93 Koncentrikus 60/100 vagy 80/125 a kazántól a füstelvezetőig	8
Ø 80mm merev		20

Megjegyzés: B23-B23p-B53-B53p: maximális kéményhossz gombás és hőformázott kémény esetén is.

Victrix Pro V280 EU

Típus	Beszereles	VICTRIX PRO V280 EU
		L = Maximális hosszúság (m)
Ø 80/125mm	C13 (vízsz.+ív) C33 (függ.)	10
Ø 80/80mm	C43 - C53 - C83 (megosztva)	20
	B23 - B23p - B33 - B53 - B53p	20
Ø 80mm flex	C53 Párhuzamos elágazás 80/80 arányban a kazántól a füstelvezető csatlakozásig	8
Ø 80mm merev		20
Ø 80mm flex	C93 Koncentrikus 60/100 vagy 80/125 a kazántól a füstelvezetőig	8
Ø 80mm merev		20

Megjegyzés: B23-B23p-B53-B53p: maximális kéményhossz gombás és hőformázott kémény esetén is.

KIVITELEZŐKNEK

FELHASZNÁLÓKNAK

SZERVIZESEKNEK

MŰSZAKI ADATOK

1.51 KONFIGURÁCIÓ C6 FÜSTGÁZZAL TÖRTÉNŐ BEÉPÍTÉSHEZ



Kereskedelmi elvezető/elszívó rendszerhez csatlakoztatható lámpatest.

Victrix Pro V2 35 EU

Gáztípus		G20	G31
Égéstermék hőmérséklet maximális teljesítményen	°C	79	83
Füsttömeg maximális teljesítménynél	kg/h	54	56
Égéstermék hőmérséklet minimális teljesítményen	°C	60	62
Füsttömeg minimális teljesítménynél	kg/h	6	6
CO ₂ a Q. max.	%	9,6 (9,5 ÷ 9,9)	10,6 (10,4 ÷ 11,0)
O ₂ minimum teljesítményen	%	9,1 (8,8 ÷ 9,2)	10,5 (10,2 ÷ 10,7)
Maximális teljesítmény mellett elérhető legnagyobb belmagasság (a kereskedelmi forgalomban kapható égéstermék-elvezető maximális ellenállási értéke)	Pa	86	86
Maximális rendelkezésre álló belmagasság a füstgáz elvezető minimum teljesítményénél	Pa	1	
Az elvezető csatornában elérhető maximális hőmérséklet	°C	120	

Victrix Pro V2 55 EU

Gáztípus		G20	G31
Égéstermék hőmérséklet maximális teljesítményen	°C	74	74
Füsttömeg maximális teljesítménynél	kg/h	82	84
Égéstermék hőmérséklet minimális teljesítményen	°C	60	61
Füsttömeg minimális teljesítménynél	kg/h	9	9
CO ₂ a Q. max.	%	9,2 (9,1 ÷ 9,6)	10,3 (10,2 ÷ 10,6)
O ₂ minimum teljesítményen	%	8,7 (8,6 ÷ 9,1)	9,6 (9,3 ÷ 9,7)
Maximális teljesítmény mellett elérhető legnagyobb belmagasság (a kereskedelmi forgalomban kapható égéstermék-elvezető maximális ellenállási értéke)	Pa	197	197
Maximális rendelkezésre álló belmagasság a füstgáz elvezető minimum teljesítményénél	Pa	2	
Az elvezető csatornában elérhető maximális hőmérséklet	°C	120	

Victrix Pro V2 60 EU

Gáztípus		G20	G31
Égéstermék hőmérséklet maximális teljesítményen	°C	71	71
Füsttömeg maximális teljesítménynél	kg/h	96	97
Égéstermék hőmérséklet minimális teljesítményen	°C	65	61
Füsttömeg minimális teljesítménynél	kg/h	13	13
CO ₂ a Q. max.	%	9,3 (9,1 ÷ 9,6)	10,4 (10,2 ÷ 10,7)
O ₂ minimum teljesítményen	%	9,0 (8,6 ÷ 9,2)	10,0 (9,6 ÷ 10,1)
Maximális teljesítmény mellett elérhető legnagyobb belmagasság (a kereskedelmi forgalomban kapható égéstermék-elvezető maximális ellenállási értéke)	Pa	191	191
Maximális rendelkezésre álló belmagasság a füstgáz elvezető minimum teljesítményénél	Pa	3	3
Az elvezető csatornában elérhető maximális hőmérséklet	°C	120	

Victrix Pro V268 EU

Gáztípus		G20	G31
Égéstermék hőmérséklet maximális teljesítményen	°C	74	74
Füsttömeg maximális teljesítménynél	kg/h	104	106
Égéstermék hőmérséklet minimális teljesítményen	°C	65	61
Füsttömeg minimális teljesítménynél	kg/h	13	13
CO ₂ a Q. max.	%	9,3 (9,1 ÷ 9,6)	10,4 (10,2 ÷ 10,7)
O ₂ minimum teljesítményen	%	9,0 (8,6 ÷ 9,2)	10,0 (9,6 ÷ 10,1)
Maximális teljesítmény mellett elérhető legnagyobb belmagasság (a kereskedelmi forgalomban kapható égéstermék-elvezető maximális ellenállási értéke)	Pa	225	225
Maximális rendelkezésre álló belmagasság a füstgáz elvezető minimum teljesítményénél	Pa	3	3
Az elvezető csatornában elérhető maximális hőmérséklet	°C	120	

Victrix Pro V280 EU

Gáztípus		G20	G31
Égéstermék hőmérséklet maximális teljesítményen	°C	79	77
Füsttömeg maximális teljesítménynél	kg/h	121	122
Égéstermék hőmérséklet minimális teljesítményen	°C	65	61
Füsttömeg minimális teljesítménynél	kg/h	13	13
CO ₂ a Q. max.	%	9,2 (9,1 ÷ 9,6)	10,4 (10,2 ÷ 10,7)
O ₂ minimum teljesítményen	%	9,0 (8,7 ÷ 9,2)	10,0 (9,6 ÷ 10,1)
Maximális teljesítmény mellett elérhető legnagyobb belmagasság (a kereskedelmi forgalomban kapható égéstermék-elvezető maximális ellenállási értéke)	Pa	306	306
Maximális rendelkezésre álló belmagasság a füstgáz elvezető minimum teljesítményénél	Pa	3	
Az elvezető csatornában elérhető maximális hőmérséklet	°C	120	



- A csatornáknak ellen kell állniuk a kondenzációnak (csak a kondenzációs modellek esetében);
- A légbeszívó csatornáknak 60 °C-ig terjedő üzemi levegő hőmérsékletet kell elviselniük;
- A füstvissavezetés maximálisan megengedett százalékos aránya szeles körülmények között 10%.
- A szívó- és elszívócsöveket nem lehet egymással szemben lévő falakra szerelni;
- C₆ konfigurációjú égéstermék-elvezető rendszer esetén a nyomás alatti gyűjtőfüstcsatornába való ürítés nem megengedett.

1.52 FÜSTGÁZELSZÍVÁSKASZKÁDKÉSZÜLÉKEKKEL

A többkazános vagy kaszkád rendszerben, 2 vagy 5 egységgel beszerelt kazánok égéstermék elvezetése egy kéménybe kötött égéslevegő kivezető csővel is megoldható.

Az Immergas a készülékeket külön szállítja megfelelő és eredeti égéstermék-elvezető rendszerrel.

1.53 A RENDSZER FELTÖLTÉSÉHEZ HASZNÁLT VÍZ KEZELÉSE

Amint azt az előző bekezdésekben már jeleztük, a termál-, víz- és szaniterrendszer vízkezelését írják elő (tároló tartályegységgel kombinálva), a feltüntetett módszerek és a hatályos helyi előírások követelményei szerint.

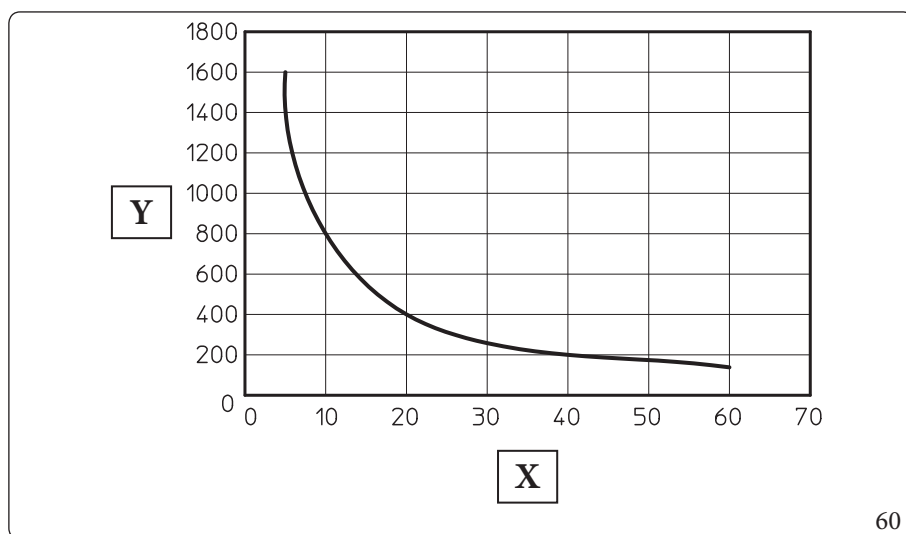
A hőcserélő kielégítő működését befolyásoló paraméterek a pH, a teljes vízkeménység, a vezetőképesség és a vízben oldott oxigén jelenléte. Ezekhez adódnak a rendszer kiépítéséből visszamaradt anyagok (pl. hegesztéskor) az esetleges olajmaradványok és a korrózióból származó esetleges anyagok, amelyek károsíthatják a hőcserélőt.

Ennek megelőzése érdekében:

- A beszerelés előtt legyen szó akár új, akár már meglévő fűtési rendszerről, mossa át a rendszert tiszta vízzel a rendszerben maradt szilárd anyagok eltávolítása érdekében
- Az erre a célra tervezett vegyszerekkel tisztítsa ki a rendszert:
 - Az új rendszerek tisztításához használjon pl. Sentinel X300, Fernox Cleaner F3 vagy Jenaqua 300 tisztítószer, majd öblítse át alaposan a rendszert.
 - A már meglévő rendszerek tisztításához használjon megfelelő tisztítószer (pl. Sentinel X400 vagy X800, Fernox Cleaner F3 vagy Jenaqua 400), majd öblítse át alaposan a rendszert.
- Ellenőrizze a megengedett teljes vízkeménységet és a feltöltő víz mennyiségét a grafikon segítségével (60. ábra). Ha a vízkeménység a grafikon alatti értéktartományban marad, nincs szükség vízkezelésre a kalcium karbonát mennyiségének csökkentése érdekében. Minden egyéb esetben a vizet kezelni kell.
- Ha szükség van vízkezelésre, akkor ezt a víz teljes sómentesítésével kell megtenni. A teljes sómentesítés abban különbözik a teljes vízlágyítástól, hogy a teljes sómentesítéssel a keménységet okozó anyagok (Ca, Mg) mellett az összes többi ásványi anyagot is eltávolítják a rendszer feltöltésére használt vízből (egészen 10 microsiemens/cm-ig), így csökkentve annak vezetőképességét. Az alacsony vezetőképességű víz nem csak a vízkövesedés ellen véd, hanem a korrózió ellen is.
- Adjon a vízhez inhibitor / passzíváló anyagot (pl. Sentinel X100, Fernox Protector F1 vagy Jenaqua 100), és szükség esetén öntsön a vízbe megfelelő fagyállót is (Sentinel X500, Fernox Alphi 11 vagy Jenaqua 500).
- Ellenőrizze, hogy a kezelt víz vezetőképessége nem haladja-e meg a 2000 $\mu\text{s}/\text{cm}$ -t, míg a kezeletlen víz esetében ez az érték nem haladhatja meg a 600 $\mu\text{s}/\text{cm}$ -t.
- Ahhoz, hogy a rendszer ne korrodálódjon a víz pH értékének 7,5 és 9,5 között kell maradnia.
- Ellenőrizze, hogy a vízben található összes klór mennyisége nem haladja-e meg a 250 mg/l-t.



A vízkezeléshez szükséges termékek mennyiségével illetve alkalmazásával kapcsolatosan olvassa el a gyártó utasításait.



Jelmagyarázat (60 ábra):

- X - Víz összkeménysége °F
- Y - Víz literszáma a berendezésben



A grafikon a rendszer teljes életciklusára vonatkozik. Vegye figyelembe azokat az időszakos és rendkívüli karbantartási munkákat, amelyekhez szükség van a rendszer kiürítésére és feltöltésére.

1.54 A RENDSZERFELTÖLTÉSE

Ha a készülék csatlakoztatva van, folytassa a rendszer feltöltését.

A feltöltést lassan kell végezni, hogy a vízben lévő levegőbuborékok összegyűlhessenek, és eltávozhassanak a készülék és a fűtési rendszer légtelenítő szelepein keresztül.

A készülék beépített automatikus légtelenítő szeleppel és a kondenzációs modulon található kézi légtelenítő szeleppel rendelkezik (1.70 bekezdés).

Ellenőrizze, hogy meglazította-e a légtelenítő szelep zárókupakját.

Nyissa meg ezt követően a radiátorok légtelenítő szelepeit.

A radiátorok légtelenítő szelepeit akkor lehet elzárni, amikor már csak víz folyik belőlük.



E műveletek során használja a légtelenítési funkciókat (1.62 bekezdés).



Ez a készülék nem rendelkezik tágulási edénnyel a rendszeren. A készülék megfelelő működésének biztosítása érdekében a rendszerre kötelező tágulási tartályt felszerelni. Használjon a hatályos európai uniós irányelv előírásainak megfelelő tágulási tartályt. A tágulási tartály méretezése a fűtési rendszer méretétől függ. Olyan tágulási tartályt szereljen be, amelynek térfogata megfelel a hatályos jogszabályi előírásoknak.

1.55 KONDENZVÍZ SZIFON FELTÖLTÉSE



A készülék első bekapcsolásakor előfordulhat, hogy a kondenzvíz-elvezetésből égéstermék távozik, ellenőrizze a működést néhány perc elteltével. Ha szifonból nem távozik égéstermék, az azt jelenti, hogy a kondenzvíz elérte azt a magasságot, amely már nem teszi lehetővé az égéstermék rendellenes kiáramlását.

1.56 MŰKÖDÉS RENDSZER ÁRAMLÁSI SZONDÁVAL (RENDSZERÉRZÉKELŐ)

Hidraulikus megszakító jelenlétében gondoskodni kell az alábbiakról: Rendszer érzékelő.

A rendszerérezékelő az S1 és S2 csatlakozókhoz van csatlakoztatva, és a "Rendszer érzékelő" (Szerviz menü/HIDRAULIKA BEÁLLÍTÁSOK) paraméteren keresztül kell konfigurálni.

A hidraulikus megszakító után mindenképpen egy vagy több keringtetőt kell elhelyezni.

Lásd a vonatkozó (egy kazánra és egyszerű kaszkádra vonatkozó) példaszerelési kapcsolási rajzokat a telepítői fejezetben.

Ha a rendszer áramlásérzékelője meghibásodik, a rendszer továbbra is működik, de csökkentett teljesítménnyel.

A megfelelő hiba szintén megjelenik a kijelzőn.



Lásd a vonatkozó (egy kazánra és egyszerű kaszkádra vonatkozó) példaszerelési kapcsolási rajzokat a telepítői fejezetben.



Ha a rendszer áramlásérzékelője meghibásodik, a rendszer továbbra is működik, de csökkentett teljesítménnyel. A megfelelő hiba szintén megjelenik a kijelzőn.



A "PI hurok időszak" paraméter lelassítja vagy felgyorsítja a vezérlőrendszer választását, de óvatosan, mert a rendszer választását instabillá vagy túl lassúvá teheti.

1.57 (EGYSZERŰ KASZKÁD).

Két vagy több kazán BUS-on keresztül történő elektromos összekapcsolásával egyszerű kaszkád konfigurálható.

Csatlakoztassa a BUS-t az ábra szerint (34. ábra).

Ebben a konfigurációban egy rendszeráramlás-érzékelőt kell biztosítani, lásd a vonatkozó példaszerelési kapcsolási rajzokat a kaszkád-fűzetben.



Ha a rendszer áramlásérzékelője meghibásodik, a rendszer továbbra is működik, de csökkentett teljesítménnyel. A megfelelő hiba szintén megjelenik a kijelzőn.



A készülék elhasználódásának elkerülése érdekében Master, a készülékek kapcsolási sorrendje automatikusan váltakozik.

A készülékek bekapcsolási sorrendje attól függően változik, hogy használati melegvíz- vagy fűtési igény van.

A Központi fűtés igény esetében az első készüléket kapcsolja be, és ha szükséges, akkor a többi is egymás után.

A készülékek kikapcsolásának sorrendje az imént leírtakkal ellentétes.

Használati melegvíz igény esetében a rendszer gyors egymásutánban kapcsolja be az összes eszközt.



Az eszközök aktiválási/deaktiválási sorrendjét a vezérlő algoritmus és a kaszkádműben található bizonyos paraméterek vezérlik.

Ahhoz, hogy a rendszer felismerje az egyszerű kaszkádban lévő készülékeket, szükséges a készülék automatikus felismerése Master (a technikai-kaszka dműben található).

A paraméterek testreszabását a Master készülékről és csak a kaszkád konfigurálása után kell elvégezni.

A nyelv és az egységek például nincsenek jelen a Slave eszköz menüjében, ezért ezeket a Master készüléken kell beállítani a kaszkádkonfiguráció után.

Ezek a fent említett paraméterek (valamint az összes szinkronizálható testreszabási paraméter) azonban később is frissíthetők, és így szinkronizálhatók.

Az egyszerű kaszkádban azonban van egy paraméterszinkronizációs eljárás a Master és a Slave között.

Abban az esetben, ha egy vagy több lámpatest Slave nem működik, a Master készülék automatikusan működteti a megmaradt Slave.

Master meghibásodása esetén az egyszerű kaszkádüzem nem mindig garantált.

Lehetőség van azonban (a BUS és az elektromos csatlakozások módosítása után) a Master szerepét a Slave egyik működő eszközhöz rendelni, megismételve az önérzékelési funkciót az "új" eszközből Master.



Az érzékelők, keringtetők, szelepek, termosztátok (fűtés és használati melegvíz) minden elektromos csatlakoztatását a Master készüléken kell elvégezni.



Az egyszerű kaszkád konfigurációban nem kell kaszkád- és zónaszabályozó készletnek lennie.



Az egyszerű kaszkádban lévő kazánoknak azonos teljesítményűnek és modulációs tartományúnak kell lenniük.

1.58 AUTOMATIKUS ÉRZÉKELÉS

Ez a funkció lehetővé teszi az eszközök kaszkádos észlelését és társítását egyszerű kaszkád telepítés esetén.

Arra is szolgál, hogy Master és Slave szerepköröket egyszerű kaszkádban hozzárendelje a készülékekhez, vagy visszatérjen egy egyszerű kaszkádból szimpla konfigurációhoz.



Győződjön meg arról, hogy az egyszerű kaszkádhoz szükséges kommunikációs BUS-t a 34 ábrán látható ábrának megfelelően csatlakoztatták.

Az egyes lámpatestek kaszkádban betöltött szerepének kijelöléséhez kapcsolja be őket (ha a lámpatestek 5 percnél hosszabb ideig voltak bekapcsolva, ki- és újra be kell kapcsolni őket), lépjen be a Master, a Szerviz menü/Kaszkád/Automatikus érzékelés lámpatestről.

A készüléken a Master közvetlenül megjelenik Master (ha nem jelenik meg, a  és a  gombokkal válassza ki a Master, majd erősítse meg az "OK" gombbal.

1 percen belül a készülékek Slave, megjeleníti a szerepkiosztás menüjét, majd hozzárendeli a szerepet minden egyes készülékhez Slave (a kiosztás számozásának feltétlenül folyamatosnak kell lennie, azaz számugrások nélkül).

Csak ezen a ponton lehet a készüléknek Master az OK jelzést adni, és ezzel elindítani az önellenőrzést, amely körülbelül 2 percig tart.

Győződjön meg arról, hogy a Master készülék érzékelt az egyszerű kaszkádban lévő eszközök teljes számát (Master+Slave).

Ha az észlelt eszközök száma helyes, az öndetektlás befejeződött, és a kazánon Master az "OK" gombbal erősítse meg.

Végül várja meg, amíg a  paraméterek frissítési fázisa befejeződik.

Ha viszont nem megfelelő, akkor az "OK" gombtól eltérő gomb megnyomásával az alábbi: Master, az "OK" gomb megnyomásával az alábbi: Slave, majd ismét az "OK" újbóli megnyomásával az alábbi: Master, az eljárás megismételhető.



A szerepek sikeres kiosztása a főképernyőn jelenik meg (lásd a 29. ábrát: 75).



Problémák esetén az eljárás még mindig megismételhető.



Abban az esetben, ha a szerepkörnek a készülékhez való hozzárendelésekor tévesen kétszeres megerősítést (OK) kap a Slave, egyszerűen várjon, amíg a szerepkör hozzárendelési képernyő újra megjelenik.

Ez arra az esetre is vonatkozik, ha a Slave szerepkör hibásan lett hozzárendelve, és szeretné kijavítani anélkül, hogy az eljárást előlről megakarná ismételni.

1.59 NEDVESSÉGELLENI

Kaszkád rendszerű, a megfelelő égéstermék összekötő készlettel kibővített kazánok telepítésekor előfordulhat, hogy nedvesség csapódik le az elektródákon, ami azok rendellenes működéséhez vezet.

A funkció akkor aktív, ha az égő ki van kapcsolva, és az átfolyó NTC-szondán leolvasott hőmérséklet 35 °C felett van. A funkció kikapcsol, ha a hőmérséklet 30 °C alatt van.

A nedvességképződés megakadályozása érdekében engedélyezze ezt a funkciót (a "Rendszerbeállítások/Páratartalom elleni beállítások/Páramentesítő funkció" paraméter "ON" értékre állításával).

A ventilátor a "Ventilátorsebesség" paraméterben beállított sebességgel (5 perc bekapcsolás és 5 perc kikapcsolás) kapcsol be és ki.



A "Nedvesség elleni védelem" elektróda funkció és a "Központi fűtés szivattyú folyamatos működése" funkció egyidejű aktiválása esetén előfordul, hogy a szükségesnél több hő távozik a kéményből.

1.60 FŰTÉSZÓNA

A készülék elektronikája segítségével két külön zóna kezelhető fűtési üzemmódban, és ezek közül az egyik keverhető.



Szükség van a rendszer áramlásszondájára, és a kevert zóna esetében az alacsony hőmérsékletű áramlásszondára is.



Rendszeroldali áramlásérzékelő és hidraulikus megszakító használata esetén az egység (vagy egységek egyszerű kaszkád esetén) áramlási hőmérsékletét a maximálisan megengedett hőmérséklet (95°C) korlátozza.



Az alacsony hőmérsékletű vegyes zóna esetében be kell állítani a "Magas hőmérséklet elleni védelem" paramétert, és gondoskodni kell a zóna keringtető tápellátásával sorba kapcsolt, termosztátból álló (a rendszer jellemzőitől függően szabályozható hőmérsékletű) speciális biztonsági készlet (opcionális) beépítéséről.



További részletekért lásd a vonatkozó áramköri rajzokat.

1.61 HASZNÁLATI MELEGVÍZ-TARTÁLYAL VALÓ MŰKÖDÉS (OPCIONÁLIS)

A készülék áramköri lapján keresztül vagy egy használati melegvíz-keringető a palacktöltéshez, vagy egy háromutas szelep vezérelhető. A melegvíz tároló hőmérsékletet vagy egy használati melegvíz-termostát (szárazon érintkező), vagy egy használati melegvíz-szonda vezérelheti.



A használati melegvíz-kérelem aktiválásához a "Használati melegvíz igény típusa" paramétert az alkalmazott hengerhőmérséklet-szabályozás típusának megfelelően kell beállítani.



További részletekért lásd a vonatkozó áramköri rajzokat.

1.62 LÉGTELENÍTÉS

Ez a funkció segítheti az esetleges levegő kiürítését a rendszerből.



Hidraulikus megszakító használata esetén a légtelenítés csak a megszakító előtt történik.

Alapértelmezés szerint az automatikus funkció mindig aktív (ciklus időtartama: 8 perc). Ez a funkció minden alkalommal aktiválódik, amikor a készüléket bekapcsolják. Ez a funkció a "Automatikus rövidebb funkció" paraméterrel tartósan kikapcsolható.

A légtelenítés manuális aktiválásához két paraméter áll rendelkezésre:

- Kézi rövidebb funkció (ciklus időtartama: 8 perc);
- Kézi hosszabb funkció (ciklus időtartama: 18 óra).



A kézi ciklus aktiválása után ugyanaz az időzítő lesz jelen mindkét paraméterben, és mindkettővel kikapcsolható. Az időzítő a kazán állapot menüjéből érhető el, és így ki is kapcsolható.

1.63 LEGIONELLA ELLENIFUNKCIÓ

A "Antilegionella" menü akkor jelenik meg, ha a "Használati melegvíz igény típusa" paraméter "Érzékelő" paraméterként van beállítva. A funkciót a "Funkció" paraméterrel kell engedélyezni, és a melegvíz-szonda által leolvasott hőmérsékletnek alacsonyabbnak kell lennie, mint a beállított paraméter (antilegionella), hogy aktiválódjon.

Ez a funkció háromféleképpen aktiválható:

- Kényszerített kézi működtetés: manuálisan aktiválja a funkciót;
- Időszak: a funkció az "Időszak" paraméternek megfelelő időközönként aktiválódik;
- Időprogram beállítása: ha a "Időprogram beállítása" (Felhasználói menü/HASZNÁLATI MELEGVÍZ BEÁLLÍTÁSOK/Időprogram beállítása) aktiválva van, a funkció heti ciklusban aktiválódik a "A hét napja" paraméter szerinti napon és a "A nap h" paraméter szerinti időpontban.



A legionellaellenes funkció időtartama a "Időtartam" paraméterben van beállítva; ha az alapértéket a rendszer nem éri el az ebben a paraméterben beállított időn belül, egy üzenet jelenik meg a kijelzőn.



Ahhoz, hogy ez a funkció megfelelően működjön, győződjön meg arról, hogy a dátum és az idő helyesen lett beállítva. Áramkimaradás esetén az idő és a dátum körülbelül 8 órán át garantált (legalább 24 órán át tartó folyamatos áramellátás esetén), ezt követően már nem garantált.

1.64 FOLYAMATOS SZIVATTYÚ ÜZEM FŰTÉSI ÜZEMMÓDBAN

A "Központi fűtés szivattyú folyamatos működése" paraméterrel engedélyezhető ez a funkció.

A funkció akkor is aktívan tartja a kazán keringető és a nyomásfokozó szivattyút (ha van), amikor nincs fűtési igény. A keringtetők deaktiválódnak használati melegvíz prioritás esetén, "Készenlét" üzemmódban, fűtés letiltása esetén (MODE gomb) és ha a "Külső hőmérséklet a központi fűtés kikapcsolásához" paraméter be van állítva és a funkció aktiválva van.



A zónák fűtőszivattyúit ez a funkció nem aktiválja.



A "Páramentesítő funkció" elektródák és a "Központi fűtés szivattyú folyamatos működése" funkció egyidejű aktiválása esetén előfordul, hogy a szükségesnél több hő távozik a kéményből.

1.65 A GÁZRENDSZER ÜZEMBE HELYEZÉSE.

A gázrendszer üzembe helyezésekor kövesse a vonatkozó műszaki előírásokat.

Ez a rendszereket, és ebből következően az üzembe helyezési műveleteket, három csoportra osztja: új berendezések, módosított berendezések, újra üzembe helyezett berendezések.

Elsősorban az új rendszerek esetében kövesse az alábbiakat:

- Nyissa ki az ajtókat és az ablakokat;
- Kerülje nyílt láng vagy szikra használatát;
- Távolítsa el a gázvezetékben maradt levegőt;
- A hatályos műszaki szabályozások rendelkezéseinek megfelelően ellenőrizze a belső rendszer szivárgásmentességét.

1.66 A KÉSZÜLÉK ÜZEMBE HELYEZÉSE (BEGYÚJTÁS)

A készülék üzembe helyezéséhez (a következőkben felsorolt műveleteket kizárólag képzett szakemberek végezhetik el és csak a munkával megbízott személy jelenlétében):

1. a hatályos szabályozások rendelkezéseinek megfelelően ellenőrizze a belső rendszer szivárgásmentességét;
2. Ellenőrizze, hogy a hálózati gáz megegyezik-e azzal a gázfajttal, amellyel a készülék működik;
3. Ellenőrizze, hogy nincs-e levegő a gázvezetékben;
4. Ellenőrizze, hogy nem állnak-e fenn olyan külső okok, amelyek következtében szennyeződésfoltok alakulhatnak ki;
5. Ellenőrizze a 230V 50Hz-es hálózathoz való csatlakozást;
6. Kapcsolja be a készüléket, és ellenőrizze, hogy a begyújtás megfelelően végbement-e;
7. **Ellenőrizze, hogy a szifon fel van-e töltve, és biztosítva van-e, hogy ne kerülhessen égéstermék a légtérbe.;**
8. Ellenőrizze, hogy a ventilátor sebessége megegyezik-e a kézikönyvben megadottal (4.1 bek.);
9. Ellenőrizze, hogy a gázellátás hiányában bekapcsol-e a biztonsági rendszer, és mennyi idő telik el a beavatkozásig;
10. Ellenőrizze a készülék előtt és a készülékben található főkapcsoló működését.
11. Ellenőrizze, hogy az égési levegő és égéstermék elvezetések nincsenek-e eltömődve, és megfelelően lettek-e csatlakoztatva;



Amennyiben a biztonsági ellenőrzések közül akár csak egynek negatív az eredménye, a rendszer nem üzemelhető be.

1.67 WILO KERINGTETŐ SZIVATTYÚ

• WILO PARA (Victrix Pro V2 35-55 EU) keringető

A berendezéseket változó sebességű keringető szivattyúval szállítjuk.

Ha a kazán fűtési üzemmódban van, a keringető fordulatszáma így modulálódik:

- arányosan a "Szivattyú minimum sebesség" és a "Szivattyú maximum sebesség" paraméterekben beállított értékek között a kazán teljesítményéhez képest (0% - 100%);
- a fordulatszám növelése úgy, hogy a kazán ne lépje túl a ΔT értéket (a rendszer elő- és visszavezetése között) a "Szivattyú vezérlés" paraméter szerint.



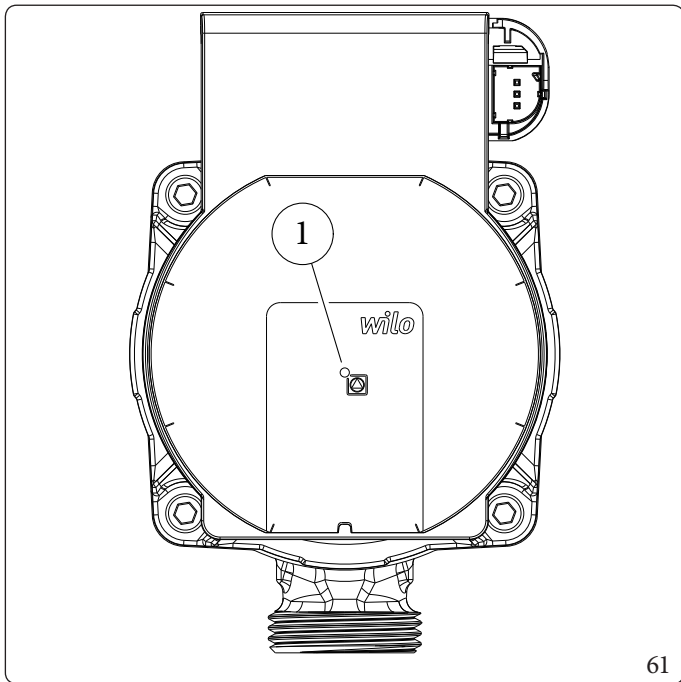
Ha ΔT nagyobb, mint a "Szivattyú vezérlés" paraméter, a keringető a maximális fordulatszámot tartja fenn. Néhány fűtési rendszer esetében érdemes a "Szivattyú minimum sebesség" és "Szivattyú indítási sebesség" paramétert 100%-ra állítani.



A használati melegvíz fázisban a keringetőszivattyú mindig a "Szivattyú maximum sebesség" paraméterben beállított fordulatszámon működik.

Szivattyú LED

- led ki: a keringető nem kap áramot
- Zöld LED villogás: a keringető áram alatt van, de állt.
- állandó zöld LED: keringető aktív
- villogó piros LED (átmeneti hiba): a szivattyú kioldási kísérletet tesz; túlterhelés; túlzott sebesség; túlmelegedés; túlfeszültség; feszültség alatt
- folyamatos piros LED (tartós hiba): a szivattyú blokkolva (mechanikusan engedje el a rotort – áramtalanítsa kb. 30 másodpercre, hogy vissza tudja állítani a hibát a szivattyún belül); A motor nem működik
- piros és zöld LED-ek villognak (jelzik): szárazon futás; túlterhelés; külső áramlással hajtott szivattyú; túlhőmérséklet; alacsony feszültség.



Jelmagyarázat (61 ábra):

1 - Led

A szivattyú esetleges újraindítása.

Az ilyen típusú keringtetőknel kétféle kioldási lehetőség van: automatikus és/vagy kézi kioldás.

• Automatikus feloldás

A keringető elzáródását a 85. és 86. hiba, valamint a LED folyamatos piros fénye jelzi. A keringető 30 percig tartó automatikus blokkolásmegszakításra kerül, amely alatt a LED pirosan villog. 30 perc elteltével, ha a feloldási eljárás sikeres volt, a LED folyamatosan zöld színt vesz fel, ellenkező esetben a LED folyamatosan piros színt vesz fel, és kézi feloldással kell folytatni.



Ha újra el akarja végeztetni az automatikus feloldást, akkor legalább 30 másodpercre le kell kapcsolnia a kazán áramellátását.

• Kézi kioldás

- Kapcsolja ki a kazán áramellátását (a LED, ha van, kialszik);
- Zárja el a rendszer előremenő és visszatérő csöveit, és hagyja a keringető szivattyút kihűlni;
- Ürítse ki a készüléket a készülékcsapon keresztül;
- Szerelje szét a motort, és tisztítsa meg a járókereket (ezt nagyon óvatosan tegye, hogy ne sérüljön meg);
- A szivattyú újraindítását követően szerelje vissza a motort.
- Töltse fel az elsődleges áramkört, és állítsa vissza a készülék áramellátását.
- Nyissa meg újra a rendszer előremenő és visszatérő körét.



A folyadék nagy nyomása és magas hőmérséklete miatt fennáll az égési sérülések veszélye. Az érintés égési sérüléseket okozhat.

• WILO PARAMAXO (Victrix Pro V2 60-68-80 EU) keringető

A berendezéseket változó sebességű keringető szivattyúval szállítjuk.

Ha a kazán fűtési üzemmódban van, a keringető fordulatszáma így modulálódik:

- arányosan a "Szivattyú minimum sebesség" és a "Szivattyú maximum sebesség" paraméterekben beállított értékek között a kazán teljesítményéhez képest (0% - 100%);
- a fordulatszám növelése úgy, hogy a kazán ne lépje túl a ΔT értéket (a rendszer elő- és visszavezetése között) a "Szivattyú vezérlés" paraméter szerint.



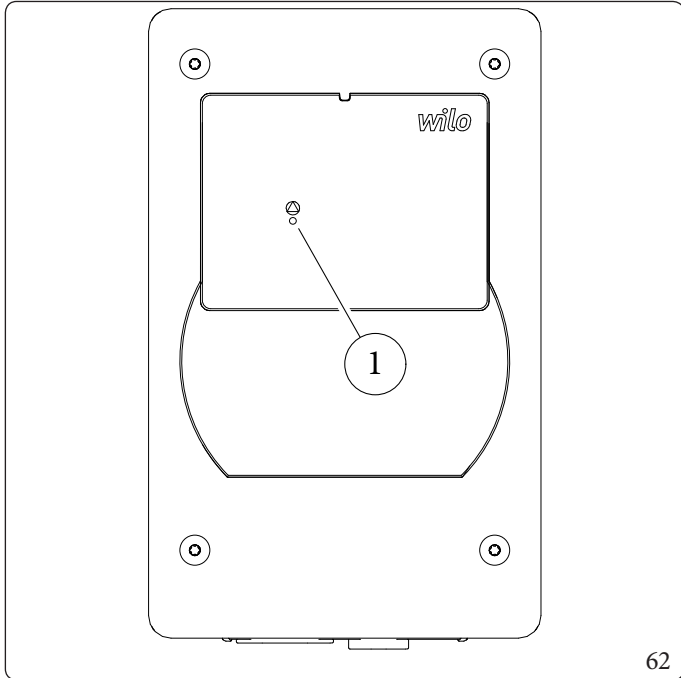
Ha ΔT nagyobb, mint a "Szivattyú vezérlés" paraméter, a keringető a maximális fordulatszámot tartja fenn. Néhány fűtési rendszer esetében érdemes a "Szivattyú minimum sebesség" és "Szivattyú indítási sebesség" paramétert 100%-ra állítani.



A használati melegvíz fázisban a keringetőszivattyú mindig a "Szivattyú maximum sebesség" paraméterben beállított fordulatszámon működik.

Szivattyú LED

- led ki: a keringető nem kap áramot
- állandó zöld LED: a keringető áram alatt van vagy működik
- villogó piros LED (átmeneti hiba): a szivattyú megpróbálja feloldani a blokkot; túlterhelés; a szivattyút külső áramlás hajtja; túlmelegedés; túlfeszültség; alacsony feszültség.
- folyamatos piros LED (tartós hiba): a szivattyú blokkolva (mechanikusan engedje el a rotort – áramtalanítsa kb. 30 másodpercre, hogy vissza tudja állítani a hibát a szivattyún belül); A motor nem működik
- villogó piros/zöld LED (jel): szárazon futás; túlterhelés; túlmelegedés; feszültség alatt



Jelmagyarázat (62 ábra):

1 - Led

A szivattyú esetleges újraindítása.

Az ilyen típusú keringtetőknel kétféle kioldási lehetőség van: automatikus és/vagy kézi kioldás.

• Automatikus feloldás

A keringető elzáródását a 85. és 86. hiba, valamint a LED folyamatos piros fénye jelzi. A keringető 30 percig tartó automatikus blokkolásmegszakításra kerül, amely alatt a LED pirosan villog. 30 perc elteltével, ha a feloldási eljárás sikeres volt, a LED folyamatosan zöld színt vesz fel, ellenkező esetben a LED folyamatosan piros színt vesz fel, és kézi feloldással kell folytatni.



Ha újra el akarja végeztetni az automatikus feloldást, akkor legalább 30 másodpercre le kell kapcsolnia a kazán áramellátását.

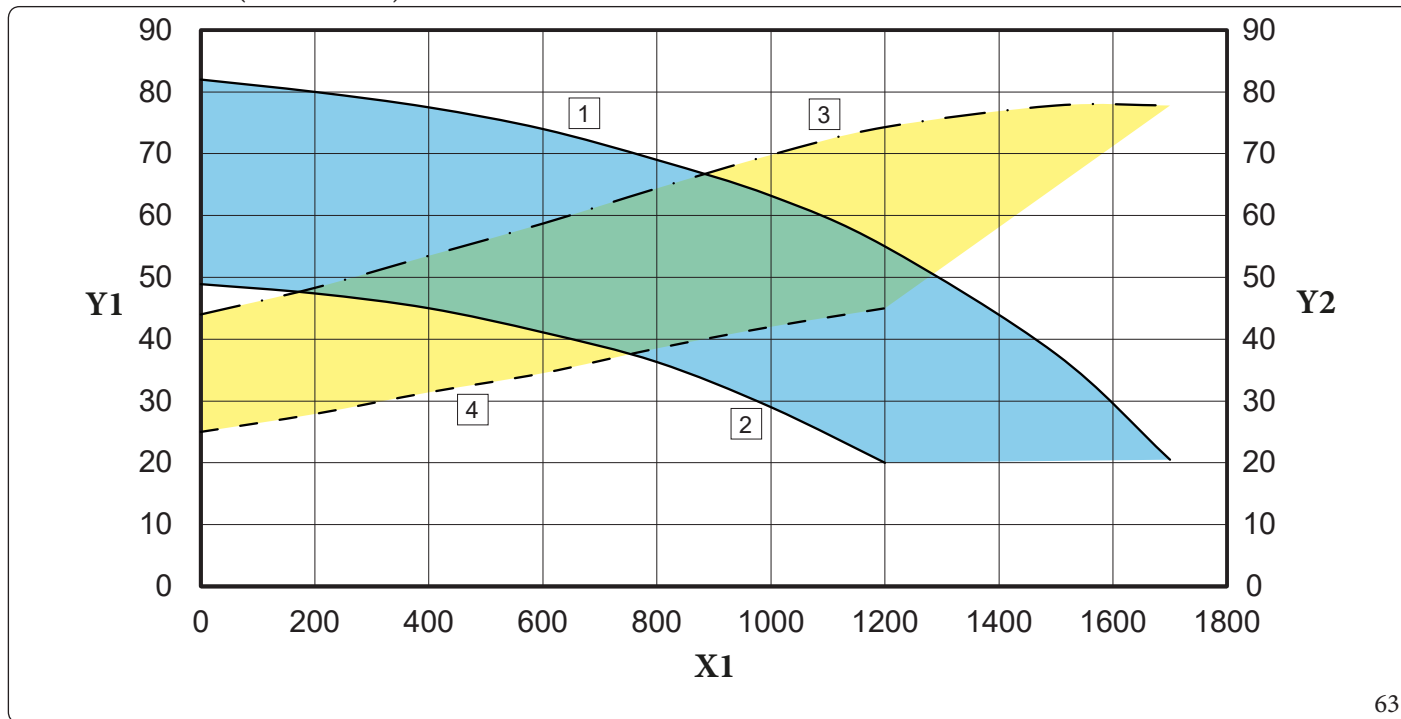
• Kézi kioldás

- Kapcsolja ki a kazán áramellátását (a LED, ha van, kialszik);
- Zárja el a rendszer előremenő és visszatérő csöveit, és hagyja a keringető szivattyút kihűlni;
- Ürítse ki a készüléket a készülékcsapon keresztül;
- Szerelje szét a motort, és tisztítsa meg a járókereket (ezt nagyon óvatosan tegye, hogy ne sérüljön meg);
- A szivattyú újraindítását követően szerelje vissza a motort.
- Töltse fel az elsődleges áramkört, és állítsa vissza a készülék áramellátását.
- Nyissa meg újra a rendszer előremenő és visszatérő körét.



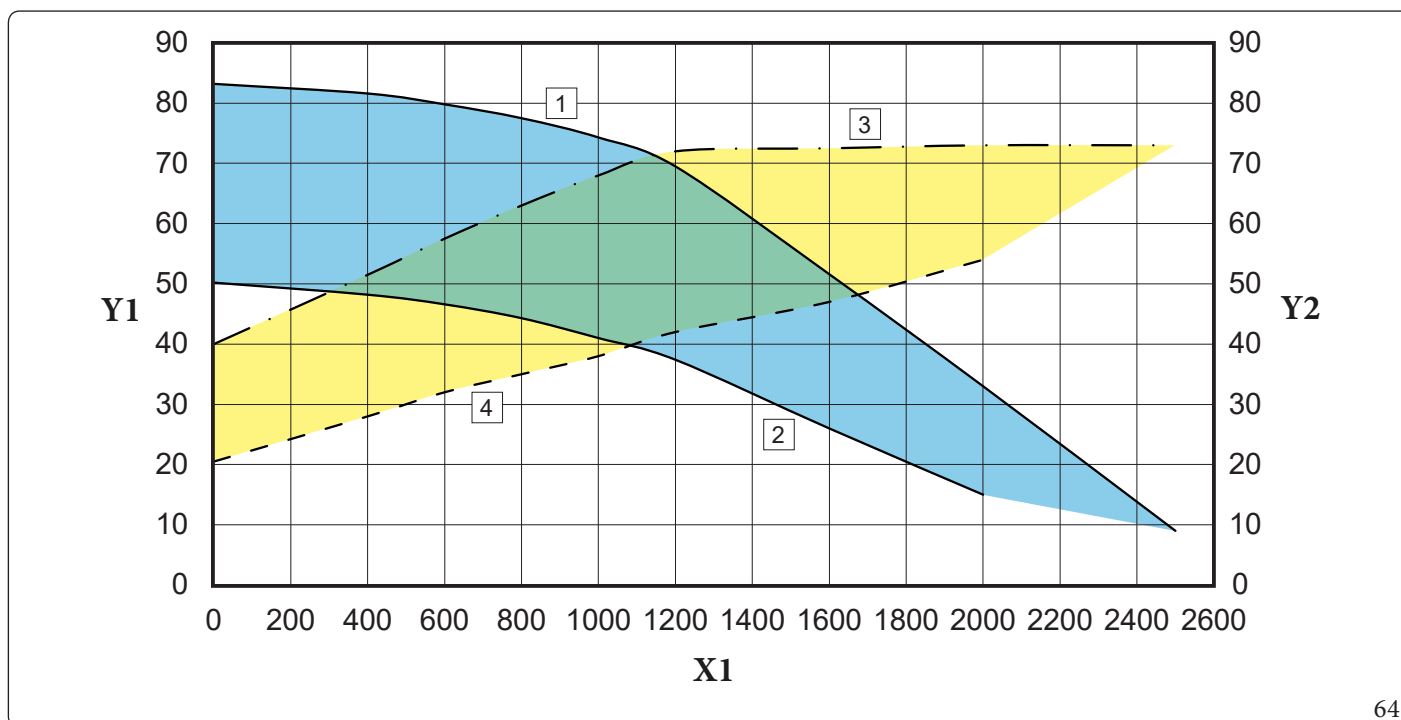
A folyadék nagy nyomása és magas hőmérséklete miatt fennáll az égési sérülések veszélye. Az érintés égési sérüléseket okozhat.

VictrixPro V235 EU (WILO PARA)



63

VictrixPro V255 EU (WILO PARA)



64

Jelmagyarázat (63,64 ábra):

- 1 = A fej 100%-os sebességgel áll a rendszer rendelkezésére
- 2 = A rendszer számára 50%-os sebességgel rendelkezésre álló fej
- 3 = A keringetőszivattyú által felvett teljesítmény 100%-os fordulatszámon
- 4 = A keringetőszivattyú által felvett teljesítmény 50%-os fordulatszámon

Az 1. és 2. görbe közötti terület = az üzemben rendelkezésre álló emelőmagasság

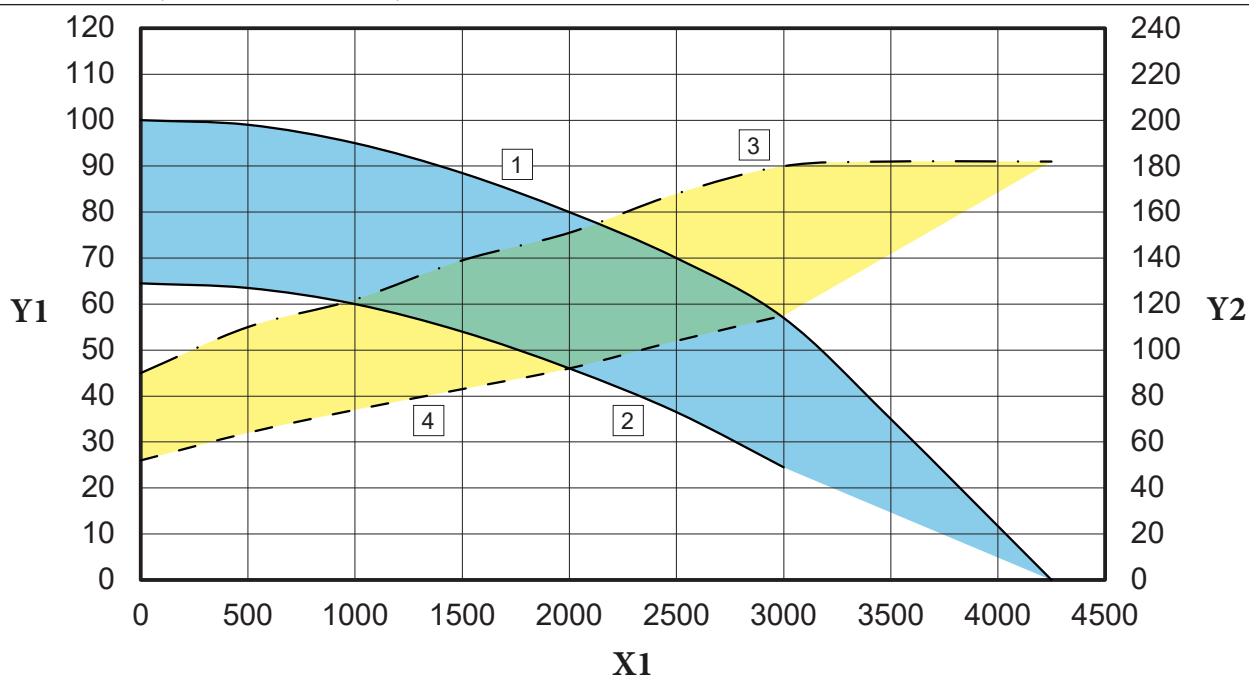
A 3. és 4. görbe közötti terület = a keringető teljesítményfelvétele

X1 = Térfogatáram (l/h)

Y1 = Szállítónyomás (kPa)

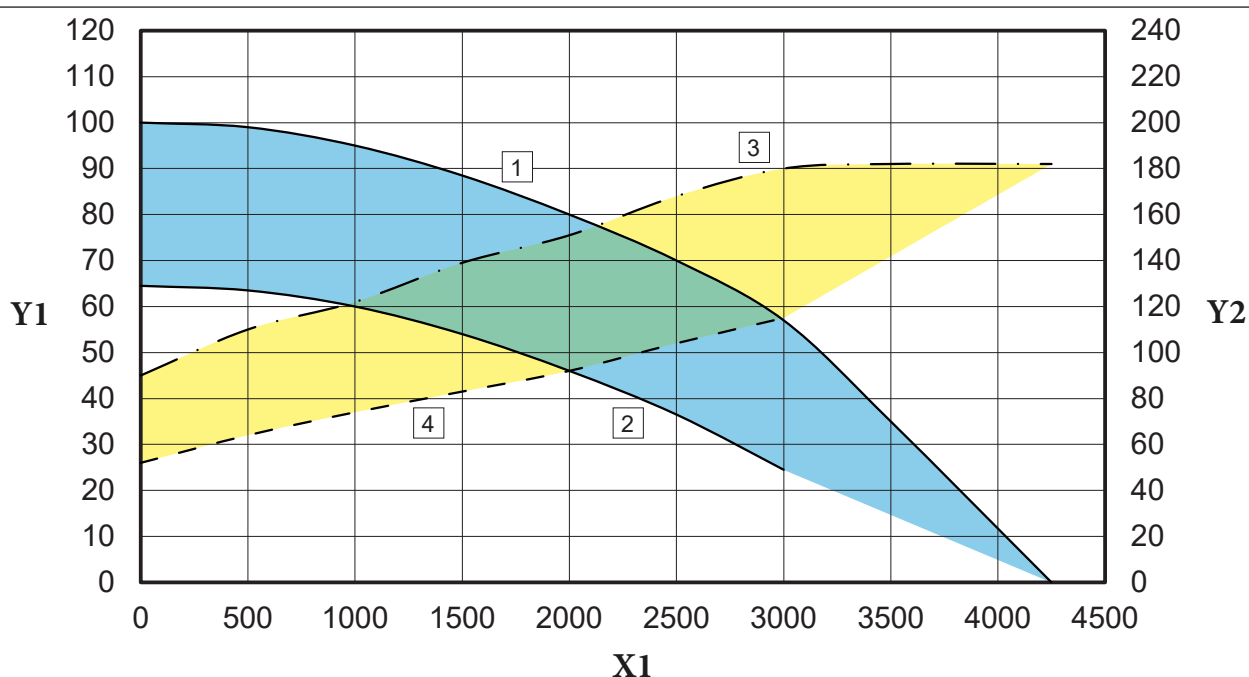
Y2 = A keringető szivattyú által felvett teljesítmény (W)

Victrix Pro V260EU (WILO PARAMAXO)



65

Victrix Pro V268EU (WILO PARAMAXO)



66

Jelmagyarázat (65,66 ábra):

- 1 = A fej 100%-os sebességgel áll a rendszer rendelkezésére
- 2 = A rendszer számára 50%-os sebességgel rendelkezésre álló fej
- 3 = A keringetőszivattyú által felvett teljesítmény 100%-os fordulatszámon
- 4 = A keringetőszivattyú által felvett teljesítmény 50%-os fordulatszámon

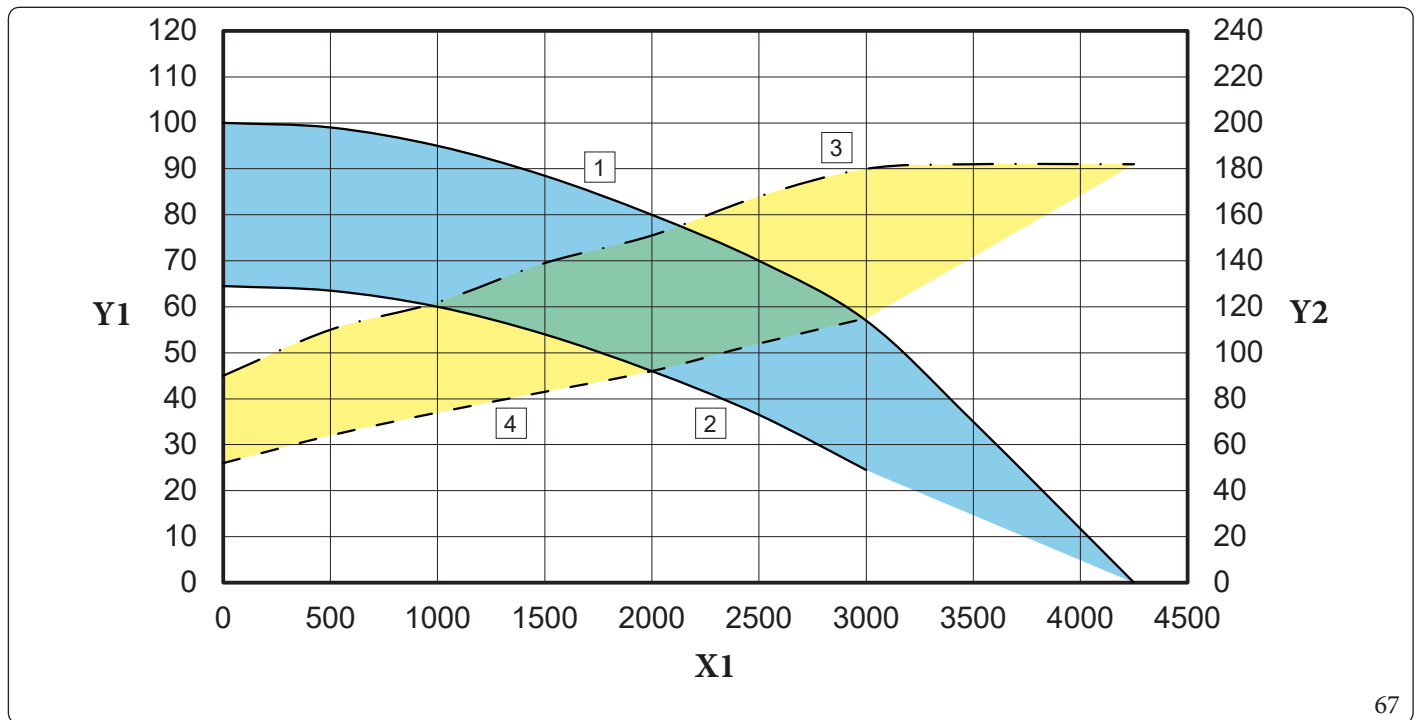
Az 1. és 2. görbe közötti terület = az üzemben rendelkezésre álló emelőmagasság

A 3. és 4. görbe közötti terület = a keringető teljesítményfelvétele

X1 = Térfogatáram (l/h)

Y1 = Szállítónyomás (kPa)

Y2 = A keringető szivattyú által felvett teljesítmény (W)



67

Jelmagyarázat (67 ábra)

- 1 = A fej 100%-os sebességgel áll a rendszer rendelkezésére
- 2 = A rendszer számára 50%-os sebességgel rendelkezésre álló fej
- 3 = A keringetőszivattyú által felvett teljesítmény 100%-os fordulatszám
- 4 = A keringetőszivattyú által felvett teljesítmény 50%-os fordulatszám

Az 1. és 2. görbe közötti terület = az üzemben rendelkezésre álló emelőmagasság

A 3. és 4. görbe közötti terület = a keringető teljesítményfelvétele

X1 = Térfogatáram (l/h)

Y1 = Szállítónyomás (kPa)

Y2 = A keringető szivattyú által felvett teljesítmény (W)

1.68 GRUNDFOS KERINGTETŐ SZIVATTYÚ

• GRUNDFOS UPM4L (Victrix Pro V2 35-55 EU) keringető

A berendezéseket változó sebességű keringető szivattyúval szállítjuk.

Ha a kazán fűtési üzemmódban van, a keringető fordulatszáma így modulálódik:

- arányosan a "Szivattyú minimum sebesség" és a "Szivattyú maximum sebesség" paraméterekben beállított értékek között a kazán teljesítményéhez képest (0% - 100%);
- a fordulatszám növelése úgy, hogy a kazán ne lépje túl a ΔT értéket (a rendszer elő- és visszavezetése között) a "Szivattyú vezérlés" paraméter szerint.



Ha ΔT nagyobb, mint a "Szivattyú vezérlés" paraméter, a keringető a maximális fordulatszámot tartja fenn. Néhány fűtési rendszer esetében érdemes a "Szivattyú minimum sebesség" és "Szivattyú indítási sebesség" paramétert 100%-ra állítani.



A használati melegvíz fázisban a keringetőszivattyú mindig a "Szivattyú maximum sebesség" paraméterben beállított fordulatszámon működik.

Szivattyú jelzések (68. ábra)

Ha a keringető áram alatt van, a pwm vezérlőjel csatlakoztatva és működik (a keringető be van kapcsolva vagy készenléti állapotban van), a 2. szimbólum zöld színnel villog (—|—|—|—).

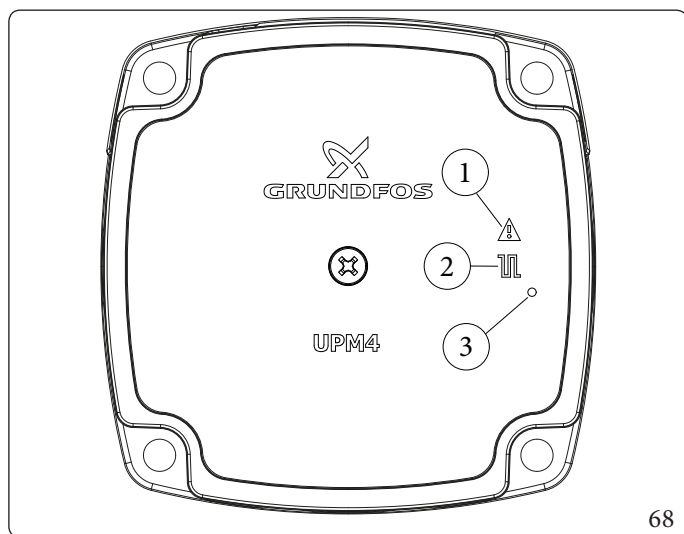
Ha a 2. szimbólum állandó zöldre vált (—|—|—|—), a szivattyú nem érzékel parancsot a pwm jelen, és mindig maximális fordulatszámon működik.

Ha a szivattyú riasztást észlel, kigyullad az 1-es jel piros színnel világít (▲). Ez a következő üzemzavarokat jelezheti:

- Alacsony tápfeszültség.
- A járókerék nem forog (forgassa meg óvatosan egy csavarhúzóval a tengelyfej közepén lévő csavart a motortengely kézi kioldásához).
- Villamoshiba.



Ezek a hibák a kazán kijelzőjén „E85” vagy „E86” hibakóddal jelennek meg.



Jelmagyarázat (68 ábra):

- 1 - Hibajelzés (Piros)
- 2 - Üzemi állapot jelző (folyamatosan világító / villogó zöld)
- 3 - LED (ezen a típuson nem kerül alkalmazásra)

A szivattyú esetleges újraindítása.

Ha hosszabb üzemen kívüli időszakot követően a keringető szivattyú be van ragadva, a fej közepén lévő csavarral mozgassa meg a motortengelyt.

Járjon el körültekintően, hogy a tengely ne sérüljön.

• **GRUNDFOSUPMXL (Victrix Pro V2 60-68-80 EU) keringető**

A berendezéseket változó sebességű keringető szivattyúval szállítjuk.

Ha a kazán fűtési üzemmódban van, a keringető fordulatszáma így modulálódik:

- arányosan a "Szivattyú minimum sebesség" és a "Szivattyú maximum sebesség" paraméterekben beállított értékek között a kazán teljesítményéhez képest (0% - 100%);
- a fordulatszám növelése úgy, hogy a kazán ne lépje túl a ΔT értéket (a rendszer elő- és visszavezetése között) a "Szivattyú vezérlés" paraméter szerint.



Ha ΔT nagyobb, mint a "Szivattyú vezérlés" paraméter, a keringető a maximális fordulatszámot tartja fenn. Néhány fűtési rendszer esetében érdemes a "Szivattyú minimum sebesség" és "Szivattyú indítási sebesség" paramétert 100%-ra állítani.



A használati melegvíz fázisban a keringetőszivattyú mindig a "Szivattyú maximum sebesség" paraméterben beállított fordulatszámon működik.



A Victrix Pro V2 60-68-80 EU modellek keringetőjén a LED nincs LED.

Az alábbi rendellenességek valamelyikének jelenléte esetén:

- Alacsony tápfeszültség.
- A járókerék nem forog (forgassa meg óvatosan egy csavarhúzóval a tengelyfej közepén lévő csavart a motortengely kézi kioldásához).
- Villamos hiba.

A megfelelő hiba a kazán kijelzőjén jelenik meg.



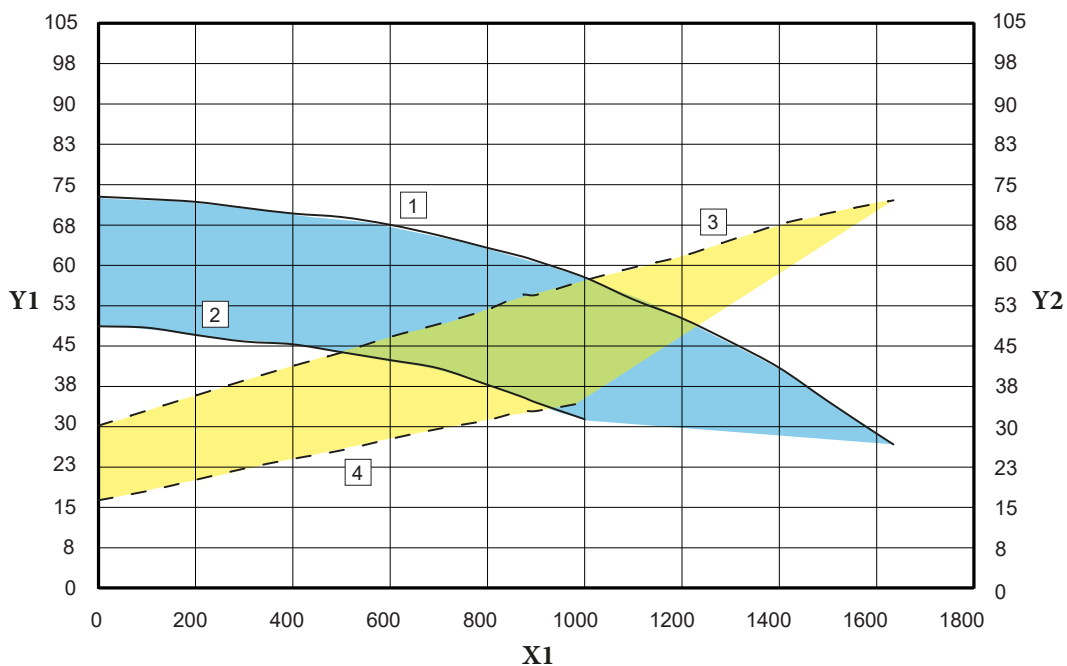
Ezek a hibák a kazán kijelzőjén „E85” vagy „E86” hibakóddal jelennek meg.

A szivattyú esetleges újraindítása.

Ha hosszabb üzemén kívüli időszakot követően a keringető szivattyú be van ragadva, a fej közepén lévő csavarral mozgassa meg a motortengelyt.

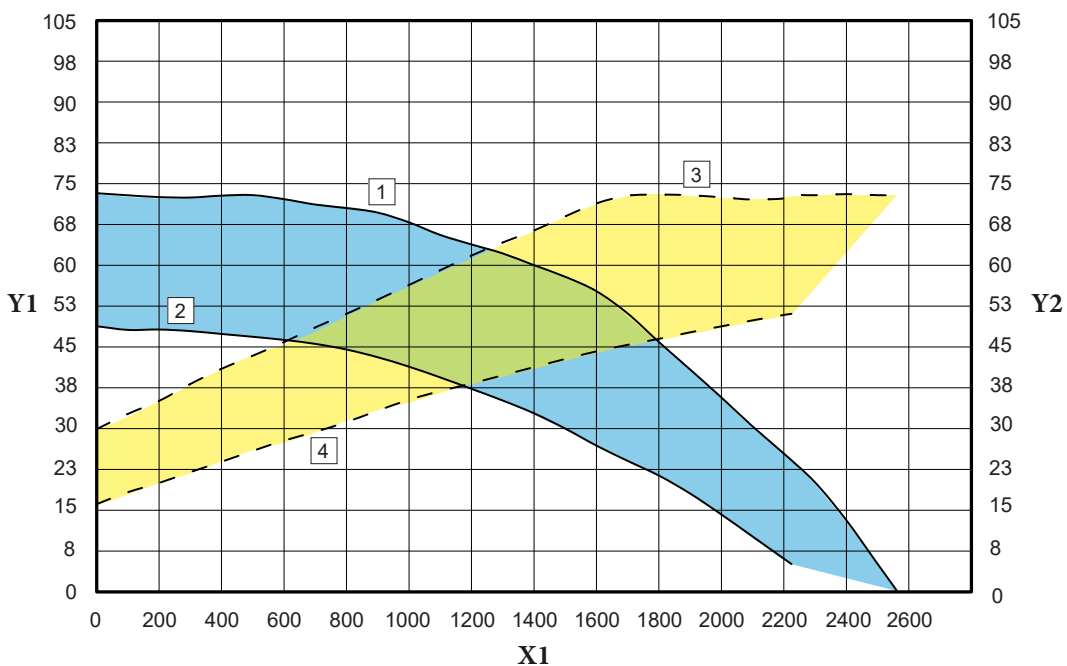
Járjon el körültekintően, hogy a tengely ne sérüljön.

Victrix Pro V235 EU (GRUNDFOSUPM4L)



69

Victrix Pro V255 EU (GRUNDFOSUPM4L)



70

Jelmagyarázat (69,70 ábra)

- 1 = A fej 100%-os sebességgel áll a rendszer rendelkezésére
- 2 = A rendszer számára 50%-os sebességgel rendelkezésre álló fej
- 3 = A keringetőszivattyú által felvett teljesítmény 100%-os fordulatszámon
- 4 = A keringetőszivattyú által felvett teljesítmény 50%-os fordulatszámon

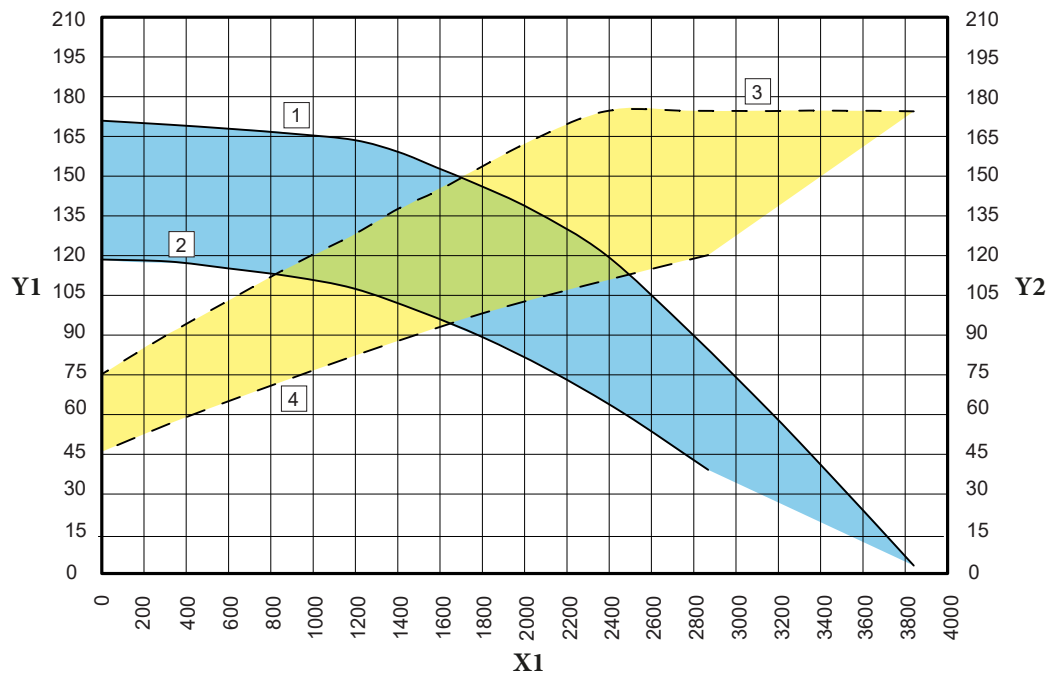
Az 1. és 2. görbe közötti terület = az üzemben rendelkezésre álló emelőmagasság

A 3. és 4. görbe közötti terület = a keringető teljesítményfelvétele

X1 = Térfogatáram (l/h)

Y1 = Szállítónyomás (kPa)

Y2 = A keringető szivattyú által felvett teljesítmény (W)



71

Jelmagyarázat (71 ábra)

- 1 = A fej 100%-os sebességgel áll a rendszer rendelkezésére
- 2 = A rendszer számára 50%-os sebességgel rendelkezésre álló fej
- 3 = A keringetőszivattyú által felvett teljesítmény 100%-os fordulatszám
- 4 = A keringetőszivattyú által felvett teljesítmény 50%-os fordulatszám

Az 1. és 2. görbe közötti terület = az üzemben rendelkezésre álló emelőmagasság

A 3. és 4. görbe közötti terület = a keringető teljesítményfelvétele

X1 = Térfogatáram (l/h)

Y1 = Szállítónyomás (kPa)

Y2 = A keringető szivattyú által felvett teljesítmény (W)

1.69 RENDELHETŐ KÉSZLETEK

A Victrix Pro V2 termékcsaládhoz tartozékok széles választéka áll rendelkezésre a különböző telepítési igények kielégítésére.



A rendelkezésre álló és a termékkel kombinálható készletek teljes listájának megtekintéséhez tekintse meg az Immergas weboldalát, az Immergas árlistáját vagy a műszaki-kereskedelmi dokumentációt (katalógusokat és műszaki lapokat).

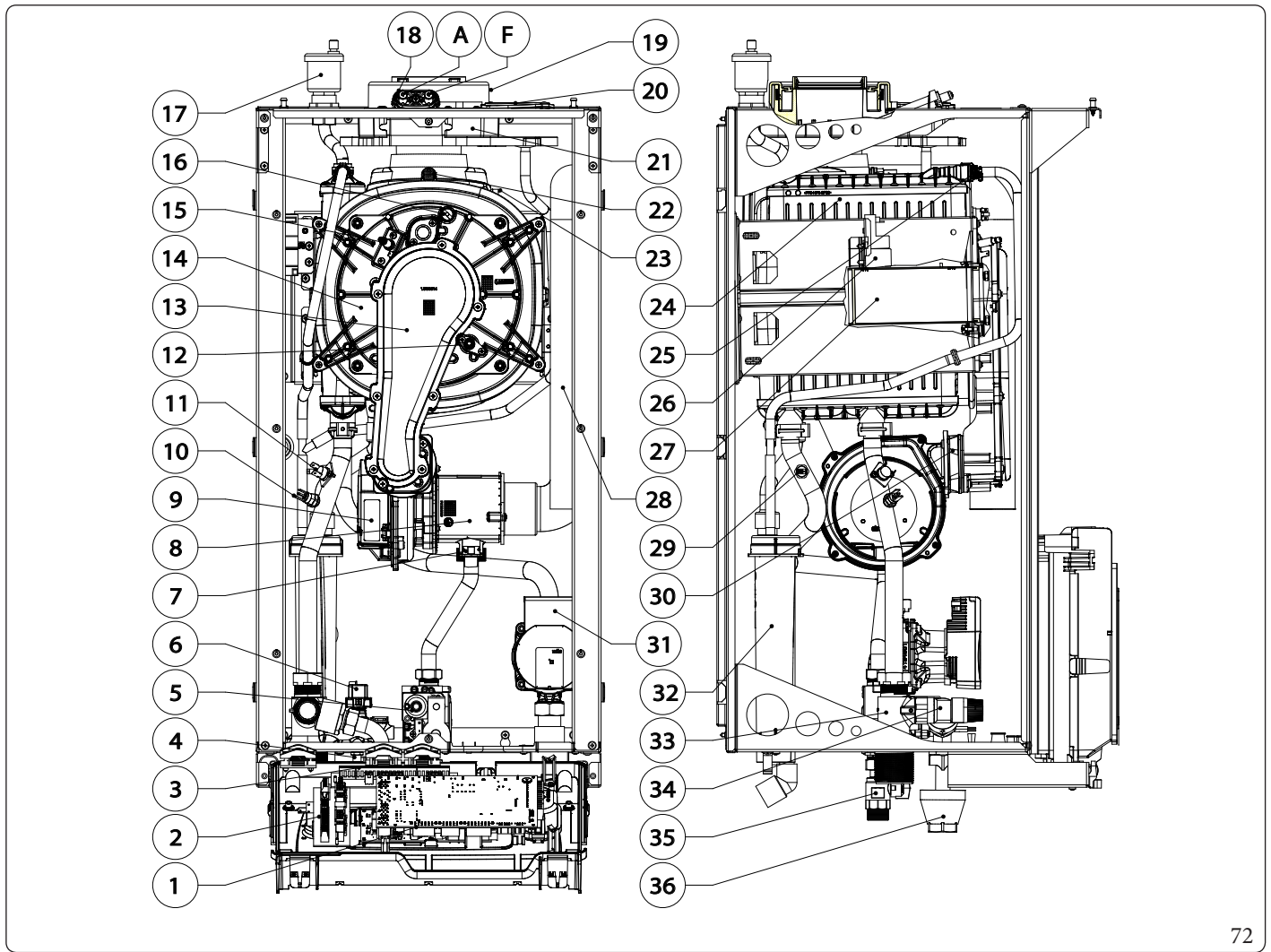
1.70 FŐ ALKATRÉSZEK

KIVITELEZŐKNEK

FELHASZNÁLÓKNAK

SZERVIZESEKNEK

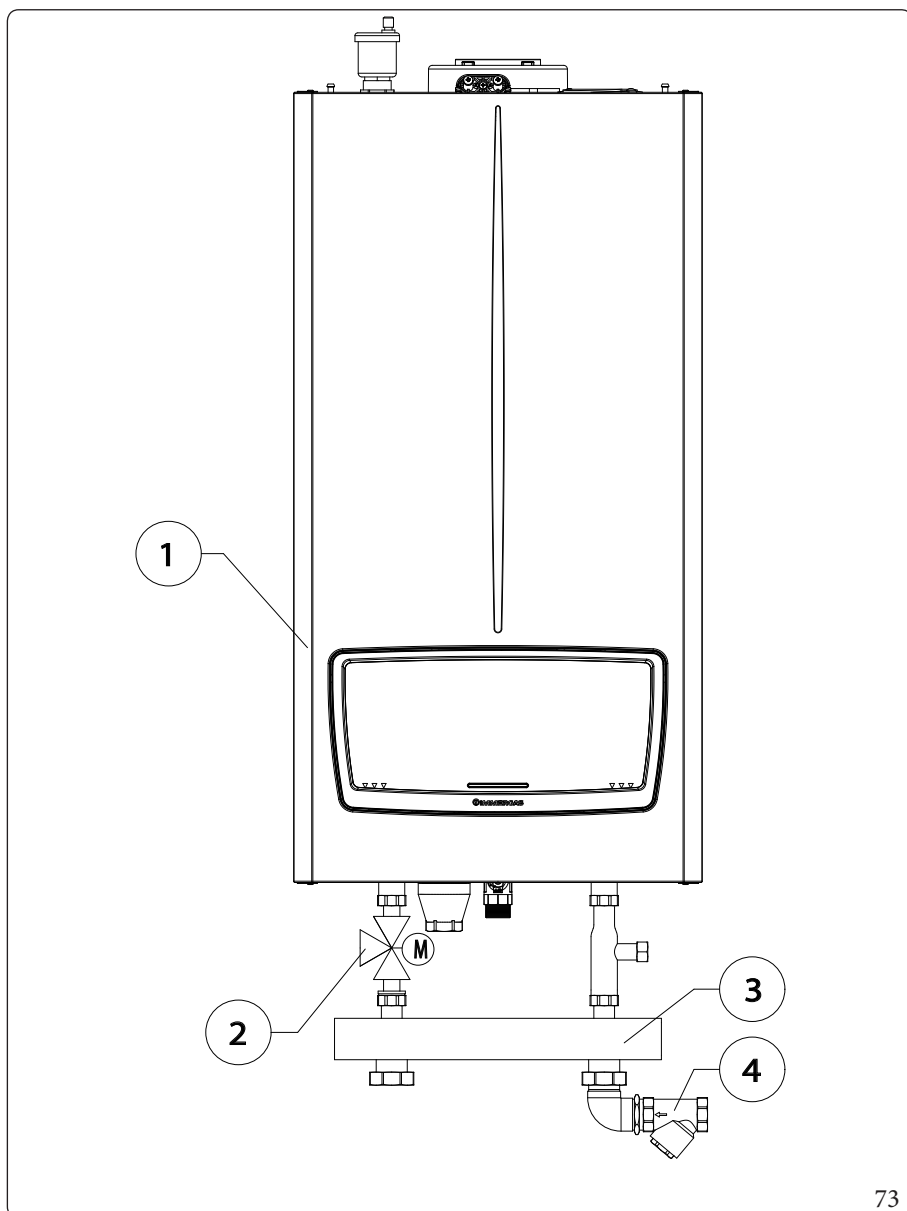
MŰSZAKI ADATOK



Jelmagyarázat (72 ábra):

- | | | | |
|----|--|----|--|
| 1 | - Vezérlőpanel | 19 | - Koncentrikus szívókupak Ø 125 |
| 2 | - Nagy teljesítményű csatlakozó tábla | 20 | - Szívó zárókupak Ø 80 |
| 3 | - Alacsony teljesítményű csatlakozópanel | 21 | - Vizsgálónyílás karima |
| 4 | - Lefolyó csatlakozó | 22 | - Égéstermék hőmérsékletérzékelő |
| 5 | - Gázszelep | 23 | - Kazántest olvadó biztosítóka |
| 6 | - Nyomásátalakító | 24 | - Kondenzációs modul (kazántest) |
| 7 | - Fűvóka | 25 | - Légtelenítő szelep kondenzációs modullal |
| 8 | - Venturi | 26 | - Gyújtótrafó |
| 9 | - Ventilátor | 27 | - Égő |
| 10 | - Előremenő cső szabályozó NTC érzékelő | 28 | - Égési levegő beszívó cső |
| 11 | - Biztonsági határoló termosztát (túlmelegedés ellen) | 29 | - Visszatérő cső szabályozó NTC érzékelő |
| 12 | - Lángőr elektróda | 30 | - Ventilátor adapter |
| 13 | - Gázgyújtócsőfedél | 31 | - Keringtető szivattyú |
| 14 | - Gázgyújtócső | 32 | - Kondenzátum szifon |
| 15 | - Gyújtó elektróda | 33 | - Előremenő gyújtócső |
| 16 | - Clicson termosztát | 34 | - 4 bar-os biztonsági lefűvató szelep |
| 17 | - Légtelenítő szelep | 35 | - Gázcsap |
| 18 | - Vizsgálónyílás (A égési levegő oldali) (F égéstermék oldali) | 36 | - Lefolyótölcsér |

1.71 HIDRAULIKAI SÉMA OPCIÓS TARTOZÉKOKKAL.

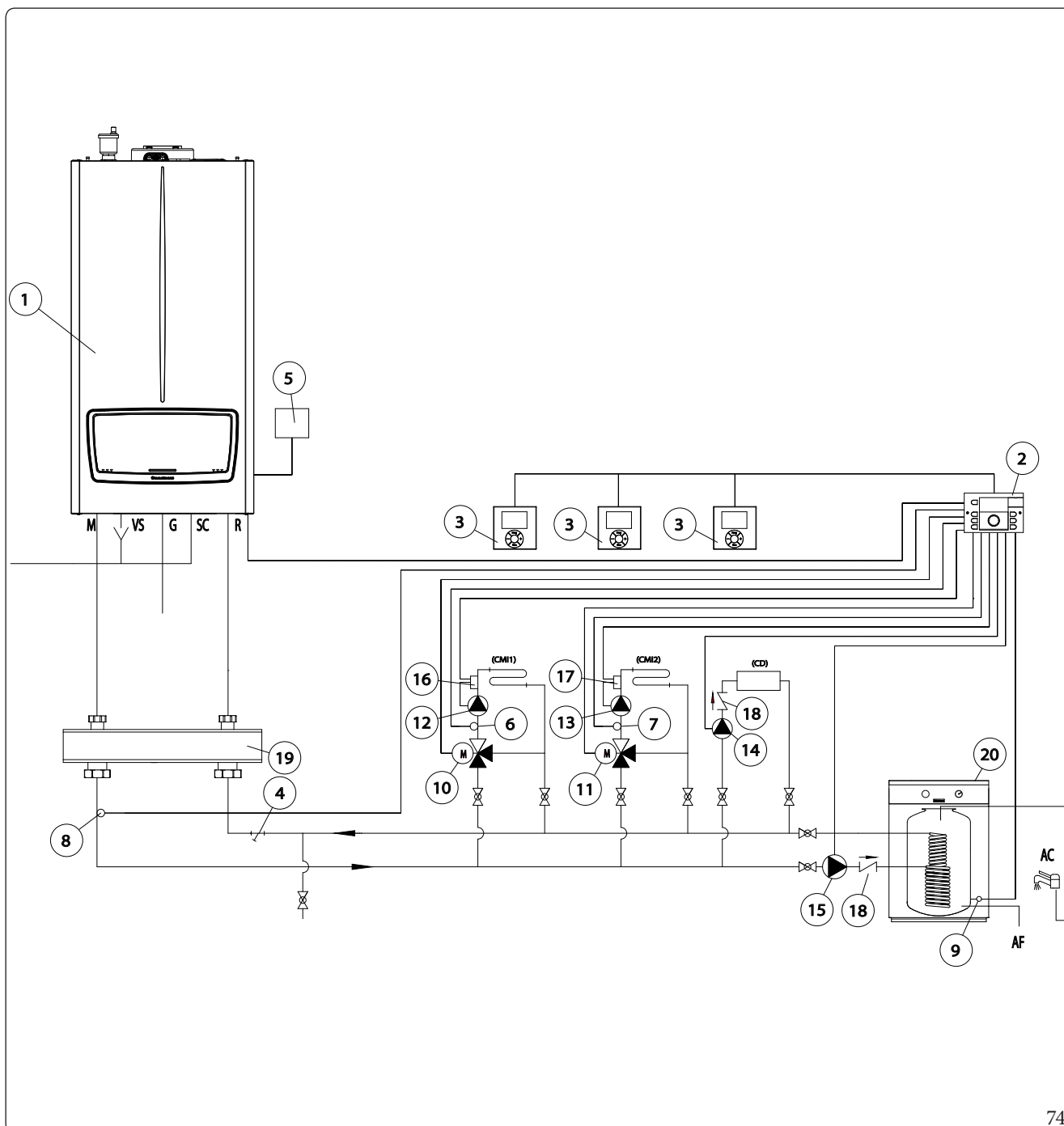


Jelmagyarázat (73 ábra):

- 1 - Generátor
- 2 - Melegvíz tároló váltószelep
- 3 - Vízgyűjtő/keverő cső
- 4 - Iszapgyűjtő réz szűrő



a kazánokat eredeti Immergas kaszkád rendszerekkel és biztonsági alkatrészekkel kell felszerelni a gyártó által megadott konfigurációban.



Jelmagyarázat (74 ábra):

- 1 - Generátor
- 2 - Kaszkád- és zónaszabályozó
- 3 - Szobatermosztát
- 4 - Iszapgyűjtő szűrő
- 5 - Külső hőmérséklet érzékelő
- 6 - 1. zóna hőmérséklet érzékelője (CMI-1)
- 7 - 2. zóna hőmérséklet érzékelője (CMI-2)
- 8 - Közös előremenő érzékelő
- 9 - Melegvíz tároló hőmérséklet érzékelője
- 10 - 1. zóna keverőszelepe (CMI-1)
- 11 - 2. zóna keverőszelepe (CMI-2)
- 12 - 1. zóna fűtőkörének szivattyúja (CMI-1)
- 13 - 2. zóna fűtőkörének szivattyúja (CMI-2)
- 14 - 3. zóna direkt körének szivattyúja (CD)
- 15 - Melegvíz tároló tápszivattyúja
- 16 - 1. zóna biztonsági termosztátja (CMI-1)
- 17 - 2. zóna biztonsági termosztátja (CMI-2)
- 18 - Visszacsapó szelep
- 19 - Gyűjtő/keverő cső
- 20 - Külső melegvíz tároló

- CMI - Vegyes kör 1. zóna
- CM2 - Vegyes kör 2. zóna
- CD - Direkt kör zóna 3

2 KEZELÉSI ÉS KARBANTARTÁSI ÚTMUTATÓ

2.1 ÁLTALÁNOS FIGYELMEZTETÉSEK



Ne tegye ki a fali készüléket konyhai főzőlapokról felszálló gőzök közvetlen hatásának.



(Csak Victrix Pro V2 35 EU egyszeri telepítés)

A kazánt 8 évnél idősebb gyermekek, vagy korlátozott fizikai, érzékszervi illetve mentális képességekkel rendelkezők valamint a megfelelő ismerettel és tapasztalattal nem rendelkező személyek kizárólag felügyelet mellett, illetve abban az esetben használhatják, ha megismertették velük a készülék helyes használatának módját és a készülék használatával járó veszélyeket. Gyermekeknek a készülékkel játszani tilos.

A kazán tisztítását és karbantartását a felhasználónak kell elvégeznie, felügyelet nélkül hagyott gyermekeknek a kazánt tisztítani illetve karbantartani tilos.



(Victrix Pro V2 35 EU kaszkádban és Victrix Pro V2 55-60-68-80 EU)

A kazánházba való belépés és a készülék használata és besabályozása kizárólag a hatályos törvények értelmében felhatalmazott személyeknek megengedett, ezek pedig a következők:

- rendszerfelügyelő;
- rendszerkezelő;
- külső felelős személy.



A biztonság érdekében bizonyosodjon meg arról, hogy az égési levegő/égéstermék elvezető végelemek (ha vannak ilyenek) nincsenek-e eltömődve vagy letakarva még ideiglenesen sem.



Amennyiben a készüléket ideiglenesen üzemén kívül helyezi, kövesse az alábbiakat:

- a) víztelenítse azokat a csővezetéseket, amelyekben nem használ fagyállót;
- b) szüntesse meg a berendezés áram-, víz- és gázellátását.



A készülék égéstermék elvezető csövei és tartozékai közelében elhelyezett szerkezeteken végzett munkálatok vagy karbantartás esetén kapcsolja ki a készüléket, és a munkálatok befejezését követően ellenőriztesse a csövek és a berendezések állapotát egy szakemberrel.



A készülék és alkatrészei tisztításához ne használjon gyúlékony anyagot.



Tilos a kazánt kinyitni és illetéktelenül módosítani.



Ne hagyjon gyúlékony anyagokat abban a helyiségben, amelybe a kazánt felszerelték.



Ne szerelje le, és ne módosítsa az égési levegő és égéstermék csöveket.



Kizárólag a kézikönyv jelen fejezetében megnevezett kezelőfelületek használhatók.



Ne másszon fel a készülékre, és ne lépjen fel rá.



Meghibásodások, üzemzavarok vagy nem megfelelő működés esetén kapcsolja ki a készüléket, és forduljon szakemberhez (pl. a Márkaszerviz hálózat szakembereihez, akik rendelkeznek a szükséges szakértelemmel és eredeti cserealkatrészekkel). A készüléket ne próbálja megjavítani.



Bármely elektromos árammal működő alkatrész használata esetén tartsa be az alábbi alapszabályokat:

- ne érintse meg a készüléket vizes vagy nedves testrésszel ill. ha mezítláb van;
- ne húzza meg az elektromos vezetékeket, és ne tegye ki a készüléket környezeti hatásoknak (eső, napsütés, stb.);
- a készülék tápvezetékének cseréjét bízza szakemberre;
- ha a tápvezeték sérült, kapcsolja ki a készüléket, és forduljon szakemberekhez a vezeték ki-cserélése érdekében;
- ha a berendezést huzamosabb ideig nem használja, kapcsolja ki a készüléken kívül található főkapcsolót.



Az 50 °C-nál melegebb víz égési sérüléseket okozhat. A használat előtt ellenőrizze mindig a víz hőmérsékletét.



A kijelzőn megjelenő hőmérsékleti értékek a készüléktől független tényezőknek tulajdonítható megengedett eltérése +/- 3°C.



Ha gázzagot érez az épületben:

- zárja el a gázóra elé felszerelt gázcsapot vagy a fő gázcsapot;
- ha lehetséges, zárja el a kazánhoz menő gázcsapot;
- ha lehetséges, nyisson ajtót és ablakot, és szellőztesse ki a helyiséget;
- nyílt láng (gyufa, öngyújtó) használata tilos;
- tilos a dohányzás;
- ne használjon elektromos kapcsolókat, ne dugjon be semmit a konnektorba, ne nyomja meg a csengőt, ne használja a telefont vagy a kapucsengőt;
- forduljon szakemberhez (pl. Immergas Szervizhálózathoz).



Ha égett szagot érez, vagy füst távozik a kazánból, kapcsolja ki, szüntesse meg az áramellátást, zárja el a fő gázcsapot, nyissa ki az ablakokat, és forduljon szerelőhöz (pl. az Immergas Szervizhálózathoz).



A kazán élettartama végén nem kezelhető háztartási hulladékként, és a környezetben lerakni tilos. A hatályos törvények értelmében a kazán leszerelésével erre szakosodott céget kell megbízni. A leszereléssel kapcsolatos utasításokat kérje a gyártótól.

2.2 TISZTÍTÁS ÉS KARBANTARTÁS



Végeztesse el a készülék karbantartását évente egyszer „a készülék éves ellenőrzése és karbantartása” c. fejezetben foglaltak szerint és az országos, tartományi vagy helyi rendelkezéseknek megfelelően. Ennek köszönhetően a készülék megbízhatósága, teljesítménye és működése az időben állandó marad, amely kiemeli a készüléket a többi hasonló berendezés közül.

2.3 A TELEPÍTÉS HELYÉNEK LEVEGŐELLÁTÁSA ÉS SZELLŐZTETÉSE.

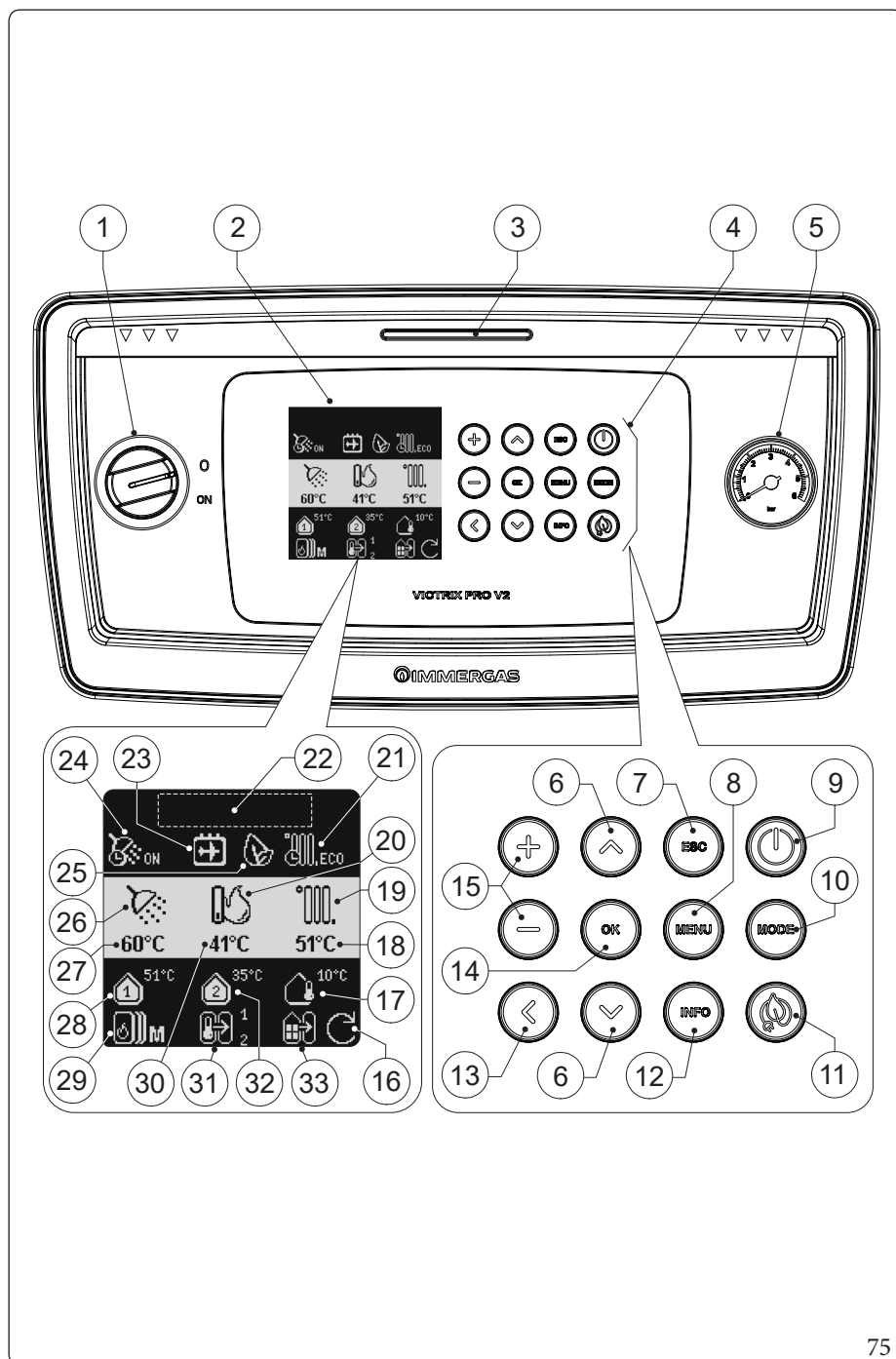
Lásd e füzet "2.3 A telepítés helyének levegőellátása és szellőztetése." című fejezetét.

KIVITELEZŐKNEK

FELHASZNÁLÓKNAK

SZERVIZESEKNEK

MŰSZAKI ADATOK



Jelmagyarázat (75 ábra):

- 1 - Főkapcsoló
- 2 - Multifunkciós kijelző (fő kapcsolási rajz)
- 3 - Tolóajtó
- 4 - Funkciógombok
- 5 - Készülék nyomásmérő
- 6 - Menü görgető gombok
- 7 - Vissza a főképernyőre gomb
- 8 - Menü Gomb. A Felhasználó és a Telepítő menü elérésének engedélyezésére szolgál.
- 9 - Készenléti állapot gomb. A kazán készenléti üzemmódba helyezésére szolgál; a működési állapot megváltoztatásához kb. 3 másodpercig nyomja meg.
- 10 - Mód gomb. A fűtés és/vagy a használati melegvíz szekvenciális engedélyezésére/letiltására szolgál; a működési állapot megváltoztatásához kb. 1 másodpercig nyomja meg.
- 11 - Eco gomb. Az Eco funkció manuális engedélyezésére szolgál; a működési állapot megváltoztatásához kb. 1 másodpercig nyomja meg.
- 12 - Info gomb. Diagnosztikai elemek közvetlen megjelenítésére szolgál
- 13 - Vissza funkciógomb
- 14 - OK gomb
- 15 - Növeli és csökkenti a kiválasztott értéket
- 16 - Aktív a paraméterek frissítésekor
- 17 - Aktív, ha külső szonda csatlakoztatva
- 18 - A fűtési beállított hőmérsékletet jelzi
- 19 - Fűtési üzemmód engedélyezve
- 20 - Jelzi a láng jelenlétét és a relatív teljesítményszintet
- 21 - Óránkénti fűtési programozás aktív
- 22 - A fűtési idő programozásának aktív módja (ON, OFF, ECO)
- 23 - Dátumot és időt vagy hibás riasztást jelez
- 24 - Aktív nyaralási mód
- 25 - Az aktív egészségügyi szolgáltatások óránkénti programozása
- 26 - Aktív üzemmód (ON, OFF, ECO) a szaniterek óránkénti programozásánál
- 27 - Aktiválódik, ha az ECO üzemmódot manuálisan aktiválják
- 28 - Egészségügyi üzemmód engedélyezve
- 29 - Jelzi a szondával ellátott szaniter beállítási pontot
- 30 - Ikon és beállítási pont Zóna 1
- 31 - Jelzi az egyszerű vízesés jelenlétét
- 32 - A kazán szerepét jelzi az egyszerű kaszkádban.
- 33 - Egy OpenTherm készülék jelenlétét jelzi.
- 34 - Az OpenTherm készülék zónáját jelzi.
- 35 - Ikon és beállítási pont Zóna 2
- 36 - Egy BUS-on keresztül csatlakoztatott külső eszköz jelenlétét jelzi.

2.5 A KÉSZÜLÉKHASZNÁLATA



A bekapcsolás előtt ellenőrizze, hogy a rendszert feltöltötte-e vízzel, és a nyomásmérő (75 ábra) mutatója azon a nyomásértéken áll, amelyre a rendszert tervezték. Ez az érték nem lehet 0,5 barnál alacsonyabb.

- Nyissa ki a készülék elé beszerelt gázcsapot.
- Fordítsa el a főkapcsolót, ekkor a készülék visszaáll a kikapcsolást megelőző állapotba.

A kijelző megjelenítése a készülék bekapcsolásakor

Bekapcsoláskor a következők jelennek meg:

- Panel firmware verzió;
- Kártya firmware verzió.

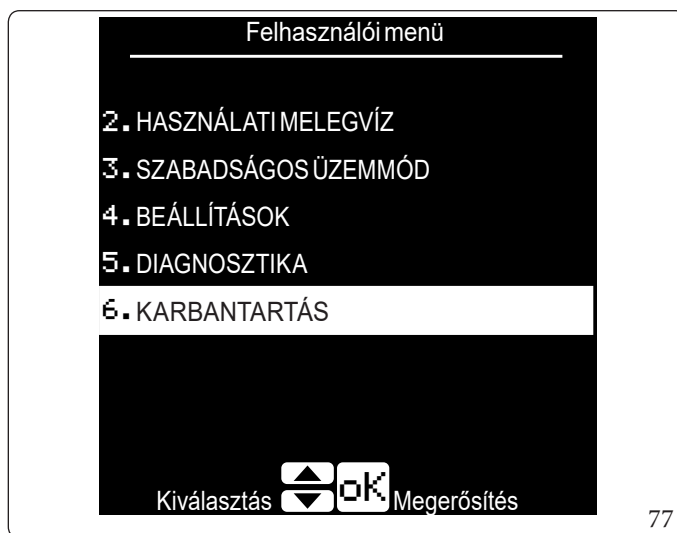
A kijelző működése

Az alábbiakban ismertetjük a kezelőpanel használatát, beleértve:

- Menük megnyitása;
- Mozgás a menüben;
- Állítson be egy menüpontot;
- Módosítás megerősítése;
- Kilépés mentés nélkül.



A 'Felhasználói menü' beírása után megjelenik a menük listája; a és iránygombok segítségével lapozhat a listában. Ha a lefelé mutató nyíl jelen van (76 ábra), ez azt jelenti, hogy a menü folytatódik (77 ábra).



Ha beírja a funkciókat, és nem jelenik meg adat az elem mellett, azt jelenti, hogy van egy almenü (78 ábra); a vonal kiválasztásával a és iránygombok segítségével, majd az "OK" gomb megnyomásával elérheti ezt az almenüt (79 ábra).

KÖZPONTIFŰTÉS	
1. Központi fűtés Zóna 1 célérték	85°C
2. Központi fűtés Zóna 2 célérték	35°C
3. Külső hőmérséklet	
4. ECO célérték csökkentés Központi fű-	30°C
5. ECO célérték csökkentés Központi fű-	5°C

▼

Kiválasztás   Megerősítés

78

Külső hőmérséklet	
1. Külső hőmérséklet a központi fűtés	OFF
2. Zóna 1 eltolása	0°C
3. Zóna 2 eltolása	0°C

▼

Kiválasztás   Megerősítés

79



Ha a kijelzőn megjelenő leíró szöveg nem teljesen látható, a kijelző automatikusan balra gördül, hogy teljesen el lehessen olvasni.

• Menük megnyitása

A kezelőpanel menüi a gombok megnyomásával érhetők el (75 ábra):

- "Menü" az általános felhasználói/műszaki menübe való belépéshez;
- "Info" az általános információs menü (Diagnosztika) megnyitásához;

• Mozgás a menükben

A menüpontok lapozásához egyszerűen nyomja meg az iránygombokat "↗" és "↘".

Egyes menük túlságosan hosszúak, de automatikusan gördülnek, így teljesen elolvashatók.

Az előző menübe való visszatéréshez nyomja meg a "↶" gombot.

Ha helyette közvetlenül a főmenübe szeretne visszatérni, nyomja meg az 'ESC' gombot.

• A menüpont beállítása

Menjen a beállítani kívánt menüpontra a fenti utasítások betartásával.

Amikor eléri a beállítani kívánt menüpontot, nyomja meg az "OK" gombot, a leírás melletti jobb oldali érték kiemelkedik.

Nyomja meg a „+” vagy „-” gombot az érték módosításához.

• Módosítás megerősítése

Ha befejezte a szerkesztést, nyomja meg az "OK" gombot a módosítás megerősítéséhez.

• Kilépés mentés nélkül

Ha a módosítás végén megnyomja a "↶" gombot, akkor a módosítás megerősítése nélkül visszatér az előzőleg kiválasztott menüpontra.



Mindenesetre, ha mentés nélkül szeretne visszatérni a főképernyőre, egyszerűen nyomja meg az "ESC" gombot.

2.6 HETIÓRÁNKÉNTI PROGRAMOZÁS

Az időprogramozás lehetővé teszi a készülék működési idejének meghatározását.



Két független program áll rendelkezésre, egy a fűtésre és egy a használati melegvízre.

A programozás aktiválásához lépjen be a KÖZPONTI FŰTÉS" és a HASZNÁLATI MELEGVÍZ" menüpontokba, és a "Időprogram engedélyezése/letiltása" időprogramozás paraméter alatt az OK gombbal válassza ki a "Engedélyezve" menüpontot.

Három üzemállapot választható:

- ON: a kényelmi üzemi tartományt jelzi;
- ECO: jelzi az üzemi visszhangsávot (csökkentett beállítási ponton);
- OFF: = funkció letiltva.



A nem tervezett sáv a ON: (így több programozható sáv áll rendelkezésre a OFF és a ECO számára).



Az időprogramozás állapota látható a kijelzőn (főképernyő).



Az óránkénti programozás során két funkció áll rendelkezésre: "Másolás a következő napra" és "Mentés és kilépés". Az OK gombbal közvetlenül kiválaszthatja a "Mentés és kilépés", a "Másolás a következő napra" kiválasztásához nyomja meg a "↵" gombot.



Ahhoz, hogy ez a funkció megfelelően működjön, győződjön meg arról, hogy a dátum és az idő helyesen lett beállítva. Áramkimaradás esetén az idő és a dátum körülbelül 8 órán át garantált (legalább 24 órán át tartó folyamatos áramellátás esetén), ezt követően már nem garantált.

Fűtésnél használt beállítási pontok

A "ON" tartományban a referencia-állandó értékek a rendszer konfigurációjának megfelelően a "Központi fűtés Zóna 1 célérték" és "Központi fűtés Zóna 2 célérték" paraméterek.

A „ECO” sávban a referenciaszabályozási pontot a „ON” sáv paraméterei adják meg, amelyekből a „ECO célérték csökkentés Központi fűtés Zóna 1” és „ECO célérték csökkentés Központi fűtés Zóna 2” paramétereket a rendszer konfigurációjának megfelelően le kell vonni (további magyarázatért lásd: 1.13).

A használati melegvízben használt alapértékek

A "ON" tartományban a referencia-állandó értéket a "Használati melegvíz célérték" paraméter adja meg.

A "ECO" sávban a referenciaszabályozási értéket az ON sáv paramétere adja meg, amelyből le kell vonni a "ECO célérték csökkentés" értéket (következésképpen az előfolyási hőmérséklet értéke is csökken).

2.7 ECO

A "ECO" funkció a működési beállítási pont csökkentésére szolgál.

A "ECO" funkciót közvetlen gombnyomással (vezérlőpanel) vagy időprogramozással (2.6 bek) lehet aktiválni.

A kézi "ECO" funkció a Központi fűtés és a Használati melegvíz beállítási alapérték csökkentést működteti.



A "ECO" funkció a használati melegvíz-üzemben nem aktív a használati melegvíz-termostattal.



A kézi "ECO" funkció elsőbbséget élvez az óránkénti programozással aktivált ECO funkcióval szemben.



A "ECO" funkció alacsonyabb prioritású, mint a Nyaralás funkció.
A „ECO” üzemmód nem alkalmazható külső fűtési igény (BUS) esetén.

A "ECO" funkció paraméterei a fűtésben a következők:

- ECO célérték csökkentés Központi fűtés Zóna 1;
- ECO célérték csökkentés Központi fűtés Zóna 2;
- ECO leállítási hiszterézis Központi fűtés Zóna 1;
- ECO leállítási hiszterézis Központi fűtés Zóna 2.

A "ECO" funkció paramétere a szaniterben a következő:

- ECO célérték csökkentés.



Ha a „ECO leállítási hiszterézis Központi fűtés Zóna 1” és „ECO leállítási hiszterézis Központi fűtés Zóna 2” paraméterek nem 0-ra vannak beállítva, a „Központi fűtés igény” letiltásra kerül, ha a számított beállítási pont alacsonyabb, mint a „Központi fűtés Zóna 1 hőmérséklet minimális célérték” és „Központi fűtés Zóna 2 hőmérséklet minimális célérték” paraméterben beállított hőmérséklet (a két zóna egymástól független).

Az igény ismét engedélyt kap, amikor a számított célérték megnő a „ECO leállítási hiszterézis Központi fűtés Zóna 1”/„ECO leállítási hiszterézis Központi fűtés Zóna 2” paraméter értékével.

2.8 NYARALÁS

A "SZABADSÁGOS ÜZEMMÓD" funkció egy időszak programozására szolgál, egy paraméter által meghatározott beállítási ponttal.

A nyaralás funkció a következő módon is aktiválható:

- manuálisan a menüből, a "Kézi szabadságos üzemmód" paraméter "ON" értékre állításával (lásd a főképernyőt a Vezérlőpult szakaszban): a funkció kikapcsolásához állítsa ugyanezt a paramétert "OFF" értékre;
- a menüből, a "Szabadságos üzemmód beállítása" paraméteren keresztül a nyaralási időszak beállításával: a paraméteren az "OK" gomb megnyomásával a nyaralás kezdőnapja, majd a megerősítés után a nyaralás végnapja javasolt.



A funkció a szabadság kezdete napján 00:00 órakor aktiválódik, és a szabadság vége napján éjfélkor deaktiválódik.



Az aktív "Szabadságos üzemmód" csak a beállított időszak alatt lesz látható a főképernyőn (Vezérlőpult).



Ahhoz, hogy ez a funkció megfelelően működjön, győződjön meg arról, hogy a dátum és az idő helyesen lett beállítva. Áramkimaradás esetén az idő és a dátum körülbelül 8 órán át garantált (legalább 24 órán át tartó folyamatos áramellátás esetén), ezt követően már nem garantált.



A "Szabadságos üzemmód" a használati melegvíz-üzemben nem aktív használati melegvíz-termosztát esetén.



A "Szabadságos üzemmód" magasabb prioritású, mint a "ECO" funkció.

A "Szabadságos üzemmód" paraméterei a fűtésben a következők:

- Központi fűtés Zóna 1 hőmérséklet szabadságos célérték;
- Központi fűtés Zóna 2 hőmérséklet szabadságos célérték.

A "Szabadságos üzemmód" paramétere HMV-ben a következő:

- HMV hőmérséklet szabadságos célérték.



A szabadság alatt beállítható „Központi fűtés Zóna 1 hőmérséklet szabadságos célérték/Központi fűtés Zóna 2 hőmérséklet szabadságos célérték” korlátozva van a megfelelő „Központi fűtés Zóna 1 célérték/Központi fűtés Zóna 2 célérték” paraméterben megadott érték által.

2.9 FELHASZNÁLÓMENÜ

A „MENÜ” gomb megnyomásával hozzáférhet a rendszer egyéni igényeknek megfelelő beállítását megengedő változókhoz. Az alábbiakban ismertetjük a rendelkezésre álló menüpontokat:

MENÜ	
Menüpont	Leírás
1.	FELHASZNÁLÓ
2.	SZERVIZES

FELHASZNÁLÓIMENÜ	
1.	KÖZPONTIFŰTÉS
2.	HASZNÁLATIMELEGVÍZ
3.	SZABADSÁGOS ÜZEMMÓD
4.	BEÁLLÍTÁSOK
5.	DIAGNOSZTIKA
6.	KARBANTARTÁS



A következő táblázatok "Beállítások visszaállítása" oszlopában azok a paraméterek szerepelnek, amelyeket a Szerviz menü, a karbantartó egy speciális bejegyzéssel visszaállíthat az alapértelmezett értékekre vagy más (az oszlopban feltüntetett) értékre. Az egyszerű kaszkádhoz olvassa el a kaszkádfüzetet.

FELHASZNÁLÓIMENÜ/KÖZPONTIFŰTÉS						
Menüpont	Leírás	Tartomány	Gyári beállítás	Beállítások visszaállítása	Beállított érték	
1.	Központi fűtés Zóna 1 célérték	Állítsa be a "Központi fűtés Zóna 1 célérték" (felhasználói beállítási pont). Felhívjuk figyelmét, hogy ez a paraméter megváltoztathatja a "Központi fűtés Zóna 1 hőmérséklet szabadságos célérték" paramétert.	Központi fűtés Zóna 1 hőmérséklet minimális célérték ÷ Központi fűtés Zóna 1 hőmérséklet maximális célérték	85 (°C)	Igen	
2.	Központi fűtés Zóna 2 célérték	Állítsa be a "Központi fűtés Zóna 2 célérték" (felhasználói beállítási pont). Felhívjuk figyelmét, hogy ez a paraméter megváltoztathatja a "Központi fűtés Zóna 2 hőmérséklet szabadságos célérték" paramétert.	Központi fűtés Zóna 2 hőmérséklet minimális célérték ÷ Központi fűtés Zóna 2 hőmérséklet maximális célérték	35 (°C)	Igen	
3.	Külső hőmérséklet	Lásd az ezt követő táblázatot.	-	-	-	

Menüpont	Leírás	Tartomány	Gyári beállítás	Beállítások visszaállítása	Beállított érték	
4.	ECO célérték csökkentés Központi fűtés Zóna 1	Beállítja azt a hőmérsékletet, amelyet a rendszer levon az 1. zóna fűtésének tényleges alapértékéből, amikor a "ECO" mód aktív. Ha a "Igény típusa Központi fűtés" paraméter értéke "Csak OTC", akkor ez határozza meg az 1. fűtési zóna vezérlőponti értékének csökkentési szintjét, ha a szobatermosztát zárva van.	0 ÷ 50 (°C)	30 (°C)	Igen	
5.	ECO célérték csökkentés Központi fűtés Zóna 2	Beállítja azt a hőmérsékletet, amelyet a rendszer levon a 2. zóna fűtésének tényleges alapértékéből, amikor a "ECO" mód aktív. Ha a "Igény típusa Központi fűtés" paraméter értéke "Csak OTC", akkor ez határozza meg az 2. fűtési zóna vezérlőponti értékének csökkentési szintjét, ha a szobatermosztát zárva van.	0 ÷ 80 (°C)	5 (°C)	Igen	
6.	Állandó célérték csökkentés Központi fűtés Zóna 1	Meghatározza a 1. fűtési zóna vezérlési alapértékének csökkentésére szolgáló szintet, amikor a szobatermosztát érintkezője nyitva van. Ez csak akkor érvényes, ha a fűtési igény típusa paraméter állandó értéként van beállítva.	0 ÷ 50 (°C)	0 (°C)	Igen	
7.	Állandó célérték csökkentés Központi fűtés Zóna 2	Meghatározza a 2. fűtési zóna vezérlési alapértékének csökkentésére szolgáló szintet, amikor a szobatermosztát érintkezője nyitva van. Ez csak akkor érvényes, ha a fűtési igény típusa paraméter állandó értéként van beállítva.	0 ÷ 50 (°C)	0 (°C)	Igen	
8.	Időprogram engedélyezése/ letiltása	A kiválasztástól függően a Központi fűtés igény engedélyezhető/tiltható a napi/heti programozásból.	Letiltva ÷ Engedélyezve	Letiltva	Igen	
9.	Időprogram beállítása	Lehetővé teszi a napi programozás beállítását, vagy időszakonként (Hétfő-Péntek) - (Hétfő-Vasárnap) - (Szombat-Vasárnap) fűtési aktiválási időszavok szerint. Naponta/időszakonként legfeljebb 6 időszáv engedélyezett.	-	-	Nem	

FELHASZNÁLÓIMENÜ/KÖZPONTIFŰTÉS/KÜLSŐ HŐMÉRSÉKLET						
Menüpont		Leírás	Tartomány	Gyári beállítás	Beállítások visszaállítása	Beállított érték
1.	Külső hőmérséklet a központi fűtés kikapcsolásához	Meghatározza azt a külső hőmérsékletet, ahol a fűtési igény letiltásra kerül.	7 ÷ 25 (°C)	OFF	Igen	
2.	Zóna 1 eltolása	Ez az az eltolási érték, amelyet az 1. zónán hozzá kell adni az OTC görbéből számított alapértékhez.	-15 ÷ 15 (°C)	0 (°C)	Igen	
3.	Zóna 2 eltolása	Ez az az offset érték, amelyet a 2. zónán hozzá kell adni az OTC-görbéből számított beállítási értékhez.	-15 ÷ 15 (°C)	0 (°C)	Igen	

Ha a Termosztát be van állítva a Szerviz menü/HIDRAULIKA BEÁLLÍTÁSOK/Használati melegvíz igény típusa oldalon, akkor az alábbi táblázat így néz ki:

FELHASZNÁLÓIMENÜ/HASZNÁLATI MELEGVÍZ						
Menüpont		Leírás	Tartomány	Gyári beállítás	Beállítások visszaállítása	Beállított érték
1.	Használati melegvíz célérték	Beállítja a használati melegvíz alapértéket (csak „Szerviz menü” hozzáféréssel módosítható).	35 ÷ 87 (°C)	80 (°C)	Igen	

Ha a Érzékelő be van állítva a Szerviz menü/HIDRAULIKA BEÁLLÍTÁSOK/Használati melegvíz igény típusa oldalon, akkor az alábbi táblázat így néz ki:

FELHASZNÁLÓIMENÜ/HASZNÁLATI MELEGVÍZ						
Menüpont		Leírás	Tartomány	Gyári beállítás	Beállítások visszaállítása	Beállított érték
1.	Használati melegvíz célérték	Beállítja a használati melegvíz alapértéket (felhasználói alapérték).	20 ÷ 87 (°C)	65 (°C)	Igen	
2.	ECO célérték csökkentés	Beállítja azt a hőmérsékletet, amely a „Használati melegvíz célérték”-ból levonásra kerül, amikor a „ECO” üzemmód aktíválva van.	0 ÷ 50 (°C)	20 (°C)	Igen	
3.	Időprogram engedélyezése/letiltása	A kiválasztástól függően a Használati melegvíz igény engedélyezhető/tiltható a napi/heti programozásból.	Letiltva ÷ Engedélyezve	Letiltva	Igen	
4.	Időprogram beállítása	Lehetővé teszi a napi programozás beállítását, vagy időszakonként (Hétfő-Péntek) - (Hétfő-Vasárnap) - (Szombat-Vasárnap) Használati melegvíz aktiválási időszakok szerint. Naponta/időszakonként legfeljebb 6 időszak engedélyezett.	-	-	Nem	

Ha a Termosztát be van állítva a Szerviz menü/HIDRAULIKA BEÁLLÍTÁSOK/Használati melegvíz igény típusa oldalon, akkor az alábbi táblázat így néz ki:

FELHASZNÁLÓIMENŰ/SZABADSÁGOS ÜZEMMÓD/SZABADSÁGOS ÜZEMMÓD						
Menüpont	Leírás	Tartomány	Gyári beállítás	Beállítások visszaállítása	Beállított érték	
1.	Központi fűtés Zóna 1 hőmérséklet szabadságos célérték	Az 1. fűtési zóna beállítása, ha a "Szabadságos üzemmód" aktív. Ha a "Központi fűtés Zóna 1 célérték" paraméter alacsonyabb értékre van beállítva, mint a "Központi fűtés Zóna 1 hőmérséklet szabadságos célérték" paraméter, akkor ez utóbbi a "Szabadságos üzemmód" paraméteren beállított értéket veszi fel (ez történik a tároláskor).	Központi fűtés Zóna 1 hőmérséklet minimális célérték ÷ Központi fűtés Zóna 1 célérték (°C)	55 (°C)	Igen	
2.	Központi fűtés Zóna 2 hőmérséklet szabadságos célérték	Állítsa be a 2. zóna fűtési alapértéket, ha "Szabadságos üzemmód" aktív. Ha a "Központi fűtés Zóna 2 célérték" paraméter alacsonyabb értékre van beállítva, mint a "Központi fűtés Zóna 2 hőmérséklet szabadságos célérték" paraméter, akkor ez utóbbi a "Szabadságos üzemmód" paraméteren beállított értéket veszi fel (ez történik a tároláskor).	Központi fűtés Zóna 2 hőmérséklet minimális célérték ÷ Központi fűtés Zóna 2 célérték (°C)	20 (°C)	Igen	
3.	Szabadságos üzemmód beállítása	Ha kiválasztja, egy új képernyő nyílik meg, ahol egymás után beállíthatja a "Szabadságos üzemmód" kezdő és befejező dátumát. Ez a funkció a "Kézi szabadságos üzemmód" paraméter alternatívája.	Szabadságos üzemmód kezdete ÷ Szabadságos üzemmód vége	-	Nem	
4.	Kézi szabadságos üzemmód	Lehetővé teszi a "Szabadságos üzemmód" kézi aktiválását, amely mindaddig aktív marad, amíg kézzel ki nem kapcsolják. Ha ez a paraméter "ON" értékre van állítva, akkor elsőbbséget élvez a korábbi "Szabadságos üzemmód beállítása" paraméterrel szemben. Ez a funkció a "Szabadságos üzemmód beállítása" paraméter alternatívája.	ON ÷ OFF	OFF	Igen	

Ha a Érzékelő be van állítva a Szerviz menü/HIDRAULIKA BEÁLLÍTÁSOK/Használati melegvíz igény típusa oldalon, akkor az alábbi táblázat így néz ki:

FELHASZNÁLÓIMENÜ/SZABADSÁGOS ÜZEMMÓD/SZABADSÁGOS ÜZEMMÓD						
Menüpont	Leírás	Tartomány	Gyári beállítás	Beállítások visszaállítása	Beállított érték	
1.	Központi fűtés Zóna 1 hőmérséklet szabadságos célérték	Az 1. fűtési zóna beállítása, ha a "Szabadságos üzemmód" aktív. Ha a "Központi fűtés Zóna 1 célérték" paraméter alacsonyabb értékre van beállítva, mint a "Központi fűtés Zóna 1 hőmérséklet szabadságos célérték" paraméter, akkor ez utóbbi a "Központi fűtés Zóna 1 célérték" paraméteren beállított értéket veszi fel (ez történik a tároláskor).	Központi fűtés Zóna 1 hőmérséklet minimális célérték ÷ Központi fűtés Zóna 1 célérték (°C)	55 (°C)	Igen	
2.	Központi fűtés Zóna 2 hőmérséklet szabadságos célérték	Az 2. fűtési zóna beállítása, ha a "Szabadságos üzemmód" aktív. Ha a "Központi fűtés Zóna 2 célérték" paraméter alacsonyabb értékre van beállítva, mint a "Központi fűtés Zóna 2 hőmérséklet szabadságos célérték" paraméter, akkor ez utóbbi a "Központi fűtés Zóna 2 célérték" paraméteren beállított értéket veszi fel (ez történik a tároláskor).	Központi fűtés Zóna 2 hőmérséklet minimális célérték ÷ Központi fűtés Zóna 2 célérték (°C)	20 (°C)	Igen	
3.	HMV hőmérséklet szabadságos célérték	Beállítja a HMV alapértéket, ha "Szabadságos üzemmód" aktív. Ha a "HMV tároló hőmérséklet célérték" paraméter alacsonyabb értékre van beállítva, mint a "HMV hőmérséklet szabadságos célérték" paraméter, akkor ez utóbbi a "HMV tároló hőmérséklet célérték" paraméteren beállított értéket veszi fel (ez történik a tároláskor).	20 ÷ 87 (°C)	45 (°C)	Igen	
4.	Szabadságos üzemmód beállítása	Ha kiválasztja, egy új képernyő nyílik meg, ahol egymás után beállíthatja a "Szabadságos üzemmód" kezdő és befejező dátumát. Ez a funkció a "Kézi szabadságos üzemmód" paraméter alternatívája.	Szabadságos üzemmód kezdete ÷ Szabadságos üzemmód vége	-	Nem	
5.	Kézi szabadságos üzemmód	Lehetővé teszi a "Szabadságos üzemmód" kézi aktiválását, amely mindaddig aktív marad, amíg kézzel ki nem kapcsolják. Ha ez a paraméter "ON" értékre van állítva, akkor elsőbbséget élvez a korábbi "Szabadságos üzemmód beállítása" paraméterrel szemben. Ez a funkció a "Szabadságos üzemmód beállítása" paraméter alternatívája.	ON ÷ OFF	OFF	Igen	

KIVITELEZŐKNEK

FELHASZNÁLÓKNAK

SZERVIZESEKNEK

MŰSZAKI ADATOK

FELHASZNÁLÓIMENÜ/BEÁLLÍTÁSOK/FELHASZNÁLÓIINTERFÉSZ

Menüpont	Leírás	Tartomány	Gyári beállítás	Beállítások visszaállítása	Beállított érték
1.	Nyelv kiválasztása*	Lehetővé teszi a kívánt nyelv kiválasztását.	Angol Olasz Bolgár Cseh Görög Francia Flamand Lengyel Portugál Szlovák Spanyol Román Orosz Szlovén Német Török Ukrán Magyar	Angol	Nem
2.	Mértékegységek	Lehetővé teszi a mennyiségek mértékegységeinek kiválasztását.	Angolszász ÷ Metrikus	Metrikus	Nem
3.	Dátum beállítása	Lehetővé teszi a dátum beállítását			Nem
4.	Idő beállítása	Lehetővé teszi a formátum, majd az idő beállítását.	24 órás időformátum ÷ 12 órás időformátum	24 órás időformátum	Nem
5.	Készenléti háttérvilágítási	Készenléti háttérvilágítás szintje. Figyelmeztető szöveg hozzáadása: "A kijelző romlásának csökkentése érdekében tartsa a háttérvilágítás szintjét 30 százalék alatt".	30 ÷ 100 (%)	30 (%)	Nem
6.	Aktív háttérvilágítási	Aktív háttérvilágítás szintje	30 ÷ 100 (%)	100 (%)	Nem
7.	Kijelző kontrasztja	Meghatározza az LCD panel kontrasztját	0 ÷ 511	**	Nem

* Ha a menü nyelve angol: Menü/Felhasználó/Beállítások/Általános beállítások/Nyelv kiválasztása

** Az érték minden kijelzőnél más és más (a kártya gyártója állítja be előre). A tipikus átlagérték 310.

FELHASZNÁLÓI MENÜ/DIAGNOSZTIKA

Menüpont	Leírás
1.	Kazán állapota
2.	Rendszerinformációk
3.	Leállási előzmények
4.	Kazánstatisztika
5.	Firmware változat



A Diagnosztika menü közvetlenül is elérhető az 'INFO' gomb segítségével.

FELHASZNÁLÓIMENÜ/DIAGNOSZTIKA/KAZÁN ÁLLAPOTA	
Menüpont	Leírás
Paraméterek betöltése	A paraméterek minden egyes alkalommal az elektronikus tábláról a kijelző táblára töltődnek.
Légtelenítés	Megjelenik, ha a légtelenítő funkció aktív vagy aktiválásra vár.
Slave működés	Egyszerű kaszkád üzemmódban jelenik meg (csak a slave kazánoknál).
Használati melegvíz utókeringtetés	Megjelenik a "Használati melegvíz igény" végén és a szivattyú utáni keringtetési fázisban.
Fagyvédelem	Megjelenik, ha a fagyvédelmi üzemmód aktív.
Központi fűtés utókeringtetés	Megjelenik a "Központi fűtés igény" végén és a szivattyú utáni keringtetési fázisban.
Használati melegvíz igény	Megjelenik, ha a "Használati melegvíz igény" aktív.
Antilegionella igény	Megjelenik, ha a „Antilegionella” igény aktív.
Központi fűtés/Használati melegvíz igény	Akkor jelenik meg, ha a "Párhuzamos üzemmód" paraméter aktív, és a "Központi fűtés igény" és "Használati melegvíz igény" paraméterek egyidejűleg aktívak.
Központi fűtés igény	Megjelenik, ha a "Központi fűtés igény" aktív.
Központi fűtés - Primer oldal célhőmérséklet értéke elérve	Megjelenik, amikor a beállított értéket elérte és az égő kikapcsol "Központi fűtés igény" alatt.
Használati melegvíz égő késleltetés	"Használati melegvíz igény" esetén megjelenik, ha ugyanazt a kérést elhalasztják (ez az állapot nem biztos, hogy látható, mivel néhány másodpercig jelenik meg).
Használati melegvíz - Primer oldal célhőmérséklet értéke elérve	Az égő kikapcsol az átfolyási beállítási pont túllépése miatt (a "Használati melegvíz igény" és a "Központi fűtés igény" esetében is megjelenik).
Készenlét	Megjelenik, amikor a készülék kérésre vár. Egyetlen lámpatestnél vagy egyszerű kaszkád esetén a Master lámpánál jelenik meg.
Kéményseprő üzemmód igény	Egyetlen készüléknél vagy egyszerű kaszkád esetén a Master lámpánál jelenik meg, amikor a "Kéményseprő üzemmód" aktiválva van.
Kézi reléteszt	Megjelenik, ha a "Kézi reléteszt" aktív.



A kijelzőn két sor jelenik meg (80 ábra), ahol a felső sor a kazán aktuális állapotát, az alsó sor pedig az ideiglenes állapotot jelzi.

FELHASZNÁLÓIMENÜ/DIAGNOSZTIKA/RENDSZERINFORMÁCIÓK

Menüpont	Leírás
1. Lángáram*	Érték μ A-ban.
2. Aktuális ventilátorsebesség	Valós idejű ventilátorsebesség (rpm).
3. Igényelt ventilátorsebesség	Ventilátor alapérték (rpm).
4. Moduláció szintje*	Hatékony égőteljesítmény (%).
5. Kazánon beállított fűtővíz hőmérséklet*	A rendszer által kiszámított hőmérsékletérték (°C).
6. Központi fűtés célérték	A fűtés során szükséges hőmérsékleti érték (°C).
7. Bojler melegvíz alapjel	Szükséges hőmérsékletérték a használati melegvíz-fázisban (°C).
8. Kazán előremenő fűtővíz hőmérséklete	A rendszer áramlásszabályozó szondája által mért hőmérsékletérték (°C).
9. Visszatérő fűtővíz hőmérséklete*	A rendszer visszavezetés-szabályozó szondája által mért hőmérsékletérték (°C).
10. Égéstermék hőmérséklete*	A füstgázszonda által mért hőmérsékletérték (°C).
11. Égéstermék hőmérséklet határértéke	Hibabeavatkozási küszöbérték, amikor a füstszonda által érzékelt értéket túllépi (Magas égéstermék hőmérséklet határértéke) (84-es hibakód).
12. Külső hőmérséklet*	A külső szonda által mért hőmérséklet értéke (°C).
13. Használati melegvíz tároló hőmérséklet*	A használati melegvíz-szonda által mért hőmérsékletérték (°C).
14. Rendszer hőmérséklete*	A rendszeroldali áramlásérzékelő által mért hőmérsékletérték (°C).
15. Kevertköri zóna hőmérséklete*	Az alacsony hőmérsékletű szállítószondával mért hőmérsékleti érték (°C).
16. Kevertköri zóna hőmérséklet célérték	Az alacsony hőmérsékletű zóna előírt hőmérsékleti értéke (°C).
17. Víznyomás*	A nyomásátalakító által mért nyomásérték (bar).
18. Szivattyúsebesség	Valós idejű szivattyú fordulatszám (%).
19. Szivattyú visszajelzés	A szivattyú állapota (%).
20. Égők száma	A jelen lévő készülékek száma (1 = egyetlen kazán; >1 = egyszerű kaszkádba kapcsolt készülékek száma).
21. Kaszkád szerepkör	Az eszköz szerepe az egyszerű kaszkádban (Master, ha egyetlen eszköz vagy egyszerű kaszkád Master kazán, Slave, ha egyszerű kaszkád Slave eszköz, amelyet a kaszkád konfiguráció során kijelölt szám követ).
22. Aktív égők száma	A meggyújtott égők száma.
23. Kaszkád modulációsintje	Az egyszerű kaszkád effektív teljesítményértéke (%).
24. Bemenet 0-10V	Feszültségérték a 0-10V bemeneten.

* Ezeknek a paramétereknek van egy almenüje (grafikon), amely az 'OK' gomb megnyomásával érhető el. A grafikon az elmúlt 24 óra 12 perces időközönként mért adatait mutatja (119 leolvasás). A leolvasások megtekintéséhez használja a menü görgető gombjait (75 ábra).

FELHASZNÁLÓIMENÜ/DIAGNOSZTIKA/LEÁLLÁSI ELŐZMÉNYEK

Megjeleníti az utolsó 8 hiba listáját. Ha a kiemelt hiba esetén megnyomja az OK gombot, egy új képernyő nyílik meg, amely részletesen tartalmazza a készülék állapotát a hiba megállapításának időpontjában (a hibákról részletesen lásd: 2.10).

FELHASZNÁLÓIMENÜ/DIAGNOSZTIKA/KAZÁNSTATISZTIKA

Menüpont	Leírás
1. Központi fűtés gyújtások*	Az égő bekapcsolásainak számát mutatja "Központi fűtés üzemmód".
2. Központi fűtés üzemi idő	Az égő teljes üzemi ideje a következőben: "Központi fűtés üzemmód".
3. Használati melegvíz gyújtások*	Az égő bekapcsolásainak számát mutatja "HMV üzemmód".
4. Használati melegvíz működési idő	Az égő teljes üzemi ideje a következőben: "HMV üzemmód".
5. Teljes üzemi idő	A kazán áramellátásának összes ideje (az égő gyújtási órák nélkül).

* Ha „1”-et észlel, az azt jelenti, hogy a gyújtások elérték a 20-at, a „2”-t a 40-et, és így fokozatosan minden 20 gyújtásnál.

FELHASZNÁLÓIMENÜ/DIAGNOSZTIKA/FIRMWARE VÁLTOZAT

Menüpont	Leírás
1. Kijelző	A kijelzőpanel firmware verziója.
2. Főtábla	Megjeleníti a kártya firmware verzióját.

FELHASZNÁLÓIMENÜ/KARBANTARTÁS

	Menüpont	Leírás
1.	Szervizinformációk	Megjeleníti a szervizközpont telefonszámát.
2.	Szerviz esedékessége	A következő karbantartás időpontja (lásd a 102-es hibakódot).

KIVITELEZŐKNEK**FELHASZNÁLÓKNAK****SZERVIZESEKNEK****MŰSZAKI ADATOK**

2.10 HIBAÜZENETEK ÉS ÜZEMZAVAROK JELZÉSE

A készülék a többfunkciós kijelzőn megjelenő számkóddal és leírással jelzi a meghibásodást.

Ezen a képernyőn a következőket teheti:

- Állítsa vissza az aktuális hibát (ha a hiba visszaállítható) az "OK" gomb megnyomásával;
- az ESC billentyű megnyomásakor a főképernyő jelenik meg, és a kijelző tetején a dátum és az idő helyett a hiba jelenik meg; ebben az esetben az "OK" megnyomásával ismét a képernyő jelenik meg (a hiba visszaállításának lehetőségével);
- használja a 'MENU' gombot, de a 'Standby', 'MODE', 'INFO' gombok nem használhatók.



Egyszerű kaszkád esetén a hiba kijelzése a master lámpatestnél jelenik meg, még akkor is, ha azt a szolgai lámpatest okozta, míg a hibatörténetben minden lámpatest a saját hibáit rögzíti.

Hiba-kód	Jelzett meghibásodás	Ok	Készülék állapota / megoldás
01	Sikertelen gyújtás	A készülék nem kapcsolódik be az előre meghatározott idő alatt a fűtés beindításakor vagy használati melegvíz-előállításakor. Az első bekapcsoláskor vagy hosszabb üzemén kívüli időszakot követően hiba miatti leállítás előfordulhat.	Nyomja meg az OK (reset) (1) gombot
02	Nem megfelelő láng	Ez a gyújtási fázisban fordul elő, ha diszperzió az érzékelőkörben vagy rendellenesség a lángszabályozásban.	Nyomja meg az OK (reset) (1) gombot
03	Túlmelegedés	A normál működés során, ha egy meghibásodás következtében túlmelegedés lép fel, a készülék leáll.	Nyomja meg az OK (reset) (1) gombot
05	Ventilátorsebesség	Abban az esetben jelentkezik, ha a ventilátor sebessége nem megfelelő.	Nyomja meg az OK (reset) (1) gombot
08	Lángérzékelő kör hibája	Ha a bekapcsolási szakaszban meghibásodást észlel a rendszer a lángór elektromos körében, a készülék kikapcsol.	Nyomja meg az OK (reset) (1) gombot
09	Gázszelep kör hibája	A vezérlőpanel a gázszelep áramkörében meghibásodást észlel. A vezérlő cserélje előtt ellenőrizze, hogy a gázszelep vagy a csatlakozója nem zárlatosak-e.	Nyomja meg az OK (reset) (1) gombot
13	Túl sokszor használt RESET funkció	A rendelkezésére álló hibatörlési kísérleteket már elhasználta.	Figyelem: a meghibásodást egymást követően legfeljebb 5 alkalommal oldhatja fel 15 percen belül. (1) Ha a berendezést kikapcsolja, majd ismételtén bekapcsolja, még 5-ször próbálkozhat.
19	Lángvesztés	Ez akkor fordul elő, amikor a készülék helyesen gyullad be, de az égő lángjának váratlan kialvása 15 perc alatt 8 alkalommal történik.	Nyomja meg az OK (reset) (1) gombot
(1) Ha az elzáródás vagy rendellenesség továbbra is fennáll, fel kell hívni egy felhatalmazott céget (például egy hivatalos műszaki segítségnyújtási központot).			
(2) Amennyiben a megfelelő működés körülményeit biztosítja, a készülék a törlés gomb megnyomása nélkül indul.			

Hiba-kód	Jelzett meghibásodás	Ok	Készülékállapota / megoldás
21	Alaplap hiba	A rendszer hibát észlel a fő elektronikus kártyán, és a készülék nem indul el.	Valószínűleg megsérült a fő áramkört kártya hardvere. Nyomja meg az OK (reset) (1) gombot
25	Alaplap hiba	A rendszer hibát észlel a fő elektronikus kártyán, és a készülék nem indul el.	Húzza ki és csatlakoztassa újra a készülék tápellátását. (2) (1)
30	Előremenő érzékelő rövidzárlat	A kártya rövidzárlatot észlel a rendszer áramlásszabályozó NTC szondáján.	(2) (1)
31	Előremenő érzékelő szakadás	A kártya nyitott érintkezést érzékel a rendszer áramlásszabályozó NTC szondáján.	(2) (1)
32	Használati melegvíz érzékelő rövidzárlat	A vezérlőpanel rövidzárlatot észlel a használati melegvíz NTC érzékelőjében.	(2) (1)
33	Használati melegvíz érzékelő szakadás	A vezérlőpanel meghibásodást észlel a használati melegvíz NTC érzékelőjében.	(2) (1)
34	Alacsony feszültség	Azt jelzi, hogy a készülék tápfeszültsége nem éri el a készülék megfelelő működéséhez szükséges szintet.	(2) (1)
37	Alacsony víznyomás	A fűtési körben mért víznyomás nem elégséges a készülék megfelelő működésének biztosítására.	Ellenőrizze a készülék nyomásmérőjén, hogy a rendszer nyomása 1÷1,2 bar között van-e, és szükség esetén állítsa helyre a rendszer megfelelő nyomását. (2) (1)
43	Visszatérő érzékelő rövidzárlat	A vezérlőpanel rövidzárlatot észlel a visszatérő ág NTC érzékelőjében.	(2) (1)
44	Visszatérő érzékelő szakadás	A vezérlőpanel a visszatérő ág NTC érzékelőjének nyitott érintkezését érzékeli.	(2) (1)
45	Égéstermék hőfokérzékelő rövidzárlat	A vezérlőpanel rövidzárlatot észlel az égéstermék NTC érzékelőjében.	(2) (1)
46	Égéstermék hőfokérzékelő szakadás	A vezérlőpanel az égéstermék NTC érzékelőjének nyitott érintkezését érzékeli.	(2) (1)
47	Víznyomásjeladó hibája	Lehetséges nyomásátalakító vagy vezetékvezetési hiba.	(2) (1)
77	Kevertkörizóna túlmelegedés	Az alacsony hőmérsékletű áramlásmérő szonda által leolvasott hőmérséklet túllépte a beállított határértéket.	(2) (1)
(1) Ha az elzáródás vagy rendellenesség továbbra is fennáll, fel kell hívni egy felhatalmazott céget (például egy hivatalos műszaki segítségnyújtási központot).			
(2) Amennyiben a megfelelő működés körülményeit biztosítja, a készülék a törlés gomb megnyomása nélkül indul.			

Hiba-kód	Jelzett meghibásodás	Ok	Készülékállapota / megoldás
78	Kevertköri zóna érzékelő rövidzárlat	A kártya rövidzárlatot észlel a kevert zóna NTC szondáján.	(2) (1)
79	Kevertköri zóna érzékelő szakadás	A kártya nyitott érintkezést észlel a kevert zóna NTC szondáján.	(2) (1)
80	Nyomóági és visszatérő szenzor csatlakozási hiba	Amennyiben a két NTC érzékelő közötti elektromos csatlakozás fordítva van bekötve a vezérlőpanel meghibásodást észlel (három percet kell várni a hiba ellenőrzéséhez).	Nyomja meg az OK (reset) (1) gombot
82	Delta T védelem	A kazán nagy mértékű, nem kívánt ΔT -t érzékel a rendszer előremenő és visszatérő csövére felszerelt érzékelői között. Egyetlen hibás érzékelő is okozhatja.	A kondenzációs modul károsodásának megelőzése érdekében az égő kikapcsol, a helyes ΔT helyreállítása után és a hiba megjelenése óta eltelt 1 perc elteltével a készülék visszatér a normál üzemmódba. Ellenőrizze, hogy van-e vízkeringés a készülékben, hogy a keringető a rendszer igényeinek megfelelően van-e konfigurálva, és a szállító- és visszavezető szondák megfelelően működnek-e. (2) (1)
84	Magas égéstermék hőmérséklet határértéke	A készülék meghibásodása esetén túl magas hőmérsékletet észlel a füstgázkörben, és a készülék kikapcsol.	Nyomja meg az OK (reset) (1) gombot
85	Szivattyúhiba	Lehetséges blokkolt járókerék, automatikus kioldási rutin (30 perc időtartam), elektromos hiba.	Kapcsolja ki legalább 30 másodpercre, majd kapcsolja be újra. (2) (1)
86	Szivattyú hibás működés	Lehetséges elektromos hiba, a vízáramlás már jelen van, a járókerék lelassult.	Kapcsolja ki legalább 30 másodpercre, majd kapcsolja be újra. (2) (1)
(1) Ha az elzáródás vagy rendellenesség továbbra is fennáll, fel kell hívni egy felhatalmazott céget (például egy hivatalos műszaki segítségnyújtási központot).			
(2) Amennyiben a megfelelő működés körülményeit biztosítja, a készülék a törlés gomb megnyomása nélkül indul.			

Hiba-kód	Jelzett meghibásodás	Ok	Készülékállapota / megoldás
89	Helytelen paraméterbeállítás	Az egyszerű kaszkád egyes paramétereinek lehetséges rossz beállítása: - a "Rendszer érzékelő" paraméter nincs beállítva. - a "Rendszer érzékelő" paraméter nincs konfigurálva a "HMV üzemmód" alatt, de a "HMV szivattyú" a "multifunkciós relék" segítségével lett konfigurálva. - a "Rendszer érzékelő" paraméter a "HMV üzemmód" alatt van beállítva, de a "HMV szivattyú" nem lett beállítva a "multifunkciós relék" segítségével. - a "Használati melegvíz előállító kazán" paramétert helytelenül állították be.	(2) (1)
90	OpenTherm 1/2 csatlakozás megszűnt	A készülék jelzi a kommunikáció megszakadását az 1. vagy 2. zónára szerelt OpenTherm távirányítóval, vagy mindkét termosztáttal (a rendszer fűtése nem garantált).	Ellenőrizze a kommunikációs BUS-hoz való csatlakozásokat. Nyomja meg az OK (Reset) gombot (a hiba megszűnik, és a készülék a kommunikáció helyreállításáig független üzemmódban működik). (2) (1)
91	Rendszer érzékelő rövidzárlat	A kártya rövidzárlatot észlel a rendszeroldali áramlási NTC-szondán (nem garantálja a rendszer hatékony működését).	(2) (1)
92	Rendszer érzékelő szakadás	A kártya nyitott érintkezést érzékel a rendszeroldali áramlási NTC szondán (ez nem garantálja a rendszer hatékony működését).	(2) (1)
93	Külső hőmérséklet érzékelő rövidzárlat	A kártya rövidzárlatot észlel a külső NTC-szondán (akkor alkalmazható, ha a "HIDRAULIKA BEÁLLÍTÁSOK" paraméter "Igény típusa Központi fűtés" alatt "Helyiségtermosztát OTC" vagy "Csak OTC" van beállítva).	(2) (1)
94	Kijelző panel hiba	Firmware verzió hibája a „megjelenítő kártya”-nál.	(2) (1)
(1) Ha az elzáródás vagy rendellenesség továbbra is fennáll, fel kell hívni egy felhatalmazott céget (például egy hivatalos műszaki segítségnyújtási központot).			
(2) Amennyiben a megfelelő működés körülményeit biztosítja, a készülék a törlés gomb megnyomása nélkül indul.			

Hiba-kód	Jelzett meghibásodás	Ok	Készülékállapota / megoldás
96	Külső hőmérséklet érzékelő szakadás	A kártya a külső NTC-szondán nyitott érintkezőt érzékel (akkor alkalmazható, ha a "HIDRAULIKA BEÁLLÍTÁSOK" paraméter "Igény típusa Központi fűtés" paramétere "Helyiségtermosztát OTC" vagy "Csak OTC").	(2) (1)
97	Hibás kaszkád illesztés	Egyszerű kaszkád esetén a készülék Master elektronikája kevesebb kazánt érzékel Slave a láncban, mint az utolsó "Automatikus érzékelés".	Ellenőrizze az egyszerű kaszkád kommunikációs BUS-hoz való csatlakozásokat, és ismétlje meg a "Automatikus érzékelés" eljárást a "Kaszkád" menüben. (2) (1)
98	Slave busz hiba	Egyszerű kaszkád esetén a készülék Slave elektronikus lapja nem kap kommunikációt a kazánból Master.	Ellenőrizze az egyszerű kaszkád kommunikációs BUS-hoz való csatlakozásokat (ismétlje meg a "Automatikus érzékelés" eljárást a "Kaszkád" menüben). Ez a hiba csak a készülékek kijelzőjén jelenik meg Slave (2) (1)
99	Master busz hiba	Egyszerű kaszkád esetén a készülék Master elektronikus táblája nem kap kommunikációt egy vagy több kazánról Slave (az egyszerű kaszkád kevesebb készülékkel működik). Egyszerű kaszkád esetén a Slave-eszközök szerepét nem a megfelelő sorrendben osztották ki (a sorrendnek tiszteletben kell tartania a számsorrendet, és 1-gyel kell kezdődnie).	Ellenőrizze az egyszerű kaszkád kommunikációs BUS-hoz való csatlakozásokat, és ismétlje meg a "Automatikus érzékelés" eljárást a "Kaszkád" menüben. Ez a hiba csak a készülék kijelzőjén jelenik meg. Master (2) (1)
(1) Ha az elzáródás vagy rendellenesség továbbra is fennáll, fel kell hívni egy felhatalmazott céget (például egy hivatalos műszaki segítségnyújtási központot).			
(2) Amennyiben a megfelelő működés körülményeit biztosítja, a készülék a törlés gomb megnyomása nélkül indul.			

Hiba-kód	Jelzett meghibásodás	Ok	Készülékállapota / megoldás
100	Megszakad a kapcsolat a külső eszközzel	A készülék jelzi a kommunikáció megszakadását a kaskád- és zónavezérlővel vagy a BMS-rendszerrel (a rendszer és a használati melegvíz fűtése nem biztosított).	Ellenőrizze a kommunikációs BUS-hoz való csatlakozásokat. Nyomja meg a Reset gombot (a hiba megszűnik, és a készülék a kommunikáció helyreállásáig független üzemmódban működik). (2) (1)
101	A hidraulika konfigurációja nem megfelelő	Egyes paraméterek esetlegesen rosszul vannak beállítva: - a "Használati melegvíz előállító kazán" paramétert helytelenül állították be. - a "3-utú váltószelep - Fűtés" vagy a "3-utú váltószelep - HMV" paramétert helytelenül állították be a "multifunkciós relék" segítségével.	(2) (1)
102	Karbantartásra emlékeztető	Azt jelzi, hogy esedékes a karbantartás. Ha ezt a jelet alap helyzetbe állítja, akkor 24 órán belül újra javaslatot tesz, amíg a következő karbantartás dátuma nem frissül a "SZERVIZES" menüben.	Nyomja meg az OK (Reset) gombot a figyelmeztetés ideiglenes törléséhez. Forduljon szakemberhez (például felhatalmazott műszaki ügyfélszolgálati központ).
(1) Ha az elzáródás vagy rendellenesség továbbra is fennáll, fel kell hívni egy felhatalmazott céget (például egy hivatalos műszaki segítségnyújtási központot).			
(2) Amennyiben a megfelelő működés körülményeit biztosítja, a készülék a törlés gomb megnyomása nélkül indul.			

KIVITELEZŐKNEK

FELHASZNÁLÓKNAK

SZERVIZESEKNEK

MŰSZAKI ADATOK

2.11 A KÉSZÜLÉK KIKAPCSOLÁSA

Kapcsolja ki a készüléket „off” módba állításával, húzza ki a főkapcsolót a készüléken kívül, és zárja el a gázcsapot a készülék előtt. Ne hagyja a használaton kívüli készüléket az energiaforráson, ha hosszú ideig nem fogja használni.

2.12 A FŰTÉSI RENDSZER NYOMÁSÁNAK HELYREÁLLÍTÁSA

1. Ellenőrizze rendszeresen a víznyomást a rendszerben (a készülék nyomásmérőjének 0,5 bar-nál nem alacsonyabb értéket kell mutatnia).
2. Ha a nyomás 0,5 bar-nál alacsonyabb (hideg rendszernél), akkor a rendszerben vissza kell állítani a vizet (ebben az esetben távolítsa el a vizet a radiátor légtelenítő szelepekből, amíg a nyomás vissza nem tér 1 bar-ra, vagy kérje a szakmailag képzett személyzet).
3. A művelet végén zárja el a csapot.



Ha a nyomás eléri a 4 bar közeli értéket, a biztonsági lefúvatószelep kinyithat.

2.13 A RENDSZER LEŰRÍTÉSE

1. Nyissa ki a rendszerürítő csapot (1.70 bekezdés).
2. Nyissa ki az összes légtelenítő szelepet.
3. Zárja el a korábban kinyitott összes légtelenítő szelepet.



Ha a rendszerbe glikolt öntött, ellenőrizze, hogy az az EN 1717 szabvány előírásai szerint lesz-e összegyűjtve és ártalmatlanítva.

2.14 FAGYVÉDELEM

A készülék fagyálló funkcióval van felszerelve, amely automatikusan meggyújtja az égőt, ha a készülék hőmérséklete 9°C alá esik (normál védelem -5°C minimális hőmérsékletig).

A berendezés és a fűtő-, ill. használati melegvízrendszer védelme érdekében, azokon a területeken, ahol a hőmérséklet 0°C alá süllyed, célszerű a készülékbe és a rendszerbe fagyállót önteni, és a csővezetéseket szigetelni.

Ha a rendszerben van egy melegvíz tároló és egy használati melegvíz-szonda, az égő bekapcsol, ha a szonda által mért hőmérséklet 6°C alá csökken, és 15°C felett kikapcsol.



A fagyálló megfelelő működéséhez a palackot vízzel kell feltölteni, ellenkező esetben a fagyálló folyamatosan működhet.

2.15 HOSSZÚ ÜZEMEN KÍVÜLI ÁLLAPOT

Hosszabb üzemén kívüli állapot esetén (pl. nyaraló) célszerű:

1. kapcsolja ki a gázt;
2. a kazán áramellátását megszüntetni;
3. teljesen ürítse ki a fűtőkört (ezt kerülsze el, ha glikol van a rendszerben) és a készülék melegvízkörét HM (ha kazánegységgel van kombinálva). Ha a berendezést gyakran kiüríti, a vízkőképződés elkerülése érdekében kezelje a feltöltéshez használt vizet megfelelően.



A hidraulikus konfigurációktól és a telepített opcióktól függően további fagyálló funkciók is lehetnek (külső szonda, Rendszer érzékelő, vegyes szonda).

2.16 A KAZÁN BURKOLATÁNAK TISZTÍTÁSA

1. A készülék burkolatának tisztításához nedves törlerongyot és semleges tisztítószerrel kell használni.



Ne használjunk sűrű tisztítószerrel, se sűrű port.

2.17 A HASZNÁLATBÓL VALÓ VÉGLEGES KIVONÁS

Ha a készüléket végleg ki akarja vonni a használatból, a szükséges műveleteket végeztesse szakemberrel, és győződjön meg arról, hogy a készülék elektromos, víz- és gázellátása már ki van kapcsolva.

3 UTASÍTÁSOK A KARBANTARTÁSHOZ ÉS A KEZDETI ELLENŐRZÉSHEZ

3.1 ÁLTALÁNOS FIGYELMEZTETÉSEK



A kazán beszerelését és karbantartását végző szervizeknek kötelező a vonatkozó törvényi előírásoknak megfelelő egyéni védőöltözet (PPE) viselése.
A védőöltözet leírását (PPE) nem ismertetjük részletesen, mert ezeket a munkáltató írja elő.



Mielőtt bármilyen karbantartási munkát megkezdene, ellenőrizze, hogy:

- áramtalanította-e a berendezést;
- elzárta-e a gázszelepet;
- megszüntette a nyomást a fűtési és használati melegvíz rendszerben.

Gázszivárgás jelző spray vagy folyadék használata esetén fennáll az anyagi károk okozásának veszélye



A permetek és a szivárgásérzékelő folyadékok eltömítik a gázszelepek szellőzőnyílásait (4. és 7. hivatkozás, 84. ábra), és helyrehozhatatlanul károsítják azokat.

A beszerelési illetve javítási munkák közben ne permetezzen gázszivárgás jelzőt a gázszelep feletti területre (ahol a villamos csatlakozók vannak).

Pótalkatrészek rendelése



Ha a karbantartási vagy javítási műveletekhez nem eredeti vagy nem megfelelő pótalkatrészeket használ, a berendezésre vállalt garancia érvényét veszti, a megfelelőség is megszűnhet, ami azt jelenti, hogy a berendezés nem felel meg a továbbiakban az érvényben lévő szabványoknak; ezért a fentiek elkerülése érdekében kizárólag eredeti Immergas pótalkatrészek használhatók.



Ha a kazán rendkívüli karbantartásához szükség van a kiegészítő dokumentációban foglalt adatokra, forduljon a Szakszervizhez.

3.2 KEZDETI ELLENŐRZÉS

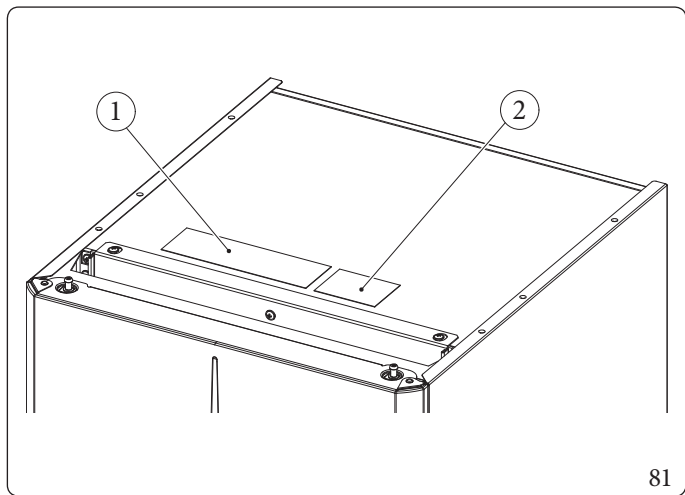
A készülék üzembe helyezése során az alábbiakat kell elvégezni:

- ellenőrizze, hogy a készüléket olyan gáztípussal használja-e, mint amilyenre tervezték (a gáztípus megjelenik az első olyan alkalommal, amikor bekapcsolja a készülék áramellátását, leolvasható az adattábláról, vagy a már megnyitott kijelzőn MENU - Információk - Ok) szekvenciával;
- ellenőrizze a 230V-50Hz-es elektromos hálózatba való bekötést, a fázis-nulla polaritást betartását és a megfelelő földelést;
- a nyomásmérő segítségével ellenőrizze, hogy a készülék fel van-e töltve (a nyomásmérő mutatójának hideg állapotban 1-1,2 bar között kell állnia);
- kapcsolja be a készüléket, és ellenőrizze, hogy a begyűjtés megfelelően végbement-e;
- ellenőrizze, hogy a ventilátor fordulatszáma jól van-e beállítva;
- ellenőrizze az égéstermék CO₂/O₂ tartalmát minimális és maximális hozam esetén;
- az értékeknek meg kell felelniük a táblázatokban megadott értékeknek (3.3szak.);
- tölts ki és helyezze fel a készülékre a telepítési információkat tartalmazó öntapadót a 3.2 bekezdésben leírtak szerint, és adja meg ugyanezeket az adatokat ebben a használati utasításban, a 4.4 bekezdésben található a tábla dokumentációján
- ellenőrizze, hogy a gázellátás hiányában bekapcsol-e a biztonsági rendszer, és mennyi idő telik el a hibakijelzésig;
- ellenőrizze a készülék elé beszerelt főkapcsoló működését;
- ellenőrizze, hogy az égési levegő és/vagy égéstermék végelemek nincsenek-e eltömődve;
- ellenőrizze a szabályozó berendezések működését;
- plombálja a gázhozamot szabályozó eszközöket (ha változtatott a beállításon);
- ellenőrizze a használati melegvíz előállítását;
- Ellenőrizze a csővezetékek szivárgásmentességét;
- az előírt esetekben ellenőrizni kell a helyiség természetes, vagy ventilátoros szellőztetésének kielégítő voltát;
- ellenőrizze a kéményhuzatot a berendezés szabályos működése során, például a készülék égéstermék kilépő csónkjánál egy megfelelő nyomásmérő segítségével;
- ellenőrizze, hogy az égéstermék nem áramlik-e vissza a légtérbe, akár az esetleges villanyventilátorok működése során.




Amennyiben a biztonsági ellenőrzések közül akár csak egynek negatív az eredménye, a rendszer nem üzemelhet be.

Adattábla elhelyezése



Jelmagyarázat (81 ábra):

- 1 - Adattábla
- 2 - Telepítési információk matricája

 Az adattáblával kapcsolatos részletes információkat lásd a Műszaki adatok című részben a 4.4 oldalon.

3.3 A KÉSZÜLÉK ÉVES ELLENŐRZÉSE ÉS KARBANTARTÁSA



A berendezés tartós, biztonságos és hatékony működése érdekében évente legalább egyszer el kell végezni a berendezés ellenőrzését és karbantartását a következőkben foglaltak szerint.

- Tisztítsa ki a hőcserélőt az égő oldalon.
- Tisztítsa meg a fő égőt.
- Ellenőrizze a gyújtó- és lángőrelektroda épségét és tisztaságát, és távolítsa el az eseteleges oxidációt.
- Ha lerakódások vannak az égéstérben, távolítsa el a lerakódásokat, és egy nylon vagy cirok kefe segítségével tisztítsa meg a hőcserélő csőkégyőit. Ne használjon fém keféket vagy egyéb olyan fém eszközöket, amelyek károsíthatják az égéstérrel, illetve savas vagy lúgos tisztítószer használata is tilos.
- Ellenőrizze az égéstér belsejében található szigetelő lapokat, és ha sérültek, cserélje ki őket.
- Nézze át a berendezést az esetleges szivárgások, a rozsdás csatlakozások és a hermetikusan zárt kamrában esetleges kondenzvíz lecsapódás maradványok ellenőrzésére.
- Ellenőrizze a kondenzátum szifon tartalmát.
- Ellenőrizze szemrevételezéssel, hogy a szifon megfelelően fel van-e töltve kondenzvízzel, és szükség esetén fel kell tölteni.
- Ellenőrizze, hogy nincsenek-e olyan anyagmaradványok a kondenzvíz elvezető szifonban, amelyek elzárhatják a kondenzvíz útját; ellenőrizze emellett, hogy a kondenzvíz elvezető csővezeték akadálymentes-e, és megfelelően működik-e.
- Olyan elzáródások (szennyeződések, üledék, stb.) esetén, amikor a kondenzvíz az égéstérbe folyik ki, ki kell cserélni a szigeteléseket.
- Ellenőrizze, hogy az égő és a gyújtócső tömitései épek-e, és teljesen megfelelően működnek-e. Szükség esetén cserélje ki őket. A tömitéseket minden esetben kötelező két évente kicserélni a tömitések kopásától függetlenül.
- Ellenőrizze az égő épségét, hogy nincs-e eldeformálódva, nem láthatók-e rajta vágások, és megfelelően van-e rögzítve az égéstér burkolatához; ha nem, cserélje ki.
- Nézze meg, hogy a biztonsági szelep elvezető csöve nincs-e eltömődve.
- Ellenőrizze, hogy a rendszer statikus nyomása (hideg rendszerben, miután a rendszert a töltőcsappal feltöltötte) 1 és 1,2 bar között van-e.
- Nézze meg, hogy a biztonsági és ellenőrző berendezéseket nem módosították és/vagy nem zárták rövidre. Fordítson különös figyelmet:
 - előremenő szondák és füstgázzondák;
 - a hőmérséklet biztonsági termosztátja;
- Ellenőrizze az elektromos rendszer épségét különös tekintettel arra,
 - hogy a készülék elektromos vezetékai a kábelvezetőkben helyezkednek-e el.
 - a vezetékeken nincsenek-e égésre utaló jelek vagy fekete foltok.
- Ellenőrizze, hogy a begyűjtés és a működés megfelelő-e.
- A kéményseprő funkció segítségével ellenőrizze a CO₂/O₂ tartalmat a három teljesítményszinten a következő táblázatokban megjelölt paraméterek használatával. Ha az értékek a megadott tűréshatáron kívül esnek, ellenőrizze a gyújtó / lángőr elektródát, és szükség esetén cserélje ki. Egy esetleges csere alkalmával a tömitéseket is ki kell cserélni. Ekkor kapcsolja be a „teljes beszabályozás” funkciót.
- Ellenőrizze, hogy az égő beállítása megfelelő-e a fűtés szakaszban.
- Ellenőrizze, hogy a kazán kezelő- és szabályozó szervei megfelelően működnek-e, különös tekintettel:
 - a készülékben elhelyezett elektromos főkapcsoló beavatkozása.
- A rendszert szabályozó érzékelők működése.
- Ellenőrizze a készülék és a rendszer gáztömörtségét.
- Ellenőrizze az ionizációs lángőr működését; ellenőrizze, hogy a berendezés 10 másodpercnél rövidebb idő alatt kapcsol-e be.

VictrixPro V235 EU

Gáztípus	CO ₂ a Q.Névleges	CO ₂ a Q.Minimum
G20	9,6 (9,5 ÷ 9,9) %	9,1 (8,8 ÷ 9,2) %
G31	10,6 (10,4 ÷ 11,0) %	10,5 (10,2 ÷ 10,7) %

Gáztípus	O ₂ tartalom névleges teljesítményen	O ₂ minimum teljesítményen
G20	3,7 (3,9 ÷ 3,2) %	4,6 (5,1 ÷ 4,4) %

VictrixPro V255 EU

Gáztípus	CO ₂ a Q.Névleges	CO ₂ a Q.Minimum
G20	9,2 (9,1 ÷ 9,6) %	8,7 (8,6 ÷ 9,1) %
G31	10,3 (10,2 ÷ 10,6) %	9,6 (9,3 ÷ 9,7) %

Gáztípus	O ₂ tartalom névleges teljesítményen	O ₂ minimum teljesítményen
G20	4,4 (4,6 ÷ 3,7) %	5,3 (5,5 ÷ 4,6) %

VictrixPro V260 EU

Gáztípus	CO ₂ a Q.Névleges	CO ₂ a Q.Minimum
G20	9,3 (9,1 ÷ 9,6)	9,0 (8,6 ÷ 9,2)
G31	10,4 (10,2 ÷ 10,7)	10,0 (9,6 ÷ 10,1)

Gáztípus	O ₂ tartalom névleges teljesítményen	O ₂ minimum teljesítményen
G20	4,4 (4,6 ÷ 3,7)	4,8 (5,3 ÷ 4,4)



Az éves karbantartás kiegészítésként el kell végezni az energetikai hatékonyság és a fűtési rendszer ellenőrzését is a műszaki előírásokban meghatározott gyakorisággal és módon.



Ha Hydrogen ready telepítést terveznek 20%-ig (a hálózatban elosztott gázra vonatkoztatva) a H₂ százalékos arányára, akkor a gázszelep minden kalibrálási műveletének a fenti táblázatban szereplő O₂ értékekre kell vonatkoznia.



A névleges hőteljesítmény beállításnál, ha nem éri el az O₂ értéket teljesen nyitott gáz tömegáram-szabályozó mellett, nem kell további beállítást végezni.



A készülék éves ellenőrzése esetén a CO max. értékének 700 ppm-nél kisebbnek kell lennie (0% O₂). Ha a CO-érték magasabb, a készülék karbantartást/javítást igényel.

Victrix Pro V268EU

Gáztípus	CO ₂ a Q. Névleges	CO ₂ a Q. Minimum
G20	9,3 (9,1 ÷ 9,6)	9,0 (8,6 ÷ 9,2)
G31	10,4 (10,2 ÷ 10,7)	10,0 (9,6 ÷ 10,1)

Gáztípus	O ₂ tartalom névleges teljesítményen	O ₂ minimum teljesítményen
G20	4,2 (4,6 ÷ 3,7)	4,8 (5,5 ÷ 4,4)

Victrix Pro V280EU

Gáztípus	CO ₂ a Q. Névleges	CO ₂ a Q. Minimum
G20	9,2 (9,1 ÷ 9,6) %	9,0 (8,7 ÷ 9,2) %
G31	10,4 (10,2 ÷ 10,7) %	10,0 (9,6 ÷ 10,1) %

Gáztípus	O ₂ tartalom névleges teljesítményen	O ₂ minimum teljesítményen
G20	4,4 (4,6 ÷ 3,7) %	4,8 (5,3 ÷ 4,4) %



Az éves karbantartás kiegészítésként el kell végezni az energetikai hatékonyság és a fűtési rendszer ellenőrzését is a műszaki előírásokban meghatározott gyakorisággal és módon.



Ha Hydrogen ready telepítést terveznek 20% -ig (a hálózatban elosztott gázra vonatkoztatva) a H₂ százalékos arányára, akkor a gázszelep minden kalibrálási műveletének a fenti táblázatban szereplő O₂ értékekre kell vonatkoznia.



A névleges hőteljesítmény beállításánál, ha nem éri el az O₂ értéket teljesen nyitott gáz tömegáram-szabályozó mellett, nem kell további beállítást végezni.



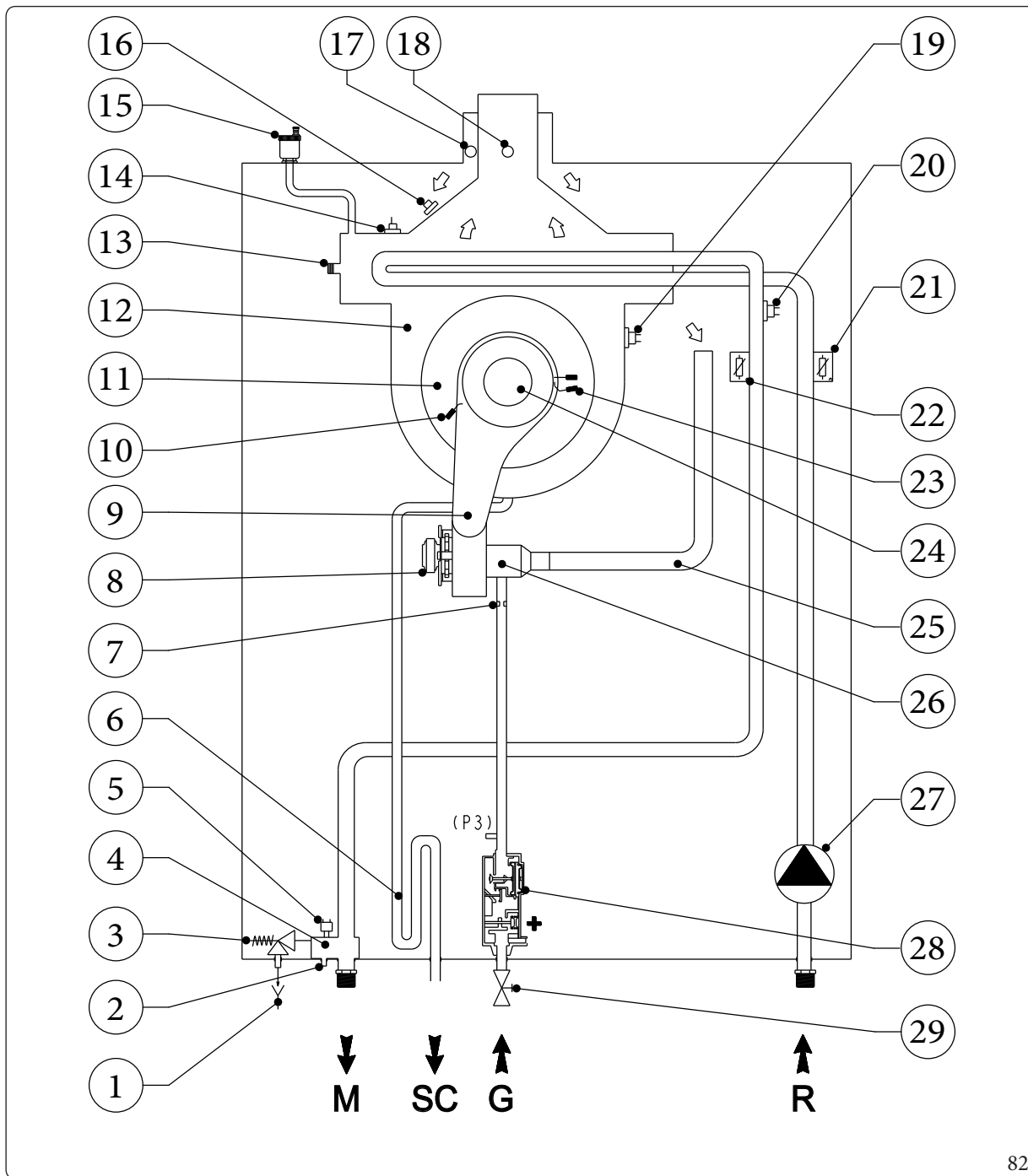
A készülék éves ellenőrzése esetén a CO max. értékének 700 ppm-nél kisebbnek kell lennie (0% O₂). Ha a CO-érték magasabb, a készülék karbantartást/javítást igényel.

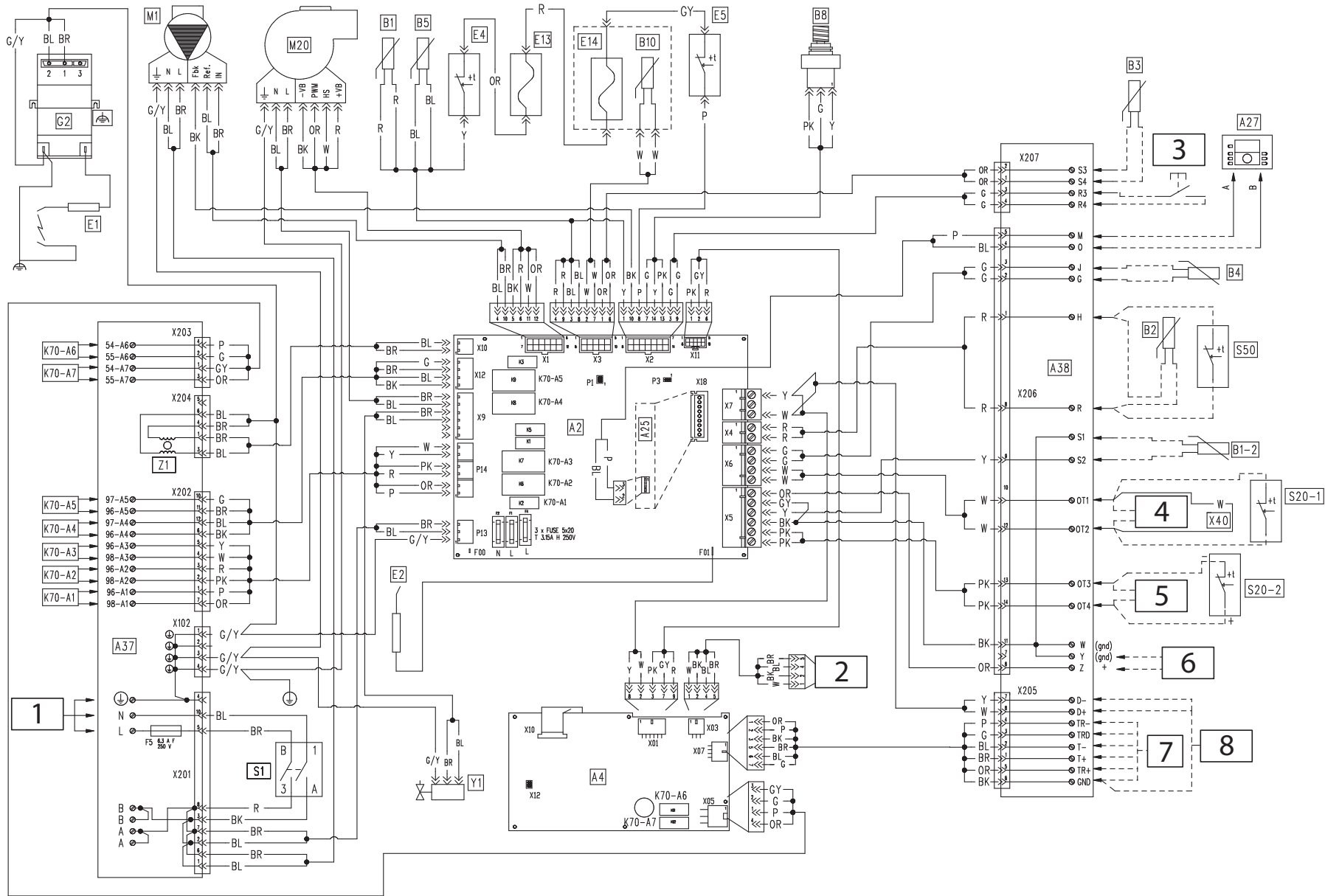
Jelmagyarázat (82 ábra):

- 1 - Lefolyótölcsér leeresztése
- 2 - Készülék ürítő csap
- 3 - 4 bar-os biztonsági lefúvató szelep
- 4 - Előremenő gyűjtőcső
- 5 - Nyomásátalakító
- 6 - Kondenzvíz szifon
- 7 - Fűvóka
- 8 - Levegő ventilátor
- 9 - Gyűjtőcsőfedél
- 10 - Gyűjtőtráfo
- 11 - Kondenzációs modul (kazántest) fedele
- 12 - Kondenzációs modul (kazántest)
- 13 - Kondenzációs modul kézi szellőzőszelep
- 14 - Égéstermék hőmérsékletérzékelő
- 15 - Légtelenítő szelep kondenzációs modulal
- 16 - Olvadó biztosíték
- 17 - Levegő oldali vizsgálónyílás
- 18 - Füst oldali vizsgálónyílás
- 19 - Hőcserélő biztonsági termostát (kézi újraindítású)
- 20 - Biztonsági határoló termostát (túlmelegedés ellen)
- 21 - Visszatérő cső szabályozó érzékelő
- 22 - Előremenő cső szabályozó érzékelő
- 23 - Lángőr elektróda
- 24 - Égő
- 25 - Égési levegő beszívó cső
- 26 - Venturi
- 27 - Keringtető szivattyú
- 28 - Gázszelep
- 29 - Gázcsap

Figyelmeztetés: ellenőrizze a vízbemeneti szűrő meglétét és tisztaságát, amely garantálja a készülék hatékonyságát

- M - Berendezés előremenő víz csatlakozása
- SC - Kondenzvíz elvezetés
- G - Gázcsatlakozás
- R - Fűtési rendszer visszatérő csatlakozása





Jelmagyarázat (83 ábra):

- A2 - Elektronikus kártya
- A4 - Kijelző kártya
- A25 - CLIP-IN (opcionális)
- A27 - Kaszkád- és zónaszabályozó
- A37 - Csatlakozási lap (terhelések)
- A38 - Csatlakozó kártya (jelek)
- B1 - Előremenő fűtővíz érzékelő
- B1-2 - Rendszeroldali áramlásérzékelő (opcionális)
- B2 - Használati melegvíz érzékelő NTC (opciós)
- B3 - Érzékelő az előremenő csövön (Alacsony hőmérséklet) (opciós)
- B4 - Külső hőmérséklet érzékelő (választható)
- B5 - Visszatérő fűtővíz érzékelő
- B8 - Rendszer nyomásmérő
- B10 - Égéstermék hőmérséklet érzékelő
- E1 - Gyújtó elektróda
- E2 - Lángőr elektróda
- E4 - Biztonsági határoló termosztát
- E5 - Hőcserélő biztonsági termosztát (kézi visszaállítású termosztát)
- E13 - Kazántest olvadó biztosító
- E14 - Égési levegő olvadó biztosító
- F5 - Kör biztosító
- F1 - Kör biztosító
- F2 - Biztosító (Nulla)
- F4 - Kör biztosító
- G2 - Gyújtótrafó
- K1 - Gázszelep relé (vezeték)
- K5 - Gázszelep relé (semleges)
- K3 - Gyújtó relé
- K70 - Többfunkciós relé.
- M1 - Kazán keringető szivattyúja
- M20 - Ventilátor
- P1 - SW frissítés (iXTool)
- P3 - Pin (1 és 2) kommunikációs áthidaló (ne távolítsa el)

- S1 - Főkapcsoló
- S20-1 - Szobatermosztát (választható) (Zóna 1)
- S20-2 - Szobatermosztát (választható) (Zóna 2)
- S50 - Érintkező/egészségügyi termosztát
- X12 - Szoftverfrissítés (iXTool)
- X40 - Szobatermosztát átkötés
- Y1 - Gázszelep
- Z1 - Zavarszűrő

Jelmagyarázat (83 ábra):

- 1 - Feszültség: 230 V AC 50 Hz
- 2 - Tesztelés/iXTool (Bus microm)
- 3 - Külső reset (Opcionális)
- 4 - Bus openTherm 1
- 5 - Bus openTherm 2
- 6 - 0-10 V-os analóg bemenet
- 7 - Modbus (Slave)
- 8 - Modbus (Master)

Színkódok jelmagyarázata (83 ábra):

- BK - Fekete
- BL - Kék
- BR - Barna
- CY - Cián
- G - Zöld
- GY - Szürke
- G/Y - Sárga/Zöld
- W/BK - Fehér/Fekete
- OR - Narancssárga
- P - Lila
- PK - Rózsaszín
- R - Piros
- W - Fehér
- Y - Sárga

Az A2 és A4 lapok reléinek maximális terhelése				
Többfunkciós relé.	Feszültség	Áram	cosφ	A K70 relé a gyári beállításoktól kezdve semmilyen funkciót nem látnak el.
K70-A2/K70-A3 K70-A4/K70-A5 K70-A1	230 Vac	<0,1 A	≥0,6	
K70-A6/K70-A7	Feszültségmentes érintkező (230 Vac MAX)	<0,1 A	≥0,6	Helyezzen be egy opcionális külső relét bármilyen terhelés meghajtásához.

Csatlakozás esetén távolítsa el az X40 hidat:

- Kaszkád- és zónaszabályozó
- 0-10V
- BMS
- BUS OT
- A fűtési igény néhány típusa

Alacsony hőmérsékletű zónák esetén helyezzen be egy biztonsági termosztátot sorba az adott zóna keringtetőjével.

OpenTherm:

Győződjön meg arról, hogy az OpenTherm termosztát kompatibilis a készülékkel.

0-10 V-os analóg bemenet:

Ha a 0-10V bemenet a megfelelő paraméteren keresztül engedélyezve van, és ha ez a bemenet lebegővé válhat, helyezzen be egy 2,2-50 kohm (ajánlott 4,7 kohm) ellenállást az Y és Z csatlakozókra.

ELEKTROMOS BEKÖTÉSEK (JELEK)				
Alkatrészek	Kábel keresztmetszete (mm ²)		Kábelátmérő (mm)	Maximális hosszúság (m)
	Minimum	Maximum		
* B1-2 * B2 * B3 * S50 * 0-10V	0,5	1,5	5 - 7	25 (2x25)
* B4 * S20-1 * S20-2 * OpenTherm	0,5	1,5	5 - 7	50 (2x50)
* Külső reset	0,5	1,5	5 - 7	10 (2x10)
* A27	J-Y(ST)Y 2x0.6			50 (2x50)

3.6 ESETLEGES PROBLÉMÁK ÉS AZOKAT KIVÁLTÓ OKOK

Kellemetlenség	Lehetőséges okok	Megoldások
Gázszag	Oka a gázhálózat csöveinek szivárgása.	Ellenőrizni kell a gázvezetékek tömörségét.
Ismételt gyújtáshiba bekapcsoláskor	A gázellátás hiánya.	Ellenőrizze a rendszer nyomását, és hogy a gázcsap nyitva van-e. A gáz mágnesszelep beállítása nem megfelelő, ellenőrizze a gáz mágnesszelep beállítását.
Nem szabályos égés vagy zajos működés	Okozhatja: piszkos égő, nem megfelelő tüzeléstechnikai adatok, nem megfelelően telepített égési levegő/égéstermék végelem.	Tisztítsa meg a fenti alkatrészeket, ellenőrizze a végelem megfelelő elhelyezését ill. a gáz mágnesszelep megfelelő beállítását (Off-Set beállítás) és az égéstermék CO2 tartalmát.
A túlmelegedés elleni biztonsági határoló termosztát gyakran beavatkozik.	Nincs víz a kazánban, rossz vízkeringés a rendszerben vagy eltömődött keringető.	Ellenőrizze a nyomásmérőn, hogy a fűtési rendszer víznyomása a megadott határértékek között van-e. Ellenőrizze, hogy a radiátorszelepek nem mind zárva vannak-e, valamint a keringető működőképességét. Ellenőrizze a termo-biztosíték épségét, beavatkozás esetén ellenőrizze a modul és a füstáramkör épségét. Ellenőrizze, hogy a hőcserélő biztonsági termosztátja nem lépett-e működésbe; ha igen, ellenőrizze a modul épségét, a kerámiaszálas panelt, cserélje ki a kollektorfedél tömítő tömítését, és a termosztátot a rajta lévő gomb megnyomásával állítsa vissza.
Eldugult a kondenzvíz szifon	A lerakódott szennyeződések vagy égéstermékek okozhatják.	Ellenőrizze, hogy nincsenek-e anyagmaradványok, amelyek elzárhatják a kondenzvíz útját.
A hőcserélő eltömődése	A szifon eldugulása.	Ellenőrizze, hogy nincsenek-e anyagmaradványok, amelyek elzárhatják a kondenzvíz útját.
Rendellenes zajok a rendszerben	Levegő van a rendszer belsejében:	Ellenőrizze, hogy a légtelenítő szelep sapkája nyitva van-e (1.70 bekezdés). Ellenőrizze, hogy a rendszer feltöltése és légtelenítése előírás szerűen lett-e elvégezve.
Rendellenes zajok a kondenzációs modulban	Levegő van a kondenzációs modulban.	Használja a kézi légtelenítő szelepet (1.70 bekezdés) a kondenzációs modulban levő levegő eltávolításához. A művelet végén zárja el a kézi légtelenítő szelepet.
Használati melegvíz termelési hiba	Opcionális HMV NTC szonda meghibásodása.	Amennyiben ennek a meghibásodásnak a során megszakad a hálózati áramellátás, vagy a kazán kikapcsol majd újraindul, a hiba nem érzékelhető a továbbiakban, azonban a naplózott hibák között továbbra is látható marad.



Ha $\Delta T > 35^\circ\text{C}$, a készülék kikapcsol, és "82" hibát jelez.

3.7 TECHNIKUS MENU

A „MENÜ” gomb megnyomásával hozzáférhet a rendszer egyéni igényeknek megfelelő beállítását megengedő változókhoz. Az alábbiakban ismertetjük a rendelkezésre álló menüpontokat:

MENÜ	
Menüpont	Leírás
1. FELHASZNÁLÓ	Lehetővé teszi a felhasználói menü kiválasztását
2. SZERVIZES	Lehetővé teszi a műszaki menü kiválasztását (a hozzáférés csak a szerviz számára engedélyezett jelszóval).



A műszaki menü eléréséhez adja meg a "123" jelszót a "+" és "-" gombok segítségével, és minden egyes számjegy beírása után nyomja meg az "OK" gombot.

Technikus menü

SZERVIZMENÜ	
1.	HIDRAULIKA BEÁLLÍTÁSOK
2.	KÖZPONTIFŰTÉS BEÁLLÍTÁSOK
3.	HASZNÁLATI MELEGVÍZ BEÁLLÍTÁSOK
4.	RENDSZERBEÁLLÍTÁSOK
5.	DIAGNOSZTIKA
6.	KÉZITESZT
7.	LÉGTELENÍTÉS
8.	KASZKÁD
9.	BEÁLLÍTÁSOK VISSZAÁLLÍTÁSA

SZERVIZ MENÜ/HIDRAULIKA BEÁLLÍTÁSOK

1.	Relébeállítások
2.	Rendszer érzékelő
3.	Keverőszelepes zóna
4.	Igény típusa Központi fűtés
5.	Használati melegvíz igény típusa
6.	Párhuzamos üzemmód
7.	3-utú váltószelep



A következő táblázatok "Beállítások visszaállítása" oszlopában azok a paraméterek szerepelnek, amelyek a "Beállítások visszaállítása" menü egy speciális bejegyzésével visszaállíthatók az alapértelmezett értékekre vagy más (az oszlopban feltüntetett) értékekre.

Az egyszerű kaszkádhoz olvassa el a kaszkádfüzetet.

SZERVIZMENŰ/HIDRAULIKA BEÁLLÍTÁSOK/RELÉBEÁLLÍTÁSOK

Menüpont	Leírás	Tartomány	Gyári beállítás	Beállítások visszaállítása	Érték érték
1.	K70-A1	A relé nincs használatban Rásegítő szivattyú 1. zóna szivattyú 2. zóna szivattyú Rendszerszivattyú* HMV szivattyú Rendszerhiba 3-utú váltószelep - Fűtés 3-utú váltószelep - HMV Égő bekapcsolva Keverőszelep: Megnyílik Keverőszelep: Bezárul	A relé nincs használatban	Igen	
2.	K70-A2			Igen	
3.	K70-A3			Igen	
4.	K70-A4			Igen	
5.	K70-A5	Minden relének van egy külön paramétere, amely meghatározza a működését. Megjegyzés: Az első öt relé az elektronikai lapon, míg a másik kettő a kijelzőlapon található.	A relé nincs használatban	Igen	
6.	K70-A6	A relé nincs használatban 1. zóna szivattyú 2. zóna szivattyú Rendszerszivattyú* HMV szivattyú Rendszerhiba Égő bekapcsolva Keverőszelep: Megnyílik Keverőszelep: Bezárul	nincs használatban	Igen	
7.	K70-A7			Igen	
8.	Rendszerszivattyú konfiguráció*	A paraméter különösen abban a 1. zóna + 2. zóna konfigurációban van feltüntetve (lásd a kapcsolási rajzot a 1.23 bekezdésben), ahol csak egy keringető van, amely két zónát szolgál ki két külön termosztáttal.	nincs használatban 1. zóna 2. zóna Használati melegvíz 1. zóna + 2. zóna 1. zóna + HMV 2. zóna + HMV minden használatban	Igen	

*Amikor a relén kiválasztásra került a rendszer szivattyú paramétere, a rendszer szivattyú konfigurációs paraméterét is be kell állítani, amely meghatározza a "1. zóna szivattyú" és/vagy "2. zóna szivattyú" és/vagy "Használati melegvíz" működését.

SZERVIZMENŰ/HIDRAULIKA BEÁLLÍTÁSOK/RENDSZER ÉRZÉKELŐ

Menüpont	Leírás	Tartomány	Gyári beállítás	Beállítások visszaállítása	Érték érték
Nincs használatban	Az üzem (rendszer) érzékelő konfigurációja határozza meg az érzékelő használatának módját.	Nincs használatban Központi fűtés üzemmód HMV üzemmód Központi fűtés + HMV üzemmód	Nincs használatban	Igen	
Központi fűtés üzemmód					
HMV üzemmód *					
Központi fűtés + HMV üzemmód					

* Csak egyetlen készülékhez használható. Egyszerű kaszkád esetén feltétlenül a "Központi fűtés + HMV üzemmód" paramétert kell kiválasztani, különben a 89-es hiba jelenik meg a kijelzőn.

SZERVIZMENÜ/HIDRAULIKA BEÁLLÍTÁSOK/KEVERŐSZELEPES ZÓNA

Menüpont	Leírás	Tartomány	Gyári beállítás	Beállítások visszaállítása	Érték érték	
1.	Keverőszelep zóna kiválasztása*	A kevert fűtési zóna kiválasztása (keverőszelep, érzékelő). Csak egy fűtési zónát lehet keverőszeleppel felszerelni.	1 ÷ 2	2	Igen	
2.	Váltószelep működtetési idő	A keverőszelep üzemideje. Adja meg a használt keverőszelep megfelelő értékét.	1 ÷ 240 (s)	150 (s)	Igen	
3.	Magas hőmérséklet elleni védelem	A vegyes zóna maximálisan megengedett szabályozási beállítási értékének korlátozása (A paraméter értéke - 3°C. A 3°C-kal megnövelt paraméterérték határozza meg a kevert zóna túlmelegedési küszöbértékét (lásd 77. hiba).	20 ÷ 80 (°C)	45 (°C)	Igen	
4.	Hiszterézis	Ha a kevert zóna fűtési beállítási pontja és az alacsony hőmérsékletű áramlásérzékelő által mért hőmérséklet közötti hőmérsékletkülönbség kisebb, mint a hiszterézisérték, a keverőszelep nem lép működésbe. Ha a hiszterézis nagyobb, akkor a keverőszelep a vezérlőalgoritmus szerint lép működésbe.	1 ÷ 10 (°C)	1 (°C)	Igen	
5.	Ciklusidő	A keverőszelep vezérlési algoritmusának szabályozási ciklusideje. A magasabb értékek lassabbá teszik a vezérlőalgoritmus reakcióját (a keverőszelep ritkábban lép működésbe), fordítva a keverőszelep gyakrabban lép működésbe.	1 ÷ 60 (s)	15 (s)	Igen	
6.	K-tényező	Erősítési tényező a keverőszelep szabályozásához: a keverőszelep működésbe lépésének időtartamát a kevert zóna fűtési alapértéke és az alacsony hőmérsékletű előremenő szonda által mért hőmérséklet közötti különbség értéke szorozva alábbival: "K-tényező".	1 ÷ 30	1	Igen	

*1 = 1. zónában használt keverőszelep / 2 = 2. zónában használt keverőszelep

KIVITELEZŐKNEK

FELHASZNÁLÓKNAK

SZERVIZESEKNEK

MŰSZAKI ADATOK

SZERVIZMENÜ/HIDRAULIKA BEÁLLÍTÁSOK/IGÉNY TÍPUSA KÖZPONTIFŰTÉS

Menüpont	Leírás	Tartomány	Gyári beállítás	Beállítások visszaállítása	Érték érték
Helyiségtermostát OTC	Lehetővé teszik a különböző fűtési igények kiválasztását a telepítés típusának megfelelően: Lásd az ábrákat a 1.16, 1.26.	Helyiségtermostát OTC Helyiségtermostát célérték Csak OTC Állandó célérték 0-10 V Teljesítményvezérlés 0-10 V Hőmérséklet-vezérlés.	Helyiségtermostát célérték	Igen	
Helyiségtermostát célérték					
Csak OTC					
Állandó célérték					
0-10 V Teljesítményvezérlés					
0-10 V Hőmérséklet-vezérlés					

SZERVIZMENÜ/HIDRAULIKA BEÁLLÍTÁSOK/HASZNÁLATI MELEGVÍZIGÉNY TÍPUSA

Menüpont	Leírás	Tartomány	Gyári beállítás	Beállítások visszaállítása	Érték érték
Termostát	Lehetővé teszi a Használati melegvíz kérés típusának kiválasztását.	Termostát ÷ Érzékelő	Termostát	Igen	
Érzékelő					

SZERVIZMENÜ/HIDRAULIKA BEÁLLÍTÁSOK/PÁRHUZAMOS ÜZEMMÓD

Menüpont	Leírás	Tartomány	Gyári beállítás	Beállítások visszaállítása	Érték érték
Letiltva	A párhuzamos üzemmód lehetővé teszi a "Központi fűtés igény" és a "Használati melegvíz igény" egyidejű kielégítését. Ez az üzemmód megfelelő hidraulikai konfigurációt igényel.	Letiltva ÷ Engedélyezve	Letiltva	Igen	
Engedélyezve					

SZERVIZMENÜ/HIDRAULIKA BEÁLLÍTÁSOK/3-UTÚ VÁLTÓSZELEP

Menüpont	Leírás	Tartomány	Gyári beállítás	Beállítások visszaállítása	Érték érték	
1.	3-utú váltószelep kiválasztása	Motorizált ÷ Rugóvisszatérítéssel	Motorizált	Igen		
2.	Utazási ideje	Meghatározza azt az időt, amely alatt az "elektromos" szelep feszültség alatt áll, hogy a helyzetet a használati melegvíz-körből a fűtőkörbe és fordítva kapcsolja át.	1 ÷ 255 (s)	12 (s)	Igen	
3.	Alapértelmezett pozíció	A szelep nyugalmi helyzetének kiválasztása: Központi fűtés Használati melegvíz	Központi fűtés ÷ Használati melegvíz	Központi fűtés	Igen	

SZERVIZMENÜ/KÖZPONTIFŰTÉS BEÁLLÍTÁSOK

1.	Teljesítménybeállítás
2.	Hőmérsékletek
3.	Túlmelegedés
4.	Külső hőmérséklet
5.	Időzítési beállítás

SZERVIZMENÜ/KÖZPONTIFŰTÉS BEÁLLÍTÁSOK/TELJESÍTMÉNY BEÁLLÍTÁSA

Menüpont	Leírás	Tartomány	Gyári beállítás	Beállítások visszaállítása	Beállított érték	
1.	Maximum teljesítmény	A kazán "Maximum teljesítmény" százalékos arányának beállítása fűtési üzemmódban.	Minimum teljesítmény ÷ 100 (%)	100 (%)	Igen	
2.	Minimum teljesítmény	A kazán "Minimum teljesítmény" százalékos arányának beállítása fűtési üzemmódban.	0 ÷ Maximum teljesítmény (%)	0 (%)	Igen	

KIVITELEZŐKNEK

FELHASZNÁLÓKNAK

SZERVIZESEKNEK

MŰSZAKI ADATOK

SZERVIZMENŰ/KÖZPONTI FŰTÉS BEÁLLÍTÁSOK/HŐMÉRSÉKLETEK

Menüpont	Leírás	Tartomány	Gyári beállítás	Beállítások visszaállítása	Beállított érték
1.	Központi fűtés Zóna 1 hőmérséklet maximális célérték	15 ÷ 90 (°C)	85 (°C)	Igen	
2.	Központi fűtés Zóna 1 hőmérséklet minimális célérték	15 ÷ Központi fűtés Zóna 1 hőmérséklet maximális célérték (°C)	20 (°C)	Igen	
3.	Központi fűtés Zóna 1 célérték	Állítsa be a "Központi fűtés Zóna 1 célérték" (a felhasználó is beállíthatja). Felhívjuk figyelmét, hogy ez a paraméter megváltoztathatja a "Központi fűtés Zóna 1 hőmérséklet szabadságos célérték" paramétert.	Központi fűtés Zóna 1 hőmérséklet minimális célérték ÷ Központi fűtés Zóna 1 hőmérséklet maximális célérték (°C)	85 (°C)	Igen
4.	Központi fűtés Zóna 2 hőmérséklet maximális célérték	15 ÷ 90 (°C)	40 (°C)	Igen	
5.	Központi fűtés Zóna 2 hőmérséklet minimális célérték	15 ÷ Központi fűtés Zóna 2 hőmérséklet maximális célérték (°C)	20 (°C)	Igen	
6.	Központi fűtés Zóna 2 célérték	Állítsa be a "Központi fűtés Zóna 2 célérték" (a felhasználó is beállíthatja). Felhívjuk figyelmét, hogy ez a paraméter megváltoztathatja a "Központi fűtés Zóna 2 hőmérséklet szabadságos célérték" paramétert.	Központi fűtés Zóna 2 hőmérséklet minimális célérték ÷ Központi fűtés Zóna 2 hőmérséklet maximális célérték (°C)	35 (°C)	Igen
7.	Központi fűtés célhőmérséklet érték hiszterézise	Beállítja a fűtési beállítási pont hiszterézisét (mindkét zóna esetében egységes).	2 ÷ 10 (°C)	5 (°C)	Igen

SZERVIZMENÜ/KÖZPONTIFŰTÉS BEÁLLÍTÁSOK/HŐMÉRSÉKLETEK

Menüpont	Leírás	Tartomány	Gyári beállítás	Beállítások visszaállítása	Beállított érték	
8.	ECO célérték csökkentés Központi fűtés Zóna 1	Beállítja azt a hőmérsékletet, amelyet a rendszer levon az 1. zóna fűtésének tényleges alapértékéből, amikor a "ECO" mód aktív. Ha a „Igény típusa Központi fűtés” paraméter „Csak OTC” értékre van beállítva, akkor ez határozza meg az 1. fűtési zóna szabályozási alapértékének csökkentési szintjét, ha a szobatermosztát zárva van (a felhasználó is beállíthatja).	0 ÷ 50 (°C)	30 (°C)	Igen	
9.	ECO célérték csökkentés Központi fűtés Zóna 2	Beállítja azt a hőmérsékletet, amelyet a rendszer levon a 2. zóna fűtésének tényleges alapértékéből, amikor a "ECO" mód aktív. Ha a „Igény típusa Központi fűtés” paraméter „Csak OTC” értékre van beállítva, akkor ez határozza meg a 2. fűtési zóna szabályozási alapértékének csökkentési szintjét, ha a szobatermosztát zárva van (a felhasználó is beállíthatja).	0 ÷ 50 (°C)	5 (°C)	Igen	
10.	ECO leállítási hiszterézis Központi fűtés Zóna 1*	Ha nem 0-ra van beállítva, és ha a "ECO" üzemmód aktív, a fűtési igény letiltásra kerül, ha a számított alapérték alacsonyabb, mint a "Központi fűtés Zóna 1 célérték" paraméter beállítási zónában beállított hőmérséklet. A kérés megszűnik, ha a számított alapjel nagyobb, mint a "Központi fűtés Zóna 1 célérték" + ECO leállítási hiszterézis Központi fűtés Zóna 1 paraméter összege által megadott hőmérséklet. Ez a paraméter akkor lép életbe, ha a ECO funkciót a "ECO" gombbal vagy időprogramozással aktiválják.	0 ÷ 20 (°C)	0 (°C)	Igen	

* Legyen óvatos, amikor ezeket a paramétereket használja, mivel ezek a menü "Zóna 1 eltolása", "Zóna 2 eltolása" és a "Külső hőmérséklet" menü "ECO célérték csökkentés Központi fűtés Zóna 1", "ECO célérték csökkentés Központi fűtés Zóna 2" paramétereivel kombinálva, mivel nem kívánt módon gátolhatják a fűtési igényt.

KIVITELEZŐKNEK

FELHASZNÁLÓKNAK

SZERVIZESEKNEK

MŰSZAKI ADATOK

SZERVIZMENŰ/KÖZPONTI FŰTÉS BEÁLLÍTÁSOK/HŐMÉRSÉKLETEK

Menüpont	Leírás	Tartomány	Gyári beállítás	Beállítások visszaállítása	Beállított érték
11. ECO leállítási hiszterézis Központi fűtés Zóna 2*	Ha nem 0-ra van beállítva, és ha a "ECO" üzemmód aktív, a fűtési igény letiltásra kerül, ha a számított alapérték alacsonyabb, mint a "Központi fűtés Zóna 2 célérték" paraméter beállítási zónában beállított hőmérséklet. A kérés megszűnik, ha a számított alapjel nagyobb, mint a "Központi fűtés Zóna 2 célérték" + ECO leállítási hiszterézis Központi fűtés Zóna 2 paraméter összege által megadott hőmérséklet. Ez a paraméter akkor lép életbe, ha a ECO funkciót a "ECO" gombbal vagy időprogramozással aktiválják.	0 ÷ 20 (°C)	0 (°C)	Igen	
12. Állandó célérték csökkentés Központi fűtés Zóna 1	Meghatározza a 1. fűtési zóna vezérlési alapértékének csökkentésére szolgáló szintet, amikor a szobatermosztát érintkezője nyitva van. Csak akkor érvényes, ha a fűtési igénytípus paramétere állandó értéként van beállítva (a felhasználó is beállíthatja).	0 ÷ 80 (°C)	0 (°C)	Igen	
13. Állandó célérték csökkentés Központi fűtés Zóna 2	Meghatározza a 2. fűtési zóna vezérlési alapértékének csökkentésére szolgáló szintet, amikor a szobatermosztát érintkezője nyitva van. Csak akkor érvényes, ha a fűtési igénytípus paramétere állandó értéként van beállítva (a felhasználó is beállíthatja).	0 ÷ 80 (°C)	0 (°C)	Igen	

* Legyen óvatos, amikor ezeket a paramétereket használja, mivel ezek a menü "Zóna 1 eltolása", "Zóna 2 eltolása" és a "Külső hőmérséklet" menü "ECO célérték csökkentés Központi fűtés Zóna 1", "ECO célérték csökkentés Központi fűtés Zóna 2" paramétereivel kombinálva, mivel nem kívánt módon gátolhatják a fűtési igényt.

SZERVIZMENÜ/KÖZPONTIFŰTÉSBEÁLLÍTÁSOK/TÚLMELEGEDÉS						
Menüpont		Leírás	Tartomány	Gyári beállítás	Beállítások visszaállítása	Beállított érték
1.	Túlmelegedés időzítő*	Az égő minden bekapcsolásakor és a "Túlmelegedés időzítő" paraméter által beállított idő alatt az égő a "Túlmelegedés hiszterézis hozzáadása" paraméterrel megnövelt hőmérsékletértéknél kapcsol ki.	0 ÷ 10 (min)	2 (min)	Igen	
2.	Túlmelegedés hiszterézis hozzáadása*		0 ÷ 30 (°C)	5 (°C)	Igen	

*0 = OFF

SZERVIZMENÜ/KÖZPONTIFŰTÉSBEÁLLÍTÁSOK/KÜLSŐ HŐMÉRSÉKLET						
Menüpont		Leírás	Tartomány	Gyári beállítás	Beállítások visszaállítása	Beállított érték
1.	Külső hőmérséklet a központi fűtés maximum teljesítményéhez	Meghatározza azt a külső hőmérsékletet, amelynél az OTC beállítja a maximális fűtési beállítási pontot.	-34 ÷ (-10) (°C)	-10 (°C)	Igen	
2.	Külső hőmérséklet a központi fűtés minimum teljesítményéhez	Meghatározza azt a külső hőmérsékletet, amelynél az OTC beállítja a minimális fűtési alapértéket.	15 ÷ 25 (°C)	18 (°C)	Igen	
3.	Külső hőmérséklet a központi fűtés kikapcsolásához	Meghatározza azt a külső hőmérsékletet, ahol a fűtési igény letiltásra kerül. A funkció akkor is aktív, ha a „Igény típusa Központi fűtés” paraméter (itt: „HIDRAULIKA BEÁLLÍTÁSOK”) beállítása nem „Helyiségtermosztát OTC” vagy „Csak OTC”.	7 ÷ 25 (°C)	OFF (°C)	Igen	
4.	Zóna 1 eltolása	Ez a 1. zónában az OTC-görbéből számított beállítási értékhez hozzáadandó offset-érték (a felhasználó is beállíthatja).	-15 ÷ 15 (°C)	0 (°C)	Igen	
5.	Zóna 2 eltolása	Ez a 2. zónában az OTC-görbéből számított beállítási értékhez hozzáadandó offset-érték (a felhasználó is beállíthatja).	-15 ÷ 15 (°C)	0 (°C)	Igen	
6.	Zóna 1 táblázat	Megjeleníti a "Külső hőmérséklet" és az 1. zóna tényleges beállítási pontja közötti kapcsolási táblázatot.	-	-	-	-
7.	Zóna 1 görbéje	Megjeleníti a "Külső hőmérséklet" és az 1. zóna tényleges alapértéke közötti kapcsolat grafikonját.	-	-	-	-
8.	Zóna 2 táblázat	Megjeleníti a "Külső hőmérséklet" és a 2. zóna tényleges beállítási pontja közötti kapcsolási táblázatot.	-	-	-	-
9.	Zóna 2 görbéje	Megjeleníti a "Külső hőmérséklet" és a 2. zóna tényleges beállítási pontja közötti kapcsolat grafikonját.	-	-	-	-

OTC-üzem esetén a "Igény típusa Központi fűtés" paramétert "Helyiségtermosztát OTC" vagy "Csak OTC" paraméterként kell beállítani.

SZERVIZMENÜ/KÖZPONTIFŰTÉS BEÁLLÍTÁSOK/IDŐZÍTÉSI BEÁLLÍTÁS

Menüpont	Leírás	Tartomány	Gyári beállítás	Beállítások visszaállítása	Beállított érték	
1.	Utókeringtetési idő	A fűtőszivattyú késleltetési idejének beállítása	0 ÷ 20 (min)	3 (min)	Igen	
2.	Szivattyúvédelem időzítése	Állítsa be a ciklust gátló időzítőt (a kazán ki-kapcsolása és a következő bekapcsolás közötti minimális idő).	0 ÷ 15 (min)	3 (min)	Igen	
3.	Központi fűtés rámpa	A kazán kimenete úgy van beállítva, hogy az áramlásérzékelő által leolvasott hőmérséklet a paraméterbeállításnak megfelelően emelkedjen (0 = a kimenet a maximálisan megengedett rendszersebességgel növekszik).	0 ÷ 60 (°C/min)	4 (°C/min)	Igen	
4.	Minimum idő	Az az idő, amely alatt az égő a beállított ideig minimális teljesítményen marad.	0 ÷ 10 (min)	0 (min)	Igen	

SZERVIZMENÜ/HASZNÁLATI MELEGVÍZ BEÁLLÍTÁSOK

1.	Teljesítmény beállítása
2.	Hőmérsékletek
3.	Időzítési beállítás
4.	Antilegionella*

* Ha a "HIDRAULIKA BEÁLLÍTÁSOK/Használati melegvíz igény típusa" értéke "Termosztát", a "Antilegionella" bejegyzés nem lesz jelen.

SZERVIZMENÜ/HASZNÁLATI MELEGVÍZ BEÁLLÍTÁSOK/TELJESÍTMÉNY BEÁLLÍTÁSA

Menüpont	Leírás	Tartomány	Gyári beállítás	Beállítások visszaállítása	Beállított érték	
1.	Maximum teljesítmény	A kazán maximális teljesítményének százalékos arányát állítja be a "Használati melegvíz" üzemmódban.	Minimum teljesítmény ÷ 100 (%)	50 (%)	Igen	
2.	Minimum teljesítmény	Beállítja a minimális kazánelteljesítmény százalékos értékét a "Használati melegvíz" üzemmódban.	0 ÷ Maximum teljesítmény (%)	0 (%)	Igen	

Ha a Termosztát be van állítva a Szerviz menü/HIDRAULIKA BEÁLLÍTÁSOK/Használati melegvíz igény típusa oldalon, akkor az alábbi táblázat így néz ki:

SZERVIZ MENÜ/HASZNÁLATI MELEGVÍZ BEÁLLÍTÁSOK/HŐMÉRSÉKLETEK						
Menüpont		Leírás	Tartomány	Gyári beállítás	Beállítások visszaállítása	Beállított érték
1.	HMV tároló hőmérséklet célérték	Beállítja az áramlási hőmérsékletet a "Használati melegvíz" üzemmódban.	35 ÷ 87 (°C)	80 (°C)	Igen	

Ha a Érzékelő be van állítva a Szerviz menü/HIDRAULIKA BEÁLLÍTÁSOK/Használati melegvíz igény típusa oldalon, akkor az alábbi táblázat így néz ki:

SZERVIZ MENÜ/HASZNÁLATI MELEGVÍZ BEÁLLÍTÁSOK/HŐMÉRSÉKLETEK						
Menüpont		Leírás	Tartomány	Gyári beállítás	Beállítások visszaállítása	Beállított érték
1.	Használati melegvíz maximum célérték	Állítsa be a "Használati melegvíz maximum célérték"; ha alacsonyabbra van beállítva, mint a "Használati melegvíz célérték", akkor ez a paraméter az új értékhez igazodik, és akkor is ott marad, ha a "Használati melegvíz maximum célérték" paramétert növelik.	40 ÷ 87 (°C)	65 (°C)	Igen	
2.	Használati melegvíz célérték	Állítsa be a "Használati melegvíz célérték" (amelyet a felhasználó is beállíthat).	20 ÷ Használati melegvíz maximum célérték (°C)	65 (°C)	Igen	
3.	Használati melegvíz célérték hiszterézis	„Hiszterézis" beállítása, mint „Használati melegvíz célérték".	0 ÷ 10 (°C)	5 (°C)	Igen	
4.	Használati melegvíz tárolás eltolása	Ez az érték a "Használati melegvíz célérték" értékhez hozzáadva határozza meg az áramlás beállítási pontját a "Használati melegvíz" funkció alatt.	0 ÷ 30 (°C)	15 (°C)	Igen	
5.	ECO célérték csökkentés	Beállítja azt a hőmérsékletet, amely a Használati melegvíz célérték-ből levonásra kerül, amikor a „ECO" üzemmód aktiválva van.	0 ÷ 50 (°C)	20 (°C)	Igen	

KIVITELEZŐKNEK

FELHASZNÁLÓKNAK

SZERVIZESEKNEK

MŰSZAKI ADATOK

SZERVIZMENÜ/HASZNÁLATIMELEGVÍZBEÁLLÍTÁSOK/IDŐZÍTÉSI BEÁLLÍTÁS

Menüpont	Leírás	Tartomány	Gyári beállítás	Beállítások visszaállítása	Beállított érték	
1.	Utókeringtetési idő	Állítsa be a "Használati melegvíz utókeringtetés" időt másodpercben.	0 ÷ 59 (s)	0 (s)	Igen	
2.	Utókeringtetési idő	Állítsa be a "Használati melegvíz utókeringtetés" időtartamát percben.	0 ÷ 30 (min)	1 (min)	Igen	
3.	Túlmelegedés időzítő	Az égő minden bekapcsolásakor és a "Túlmelegedés időzítő" paraméterben beállított idő alatt az égő a 4°C-kal megnövelt áramlási alapértéken kikapcsol.	0 ÷ 255 (s)	60 (s)	Igen	

Ha a Érzékelő be van állítva a Szerviz menü/HIDRAULIKA BEÁLLÍTÁSOK/Használati melegvíz igény típusa oldalon, akkor az alábbi táblázat így néz ki:

SZERVIZMENÜ/HASZNÁLATIMELEGVÍZBEÁLLÍTÁSOK/ANTILEGIONELLA

Menüpont	Leírás	Tartomány	Gyári beállítás	Beállítások visszaállítása	Beállított érték	
1.	Funkció*	Aktiválja vagy deaktiválja a funkciót (ON / OFF).	Letiltva ÷ Engedélyezve	Letiltva	Igen	
2.	Célérték*	Meghatározza a "Használati melegvíz" (használati melegvíz-szonda) beállítási pontot a legionellaellenes funkció alatt.	60 ÷ 87 (°C)	60 (°C)	Igen	
3.	Időtartam*	Meghatározza a legionella elleni megelőző funkció maximális időtartamát.	15 ÷ 255 (min)	15 (min)	Igen	
4.	Időszak**	Meghatározza a "Antilegionella" funkció ismétlési periódusát.	24 ÷ 168 (h)	168 (h)	Igen	
5.	A hét napja***	Meghatározza a hét azon napját, amelyen a "Antilegionella" funkció aktiválódik.	Hétfő ÷ Vasárnap	Vasárnap	Igen	
6.	A nap h***	Meghatározza a napszakot, amikor a "Antilegionella" funkció aktiválódik.	0 ÷ 23 (h)	2 (h)	Igen	
7.	Kényszerített kézi működtetés****	A részleteket lásd 1.63 bekezdés.	-	-	-	

* Ez a paraméter attól függetlenül használatos, hogy az időprogramozás aktív-e vagy sem.

** Ezt a paramétert akkor kell használni, ha az óránkénti/napi programozás nincs beállítva.

*** Ezt a paramétert akkor kell használni, ha az óránkénti/napi programozás be van állítva.

**** Ez a paraméter csak akkor jelenik meg, ha a "Funkció" paraméter engedélyezve van, és a HMV nem lett letiltva a MODE gombbal (lásd a kezelőpanel bekezdését).

SZERVIZ MENÜ/RENDSZERBEÁLLÍTÁSOK

1.	Ventilátorparaméterek
2.	Szivattyúparaméterek
3.	Delta T paraméterek
4.	Kazánon Fagyvédelem
5.	További fagyálló védelem
6.	Merekség csökkentése
7.	Felhasználói interfész beállítások
8.	Páratartalom elleni beállítások
9.	Modbus paraméterek
10.	Karbantartás

KIVITELEZŐKNEK

Victrix Pro V235 EU

SZERVIZ MENÜ/RENDSZERBEÁLLÍTÁSOK/VENTILÁTORPARAMÉTEREK

Menüpont	Leírás	Tartomány	Gyári beállítás	Beállítások visszaállítása	Beállított érték
1.	Gyújtási sebesség*	Beállítja az égő gyújtásakor használt sebességet.	750-6750 (rpm)	Lásd a táblázatot: "4.2 Tüzelés-technikai adatok" bekezdés.	Nem
2.	Maximum sebesség**	A ventilátor maximális sebességét adja meg, ezáltal pedig a készülék vonatkozó max. üzemi teljesítményét is. Ha a készülék fűtési és használati melegvíz-teljesítményét kívánja változtatni, használja a "Maximum teljesítmény" paramétert.	Minimum sebesség ÷ 12750 (rpm)	Lásd a táblázatot: "4.1 Hőteljesítmény és fűvőkanyomás adatok" bekezdés.	Nem
3.	Minimum sebesség***	A ventilátor minimális sebességét adja meg, ezáltal pedig a készülék vonatkozó min. üzemi teljesítményét is	300 ÷ Maximum sebesség (rpm)	Lásd a táblázatot: "4.1 Hőteljesítmény és fűvőkanyomás adatok" bekezdés.	Nem
4.	Utókeringtetési sebesség	Meghatározza a ventilátor fordulatszámát a tisztítás utáni fázisban.	0-12750 (rpm)	Lásd a táblázatot: "4.2 Tüzelés-technikai adatok" bekezdés.	Nem

FELHASZNÁLÓKNAK

SZERVIZESEKNEK

* Ez a paraméter tárolható "Maximum sebesség" -nál nagyobb és „Minimum sebesség” -nél kisebb értéken, de funkcionálisan ez a két paraméter korlátozza.

** Az érték megváltoztatásakor a "Minimum sebesség" paraméter által beállított határérték túlléphető, de a megerősítéskor a korábban tárolt érték marad meg.

*** Az érték megváltoztatásakor a "Maximum sebesség" paraméter által beállított határérték túlléphető, de a megerősítéskor a korábban tárolt érték marad meg.

MŰSZAKI ADATOK

SZERVIZMENÜ/RENDSZERBEÁLLÍTÁSOK/VENTILÁTORPARAMÉTEREK

Menüpont	Leírás	Tartomány	Gyári beállítás	Beállítások visszaállítása	Beállított érték
1.	Gyújtási sebesség*	Beállítja az égő gyújtásakor használt sebességet.	750-6750 (rpm)	Lásd a táblázatot: "4.2 Tüzelés-technikai adatok" bekezdés.	Nem
2.	Maximum sebesség**	A ventilátor maximális sebességét adja meg, ezáltal pedig a készülék vonatkozó max. üzemi teljesítményét is. Ha a készülék fűtési és használati melegvíz-teljesítményét kívánja változtatni, használja a "Maximum teljesítmény" paramétert.	Minimum sebesség ÷ 12750 (rpm)	Lásd a táblázatot: "4.1 Hőteljesítmény és fűvókanyomás adatok" bekezdés.	Nem
3.	Minimum sebesség***	A ventilátor minimális sebességét adja meg, ezáltal pedig a készülék vonatkozó min. üzemi teljesítményét is.	300 ÷ Maximum sebesség (rpm)	Lásd a táblázatot: "4.1 Hőteljesítmény és fűvókanyomás adatok" bekezdés.	Nem
4.	Utókeringtetési sebesség	Meghatározza a ventilátor fordulatszámát a tisztítás utáni fázisban.	0-12750 (rpm)	Lásd a táblázatot: "4.2 Tüzelés-technikai adatok" bekezdés.	Nem

* Ez a paraméter tárolható "Maximum sebesség" -nél nagyobb és „Minimum sebesség” -nél kisebb értéken, de funkcionálisan ez a két paraméter korlátozza.

** Az érték megváltoztatásakor a "Minimum sebesség" paraméter által beállított határérték túlléphető, de a megerősítéskor a korábban tárolt érték marad meg.

*** Az érték megváltoztatásakor a "Maximum sebesség" paraméter által beállított határérték túlléphető, de a megerősítéskor a korábban tárolt érték marad meg.

SZERVIZMENÜ/RENDSZERBEÁLLÍTÁSOK/VENTILÁTORPARAMÉTEREK

Menüpont	Leírás	Tartomány	Gyári beállítás	Beállítások visszaállítása	Beállított érték
1.	Gyújtási sebesség*	Beállítja az égő gyújtásakor használt sebességet.	750-6750 (rpm)	Lásd a táblázatot: "4.2 Tüzelés-technikai adatok" bekezdés.	Nem
2.	Maximum sebesség**	A ventilátor maximális sebességét adja meg, ezáltal pedig a készülék vonatkozó max. üzemi teljesítményét is. Ha a készülék fűtési és használati melegvíz-teljesítményét kívánja változtatni, használja a "Maximum teljesítmény" paramétert.	Minimum sebesség ÷ 12750 (rpm)	Lásd a táblázatot: "4.1 Hőteljesítmény és fűvókanyomás adatok" bekezdés.	Nem
3.	Minimum sebesség***	A ventilátor minimális sebességét adja meg, ezáltal pedig a készülék vonatkozó min. üzemi teljesítményét is	300 ÷ Maximum sebesség (rpm)	Lásd a táblázatot: "4.1 Hőteljesítmény és fűvókanyomás adatok" bekezdés.	Nem
4.	Utókeringtetési sebesség	Meghatározza a ventilátor fordulatszámát a tisztítás utáni fázisban.	0-12750 (rpm)	Lásd a táblázatot: "4.2 Tüzelés-technikai adatok" bekezdés.	Nem

* Ez a paraméter tárolható "Maximum sebesség" -nél nagyobb és „Minimum sebesség” -nél kisebb értéken, de funkcionálisan ez a két paraméter korlátozza.

** Az érték megváltoztatásakor a "Minimum sebesség" paraméter által beállított határérték túlléphető, de a megerősítéskor a korábban tárolt érték marad meg.

*** Az érték megváltoztatásakor a "Maximum sebesség" paraméter által beállított határérték túlléphető, de a megerősítéskor a korábban tárolt érték marad meg.

KIVITELEZŐKNEK

FELHASZNÁLÓKNAK

SZERVIZESEKNEK

MŰSZAKI ADATOK

SZERVIZMENÜ/RENDSZERBEÁLLÍTÁSOK/VENTILÁTORPARAMÉTEREK

Menüpont	Leírás	Tartomány	Gyári beállítás	Beállítások visszaállítása	Beállított érték
1.	Gyújtási sebesség*	Beállítja az égő gyújtásakor használt sebességet.	750-6750 (rpm)	Lásd a táblázatot: "4.2 Tüzelés-technikai adatok" bekezdés.	Nem
2.	Maximum sebesség**	A ventilátor maximális sebességét adja meg, ezáltal pedig a készülék vonatkozó max. üzemi teljesítményét is. Ha a készülék fűtési és használati melegvíz-teljesítményét kívánja változtatni, használja a "Maximum teljesítmény" paramétert.	Minimum sebesség ÷ 12750 (rpm)	Lásd a táblázatot: "4.1 Hőteljesítmény és fűvókanyomás adatok" bekezdés.	Nem
3.	Minimum sebesség***	A ventilátor minimális sebességét adja meg, ezáltal pedig a készülék vonatkozó min. üzemi teljesítményét is.	300 ÷ Maximum sebesség (rpm)	Lásd a táblázatot: "4.1 Hőteljesítmény és fűvókanyomás adatok" bekezdés.	Nem
4.	Utókeringtetési sebesség	Meghatározza a ventilátor fordulatszámát a tisztítás utáni fázisban.	0-12750 (rpm)	Lásd a táblázatot: "4.2 Tüzelés-technikai adatok" bekezdés.	Nem

* Ez a paraméter tárolható "Maximum sebesség" -nél nagyobb és „Minimum sebesség” -nél kisebb értéken, de funkcionálisan ez a két paraméter korlátozza.

** Az érték megváltoztatásakor a "Minimum sebesség" paraméter által beállított határérték túlléphető, de a megerősítéskor a korábban tárolt érték marad meg.

*** Az érték megváltoztatásakor a "Maximum sebesség" paraméter által beállított határérték túlléphető, de a megerősítéskor a korábban tárolt érték marad meg.

SZERVIZMENÜ/RENDSZERBEÁLLÍTÁSOK/VENTILÁTORPARAMÉTEREK

Menüpont	Leírás	Tartomány	Gyári beállítás	Beállítások visszaállítása	Beállított érték
1.	Gyújtási sebesség*	Beállítja az égő gyújtásakor használt sebességet.	750-6750 (rpm)	Lásd a táblázatot: "4.2 Tüzelés-technikai adatok" bekezdés.	Nem
2.	Maximum sebesség**	A ventilátor maximális sebességét adja meg, ezáltal pedig a készülék vonatkozó max. üzemi teljesítményét is. Ha a készülék fűtési és használati melegvíz-teljesítményét kívánja változtatni, használja a "Maximum teljesítmény" paramétert.	Minimum sebesség ÷ 12750 (rpm)	Lásd a táblázatot: "4.1 Hőteljesítmény és fűvőkanyomás adatok" bekezdés.	Nem
3.	Minimum sebesség***	A ventilátor minimális sebességét adja meg, ezáltal pedig a készülék vonatkozó min. üzemi teljesítményét is.	300 ÷ Maximum sebesség (rpm)	Lásd a táblázatot: "4.1 Hőteljesítmény és fűvőkanyomás adatok" bekezdés.	Nem
4.	Utókeringtetési sebesség	Meghatározza a ventilátor fordulatszámát a tisztítás utáni fázisban.	0-12750 (rpm)	Lásd a táblázatot: "4.2 Tüzelés-technikai adatok" bekezdés.	Nem
* Ez a paraméter tárolható "Maximum sebesség" -nél nagyobb és „Minimum sebesség” -nél kisebb értéken, de funkcionálisan ez a két paraméter korlátozza.					
** Az érték megváltoztatásakor a "Minimum sebesség" paraméter által beállított határérték túlléphető, de a megerősítéskor a korábban tárolt érték marad meg.					
*** Az érték módosításakor a "Maximum sebesség" paraméter által beállított határérték túlléphető, de a megerősítéskor a korábban tárolt érték marad meg.					

KIVITELEZŐKNEK

FELHASZNÁLÓKNAK

SZERVIZESEKNEK

MŰSZAKI ADATOK

SZERVIZMENÜ/RENDSZERBEÁLLÍTÁSOK/SZIVATTYÚPARAMÉTEREK

Menüpont	Leírás	Tartomány	Gyári beállítás Készülék	Beállítások visszaállítása	Beállított érték
1.	Visszajelzés	Letiltva - Engedélyezve	Engedélyezve	Nem	
2.	Visszajelző jel típusa	Lásd az alábbi táblázatot	-	-	
3.	Szivattyú minimum sebesség	Meghatározza a szivattyú minimális fordulatszámát százalékban kifejezve (ne menjen az alapértelmezett érték alá).	30 ÷ 100 (%)	77 (%)	Nem
4.	Szivattyú maximum sebesség	Meghatározza a szivattyú maximális fordulatszámát százalékban kifejezve.	30 ÷ 100 (%)	100 (%)	Nem
5.	Szivattyú indítási sebesség	Meghatározza a keringető sebességét az égő gyújtási fázisában (ne menjen az alapértelmezett érték alá).	30 ÷ 100 (%)	77 (%)	Nem
6.	Központi fűtés szivattyú folyamatos működése	Lehetővé teszi a szivattyú folyamatos működését fűtés módban	Letiltva - Engedélyezve	Letiltva	Igen

SZERVIZMENÜ/RENDSZERBEÁLLÍTÁSOK/SZIVATTYÚPARAMÉTEREK/VISSZAJELZŐ JEL TÍPUSA

Menüpont	Leírás	Tartomány	Gyári beállítás Készülék	Visszaállítás Beállítások	Érték érték
PWM	PWM = a szivattyú visszacsatoló jele PWM alapú - WILO és GRUNDFOS között választható	WILO - GRUNDFOS	WILO - GRUNDFOS (*)	Nem	
RELÉ	RELÉ = a szivattyú visszajelző jele a RELÉ (ON/OFF) tiszta érintkezőn alapuló jel.	RELÉ			

(*) Az alapértelmezett WILO/GRUNDFOS függ a készüléken található keringetőtől.

SZERVIZMENÜ/RENDSZERBEÁLLÍTÁSOK/DELTA T PARAMÉTEREK						
Menüpont		Leírás	Tartomány	Gyári beállítás	Beállítások visszaállítása	Beállított érték
1.	Szivattyú vezérlés	A szivattyú fordulatszáma növekszik, hogy ne lépje túl az ebben a paraméterben beállított értéket.	1 ÷ 30 (°C)	18 (°C)	Igen	
2.	Teljesítmény vezérlés	A kazán teljesítménye csökken, hogy ne haladja meg az ebben a paraméterben beállított értéket (Vigyázat, ne változtassa meg ezt a paramétert).	0 ÷ 60 (°C)	25 (°C)	Igen	

SZERVIZMENÜ/RENDSZERBEÁLLÍTÁSOK/KAZÁNON FAGYVÉDELEM						
Menüpont		Leírás	Tartomány	Gyári beállítás	Beállítások visszaállítása	Beállított érték
1.	Fagyálló aktiválási hőmérséklet	Meghatározza a fagyvédelmi aktiválási küszöbértéket. Ezt a küszöbértéket az előremenő szonda felügyeli a készülék védelme érdekében.	0 ÷ 14 (°C)	9 (°C)	Igen	
2.	Fagyálló deaktivációs hőmérséklet	Meghatározza a fagyálló deaktiválási küszöbértéket. Ezt a küszöbértéket az előremenő szonda felügyeli a készülék védelme érdekében.	15 ÷ 40 (°C)	35 (°C)	Igen	

SZERVIZMENÜ/RENDSZERBEÁLLÍTÁSOK/TOVÁBBI FAGYÁLLÓ VÉDELEM						
Menüpont		Leírás	Tartomány	Gyári beállítás	Beállítások visszaállítása	Beállított érték
1.	Fagyálló aktiválási hőmérséklet	Meghatározza a fagyvédelmi aktiválási küszöbértéket. Ezt a küszöbértéket a (rendszer) érzékelő (ha van) figyeli a rendszer védelme érdekében.	2 ÷ 20 (°C)	5 (°C)	Igen	
2.	Fagyálló deaktivációs hőmérséklet	Meghatározza a fagyálló deaktiválási küszöbértéket. Ezt a küszöbértéket a rendszer (rendszer) érzékelője (ha van) felügyeli.	2 ÷ 20 (°C)	15 (°C)	Igen	
3.	Külső hőmérséklet a szivattyú aktiválásához	Meghatározza a rendszer keringtetőinek aktiválási küszöbértékét a külső szonda által mért hőmérséklethez viszonyítva (ha van).	-30 ÷ 10 (°C)	-10 (°C)	Igen	

KIVITELEZŐKNEK

FELHASZNÁLÓKNAK

SZERVIZESEKNEK

MŰSZAKI ADATOK

SZERVIZMENÜ/RENDSZERBEÁLLÍTÁSOK/MEREDEKSÉG CSÖKKENTÉSE

Menüpont	Leírás	Tartomány	Gyári beállítás	Beállítások visszaállítása	Beállított érték	
1.	Teljesítményküszöb	A "Meredekség csökkentése" csak az égő minden egyes bekapcsolásakor aktiválódik. A "Meredekség csökkentése" akkor aktiválódik, ha a kazán teljesítménye (százalékban) a paraméterben beállított küszöbérték alá csökken.	0 ÷ 100 (%)	50 (%)	Igen	
2.	Időintervallum	Meghatározza a teljesítmény csökkentési lépés idejét.	0 ÷ 255 (s)	9 (s)	Igen	
3.	Időtartam	A "Funkció" funkció maximum időtartama	0 ÷ 10 (min)	3 (min)	Igen	



A "Felhasználói interfész beállítások" menüpontok tekintetében lásd a Felhasználó fejezetben található vonatkozó táblázatot.

SZERVIZMENÜ/RENDSZERBEÁLLÍTÁSOK/PÁRATARTALOMELLENIBEÁLLÍTÁSOK

Menüpont	Leírás	Tartomány	Gyári beállítás	Beállítások visszaállítása	Beállított érték	
1.	Páramentesítő funkció	Ez aktiválja a hőcserélő "Funkció".	OFF ÷ ON (min)	OFF (min)	Igen	
2.	Ventilátorsebesség	Meghatározza a ventilátor sebességét a "Funkció" alatt.	0 ÷ 12750 (rpm)	3000 (rpm)	Igen	

SZERVIZMENÜ/RENDSZERBEÁLLÍTÁSOK/MODBUS PARAMÉTEREK

Menüpont	Leírás	Tartomány	Gyári beállítás	Beállítások visszaállítása	Beállított érték	
1.	Cím	Lehetővé teszi a Modbus slave cím hozzárendelését (BMS rendszerekkel való használat esetén).	1 ÷ 247	1	Igen	
2.	Átviteli sebesség	Modbus átviteli sebesség.	1200 2400 4800 9600 19200 38400	9600	Igen	
3.	Keret	Az első számjegy (8 fix érték) határozza meg a bájtonkénti bitek számát. A második számjegy a paritást határozza meg (N = No / E = Even / O = Odd). A harmadik számjegy határozza meg a stopbitet (1-2 = Stop bits).	8O1 8E1 8N1 8O2 8E2 8N2	8E1	Igen	

SZERVIZMENÜ/RENDSZERBEÁLLÍTÁSOK/KARBANTARTÁS		
Menüpont	Leírás	
1.	Szervizinformációk	A szervizközpont telefonszámának megadására szolgál (a karbantartást végző szervizközpont által megadott paraméter).
2.	Szervizesedékessége	A következő karbantartás dátuma (az utoljára elvégzett és a karbantartást végző technikus által befejezett karbantartásra vonatkozóan).

Egyszerű kaszkád esetén a funkció csak a mestereszközön van jelen.



A "Kazán állapota" menüpontok tekintetében lásd a Felhasználó fejezetben található vonatkozó táblázatot.



A "Rendszerinformációk" menüpontok tekintetében lásd a Felhasználó fejezetben található vonatkozó táblázatot.



A "Leállási előzmények" menüpontok tekintetében lásd a Felhasználó fejezetben található vonatkozó táblázatot.



A "Kazánstatisztika" menüpontok tekintetében lásd a Felhasználó fejezetben található vonatkozó táblázatot.



A "Firmware változat" menüpontok tekintetében lásd a Felhasználó fejezetben található vonatkozó táblázatot.

SZERVIZMENÜ/KÉZI TESZT	
Menüpont	Leírás
1.	Kéményseprő üzemmód
2.	Kézi reléteszt

SZERVIZMENÜ/KÉZITESZT/KÉZIRELÉTESZT			
Menüpont	Leírás	Tartomány	Gyári beállítás
Rendszerszivattyú	A "Funkció" reléhez tartozó relé aktiválódik, ha korábban a "Szerviz menü/HIDRAULIKA BEÁLLÍTÁSOK/Relébeállítások" alatt konfiguráltak.	OFF ÷ ON	OFF
Használati melegvíz			
Rendszerhiba			
3-utú váltószelep - Fűtés			
3-utú váltószelep - HMV			
Égő bekapcsolva			
Keverőszelep: Megnyílik			
Keverőszelep: Bezárul			

SZERVIZMENÜ/LÉGTELENÍTÉS					
Menüpont	Leírás	Tartomány	Gyári beállítás	Beállítások visszaállítása	Egyedi érték
1.	Automatikus rövidebb funkció	Letiltva ÷ Engedélyezve	Engedélyezve	Igen	
2.	Kézi rövidebb funkció	-	-	-	
3.	Kézi hosszabb funkció	-	-	-	

SZERVIZMENÜ/KASZKÁD

1.	Beállítások
2.	Egyetlen égő teljesítménye
3.	Automatikus érzékelés
4.	Paraméter szinkronizálás



A "Automatikus érzékelés" paramétert az egyes készülékek is használják (1.58 bekezdés). Bár a fennmaradó paraméterek a szimpla kazánon is megtalálhatók, beállíthatók, ha a készülék egy kaszkádrendszer része. A paraméterek beállítását és magyarázatát lásd a kaszkád kézikönyvben.

SZERVIZMENÜ/BEÁLLÍTÁSOK VISSZAÁLLÍTÁSA

Menüpont	Leírás
Beállítások visszaállítása	<p>Figyelmeztetés: Olvassa el és értse meg a készülék használati utasítását, mielőtt a visszaállítási műveletet végrehajtja. Nyomja meg az "OK" gombot (kb. 3 s) a beállítások visszaállításához, bármely más gomb megnyomásával pedig az aktuális beállítások megtartásához.</p> <p>FONTOS.: lásd a "Szerviz menü" "Beállítások visszaállítása" oszlopában minden olyan paramétert, amely visszaállítható a gyári beállításokra vagy egy előre beállított értékre.</p> <p>FONTOS.: az újonnan visszaállított paramétereket az üzemi követelményeknek megfelelően kell konfigurálni. Az egyszerű kaszkádhoz olvassa el a kaszkádfüzetet.</p>

3.8 A VEZÉRLŐPANEL PROGRAMOZÁSA



Az áramkörtörlesztés programozását lásd a "A készülék használata" című fejezetben, a Felhasználó fejezetben.



A jelszóhoz való hozzáféréshez lásd a "Szerviz menü" fejezetet.

3.9 A KÉSZÜLÉK ÁTALAKÍTÁSA MÁSFAJTA GÁZZAL VALÓ HASZNÁLATRA.



A készülék átalakítását más fajta gázzal való működésre csak engedélyezett Immergas szervizhálózat végezheti.



A beállításhoz használt nyomásmérőknek teljesen zárva kell lenniük, és nem lehet gázszivárgás a rendszerben.

Ha a berendezést át kell alakítani a műszaki adatokat tartalmazó táblán jelölttől eltérő gázfajttával való működésre, kérje a gyártótól az átalakításhoz szükséges készletet, amellyel az átalakítás gyorsan megvalósítható.

A készülék átállításához az alábbiakat kell elvégezni:

- szüntesse meg a kazán áramellátását;
- cserélje ki a gázcső és a gáz-levegő keverő venturi között elhelyezett gázfűvókát (7. részlet a 72 ábrán), valamint magát a venturit (8. részlet a 72 ábrán), ügyelve arra, hogy e művelet során a készüléket lekapcsolja az áramforrásról;
- indítsa újra a kazán áramellátását;
- a maximális hőteljesítmény beállítása a ventilátor sebességének változtatásával: "Maximum sebesség" paraméter;
- a minimális hőteljesítmény beállítása a ventilátor sebességének változtatásával: "Minimum sebesség" paraméter;
- a gyújtási hőteljesítmény beállítása a ventilátor sebességének változtatásával: "Gyújtási sebesség" paraméter;
- kapcsolja be a kéményseprő funkciót.
- ellenőrizze különösen a CO₂/O₂ értékét:
 - ellenőrizze az égéstermék CO₂/O₂ tartalmát az égéstermékben 0%-os kéményseprő funkcióval;
 - ellenőrizze az égéstermék CO₂/O₂ tartalmát az égéstermékben 100%-os kéményseprő funkcióval;
- lépjen ki a kéményseprő funkcióból;
- zárófestékekkel jelölje meg a gázhozamot szabályozó csavarokat (ha változtatott a beállításon);
- az átállítás végeztével fel kell ragasztani a készletben található címkét az adattábla mellé. Az adattáblán letörölhetetlen filctollal olvashatatlanná kell tenni a régi gáztípusra utaló adatokat.

Ezeknek a beállításoknak a használt gáz típusára kell vonatkozniuk, követve a 4.1 bekezdés táblázataiban szereplő jelzéseket

A kazán másfajta gázzal való üzemelésre való átállítását követően elvégzendő ellenőrzések.

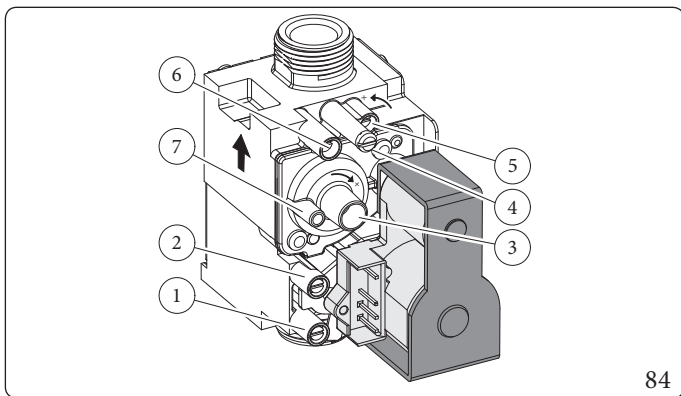
Azután, hogy meggyőződött arról, hogy az átalakítás befejeződött, és a beszabályozás is sikeresen végbement, ellenőrizze, hogy

- hogy az égő lángja nem túl magas-e vagy alacsony-e és stabil-e (nem szakad el az égőtől);
- nincsenek-e a gázszivárgások a rendszerben.



A kazán karbantartási munkálatait az Immergas szervizhálózat egyik tagjával végeztesse!

Sit 848 Gázszelep



Jelmagyarázat (-84- ábra):

- 1 - Gázszelep bemeneti nyomásmérő pontja
- 2 - OFFSET mérési nyomáscsatlakozó
- 3 - Nulla beállító csavar (OFFSET)
- 4 - Légtelenítő védőkupakkal
- 5 - Gázhozam szabályzócsavar
- 6 - Gázszelep kimeneti nyomásmérő Pout
- 7 - Levegő jelző csatlakozó aljzat (belső légtelenítő nyílás)



A gyártástól számított 10 év elteltével cserélje ki a gázszelepet.

3.10 CO₂/O₂ PARAMÉTER BEÁLLÍTÁSA



Az égéstermék pontos CO₂/O₂ szintjének meghatározásához a szakembernek teljesen be kell csúsztatnia az érzékelőt a mintavételi nyílásba.



A CO₂/O₂ ellenőrzést felhelyezett burkolattal, míg a gáz mágnesszelep beállítását burkolat nélkül és áramtalanított készülék mellett kell elvégezni.



Az alábbiakban leírt kalibrálásokat a megfelelő sorrendben kell elvégezni, pontosabban először a CO₂/O₂ kalibrálását maximális teljesítményen, majd a CO₂/O₂ kalibrálását minimális teljesítményen.

CO₂/O₂ beállítása minimális teljesítmény mellett

Kapcsolja be a készüléket, és aktiválja a kéményseprő funkciót minimális teljesítményen (0%); ellenőrizze, hogy a CO₂/O₂ értéke megfelel-e a 4.2 táblázatban megadott értékeknek az adott modelltől függően; ha nem, állítsa be a csavart (Ref. 3, 84 ábra) (Off-Set szabályozó). A CO₂/O₂ szint növeléséhez fordítsa a szabályozó szelepet (3) óramutató járásával megegyező irányba, a szint csökkentéséhez pedig az ellenkező irányba.

CO₂/O₂ beállítása maximális teljesítmény mellett

Miután befejezte a minimális CO₂/O₂ beállítását, kapcsolja be a készüléket, és aktiválja a kéményseprő funkciót maximális teljesítményen (100%); ellenőrizze, hogy a CO₂/O₂ értéke megfelel-e a 4.2 táblázatban megadott értékeknek az adott modelltől függően; ha nem, állítsa be a csavart (Ref. 12, 84 ábra) (gáz tömegáram szabályozó). A CO₂/O₂ szint növeléséhez fordítsa a szabályozó szelepet (12) óramutató járásával megegyező irányba, a szint csökkentéséhez pedig az ellenkező irányba. A 12-es szabályozó csavarral történő beállítást követően várja meg, hogy a kazán beálljon a beállított értékre (kb. 30 s).



Abban az esetben, ha a kalibrálás az O₂-ra vonatkozik, a beállítási logika a CO₂-ra vonatkozó fentihez képest fordított.

3.11 KÉMÉNYSEPRŐ

Ez a funkció, amely a Szerviz menü/Kézi teszt úton aktiválható, lehetővé teszi a technikus számára az égési paraméterek ellenőrzését. Az üzemi hőmérsékletet a "Központi fűtés Zóna 1 célérték" és "Központi fűtés Zóna 2 célérték" paraméterek korlátozzák. Rendszeroldali áramlásérzékelő használata esetén a fenti két paraméter korlátozza a hőmérsékletet abban a hidraulikus körben, ahol a rendszeroldali áramlásérzékelőt beszerelték.



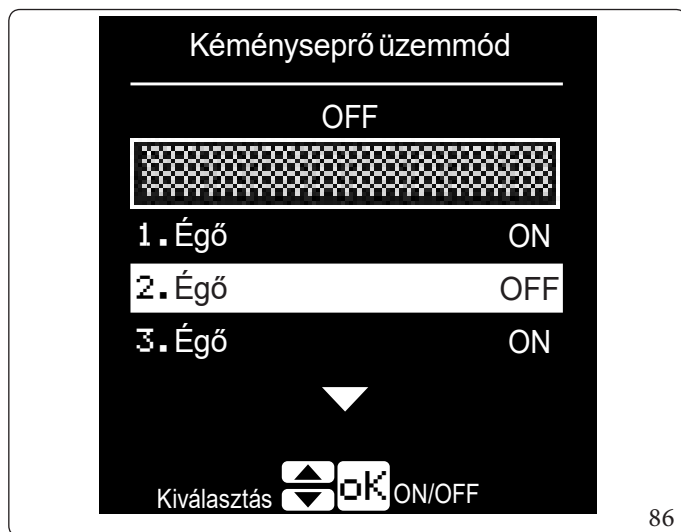
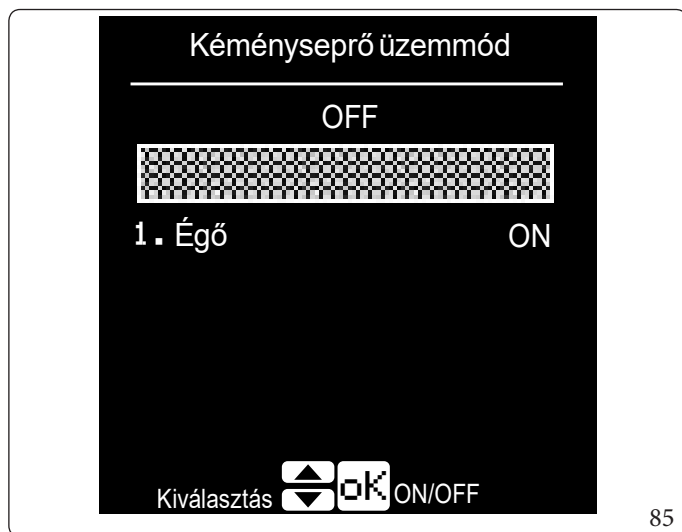
A rendszeroldali áramlásmérő szonda használata esetén a kazánban lévő hőmérséklet (rendszeroldali áramlásmérő szonda) a 95°C-os rögzített értékre van korlátozva.

A funkció automatikusan kikapcsol 30 perc után, vagy manuálisan a "OFF" beállítással. Ha a funkció be van kapcsolva, több mint 30 másodpercet kell várni a beállított teljesítmény eléréséhez.

A 85, 86, ábrákon láthatja azokat a képeket, amelyek alapértelmezés szerint megjelennek a funkció bevitelkor, attól függően, hogy egyetlen készülékről vagy egyszerű kaszkádról van szó.

Az "OK" gomb megnyomásával a funkció aktiválódik, és vizuálisan megjelenik a "Maximum teljesítmény" és "Minimum teljesítmény" fűtési paraméterek által korlátozott teljesítményszázalék (amely a "+" és "-" gombokkal módosítható).

Kaszádós telepítés esetén (86 ábra) lehetőség van egy vagy több lámpatestet kizárni a "Kéményseprő üzemmód" funkcióból: a "↗" és "↘" iránygombok segítségével menjen a kizárni kívánt lámpatestre, nyomja meg az "OK" gombot, hogy megjelenjen a "OFF".



3.12 FŰTÉSI TELJESÍTMÉNY SZABÁLYOZÁSA

Ha módosítani kell a fűtési teljesítményt, akkor a "KÖZPONTI FŰTÉS BEÁLLÍTÁSOK" menüben a "Maximum teljesítmény" és "Minimum teljesítmény" paraméterek értékét kell beállítani, a táblázatban a 4.1 modulációs oszlopban található érték beírásával a használt gázra vonatkozóan.

3.13 3.10 TELJESÍTMÉNY SZABÁLYOZÁSA HASZNÁLATI MELEGVÍZ ÜZEMMÓDBAN (KIZÁRÓLAG AZ OPCIONÁLIS KÜLSŐ HŐTÁROLÓVAL EGYÜTT).

Ha módosítani kell a HMV teljesítményt, akkor a "HASZNÁLATI MELEGVÍZ BEÁLLÍTÁSOK" menüben a "Maximum teljesítmény" és "Minimum teljesítmény" paraméterek értékét kell beállítani, a táblázatban a 4.1 modulációs oszlopban található érték beírásával a használt gázra vonatkozóan.

3.14 SZIVATTYÚ BLOKKOLÁSGÁTLÓ, 3-UTASSZELEP ÉS KEVERŐSZELEP (OPCIONÁLIS)

A készülék olyan funkcióval van felszerelve, amely 24 óránként legalább egyszer elindítja a készülék szivattyúját, és ha külső szivattyú van csatlakoztatva, akkor a 3 irányú szelepet és a keverőszelepet, hogy csökkentse a hosszan tartó inaktivitás miatti dugulás veszélyét.

3.15 FAGYVÉDELEM



A fagyálló akkor is aktív, ha a készülék készenléti üzemmódban van, vagy ha a fűtés és/vagy a használati melegvíz-előkészítés ki van kapcsolva.

Radiátorok

A készülék olyan funkcióval van felszerelve, amely elindítja az égőt, ha a rendszer tápvize 9°C alatt van. Az égő kikapcsol, amikor a rendszer tápvize eléri a 35°C körüli hőmérsékletet.

A beszerelt hidraulikai konfigurációktól és opcióktól függően további fagyálló funkciók is lehetnek:

- **Rendszerérzékelő:** az égő bekapcsol, amikor az érzékelő által mért hőmérséklet a "Rendszerbeállítások/További fagyálló védelem/Fagyálló aktiválási hőmérséklet" paraméter alatt van, és kikapcsol, amikor eléri a "Rendszerbeállítások/További fagyálló védelem/Fagyálló deaktivációs hőmérséklet" paraméterben beállított értéket.
- **Vegyesszonda:** az égő bekapcsol, ha a szonda által mért hőmérséklet 3°C alá csökken, és 15°C felett kikapcsol.
- **Külső érzékelő:** ebben az esetben az égő nem aktiválódik, de a szivattyúk működésbe lépnek (a különböző szivattyúk aktiválását lásd a Telepítő fejezet Fagyvédelem című részében). Az aktiválás akkor történik, amikor a szonda által mért hőmérséklet a "Rendszerbeállítások/További fagyálló védelem/Külső hőmérséklet a szivattyú aktiválásához" paraméter alá esik, míg a kikapcsolás akkor következik be, amikor a hőmérséklet ugyanezt a paramétert 2°C-kal meghaladja.



A fagyvédelmi funkció alatt az égő minimális teljesítményen (0%) működik, így a "Minimum teljesítmény" paramétert nem kell figyelembe venni.

HMV

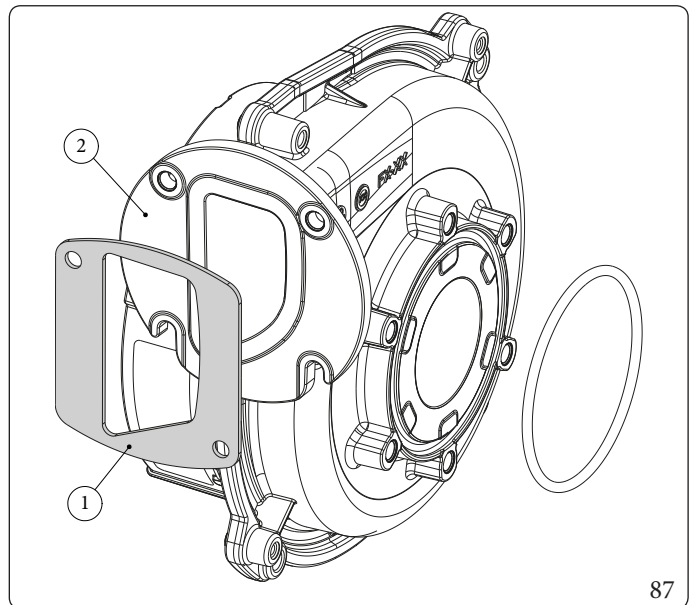
Használati melegvíz-szonda (opcionális): az égő bekapcsol, ha a szonda által mért hőmérséklet 6°C alá csökken, és 15°C felett kikapcsol.



A fagyálló megfelelő működéséhez a palackot vízzel kell feltölteni, ellenkező esetben a fagyálló folyamatosan működhet.

3.16 TÖMÍTÉS SZERELVÉNY A VENTILÁTORON

1. Távolítsa el a fóliát a tömítés ragasztós oldaláról;
2. Helyezze a tömítést (1) a ventilátorra (2) az ábrának megfelelően (87 ábra), ügyelve arra, hogy a tömítés ragasztó oldala a ventilátorra kerüljön.



3.17 KOLLEKTOR CSŐ FELSZERELÉSE A KONDENZÁCIÓS MODULON



A kollektor (2) kondenzációs modulra (3) történő felszerelésekor a maximális szorítóerőnek 5 Nm értéknek kell lennie.



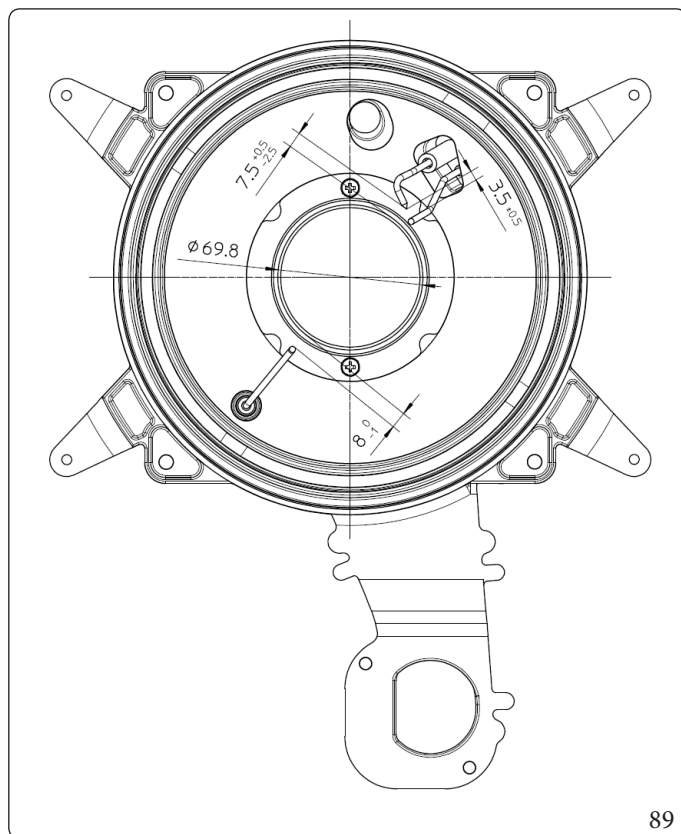
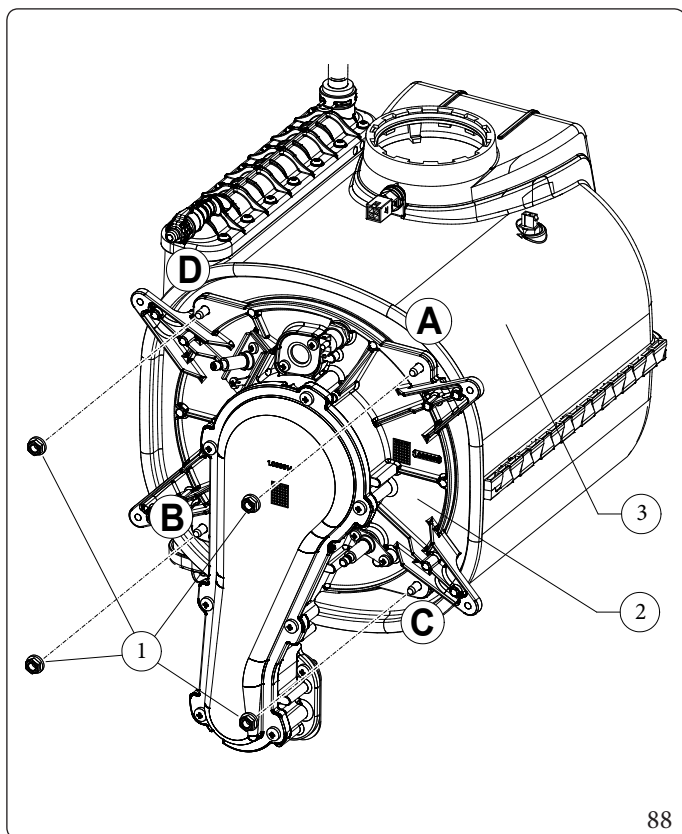
Az elosztó minden nyitása után ellenőrizni kell a kerámiaszálak állapotát, sértetlenségét, és szükség esetén előre kell látni cseréjüket.

Kollektor cső felszerelése a kondenzációs modulon (88 ábra)

1. Helyezze a kollektort (2) a modulra.
2. Húzza meg a 4 anyát (1) a kondenzációs modulon (3) a rajzon látható sorrendben (A, B, C, D).

Gyújtóelektróda távolság (89 ábra)

Az optimális működés visszaállítása érdekében az izzítógyertyák visszahelyezésekor ügyeljen a következő méretek betartására.

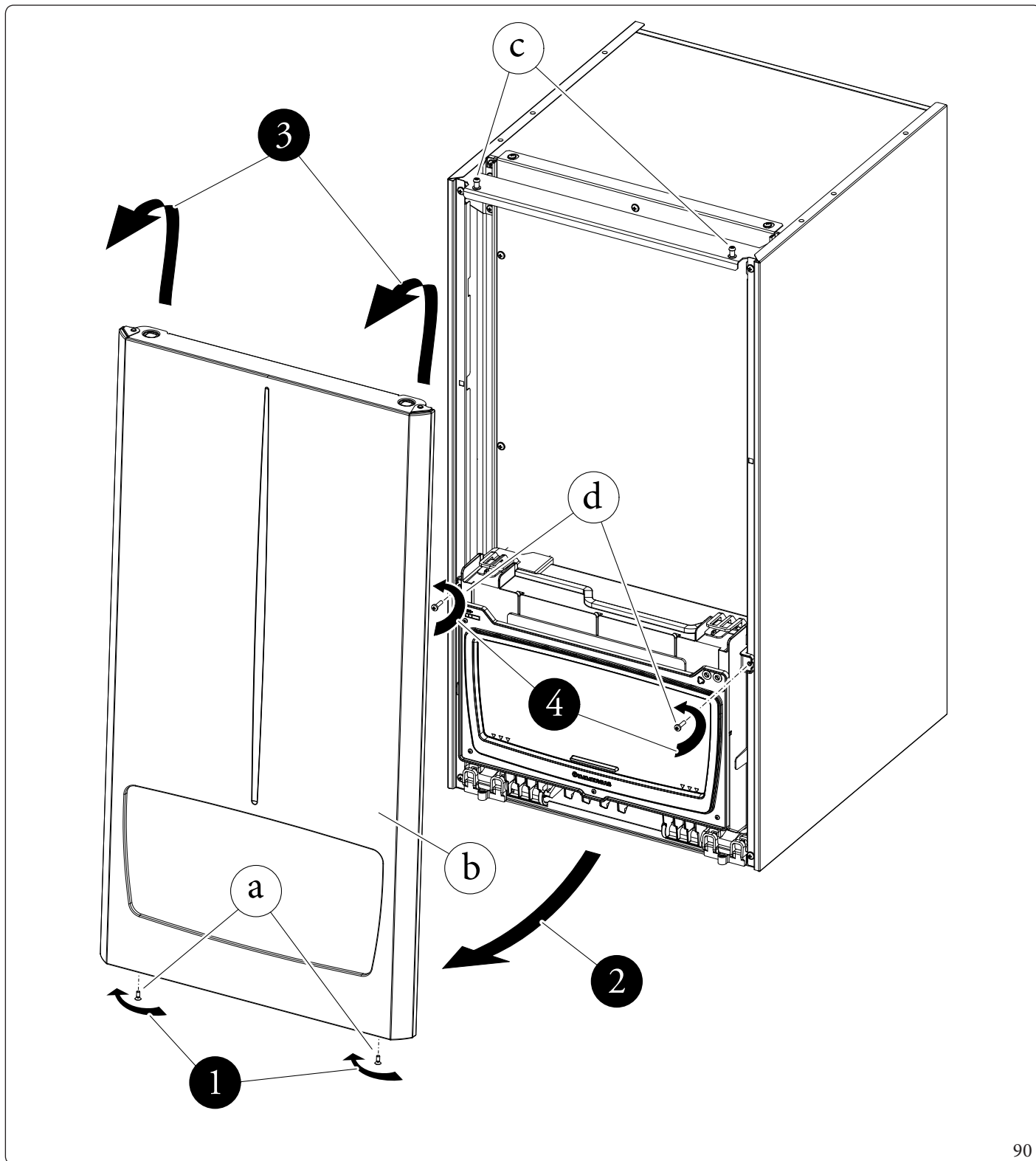


3.18 A BURKOLAT LESZERELÉSE

A készülék karbantartásának megkönnyítése érdekében a készülék burkolata néhány egyszerű utasítást követve könnyen levehető:

Előlap (90 ábra)

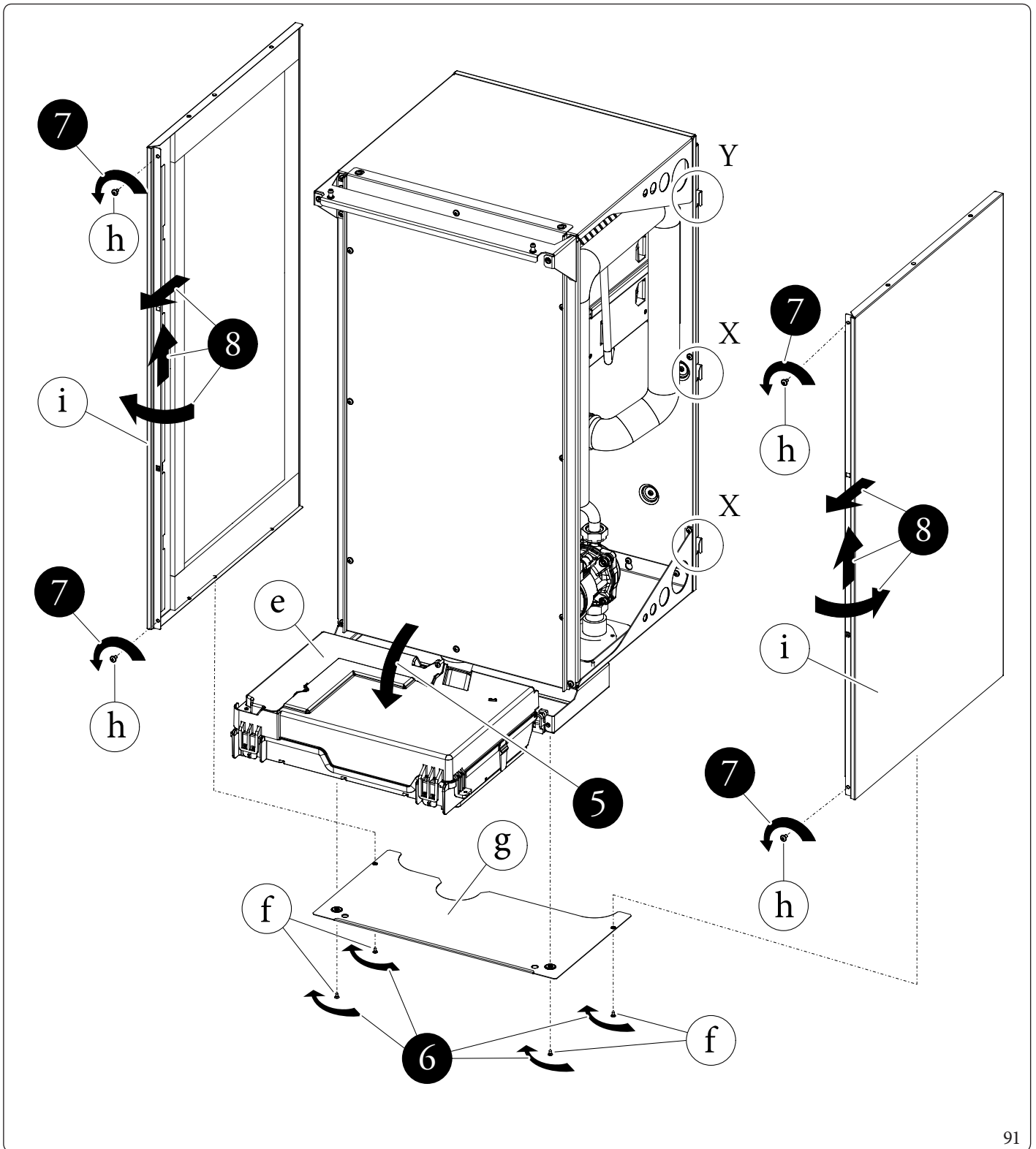
1. Hajtsa ki a két csavart (a).
2. Húzza maga felé az előlapot (b).
3. Nyomja felfelé a burkolatot, és oldja ki a felső csapokból (c).
4. Hajtsa ki a két csavart (d);



90

Oldalsó burkolatok (90,91 ábra)

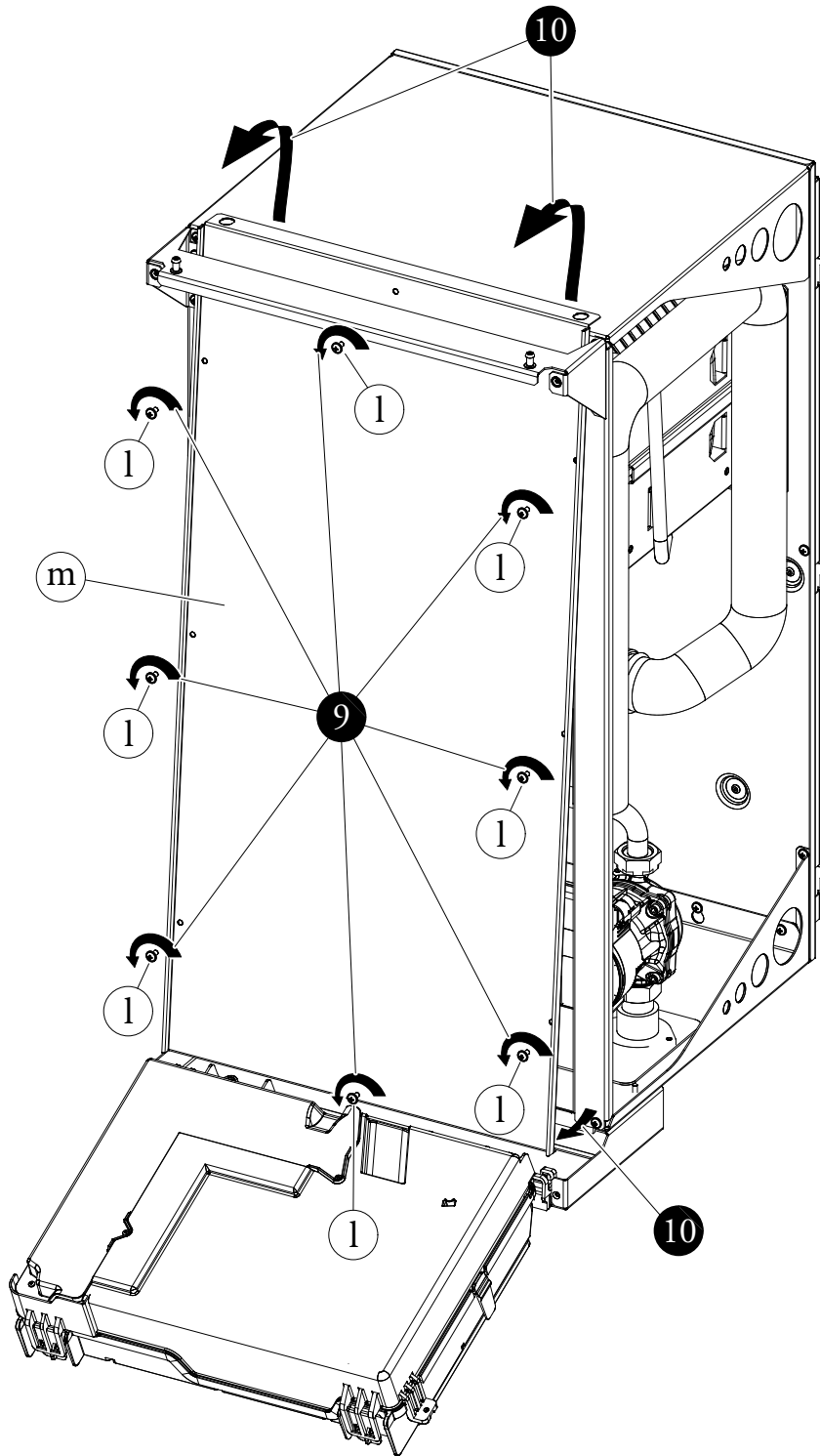
5. Döntse a burkolatot (e) maga felé.
6. Csavarja ki a négy csavart (f) az alsó rács (g) eltávolításához.
7. Csavarja ki a négy csavart (h).
8. Vegye le az oldalsó paneleket (i) úgy, hogy kissé kifelé nyitja őket, majd először felfelé emeli, majd magához húzza őket, hogy leváljanak a hátsó ülésekről (Ref. X-Y).



Zárt égéstér fedél (92 ábra)

9. Csavarja ki a nyolc csavart (l).

10. Lendítse maga felé a légmentes kamra fedelét (m), hogy a keret tetején lévő két horonycsavarról le lehessen venni és ki lehessen oldani.



92

KIVITELEZŐKNEK

FELHASZNÁLÓKNAK

SZERVIZESEKNEK

MŰSZAKI ADATOK

4 MŰSZAKI ADATOK

4.1 HŐTELJESÍTMÉNY ÉS FŰVÓKANYOMÁS ADATOK



A táblázat teljesítményértékei 0,5 m hosszú égési levegő-égéstermék elvezető cső alkalmazása esetén érvényesek. Az alábbi gázmenyiség értékek 15°C-on és 1013 mbar légköri nyomáson érvényes fűtőértékre vonatkoznak.

- Műszaki adatok: az adattábla tartalmazza.
- Minoségtanúsítás: 2/1984 (III.1.o.) BKM-IPM rendelet szerint a készülék a kezelési útmutatónak megfelel.
- Megfelelőségi nyilatkozat: A készülék a 90/396/CEE és a 92/42/CEE EU direktíváknak megfelel, jogosult a CE jel használatára.
- A termék a 84/2001 (V.30.) Kormányrendelet szerint a rendelkezésre álló, Magyarországra kiterjesztett HU jellel ellátott bevizsgálási engedélyek alapján Magyarországon forgalmazható.

Victrix Pro V2 35 EU

TÉRFOGATÁ- RAM SÍTMÉNY	HŐTELJE- SÍTMÉNY	METÁN (G20)			PROPÁN (G31)		
		A VENTILÁTORFORDULAT- SZÁMA		GÁZTÖMEG- ÁRAMA AZ ÉGŐNÉL	A VENTILÁTORFORDULATSZÁMA		GÁZTÖMEG- ÁRAMA AZ ÉGŐNÉL
(kW)	(kW)	(rpm)	(%)	(m³/h)	(rpm)	(%)	(kg/h)
34,9	33,9	7900	100	3,69	7550	100	2,71
33,0	32,0	7500	94	3,49	7175	94	2,56
31,0	30,1	7100	87	3,28	6800	88	2,41
29,0	28,1	6700	81	3,07	6400	81	2,25
27,0	26,2	6275	74	2,86	6025	75	2,10
25,0	24,2	5875	68	2,65	5625	68	1,94
23,5	22,8	5575	63	2,49	5350	63	1,83
21,5	20,8	5150	57	2,28	4950	57	1,67
19,4	18,8	4725	50	2,05	4550	50	1,51
17,5	16,9	4325	44	1,85	4175	44	1,36
15,5	14,9	3925	37	1,64	3800	38	1,20
13,5	12,9	3525	31	1,43	3400	31	1,05
11,5	11,0	3100	24	1,22	3025	25	0,89
9,5	9,0	2700	18	1,01	2625	18	0,74
8,0	7,6	2400	13	0,85	2350	13	0,62
6,0	5,7	1975	7	0,63	1950	7	0,47
3,9	3,7	1550	0	0,41	1550	0	0,30

Victrix Pro V2 55 EU

TÉRFOGATÁ- RAM SÍTMÉNY	HŐTELJE- SÍTMÉNY	METÁN (G20)			PROPÁN (G31)		
		A VENTILÁTORFORDULAT- SZÁMA		GÁZTÖMEG- ÁRAMA AZ ÉGŐNÉL	A VENTILÁTORFORDULATSZÁMA		GÁZTÖMEG- ÁRAMA AZ ÉGŐNÉL
(kW)	(kW)	(rpm)	(%)	(m³/h)	(rpm)	(%)	(kg/h)
51,0	49,8	9000	100	5,40	8500	100	3,96
48,0	46,9	8500	93	5,08	8050	94	3,73
45,5	44,5	8100	88	4,82	7650	88	3,53
42,5	41,5	7600	81	4,50	7200	81	3,30
39,5	38,6	7125	75	4,18	6725	75	3,07
37,0	36,2	6725	70	3,92	6350	69	2,87
34,0	33,3	6225	63	3,60	5900	63	2,64
31,0	30,4	5725	56	3,28	5425	56	2,41
28,2	27,6	5275	50	2,98	5000	50	2,19
25,5	24,9	4825	44	2,70	4575	44	1,98
22,5	21,9	4350	38	2,38	4125	38	1,75
19,5	18,9	3850	31	2,06	3675	31	1,51
17,0	16,4	3450	26	1,80	3275	25	1,32
14,0	13,5	2950	19	1,48	2825	19	1,09
11,0	10,5	2475	12	1,16	2350	12	0,85
8,5	8,1	2050	7	0,90	1975	7	0,66
5,4	5,1	1550	0	0,57	1500	0	0,42

VictrixPro V260 EU

TÉRFOGATÁ- RAM SÍTMÉNY	HŐTELJE- SÍTMÉNY	METÁN (G20)			PROPÁN (G31)		
		A VENTILÁTORFORDULAT- SZÁMA		GÁZTÖMEG- ÁRAMA AZÉGŐNÉL	A VENTILÁTORFORDULATSZÁMA		GÁZTÖMEG- ÁRAMA AZÉGŐNÉL
(kW)	(kW)	(rpm)	(%)	(m ³ /h)	(rpm)	(%)	(kg/h)
59,9	58,5	7300	100	6,34	7000	100	4,65
56,5	55,2	6925	94	5,98	6650	94	4,39
53,5	52,3	6600	88	5,66	6325	88	4,16
50,0	48,8	6200	81	5,29	5950	81	3,88
47,0	45,9	5875	75	4,97	5625	75	3,65
43,5	42,5	5500	69	4,60	5250	69	3,38
40,5	39,5	5150	63	4,29	4925	63	3,15
37,0	36,1	4775	56	3,92	4550	56	2,87
33,9	33,0	4425	50	3,58	4225	50	2,63
30,5	29,7	4050	44	3,23	3875	44	2,37
27,5	26,7	3725	38	2,91	3550	38	2,14
24,0	23,3	3350	31	2,54	3175	31	1,86
21,0	20,4	3000	25	2,22	2850	25	1,63
17,5	16,9	2625	19	1,85	2475	19	1,36
14,5	14,0	2300	13	1,53	2175	13	1,13
11,0	10,6	1900	6	1,16	1800	6	0,85
7,8	7,5	1550	0	0,83	1450	0	0,61

VictrixPro V268 EU

TÉRFOGATÁ- RAM SÍTMÉNY	HŐTELJE- SÍTMÉNY	METÁN (G20)			PROPÁN (G31)		
		A VENTILÁTORFORDULAT- SZÁMA		GÁZTÖMEG- ÁRAMA AZÉGŐNÉL	A VENTILÁTORFORDULATSZÁMA		GÁZTÖMEG- ÁRAMA AZÉGŐNÉL
(kW)	(kW)	(rpm)	(%)	(m ³ /h)	(rpm)	(%)	(kg/h)
65,0	63,4	7900	100	6,88	7500	100	5,05
61,5	60,0	7500	94	6,51	7125	94	4,78
58,0	56,6	7125	88	6,14	6750	88	4,51
54,5	53,2	6725	82	5,77	6400	82	4,23
50,5	49,3	6300	75	5,34	5975	75	3,92
47,0	45,9	5900	69	4,97	5600	69	3,65
43,5	42,5	5525	63	4,60	5225	62	3,38
40,0	39,1	5125	56	4,23	4850	56	3,11
36,4	35,6	4725	50	3,85	4475	50	2,83
33,0	32,2	4350	44	3,49	4125	44	2,56
29,5	28,7	3950	38	3,12	3750	38	2,29
25,5	24,8	3525	31	2,70	3325	31	1,98
22,0	21,3	3125	25	2,33	2950	25	1,71
18,5	17,9	2750	19	1,96	2575	19	1,44
15,0	14,5	2350	13	1,59	2200	12	1,17
11,5	11,1	1950	6	1,22	1850	7	0,89
7,8	7,5	1550	0	0,83	1450	0	0,61

KIVITELEZŐKNEK
FELHASZNÁLÓKNAK
SZERVIZESEKNEK
MŰSZAKI ADATOK

Victrix Pro V280EU

TÉRFOGATÁ- RAM SÍTMÉNY	HŐTELJE- SÍTMÉNY	METÁN (G20)		GÁZTÖMEG- ÁRAMA AZÉGŐNÉL	PROPÁN (G31)		
		A VENTILÁTORFORDULAT- SZÁMA			A VENTILÁTORFORDULATSZÁMA		GÁZTÖMEG- ÁRAMA AZÉGŐNÉL
(kW)	(kW)	(rpm)	(%)	(m ³ /h)	(rpm)	(%)	(kg/h)
75,0	73,2	9100	100	7,94	8600	100	5,83
71,0	69,3	8650	94	7,51	8175	94	5,52
66,5	65,0	8150	87	7,04	7700	87	5,17
62,5	61,1	7700	82	6,61	7275	82	4,86
58,0	56,7	7200	75	6,14	6800	75	4,51
54,0	52,8	6750	69	5,71	6375	69	4,19
50,0	48,9	6300	63	5,29	5950	63	3,88
45,5	44,6	5775	56	4,82	5450	56	3,53
41,4	40,6	5325	50	4,38	5025	50	3,22
37,0	36,2	4825	43	3,92	4550	43	2,87
33,0	32,2	4375	37	3,49	4125	37	2,56
29,0	28,2	3925	32	3,07	3700	32	2,25
24,5	23,8	3425	25	2,59	3225	25	1,90
20,5	19,9	2975	19	2,17	2800	19	1,59
16,0	15,5	2475	12	1,69	2325	12	1,24
12,0	11,6	2025	6	1,27	1900	6	0,93
7,8	7,5	1550	0	0,83	1450	0	0,61

KIVITELEZŐKNEK
FELHASZNÁLÓKNAK
SZERVIZESEKNEK
MŰSZAKI ADATOK

4.2 TŰZELÉSTECHNIKAI ADATOK

Égési paraméterek: a hasznos teljesítmény mérési körülményei (előremenő hőmérséklet/ visszatérő hőmérséklet = 80/60 °C), referencia: szobahőmérséklet = 20 °C.



H2NG keverékek használata esetén, amelyekben a H₂ százalékos aránya eléri a 20%-ot (hálózaton elosztott gázra utal), a készülék minden kalibrálási műveleténél a fenti táblázatban megadott O₂ értékeket kell figyelembe venni a G20 gázra vonatkozóan.

Victrix Pro V235 EU

Gáztípus		G20	G31
Csatlakozási nyomás	mbar	20,0	37,0
Gáz fűvóka átmérője	mm	11,00	6,20
Bekapcsolás ventilátor fordulatszám	rpm	3000	3000
Post ventilátor fordulatszám	rpm	4000	4000
Égéstermék tömegáram fűtés névleges teljesítményen	kg/h	54	56
Égéstermék tömegáram minimális teljesítményen	kg/h	6	6
CO ₂ - Q. Névleges	%	9,6 (9,5 ÷ 9,9)	10,6 (10,4 ÷ 11,0)
*O ₂ - Q. Névleges	%	3,7 (3,9 ÷ 3,2)	4,7 (5,0 ÷ 4,1)
CO ₂ Q. Minimum	%	9,1 (8,8 ÷ 9,2)	10,5 (10,2 ÷ 10,7)
O ₂ Q. Minimum	%	4,6 (5,1 ÷ 4,4)	- (- ÷ -)
CO tartalom 0% O ₂ -nél Névl./Min.	ppm	240 / 3	280 / 2
NO _x kibocsátás 0% O ₂ -nél Névl./Min.	mg/kWh	60 / 24	68 / 42
Égéstermék hőmérséklet névleges teljesítményen	°C	79	83
Égéstermék hőmérséklet minimális teljesítményen	°C	60	62

Victrix Pro V255 EU

Gáztípus		G20	G31
Csatlakozási nyomás	mbar	20,0	37,0
Gáz fűvóka átmérője	mm	8,50	7,70
Bekapcsolás ventilátor fordulatszám	rpm	2500	3500
Post ventilátor fordulatszám	rpm	3500	4000
Égéstermék tömegáram fűtés névleges teljesítményen	kg/h	82	84
Égéstermék tömegáram minimális teljesítményen	kg/h	9	9
CO ₂ - Q. Névleges	%	9,2 (9,1 ÷ 9,6)	10,3 (10,2 ÷ 10,6)
*O ₂ - Q. Névleges	%	4,4 (4,6 ÷ 3,7)	5,2 (5,3 ÷ 4,7)
CO ₂ Q. Minimum	%	8,7 (8,6 ÷ 9,1)	9,6 (9,3 ÷ 9,7)
O ₂ Q. Minimum	%	5,3 (5,5 ÷ 4,6)	- (- ÷ -)
CO tartalom 0% O ₂ -nél Névl./Min.	ppm	220 / 3	250 / 3
NO _x kibocsátás 0% O ₂ -nél Névl./Min.	mg/kWh	58 / 27	63 / 31
Égéstermék hőmérséklet névleges teljesítményen	°C	74	74
Égéstermék hőmérséklet minimális teljesítményen	°C	60	61

Victrix Pro V260 EU

Gáztípus		G20	G31
Csatlakozási nyomás	mbar	20,0	37,0
Gáz fűvóka átmérője	mm	15,00	7,90
Bekapcsolás ventilátor fordulatszám	rpm	3000	4000
Post ventilátor fordulatszám	rpm	4000	4200
Égéstermék tömegáram fűtés névleges teljesítményen	kg/h	96	97
Égéstermék tömegáram minimális teljesítményen	kg/h	13	13
CO ₂ - Q. Névleges	%	9,3 (9,1 ÷ 9,6)	10,4 (10,2 ÷ 10,7)
*O ₂ - Q. Névleges	%	4,2 (4,6 ÷ 3,7)	5,0 (5,3 ÷ 4,6)
CO ₂ Q. Minimum	%	9,0 (8,6 ÷ 9,2)	10,0 (9,6 ÷ 10,1)
O ₂ Q. Minimum	%	4,8 (5,5 ÷ 4,4)	- (- ÷ -)
CO tartalom 0% O ₂ -nél Névl./Min.	ppm	160 / 3	170 / 3
NO _x kibocsátás 0% O ₂ -nél Névl./Min.	mg/kWh	41 / 38	42 / 42
Égéstermék hőmérséklet névleges teljesítményen	°C	71	71
Égéstermék hőmérséklet minimális teljesítményen	°C	65	61

Victrix Pro V268EU

Gáztípus		G20	G31
Csatlakozási nyomás	mbar	20,0	37,0
Gáz fűvóka átmérője	mm	15,00	7,90
Bekapcsolás ventilátor fordulatszám	rpm	3000	4000
Post ventilátor fordulatszám	rpm	4000	4200
Égéstermék tömegáram fűtés névleges teljesítményen	kg/h	104	106
Égéstermék tömegáram minimális teljesítményen	kg/h	13	13
CO ₂ - Q. Névleges	%	9,3 (9,1 ÷ 9,6)	10,4 (10,2 ÷ 10,7)
*O ₂ - Q. Névleges	%	4,2 (4,6 ÷ 3,7)	5,0 (5,3 ÷ 4,6)
CO ₂ Q. Minimum	%	9,0 (8,6 ÷ 9,2)	10,0 (9,6 ÷ 10,1)
O ₂ Q. Minimum	%	4,8 (5,5 ÷ 4,4)	- (- ÷ -)
CO tartalom 0% O ₂ -nél Névl./Min.	ppm	180 / 3	200 / 3
NO _x kibocsátás 0% O ₂ -nél Névl./Min.	mg/kWh	45 / 38	41 / 42
Égéstermék hőmérséklet névleges teljesítményen	°C	74	74
Égéstermék hőmérséklet minimális teljesítményen	°C	65	61

Victrix Pro V280EU

Gáztípus		G20	G31
Csatlakozási nyomás	mbar	20,0	37,0
Gáz fűvóka átmérője	mm	15,00	7,90
Bekapcsolás ventilátor fordulatszám	rpm	3000	4000
Post ventilátor fordulatszám	rpm	4000	4200
Égéstermék tömegáram fűtés névleges teljesítményen	kg/h	121	122
Égéstermék tömegáram minimális teljesítményen	kg/h	13	13
CO ₂ - Q. Névleges	%	9,2 (9,1 ÷ 9,6)	10,4 (10,2 ÷ 10,7)
*O ₂ - Q. Névleges	%	4,4 (4,6 ÷ 3,7)	5,0 (5,3 ÷ 4,6)
CO ₂ Q. Minimum	%	9,0 (8,7 ÷ 9,2)	10,0 (9,6 ÷ 10,1)
O ₂ Q. Minimum	%	4,8 (5,3 ÷ 4,4)	- (- ÷ -)
CO tartalom 0% O ₂ -nél Névl./Min.	ppm	230 / 3	300 / 3
NO _x kibocsátás 0% O ₂ -nél Névl./Min.	mg/kWh	64 / 38	71 / 42
Égéstermék hőmérséklet névleges teljesítményen	°C	79	77
Égéstermék hőmérséklet minimális teljesítményen	°C	65	61

4.3 MŰSZAKI ADATOK TÁBLÁZATA

		VICTRIX PRO V235 EU	VICTRIX PRO V255 EU	VICTRIX PRO V260 EU	VICTRIX PRO V268 EU	VICTRIX PRO V280 EU
Fűtés névleges hőterhelés	kW	34,9	51,0	59,9	65,0	75,0
Minimális hőterhelés	kW	3,9	5,4	7,8		
Névleges hőterhelés gázfűtéshez 20%H ₂ NG	kW	33,5	49,3	57,0	62,0	72,0
Minimális hőterhelés 20%H ₂ NG gázzal	kW	3,6	5,3	7,5		
Fűtés névleges (hasznos) hőteljesítmény	kW	33,9	49,8	58,5	63,4	73,2
Minimális (hasznos) hőteljesítmény	kW	3,7	5,1	7,5		
* Hatásfok 80/60 °C-os fűtővíz esetén Névleges/Minimális teljesítményen	%	97,0/94,0	97,6/95,2	97,7/96,2	97,5/96,2	97,6/96,2
* Hatásfok 50/30 °C-os fűtővíz esetén Névleges/Minimális teljesítményen	%	105,8/105,7	106,2/106,5	106,8/106,6	106,5/106,6	105,9/106,6
* Hatásfok 40/30 °C-os fűtővíz esetén Névleges/Minimális teljesítményen	%	107,7/107,2	106,8/108,3	108,3/109,4	107,8/109,4	105,8/109,4
Burkolat veszteség az égő Ki/Be kapcsolt állapotában (80/60°C-os fűtővíz esetén)	W	111/110	115/51	121/60	121/65	121/75
Égéstermék oldali veszteség az égő Ki/Be kapcsolt állapotában (80-60°C-os fűtővíz esetén %)	W	10,0/937	10,0/1173	10,0/1318	10,0/1560	10,0/1725
* Hasznos hatásfok névleges hőteljesítményen (η_{100}) hiv. UNIEN 15502-1	%	96,8	98,0	97,6	97,7	98,0
Hasznos hatásfok részleges terhelésen (η_{30}) hiv. UNIEN 15502-1	%	109,8	109,5	109,7	109,6	109,8
Fűtési kör maximális üzemi nyomása	bar	4,4				
Fűtőkör max. üzemi hőmérséklet	°C	95				
Fűtési hőmérséklet szabályozási tartománya (min. üzemi tartomány)	°C	15				
Fűtési hőmérséklet szabályozási tartománya	°C	90				
A készülék hőcserélőjének víztartalma	l	2,4	2,8	3,2		
Rendelkezésre álló szállítónyomás 1000 l/h térfogatáramnál	kPa	-				
Telekazán súlya	kg	52,4	59,8	64,2		
Üres kazán súlya	kg	50,0	57,0	61,0		
Elektromos csatlakozás	V/Hz	230/50				
Névleges teljesítményfelvétel	A	1,0	1,8	2,2	2,3	2,5
Beépített elektromos teljesítmény	W	130	158	295	300	320
Berendezés elektromos védelme	IP	X5D				
Az üzemi területre megengedett hőmérséklet tartomány	°C	-5 ÷ 40				
Az üzemi területre megengedett hőmérséklet tartomány rendelhető fagyvédelmi rendszer használatára esetén	°C	-15 ÷ 40				
NO _x kibocsátási osztály	-	6				
*NO _x súlyozott G20	mg/kWh	37	39	41	39	33
Súlyozott CO kibocsátás G20	mg/kWh	27	24	17		24
*NO _x súlyozott G31	mg/kWh	40	30	40	31	29
Súlyozott CO kibocsátás G31	mg/kWh	32	25	15	20	17
Égéstermék-elvezető beépítés típusa	-	B23 B23p B33 B53 B53p C13 C33 C43 C53 C63 C83 C93 C13X C33X C43X C53X C63X C83X C93X				
Piac		HU				
Kategória		II2H3P				

* A hatásfok és a súlyozott NO_x értékek az alsó fűtőértékre vonatkoznak.

C63-as típus esetében a berendezés a megvásárolt állapotban nem szerelhető be olyan konfigurációban, ahol pozitív nyomású gyűjtőkéményre csatlakozna.

KIVITELEZŐKNEK

FELHASZNÁLÓKNAK

SZERVIZESEKNEK

MŰSZAKI ADATOK

4.4 ADATTÁBLA FELIRAT ÉS SZERELÉSI INFORMÁCIÓS MATRICA

Md.		Cod.Md.	
Sr N°	CHK	PIN	T.
Type			
Qnw/Qn min	Qnw/Qn max	Pn min	Pn max
PMS	PMW	D	TM
NOx Class			
			CONDENSING

93



A műszaki adatok a készülékben található adattáblán olvashatóak.

	HUN
Md.	Modell
Cod. Md.	Modell kódja
Sr N°	Gyártási szám
CHK	Check (ellenőrzés)
PIN	PIN-kód
T.	Minimális és maximális telepítési hőmérséklet
Type	Telepítés típusa (lásd: UNI EN 1749)
Qnw min	HMV minimális hőterhelés
Qn min	Fűtés minimális hőteljesítmény
Qnw max	Maximális használati melegvíz hőteljesítmény
Qn max	Fűtés maximális hőteljesítmény
Pn min	Minimális hőteljesítmény
Pn max	Maximális hőteljesítmény
PMS	Berendezés maximális nyomása
PMW	Használati melegvíz maximális nyomása
D	Specifikus térfogatáram
TM	Maximális üzemi hőmérséklet
NOx Class	Nox osztály
CONDENSING	Kondenzációs kazán

Telepítési információk matricája

Md	
Sr N°	
Qr	kW
Qrw	kW
Typ-ins	

94

Jelmagyarázat (94 ábra):

- Md. - Készülék modell
- Sr N. - A berendezés sorozatszáma (lásd a berendezés címtábláját)
- Qr. - Fűtési teljesítmény, amelyre a készülék be van állítva
- Qrw. - Egészségügyi teljesítmény, amelyre a készüléket beállították
- Typ-ins - Afüstelvezető berendezés típusa (lásd a műszaki adattáblázatot)



A telepítéskor a szakképzett szakembernek ki kell töltenie a táblát a feltüntetett adatokkal. Ez a tábla szintén a garanciaegység belsejében található, szintén ki kell tölteni és a készülék külső (látható) oldalára kell rögzíteni (lásd 3.2 Kezdeti ellenőrzés).

4.5 KOMBIKAZÁNOK MŰSZAKI PARAMÉTEREI (A 813/2013/EU RENDELET SZERINT).

Az alábbi táblázatokban szereplő hatásfok és NO_x értékek felső fűtőértékre vonatkoznak.

Modell	VICTRIX PRO V235 EU		
Kondenzációs kazán	IGEN		
Alacsony hőmérsékletű kazán	NEM		
B1 típusú kazán	NEM		
Kapcsolt helyiségfűtő berendezések	NEM		
Kombinált fűtőberendezés	NEM		
Névleges hőteljesítmény	P _n	34	kW
Fűtési szezonális energiahatékonyság:	η _s	94	%
Csak fűtő és kombinált fűtőberendezések: hasznos hőteljesítmény			
Névleges hőteljesítményen magas hőmérsékleten (*)	P ₄	33,9	kW
30%-os részterhelés esetén alacsony hőmérsékleten (**)	P ₁	11,4	kW
Csak fűtő és kombinált fűtőberendezések: hasznos hatásfok			
Névleges hőteljesítményen magas hőmérsékleten (*)	η ₄	87,2	%
30%-os részterhelés esetén alacsony hőmérsékleten (**)	η ₁	98,9	%
Villamos segédenergia-fogyasztás			
Teljes terhelés mellett	e _{lmax}	0,020	kW
Részterhelés mellett	e _{lmin}	0,013	kW
Készenléti módban	P _{SB}	0,006	kW
Egyéb elemek			
Készenléti hővesztés	P _{stby}	0,065	kW
Gyújtógő energiafogyasztása	P _{ign}	0,000	kW
Nitrogénoxid kibocsátás	NO _x	33	-
(*) A magas hőmérséklet 60°C-os visszatérő és 80°C-os előremenő hőmérsékletet jelent.			
(**) A kondenzációs kazánok esetében az alacsony hőmérséklet 30°C-os, alacsony hőmérsékletű kazánok esetében 37°C-os, míg minden más készülék esetében 50°C-os visszatérő hőmérsékletet jelent.			

KIVITELEZŐKNEK

FELHASZNÁLÓKNAK

SZERVIZESEKNEK

MŰSZAKI ADATOK

Modell	VICTRIXPRO V255 EU		
Kondenzációs kazán	IGEN		
Alacsony hőmérsékletű kazán	NEM		
B1 típusú kazán	NEM		
Kapcsolt helyiségfűtő berendezések	NEM		
Kombinált fűtőberendezés	NEM		
Névleges hőteljesítmény	P_n	50	kW
Fűtési szezonális energiahatékonyság:	η_s	94	%
Csak fűtő és kombinált fűtőberendezések: hasznos hőteljesítmény			
Névleges hőteljesítményen magas hőmérsékleten (*)	P_4	49,8	kW
30%-os részterhelés esetén alacsony hőmérsékleten (**)	P_1	16,8	kW
Csak fűtő és kombinált fűtőberendezések: hasznos hatásfok			
Névleges hőteljesítményen magas hőmérsékleten (*)	η_4	88,2	%
30%-os részterhelés esetén alacsony hőmérsékleten (**)	η_1	98,6	%
Villamos segédenergia-fogyasztás			
Teljes terhelés mellett	$e_{l_{max}}$	0,026	kW
Részterhelés mellett	$e_{l_{min}}$	0,013	kW
Készenléti módban	P_{SB}	0,006	kW
Egyéb elemek			
Készenléti hőveszteség	P_{stby}	0,067	kW
Gyújtóégő energiafogyasztása	P_{ign}	0,000	kW
Nitrogénoxid kibocsátás	NO_x	35	-
(*) A magas hőmérséklet 60°C-os visszatérő és 80°C-os előremenő hőmérsékletet jelent.			
(**) A kondenzációs kazánok esetében az alacsony hőmérséklet 30°C-os, alacsony hőmérsékletű kazánok esetében 37°C-os, míg minden más készülék esetében 50°C-os visszatérő hőmérsékletet jelent.			

Modell	VICTRIXPROV260EU		
Kondenzációs kazán	IGEN		
Alacsony hőmérsékletű kazán	NEM		
B1 típusú kazán	NEM		
Kapcsolt helyiségfűtő berendezések	NEM		
Kombinált fűtőberendezés	NEM		
Névleges hőteljesítmény	P_n	59	kW
Fűtési szezonális energiahatékonyság:	η_s	94	%
Csak fűtő és kombinált fűtőberendezések: hasznos hőteljesítmény			
Névleges hőteljesítményen magas hőmérsékleten (*)	P_4	58,5	kW
30%-os részterhelés esetén alacsony hőmérsékleten (**)	P_1	19,7	kW
Csak fűtő és kombinált fűtőberendezések: hasznos hatásfok			
Névleges hőteljesítményen magas hőmérsékleten (*)	η_4	87,9	%
30%-os részterhelés esetén alacsony hőmérsékleten (**)	η_1	98,8	%
Villamos segédenergia-fogyasztás			
Teljes terhelés mellett	$e_{l_{max}}$	0,025	kW
Részterhelés mellett	$e_{l_{min}}$	0,014	kW
Készletléti módban	P_{SB}	0,006	kW
Egyéb elemek			
Készletléti hővesztés	P_{stby}	0,070	kW
Gyújtóéghő energiafogyasztása	P_{ign}	0,000	kW
Nitrogénoxid kibocsátás	NO_x	37	-
(*) A magas hőmérséklet 60°C-os visszatérő és 80°C-os előremenő hőmérsékletet jelent.			
(**) A kondenzációs kazánok esetében az alacsony hőmérséklet 30°C-os, alacsony hőmérsékletű kazánok esetében 37°C-os, míg minden más készülék esetében 50°C-os visszatérő hőmérsékletet jelent.			

KIVITELEZŐKNEK

FELHASZNÁLÓKNAK

SZERVIZESEKNEK

MŰSZAKI ADATOK

Modell	VICTRIXPRO V268 EU		
Kondenzációs kazán	IGEN		
Alacsony hőmérsékletű kazán	NEM		
B1 típusú kazán	NEM		
Kapcsolt helyiségfűtő berendezések	NEM		
Kombinált fűtőberendezés	NEM		
Névleges hőteljesítmény	P_n	63	kW
Fűtési szezonális energiahatékonyság:	η_s	94	%
Csak fűtő és kombinált fűtőberendezések: hasznos hőteljesítmény			
Névleges hőteljesítményen magas hőmérsékleten (*)	P_4	63,4	kW
30%-os részterhelés esetén alacsony hőmérsékleten (**)	P_1	21,3	kW
Csak fűtő és kombinált fűtőberendezések: hasznos hatásfok			
Névleges hőteljesítményen magas hőmérsékleten (*)	η_4	88,0	%
30%-os részterhelés esetén alacsony hőmérsékleten (**)	η_1	98,7	%
Villamos segédenergia-fogyasztás			
Teljes terhelés mellett	$e_{l_{max}}$	0,028	kW
Részterhelés mellett	$e_{l_{min}}$	0,014	kW
Készüléti módban	P_{SB}	0,006	kW
Egyéb elemek			
Készüléti hőveszteség	P_{stby}	0,070	kW
Gyújtóégő energiafogyasztása	P_{ign}	0,000	kW
Nitrogénoxid kibocsátás	NO_x	35	-
(*) A magas hőmérséklet 60°C-os visszatérő és 80°C-os előremenő hőmérsékletet jelent.			
(**) A kondenzációs kazánok esetében az alacsony hőmérséklet 30°C-os, alacsony hőmérsékletű kazánok esetében 37°C-os, míg minden más készülék esetében 50°C-os visszatérő hőmérsékletet jelent.			

Modell	VICTRIXPRO V280 EU		
Kondenzációs kazán	IGEN		
Alacsony hőmérsékletű kazán	NEM		
B1 típusú kazán	NEM		
Kapcsolt helyiségfűtő berendezések	NEM		
Kombinált fűtőberendezés	NEM		
Névleges hőteljesítmény	P_n	73	kW
Fűtési szezonális energiahatékonyság:	η_s	94	%
Csak fűtő és kombinált fűtőberendezések: hasznos hőteljesítmény			
Névleges hőteljesítményen magas hőmérsékleten (*)	P_4	73,2	kW
30%-os részterhelés esetén alacsony hőmérsékleten (**)	P_1	24,6	kW
Csak fűtő és kombinált fűtőberendezések: hasznos hatásfok			
Névleges hőteljesítményen magas hőmérsékleten (*)	η_4	88,2	%
30%-os részterhelés esetén alacsony hőmérsékleten (**)	η_1	98,9	%
Villamos segédenergia-fogyasztás			
Teljes terhelés mellett	$e_{l_{max}}$	0,032	kW
Részterhelés mellett	$e_{l_{min}}$	0,014	kW
Készletléti módban	P_{SB}	0,006	kW
Egyéb elemek			
Készletléti hővesztés	P_{stby}	0,070	kW
Gyújtóégyő energiafogyasztása	P_{ign}	0,000	kW
Nitrogénoxid kibocsátás	NO_x	29	-
(*) A magas hőmérséklet 60°C-os visszatérő és 80°C-os előremenő hőmérsékletet jelent.			
(**) A kondenzációs kazánok esetében az alacsony hőmérséklet 30°C-os, alacsony hőmérsékletű kazánok esetében 37°C-os, míg minden más készülék esetében 50°C-os visszatérő hőmérsékletet jelent.			

KIVITELEZŐKNEK

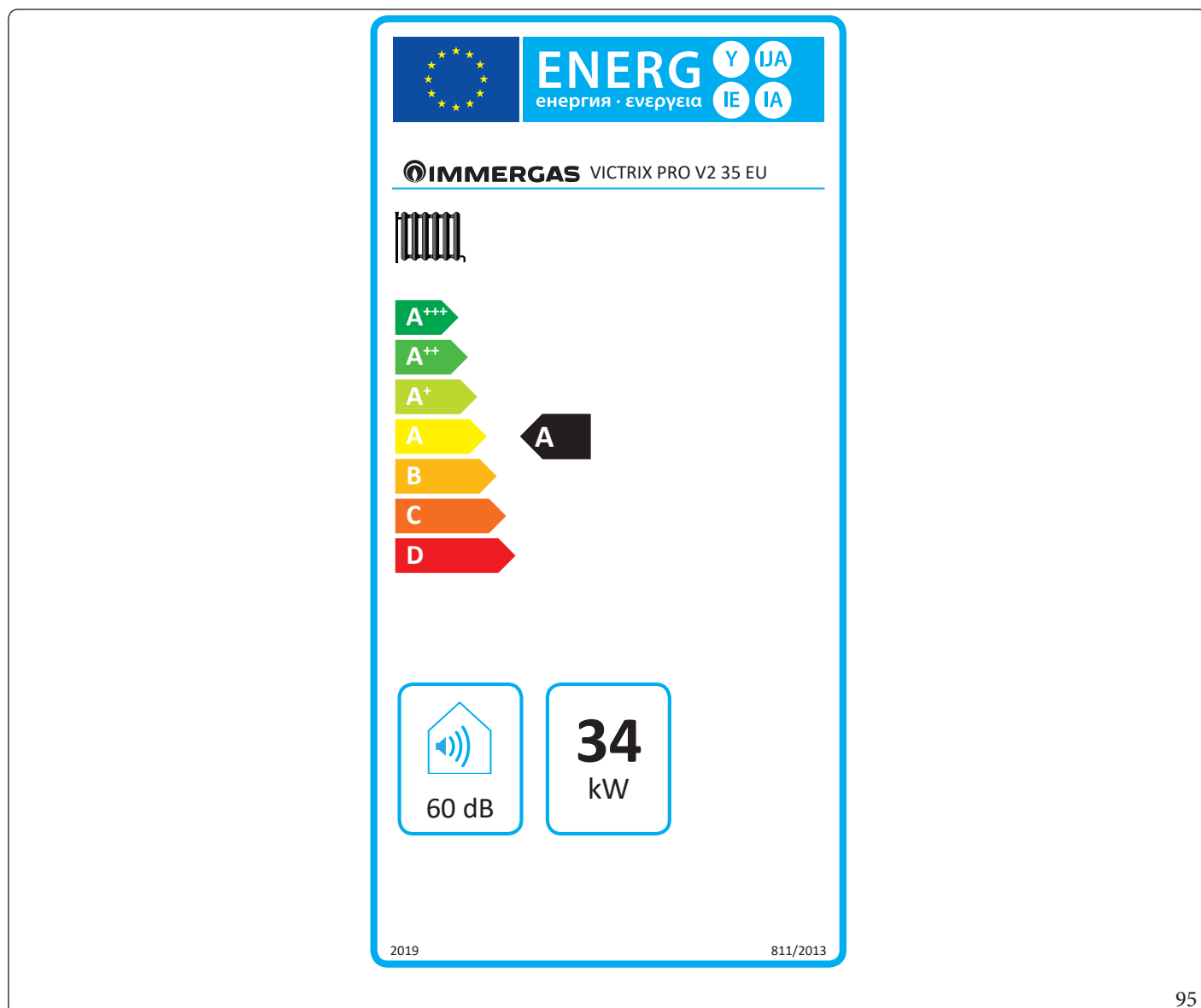
FELHASZNÁLÓKNAK

SZERVIZESEKNEK

MŰSZAKI ADATOK

4.6 KAZÁN MŰSZAKI ADATLAPJA (A 811/2013 RENDELET SZERINT)

Victrix Pro V2 35 EU

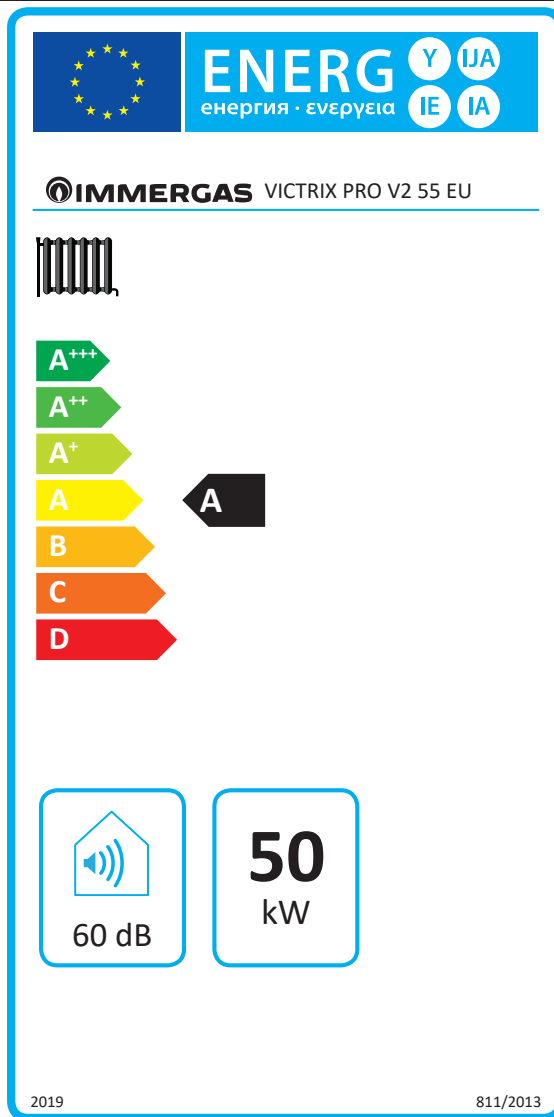


95

Paraméter	Érték	
Éves energiafogyasztás fűtési funkcióban (QHE)	58	Gj
Környezeti fűtési szezonális hatásfok (η_s)	94	%

A készülék megfelelő telepítése érdekében tanulmányozza a jelen útmutató 1. fejezetét (a kivitelezőknek szól) és a telepítésre vonatkozó hatályos előírásokat.

A készülék megfelelő karbantartása érdekében tanulmányozza a jelen útmutató 3. fejezetét (a szervizeseknek szól), és végezze el a műveleteket a jelölt időközönként és módok szerint.



96

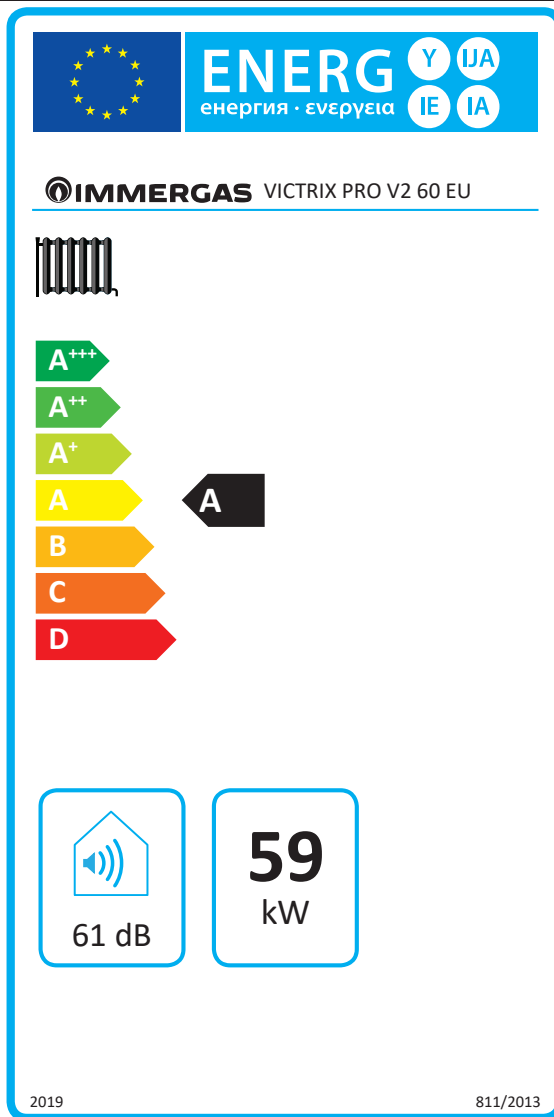
Paraméter	Érték	
Éves energiafogyasztás fűtési funkcióban (QHE)	85	Gj
Környezeti fűtési szezonális hatásfok (η_s)	94	%

KIVITELEZŐKNEK

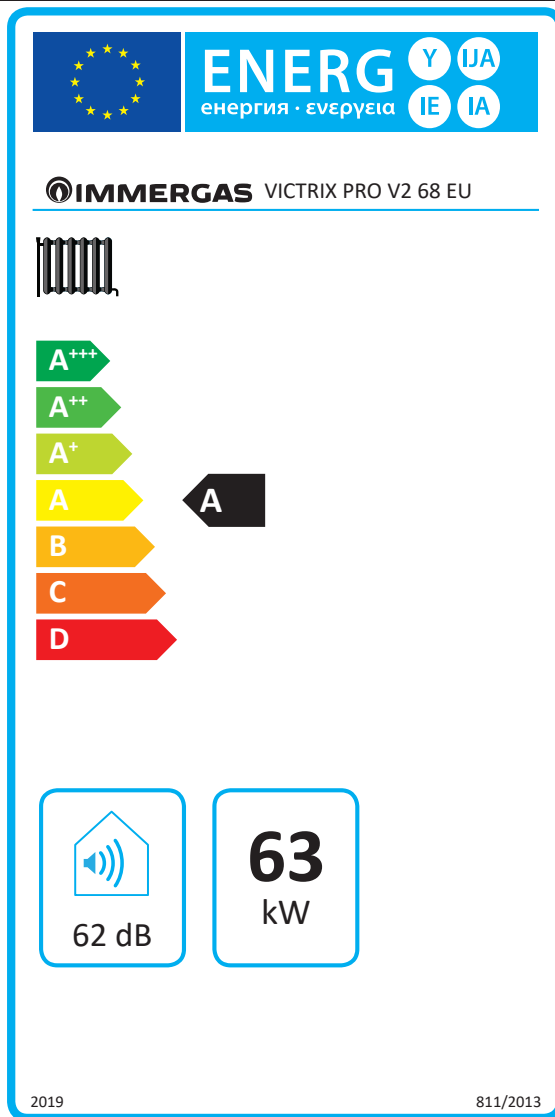
FELHASZNÁLÓKNAK

SZERVIZESEKNEK

MŰSZAKI ADATOK



Paraméter	Érték	
Éves energiafogyasztás fűtési funkcióban (QHE)	101	Gj
Környezeti fűtési szezonális hatásfok (ηs)	94	%



Paraméter	Érték	
Éves energiafogyasztás fűtési funkcióban (QHE)	109	Gj
Környezeti fűtési szezonális hatásfok (ηs)	94	%

VictrixPro V280 EU

Paraméter	Érték	
Éves energiafogyasztás fűtési funkcióban (QHE)	124	Gj
Környezeti fűtési szezonális hatásfok (ηs)	94	%

A készülék megfelelő telepítése érdekében tanulmányozza a jelen útmutató 1. fejezetét (a kivitelezőknek szól) és a telepítésre vonatkozó hatályos előírásokat.

A készülék megfelelő karbantartása érdekében tanulmányozza a jelen útmutató 3. fejezetét (a szervizeseknek szól), és végezze el a műveleteket a jelölt időközönként és módok szerint.

4.7 A RENDSZER ADATLAPJÁNAK KITÖLTÉSI PARAMÉTEREI

Ha a jelen készülék felhasználásával komplex rendszert kíván kialakítani, használja az ábrákon szereplő vázlatokat (100 és 102 ábra).

A helyes összeállításhoz a megfelelő helyekre (a telefaxos áttekintő lapon (99 és 101 ábra) látható módon) be kell írni "Az áttekintő lap összeállításának paramétereit" és a "Az áttekintő lap egészségügyi csomagok összeállításának paramétereit" táblázatokban megadott értékeket.

A többi értéket pedig a rendszert alkotó elemek (pl. napkollektorok, kiegészítő hőszivattyúk, hőmérséklet szabályozók) műszaki adatai alapján kell megadni.

Használja a kártyát (100 ábra) a fűtési funkcióval kapcsolatos „készletekhez” (pl.: kazán + hőmérséklet szabályozás).

Használja a kártyát (102 ábra) a használati melegvíz tároló funkcióval kapcsolatos „készletekhez” (tároló tartályegységgel kombinálva) (pl.: kazán + napkollektor).

Minta a fűtés rendszerek rendszeradatainak kitöltéséhez

A kazán fűtési szezonális energiahatékonysága

1
□ %

Hőmérséklet szabályozás

Hőmérséklet szabályzó

kártya

I. osztály = 1 %, II. osztály = 2 %,
III. osztály = 1,5 %, IV. osztály = 2 %,
V. osztály = 3 %, VI. osztály = 4 %,
VII. osztály = 3,5 %, VIII. osztály = 5 %,

2
+ □ %

Kiegészítő kazán

A kazán vezérlőpaneljéről

Fűtési szezonális energiahatékonyság (%-ban)
(□ - '1') x 0,1 = ± □ %
3

Napkollektoros rendszer hozzájárulása

A napkollektor adattáblázatából

A kollektor mérete (m²-ben)

A tartály térfogata (m³-ben)

A kollektor hatásfoka (%-ban)

A tartály besorolása
A* = 0,95, A = 0,91,
B = 0,86, C = 0,83,
D-G = 0,81

('III' x □ + 'IV' x □) x (0,9 x (□ / 100) x □ = + □ %
4

Kiegészítő hőszivattyú

A hőszivattyú vezérlő

paneljéről

Fűtési szezonális energiahatékonyság (%-ban)
(□ - '1') x 'II' = + □ %
5

A napkollektoros rendszer és a kiegészítő hőszivattyú hozzájárulása

Válassza ki a

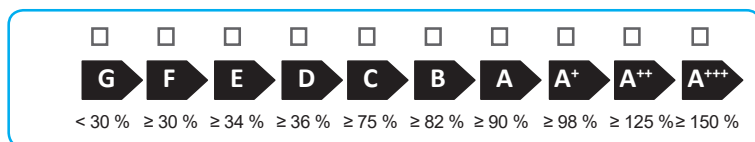
legalacsonyabb értéket

0,5 x □ 0,5 x □ = - □ %
6

A rendszer fűtési szezonális energiahatékonysága

7
□ %

A rendszer fűtési szezonális energiahatékonysági osztálya



A kazán és a kiegészítő hőszivattyú alacsony hőmérsékletű 35 °C-os hőszugárzókkal vannak felszerelve?

A hőszivattyú vezérlő

paneljéről

□ + (50 x 'II') = □ %
7

Előfordulhat, hogy a termékek összességének táblázatban feltüntetett energiahatékonysági értéke nem egyezik meg a telepítést követő tényleges energiahatékonysági értékkel, mert az energiahatékonyság mértékét, más egyéb tényezők is befolyásolják (pl. az elosztó rendszerben keletkező hővesztesség, a készülékek mérete és az épület jellemzői).

Paraméterek a rendszeradatlap kitöltéséhez

Paraméter	VICTRIX PRO V235 EU	VICTRIX PRO V255 EU	VICTRIX PRO V260 EU	VICTRIX PRO V268 EU	VICTRIX PRO V280 EU
"I"	94				
"II"	*				
"III"	0,79	0,54	0,46	0,42	0,37
"IV"	0,31	0,21	0,18	0,16	0,14

*amennyiben a „rendszer” a kazán mellett egy kiegészítő hőszivattyút is tartalmaz, ezt a 811/2013/EU rendelet 5. számú táblázata alapján kell meghatározni. Ebben az esetben a kazán tekintendő a rendszer fő elemének.

A fűtésrendszerek rendszeradatainak táblázata.

A kazán fűtési szezonális energiahatékonysága % ¹

Hőmérséklet szabályozás
Hőmérséklet szabályzó kártya

I. osztály = 1 %, II. osztály = 2 %,
III. osztály = 1,5 %, IV. osztály = 2 %,
V. osztály = 3 %, VI. osztály = 4 %,
VII. osztály = 3,5 %, VIII. osztály = 5 %,

+ % ²

Kiegészítő kazán
A kazán vezérlőpaneljéről

Fűtési szezonális energiahatékonyság (%-ban)

(- _____) x 0,1 = ± % ³

Napkollektoros rendszer hozzájárulása
A napkollektor adattáblázatából

A kollektor mérete (m²-ben) A tartály térfogata (m³-ben) A kollektor hatásfoka (%-ban)

A tartály besorolása
A* = 0,95, A = 0,91,
B = 0,86, C = 0,83,
D-G = 0,81

(_____ x + _____ x) x (0,9 x (/ 100) x) = + % ⁴

Kiegészítő hőszivattyú
A hőszivattyú vezérlő paneljéről

Fűtési szezonális energiahatékonyság (%-ban)

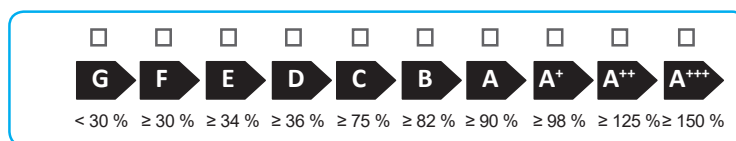
(- _____) x _____ = + % ⁵

A napkollektoros rendszer és a kiegészítő hőszivattyú hozzájárulása

Válassza ki a legalacsonyabb értéket 0,5 x ⁴ O 0,5 x ⁵ = - % ⁶

A rendszer fűtési szezonális energiahatékonysága % ⁷

A rendszer fűtési szezonális energiahatékonysági osztálya



A kazán és a kiegészítő hőszivattyú alacsony hőmérsékletű 35 °C-os hőszugárzókkal vannak felszerelve?

A hőszivattyú vezérlő paneljéről ⁷ + (50 x _____) = %

Előfordulhat, hogy a termékek összességének táblázatban feltüntetett energiahatékonysági értéke nem egyezik meg a telepítést követő tényleges energiahatékonysági értékkel, mert az energiahatékonyság mértékét, más egyéb tényezők is befolyásolják (pl. az elosztó rendszerben keletkező hővesztesség, a készülékek mérete és az épület jellemzői).

Minta a használati melegvíz rendszerek rendszeradatainak kitöltéséhez

A kombinált kazán vízmelegítési energiahatékonysága

 %

Bejelentett terhelési profil:

Napkollektoros rendszer hozzájárulása

A napkollektor adattáblázatából

 Villamos
segédenergia

 $(1,1 \times \text{'I'} - 10\%) \times \text{'II'} - \text{'III'} - \text{'I'} = + \text{} \%$

A rendszer vízmelegítési energiahatékonysága átlagos éghajlati viszonyok között

 %

A rendszer energiahatékonysági osztálya átlagos éghajlati viszonyok között

	<input type="checkbox"/>	<input type="checkbox"/>	<input type="checkbox"/>	<input type="checkbox"/>	<input type="checkbox"/>	<input type="checkbox"/>	<input type="checkbox"/>	<input type="checkbox"/>	<input type="checkbox"/>	<input type="checkbox"/>
	G	F	E	D	C	B	A	A ⁺	A ⁺⁺	A ⁺⁺⁺
<input type="checkbox"/> M	< 27 %	≥ 27 %	≥ 30 %	≥ 33 %	≥ 36 %	≥ 39 %	≥ 65 %	≥ 100 %	≥ 130 %	≥ 163 %
<input type="checkbox"/> L	< 27 %	≥ 27 %	≥ 30 %	≥ 34 %	≥ 37 %	≥ 50 %	≥ 75 %	≥ 115 %	≥ 150 %	≥ 188 %
<input type="checkbox"/> XL	< 27 %	≥ 27 %	≥ 30 %	≥ 35 %	≥ 38 %	≥ 55 %	≥ 80 %	≥ 123 %	≥ 160 %	≥ 200 %
<input type="checkbox"/> XXL	< 28 %	≥ 28 %	≥ 32 %	≥ 36 %	≥ 40 %	≥ 60 %	≥ 85 %	≥ 131 %	≥ 170 %	≥ 213 %

A rendszer vízmelegítési energiahatékonysága melegebb vagy hidegebb éghajlati viszonyok között

 Hidegebb: - 0,2 x = %

 Melegebb: + 0,4 x = %

Előfordulhat, hogy a termékek összességének táblázatban feltüntetett energiahatékonysági értéke nem egyezik meg a telepítést követő tényleges energiahatékonysági értékkel, mert az energiahatékonyság mértékét, más egyéb tényezők is befolyásolják (pl. az elosztó rendszerben keletkező hővesztesség, a készülékek mérete és az épület jellemzői).

Paraméterek a fűtés rendszerek adatainak kitöltéséhez

Paraméter	VICTRIX PRO V235 EU	VICTRIX PRO V255 EU	VICTRIX PRO V260 EU	VICTRIX PRO V268 EU	VICTRIX PRO V280 EU
"I"			-		
"II"			*		
"III"			*		

* a 811/2013/EU rendelet és az Európai Tanács 207/2014 sz. közleményében szereplő átmeneti számítási módszerek szerint meghatározandó érték.

A használati melegvíz rendszerek táblázata.

A kombinált kazán vízmelegítési energiahatékonyasága %

Bejelentett terhelési profil:

Napkollektoros rendszer hozzájárulása

A napkollektor adattáblázatából

Villamos
segédenergia

$(1,1 \times \text{---} - 10\%) \times \text{---} - \text{---} = + \text{---} \%$

A rendszer vízmelegítési energiahatékonyasága átlagos éghajlati viszonyok között %

A rendszer energiahatékonyasági osztálya átlagos éghajlati viszonyok között

	<input type="checkbox"/>	<input type="checkbox"/>	<input type="checkbox"/>	<input type="checkbox"/>	<input type="checkbox"/>	<input type="checkbox"/>	<input type="checkbox"/>	<input type="checkbox"/>	<input type="checkbox"/>	<input type="checkbox"/>
	G	F	E	D	C	B	A	A⁺	A⁺⁺	A⁺⁺⁺
<input type="checkbox"/> M	< 27 %	≥ 27 %	≥ 30 %	≥ 33 %	≥ 36 %	≥ 39 %	≥ 65 %	≥ 100 %	≥ 130 %	≥ 163 %
<input type="checkbox"/> L	< 27 %	≥ 27 %	≥ 30 %	≥ 34 %	≥ 37 %	≥ 50 %	≥ 75 %	≥ 115 %	≥ 150 %	≥ 188 %
<input type="checkbox"/> XL	< 27 %	≥ 27 %	≥ 30 %	≥ 35 %	≥ 38 %	≥ 55 %	≥ 80 %	≥ 123 %	≥ 160 %	≥ 200 %
<input type="checkbox"/> XXL	< 28 %	≥ 28 %	≥ 32 %	≥ 36 %	≥ 40 %	≥ 60 %	≥ 85 %	≥ 131 %	≥ 170 %	≥ 213 %

A rendszer vízmelegítési energiahatékonyasága melegebb vagy hidegebb éghajlati viszonyok között

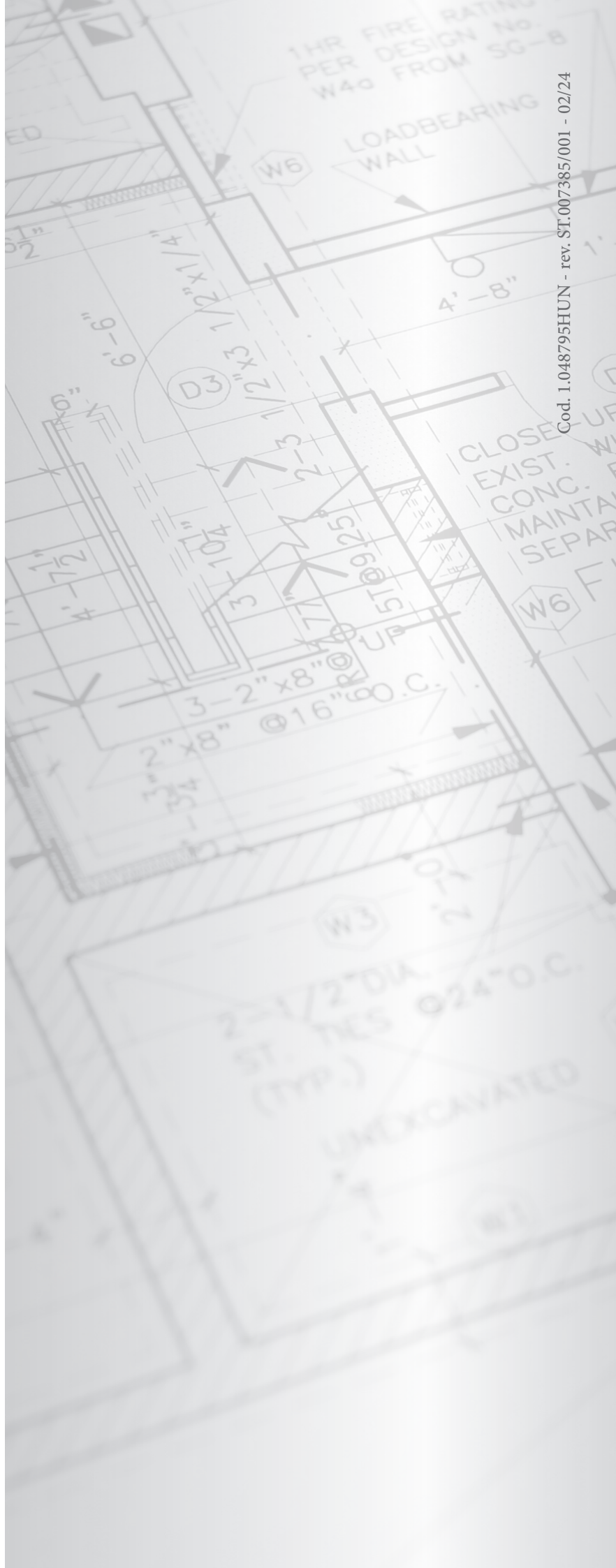
Hidegebb: - 0,2 x = %

Melegebb: + 0,4 x = %

Előfordulhat, hogy a termékek összességének táblázatban feltüntetett energiahatékonyasági értéke nem egyezik meg a telepítést követő tényleges energiahatékonyasági értékkel, mert az energiahatékonyaság mértékét, más egyéb tényezők is befolyásolják (pl. az elosztó rendszerben keletkező hővesztesség, a készülékek mérete és az épület jellemzői).



This instruction booklet is made of ecological paper.



Cod. 1.048795HUN - rev. ST.007385/001 - 02/24

immergas.com

Immergas S.p.A.
42041 Brescello (RE) - Italy
Tel. 0522.689011
Fax 0522.680617



IMMERGAS
IMMERGAS SPA - ITALY
CERTIFIED COMPANY
UNI EN ISO 9001:2015

Design, manufacture and post-sale assistance of gas boilers, gas water heaters and related accessories