




Használati útmutató 
~~figyelmeztetések~~

NIKE Mythos
24 2E



Kedves Vásárlónk!

Gratulálunk, hogy egy csúcsmínőségű Immergas terméket választott, amely hosszú ideig fogja az Ön kényelmét és biztonságát szolgálni. Ön az Immergas ügyfeleként mindenkor számíthat Szervizhálózatunkra ~~szolgálatunkra~~, amelynek létrehozásával az volt a célunk, hogy az Ön készülékének hatékony működését hosszan biztosítsuk. Olvassa el figyelmesen a következő oldalakat: hasznos tanácsokkal szolgálnak a termék megfelelő használatával kapcsolatban. Ha megfogadja ezen tanácsokat, az Ön Immergas készüléke hosszú ideig működik majd az ön meglegedésére.

A vásárlást követően kérjük, vegye fel a kapcsolatot az országos szervizhálózatunk egyik tagjával a szakszerű üzembe helyezés érdekében. Szakemberünk ellenőrzi, hogy a kazán megfelelően működik-e, elvégzi a szükséges beállításokat, és megismerteti önnel a készülék üzemeltetését.

Amennyiben javítási munkálatok vagy időszakos karbantartási munkálatok elvégzésére van szükség, forduljon az Immergas Szervizszolgálatához: a szakszerviz rendelkezik eredeti cserealkatrészekkel, és a gyártó által folyamatosan naprakész információival bővített szakértelemmel.

Általános figyelmeztetések

Valamennyi Immergas terméket megfelelő csomagolás véd a szállítás során.

A terméket tárolja száraz, az időjárás viszontagságaitól védett területen.

A használati útmutató a termék szerves és alapvetően fontos részét képezi. Tulajdonosváltás esetén mellékelje az útmutatót az új tulajdonosnak.

Tanulmányozza és gondosan őrizze meg, mert a figyelmeztetések fontos információt tartalmaznak a beszerelésről, a használatról és a karbantartásról.

A jelen útmutató az Immergas kazánok beszerelésével kapcsolatos műszaki adatokat és információkat tartalmaz. A kazánok beszerelésével kapcsolatos egyéb kérdésekben (például: a munkaterület biztonsága, környezetvédelem, baleset megelőzés) kövesse a vonatkozó előírásokat és a jó munkavégzési gyakorlat szabályait.

A jelenleg hatályos jogszabályozások értelmében a rendszerek tervezéséhez szakembert kell felkérni, és a tervezés során figyelembe kell venni a törvényileg megadott **méreteket**. A beszerelési és karbantartási műveleteket végeztesse engedéllyel rendelkező szakemberrel a törvényi és gyártói előírásoknak megfelelően. Szakembernek minősül az a személy, aki rendelkezik a tárgykörben a törvény által előírt ismeretekkel.

Az Immergas készülékeinek és/vagy az egyes alkatrészek, tartozékok, készletek, és berendezések beszerelése során előre nem látható személyei vagy vagyoni vonatkozású problémák léphetnek fel. A megfelelő beszerelés érdekében olvassa el figyelmesen a termékhez mellékelt útmutatót.

A gázkazán karbantartási műveleteit végeztesse az Immergas szakembereivel; az Immergas Szervizhálózata biztosítékot jelent a szakértelemre.

A kazánt használja rendeltetési céljának megfelelően. Minden más használat nem rendeltetésszerűnek, és mint ilyen potenciálisan veszélyesnek minősül.

A beszerelés, üzemeltetés vagy használat során a törvényi és műszaki előírások vagy a jelen használati utasítások (a gyártó vagy a viszonteladó mellékeli) be nem tartásából eredő hibákért és az abból származó károkért a gyártó semmilyen körülmények között nem vonható felelősségre, valamint a fentiek a jótállás megszűnését vonják maguk után.

~~A gázkazán beszerelésével kapcsolatos törvényi szabályozásokról bővebb információért kérjük, látogasson el honlapunkra: www.immergas.com~~

TARTALOM

BESZERELŐ	old.	FELHASZNÁLÓ	old.	KARBANTARTÓ	old.
1.1	Figyelmeztetések a beszereléshez	2.1	Tisztítás és karbantartás	3.1	Hidraulikai séma
1.2	Főbb méretek	2.2	A helyiségek szellőzése	3.2	Elektromos kapcsolási séma
1.3	Bekötési egység (opcionális)	2.3	Általános figyelmeztetések	3.3	Esetleges hibajelenségek és azokat kiváltó okok
1.4	Távszabályozók és programozható termosztátok (opcionális)	2.4	Kezelőfelület	3.4	A kazán átállítása más fajta gázzal való működésre
1.5	A helyiségek szellőzése	2.5	Hibaüzenetek	3.5	A kazán másfajta gázzal való üzemelésre való átállítását követően elvégzendő ellenőrzések
1.6	Füstcsatornák	2.6	A fűtés rendszer nyomásának helyreállítása	3.6	Esetleges beállítások
1.7	Füstcsövek / Kémények	2.7	A rendszer leürítése	3.7	A vezérlőpanel programozása
1.8	A rendszer feltöltése	2.8	Fagyvédelem	3.14	A burkolat leszerelése
1.9	A gázrendszer üzembe helyezése	2.9	A kazán burkolatának tisztítása	3.17	A készülék éves ellenőrzése és karbantartása
1.10	A kazán üzembe helyezése (begyűjtása)	2.12	A használatból való végeleges kivonás	3.16	Hőteljesítmény és fűvőkanyomás adatok
1.11	Keringtető szivattyú			18	
1.18	Rendelhető kiegészítők			3.17	Tüzeléstechnikai adatok
1.19	A kazán részei			19	
				3.21	Műszaki adatok
				19	

1 A KAZÁN BESZERELÉSE

1.1 FIGYELMEZTETÉSEK A BESZERELÉSHEZ.

A Nike Mythos 24 2E kazánt kizárólag fali elhelyezésre tervezték, lakóépületek vagy ahhoz hasonló egységek fűtésére és melegvíz ellátására. Az Immergas készülékek és tartozékok telepítéséhez válasszon olyan helyet, amely megfelelő műszaki és strukturális jellemzőkkel rendelkezik, valamint lehetővé teszi az alábbi műveletek könnyű, hatékony és biztonságos elvégzését:

- a hatályos jogszabályok és szabványok előírásainak megfelelő beszerelés;
- időszakos, programozott, időszakos és rendkívüli karbantartási munkálatok elvégzése;
- a készülékek eltávolítása (egészen kültérig egy a készülék és alkatrészeinek felrakodására és elszállítására kijelölt helyig) valamint egy egyenértékű berendezéssel és/vagy alkatrészsel történő kicserélése.

A fal ahomá a kazánt fel kívánja szerelni, legyen sík, kiugróktól és beugróktól mentes, hogy könnyű hozzáférést biztosítson a hátsó falhoz. A berendezést ne állítsa padlóra vagy egyéb lábazatra (1-1. ábra).

Az Immergas gázkazánjainak beszerelését bízva felhatalmazott és professzionális vállalatra. A kazán beszerelését a helyi törvényi és műszaki előírásoknak valamint a józanész szabályainak megfelelően kell elvégezni.

A beszerelés megkezdése előtt ellenőrizze, hogy a készülék teljesen ép-e. Amennyiben kétségei támadnak, forduljon haladéktalanul az eladóhoz. A csomagolóanyagok (kapcsok, szögek, műanyag tasakok, hungarocell, stb.) potenciális veszélyforrást jelentenek, ezért tartsa gyermekektől távol. Ha a berendezést bútorok belsejébe, vagy bútorok közé szereli be, ellenőrizze, hogy elegendő hely áll-e rendelkezésre az időszakos karbantartási munkálatok elvégzésére. A kazán kőpönyege és a bútorlap vagy a legközelebbi oldalfal között célszerű legalább 3 cm-t hagyni. A kazán alatt és felett hagyjon elegendő helyet a csővezetékek és az égéstermék elvezetés csatlakoztatásához. Fontos az is, hogy az égési levegő rácsok ne legyenek eltömődve. A készülék közelében ne tároljon gyúlékony anyagokat (papír, rongyok, műanyag, polisztírol, stb.). Ne helyezzen háztartási gépeket a kazán alá, mert a vízvezetékek csatlakozásainak szivárgása esetén vagy amikor a biztonsági szelep kinyit, a berendezések károsodhatnak ezért a biztonsági szelepet csatlakoztatni kell egy lefolyótölcsérhez. Ellenkező esetben a gyártó nem vonható felelősségre a háztartási gépeken

és vagy burkolatokban bekövetkezett esetleges károkat.

A fenti okok miatt azt javasoljuk, hogy bútordarabokat, stb. se helyezzen a kazán alá. Meghibásodások vagy nem megfelelő működés esetén kapcsolja ki a készüléket, és forduljon felhatalmazott vállalathoz (pl. az Immergas Szervizhálózat szakembereihez, akik rendelkeznek a szükséges szakértelemmel és eredeti cserealkatrészekkel). A készüléket ne próbálja meg megjavítani. A fentiek figyelmen kívül hagyása egyéni felelősséget és a jótállás megszűnését vonja maga után.

- A beszerelés szabályai:

- Ezeket a kazánokat tilos hálósobába, garzonlakásba és fürdőszobába beszerelni. Tilos továbbá a kazánokat olyan helyiségekben beszerelni, ahol fát alkalmazó hőgenerátorok találhatóak (vagy általában szilárd tüzelőanyagot használók), további ilyen helyiségekkel szomszédos vagy kapcsolatban álló helyiségekben.
- A kazánt tilos felszerelni tűzveszélyes helyiségekben (pl.: autóbeálló), ahol gázkészülékek és égéstermék elvezető csatornák, égési levegő és égéstermék csövek találhatóak.
- A kazánt főzőlapok fölé beszerelni tilos.
- Emellett a kazánt tilos társasházak közös helyiségeibe (lépcsőház, lépcsőforduló, tetőterasz, tetőtér, menekülési útvonalak, stb.) beszerelni, kivéve, ha olyan elkülönített és erre a célra kialakított helyiségekről van szó, amelyekhez csak a tulajdonos férhet hozzá (a helyiségek tulajdonságait a hatályos szabványokban találja).
- A B típusú nyílt égésterű készülékeket ne szerelje be olyan helyiségekbe, amelyekben az ott zajló kereskedelmi, kézműves vagy ipari tevékenység eredményeképpen olyan gázok vagy légnemű anyagok (pl. savas gőzök, ragasztók, festékek, oldószerek, tüzelőanyagok) vagy por szemcsék (pl. fűrészpor fafeldolgozás esetén, szénpor, cementpor, stb.) kerülhetnek a levegőbe, amelyek károsíthatják a készülék részeit, vagy hibás működést okozhatnak.
- A kazánokat továbbá olyan helyiségekbe kell beszerelni, ahol a hőmérséklet nem esik 0°C alá. A kazánt továbbá nem lehet kitenni az időjárási elemeknek.

Figyelem: a falra történő felszerelésnek biztonságosan kell tartania a készüléket.

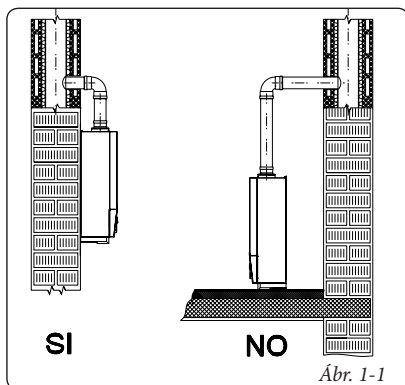
A csomagban található tipliket (amennyiben a csomag tartalmaz rögzítő kengyeleket vagy sablonokat a készlet alapfelszereltségébe tartoznak) kizárólag a kazán fali elhelyezéséhez használja. A

fenti eszközök csak akkor biztosítják a kellő rögzítést, ha tömör vagy féltömör téglából rakott falra megfelelően (szakszerűen) helyezi fel őket. Üreges téglából vagy falazó elemből készült fal vagy korlátozott teherbírási válaszfal, illetve a fentiekől eltérő falszerkezet esetén előzetesen ellenőrizze a tartószerkezet statikai terhelhetőségét.

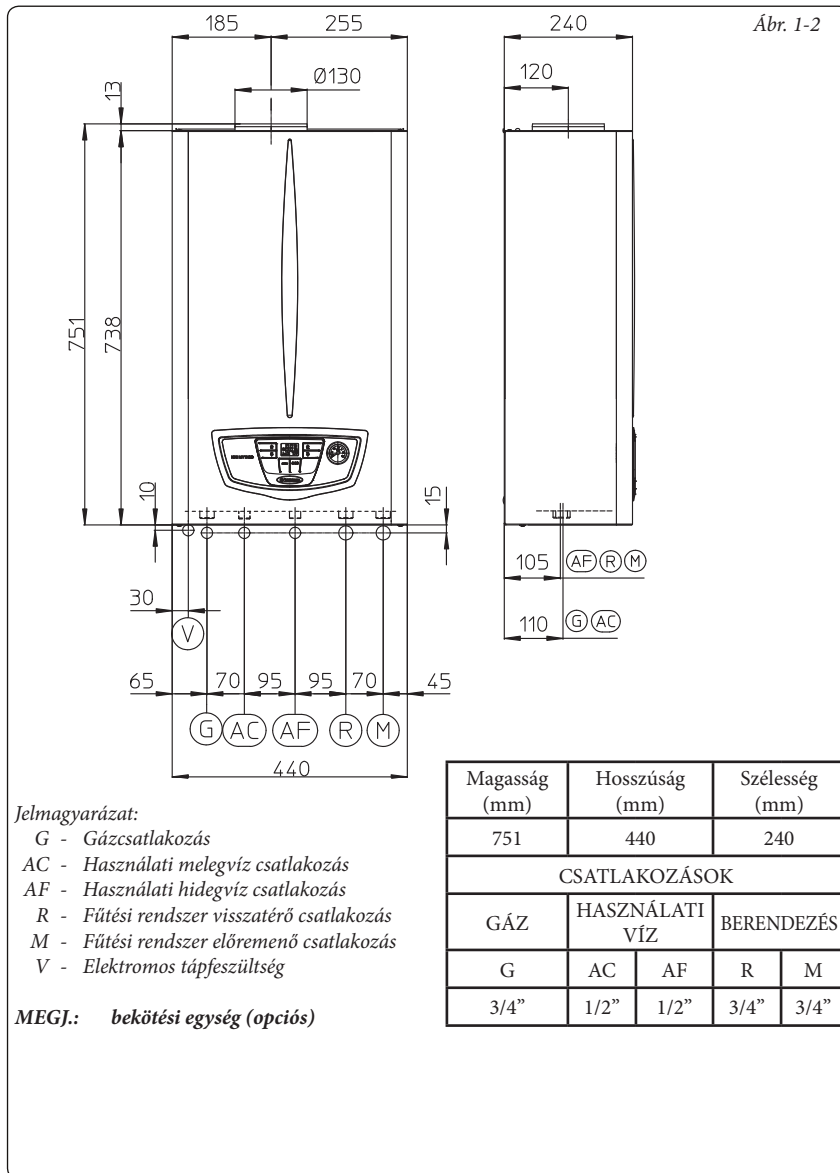
MEGJEGYZÉS: A csomagolásban található tiplikhez való hatlapfejű csavarokat kizárólag a kengyelek rögzítéséhez használja.

A kazánok légköri nyomáson forráspont alatti vízmelegítésre szolgálnak.

A kazánt csatlakoztassa a készülék teljesítményének és hatásfokának megfelelő fűtési és melegvíz rendszerre.



1.2 FŐBB MÉRTEK.



1.3 BEKÖTÉSI EGYSÉG (OPCIÓS).

Gázcsatlakozás (II_{2H3+} kategóriájú berendezés). Kazánjaink földgázzal (G20) vagy PB gázzal működnek. A csatlakozáshoz használt csövek átmérője legyen legalább akkora, mint a kazán csatlakozása G3/4". A gáz csatlakoztatása előtt alaposan tisztítsa meg a gázellátó csöveket az esetleges szennyeződésektől, amelyek a kazán hibás működéséhez vezethetnek. Ellenőrizze emellett, hogy a bemenő gáz megfelel-e a kazán műszaki tulajdonságainak (lásd a kazánon elhelyezett táblát). Ha az adatok eltérnek, a kazánt át kell állítani, hogy megfeleljen a másik gázfajtának (lásd: a gázkészülék átalakítása különböző gázfajtákra). Ellenőrizze, hogy a a felhasznált gáz (földgáz vagy PB gáz) hálózati dinamikus nyomása, amelyről a kazán üzemelni fog, megfelel-e az érvényben lévő előírásoknak. Az elégtelen nyomás kihathat a fűtőkészülék teljesítményére, ezáltal hibajelenségeket okozhat a felhasználónak.

Ellenőrizze, hogy a gázellátó csap helyesen van-e bekötve, az ábrán látható utasításoknak megfelelően. A gázellátó cső méretének meg kell felelnie a hatályos szabályozásoknak, annak érdekében, hogy biztosítsa az égő gázellátását és megfelelő hatásfokát a kazán legnagyobb teljesítménye esetén is (lásd műszaki adatok). A gázcsatlakozásoknak meg kell felelniük a vonatkozó szabványok előírásainak.

A gáz minősége. A készüléket szennyeződésmentes gázzal való üzemelésre tervezték. Amennyiben a gáz minősége nem megfelelő célszerű egy szűrőelemet beiktatni a készülék elé, hogy biztosítsa a megfelelő tisztaságú gázt.

Gáztárolók (PB-gáz tartályról való üzemeltetés esetén).

- Újjonnan beszerelt GPL gáztárolók esetén előfordulhat, hogy a tartályban inert gáz (nitrogén) maradványok vannak, amelyek csökkenthetik a készülékbe jutó gáz fűtőértékét, és rendellenes működést okozhatnak.

- A GPL gáz összetételéből adódóan előfordulhat, hogy a tárolás során a gáz összetevői rétegződnek. Ez megváltoztathatja a készülékbe jutó keverék fűtőértékét, és befolyásolhatja annak hatásfokát.

Hidraulikai csatlakozás.

Figyelem: a kondenzációs modul (kazántest) jótállásának megőrzése érdekében mielőtt a berendezést csatlakoztatná a hálózatra, mossa át a teljes fűtési rendszer belsejét (csövek, radiátorok,

BESZERELŐ

FELHASZNÁLÓ

KARBANTARTÓ

stb.) a megfelelő maró- és vízkőoldó szerekkel, amelyek eltávolítják az olyan lerakódásokat, amelyek a kazán hibás működéséhez vezethetnek.

Végezze el a fűtőrendszer vizének kémiai kezelését az előírásoknak megfelelően, mert ezzel megelőzheti, hogy a készülékben vagy a rendszerben lerakódások (pl. vízkő) képződjenek, illetve iszap vagy egyéb a rendszerre és a berendezésre káros anyagok halmozódjanak fel.

A csőrendszer csatlakozásait az észszerűségi szabályok szerint, a kazán csatlakoztatási pontjainak ellenőrzésével végezze el. A biztonsági lefűvatószelepet kösse egy lefolyótölcsérbe. Ellenkező esetben a gyártó nem vállal felelősséget a biztonsági szelep működése következtében fellépő károkért.

Az iható víz szennyezésével kapcsolatos szabványok alapján meghatározott berendezés-használati követelményeknek való megfelelés érdekében ajánlott IMMERGAS visszaáramlás-megelőző készletet használni, melyet a kazán hidegvíz bemenete előtt kell használni. Javasolt arra is ügyelni, hogy a kazán primer rendszerébe (melegítési rendszer) öntött hőhordozó folyadék (pl.: víz + glikol) megfeleljen a vonatkozó helyi szabályozásoknak.

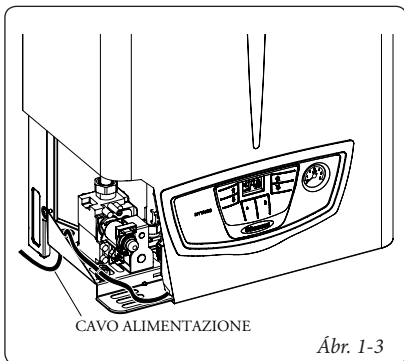
Figyelem: a berendezés hatékonyságának megőrzése, és élettartamának növelése érdekében a kemény vízü rendszerekbe érdemes "polifoszfat-adagoló" szerkezetet beszerezni.

Elektromos csatlakoztatás. A Nike Mythos 24 2E kazán teljes egésze IPX5D érintésvédelmi kategóriába tartozik. A berendezés ezt a védelmi szintet csak a megfelelő földeléssel ellátott hálózatba való a hatályos biztonsági szabályoknak megfelelő csatlakoztatást követően éri el.

Figyelem: az Immergas S.p.A nem vállal felelősséget személyi sérülésekért és vagyoni károkért abban az esetben, ha a berendezést nem földelt hálózatba vagy a vonatkozó szabályok be nem tartásával csatlakoztatja.

A kazánon elhelyezett adattábla adatainak segítségével ellenőrizze, hogy az elektromos hálózat megfelel a berendezés által felvett maximális teljesítménynek. A kazánt speciális "X" típusú vezetékkel villásdugó nélkül szállítjuk. A vezeték csatlakoztassa egy 230 V ±10% / 50Hz hálózatba a földelés és az N-L polaritás figyelembevételével. A hálózatra szereljen fel egy III túláramvédelmi kategóriába tartozó kétsarkú megszakítót.

A vezeték cseréjét végeztesse engedéllyel rendelkező vállalattal (pl. Immergas szervizhálózat). A vezetéknek mindig az előírt útvonalat kell követnie (1-3. ábra). Ha a vezérlőpanelen található biztosíték cserére szorul, használjon 3,15 A-es gyorskioldású biztosítékot. A berendezés csatlakoztatásakor ne használjon



adaptereket, elosztókat vagy hosszabbítókat.

1.4 TÁV SzABÁLYOZÓK ÉS PROGRAMOZHATÓ TERMOSZTÁTOK (OPCIÓS).

A kazánt előkészítették egy a szoba hőmérsékletét szabályozó termosztát vagy távvezérlő csatlakoztatására, amelyek opciós tartozékokként vásárolhatók meg. (Ábr. 1-4).

Valamennyi Immergas programozható termosztát kéteres vezetékkel köthető be. Olvassa el figyelmesen a tartozék csomagolásában található használati útmutatót.

• Digitális programozható termosztát On/Off. A programozható termosztát segítségével:

- állítsa be a két szobahőmérsékletet: nappali (komfort) és éjszakai (csökkentett);
- megadhat egy heti programot, napi 4 be- és kikapcsolással;
- az alábbiak közül válassza ki a kívánt üzemmódot:
- kézi üzemmód (szabályozható szobahőmérsékleti értékkel).
- automata üzemmód (beállított program alapján).
- kényszerített automata üzemmód (amennyiben a beállított program hőmérsékletét ideiglenesen megváltoztatja).

Energiaellátása 2 db 1,5 V-os LR 6 alkáli elemmel;

Amico távvezérlő ^{v2} (CAR^{v2}) klimatizált programozható termosztáttal. A CAR^{v2} távvezérlő lehetővé teszi, hogy a felhasználó a fent említett funkciókon kívül ellenőrizhesse a készülék és a fűtési rendszer működési paramétereit, vagy megváltoztassa a korábban beállított értékeket anélkül, hogy ehhez el kellene mennie a készülékig. A kezelőfelület öndiagnosztikai funkcióval is rendelkezik, amely megjeleníti a kijelzőn a készülék esetleges meghibásodásait. A távvezérlőbe épített programozható termosztát lehetővé teszi, hogy az előremenő fűtővíz hőmérsékletet a fűteni kívánt helyiség igényeinek megfelelően alakíthassa. Így a kívánt hőmérséklet nagy pontossággal megadható, amellyel üzemeltetési költségeket takaríthat meg. A termosztát áramellátásáról ugyanaz a kéteres kábel gondoskodik, amellyel a termosztát és a kazán közötti adatátvitel történik.

A CAR^{v2} vagy On/Off termosztát (opciós) bekötése. Az alábbiakban felsorolt műveleteket csak a berendezés áramtalanítását követően végezze el. A szobatermosztátot a 40 és 41-es sorkapocsba csatlakoztassa az X40 átkötés megszüntetésével (3-2. ábra). Ellenőrizze, hogy az On/Off kapcsolós szobatermosztát működése feszültségmentes érintkezőkkel legyen megoldva, mert ellenkező esetben

károkat okoz a készülék vezérlő paneljén. Az esetleges CAR^{v2} egységet a 40 és 41 sorkapocsokba kell csatlakoztatni az áramköri kártya X40 átkötésének megszüntetésével, ügyelve arra, hogy ne fordítsa meg a pólusokat (3-2. ábra). Hibás polaritások esetén a CAR^{v2} nem sérül, de nem működik. A kazánhoz csak egy távvezérlőt csatlakoztathat.

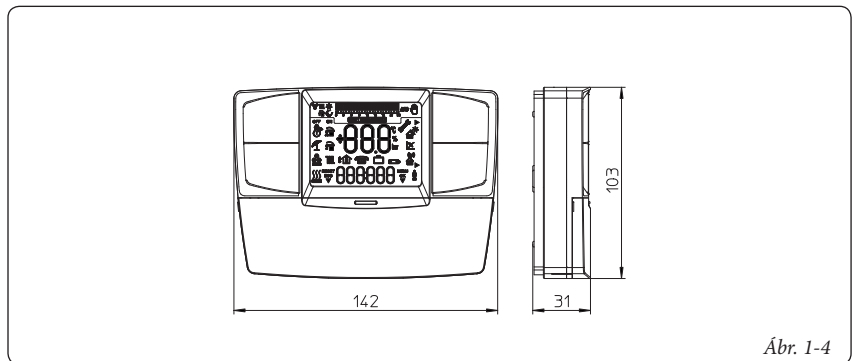
Fontos: a CAR^{v2} esetleges használata esetén a a villamos hálózatokra vonatkozó jelenleg hatályos előírások értelmében két egymástól független áramkört kell létesíteni. A kazán csöveit ne használja az elektromos vagy telefonos hálózat földeléseként. A kazán áram alá helyezése előtt ellenőrizze a fentieket.

1.5 A HELYSÉGEK SZELLŐZÉSE

Rendkívül fontos, hogy a kazánt befogadó helyiségben legalább annyi levegő áramoljon el, amennyi a szabályos gázégéshez és a helyiség szellőzéséhez szükséges. A levegő természetes áramlásának közvetlenül az alábbiak között kell történnie:

- a helyiség falain kialakított ideiglenes nyílások, melyek kifelé nyílnak;
- szimpla vagy szerteágazó szellőzővezetékek.

A szellőzéshez a levegőnek kívülről kell érkeznie, szennyezésektől távol eső területen. A levegő természetes áramlása érkezik közvetett módon is a szellőző helyiséggel szomszédos



helyiségekből. A helyiségek szellőzésével kapcsolatos további információkért tekintse át a vonatkozó szabályzatokat a későbbi módosításokkal és kiegészítésekkel együtt.

Az állott levegő kivezetése Azokban a helyiségekben, ahol gázkészülékek működnek, az égést segítő levegő beeresztésén kívül szükség van az állott levegő kiengedésére is, melynek következtében ugyanakkora mennyiségű tiszta és nem állott levegő áramlik be. Ezt az érvényben lévő műszaki szabályok előírásainak betartásával kell végezni.

1.6 FÜSTCSATORNÁK

Az égéstermék kivezető csövének bemenetével ellátott gázkészülékeket közvetlenül hozzá kell kötni kéményhez vagy megfelelő hatékonyságú füstcsatornához.

Csak ezeknek a hiányában megengedhető, hogy a gázkészülékek az égéstermék közvetlenül kintre vezessék, feltéve hogy betartásra kerülnek a vonatkozó szabványok és az érvényben lévő helyi szabályzatok.

Csatlakoztatás kéményhez vagy füstcsőhöz A készülékek kéményhez vagy füstcsőhöz való hozzákötése füstcsatornán keresztül történik.

A már meglévő füstcsövekhez tartozó csatlakozóelemeket tökéletesen meg kell tisztítani, mert a működés közben a falakra esetlegesen lerakódó salakanyagok megakadályozhatják az égéstermék megfelelő áramlását, ez pedig rendkívül veszélyes lehet a kezelőszemélyre nézve. A füstcsatornákat a kéményhez vagy a füstcsőhöz kell kötni a készüléket befogadó helyiségben vagy a szomszédos helyiségben, de a bekötést minden esetben a vonatkozó szabványok előírásainak megfelelően kell végezni.

1.7 FÜSTCSÖVEK / KÉMÉNYEK.

A természetes szellőzésű készülékekhez tartozhat külön kémény vagy közös szerteágazó füstcső.

Külön kémény. A kémény méretének meg kell felelnie a vonatkozó szabályzásoknak.

Közös szerteágazó füstcsövek. A többszintes épületekben az égéstermék kivezetéséhez, a természetes szellőzéshez közös szerteágazó füstcsöveket lehet használni. Az új építésű közös szerteágazó füstcsöveket a megfelelő számítási módokat és a szabványok előírásait követve lehet megtervezni.

Kéménykürtök. Kéménykürtönek a külön kémény vagy a közös szerteágazó füstcső pereménél található szerkezetet hívjuk. Ez

a szerkezet megkönnyíti az égéstermék szétszóródását még kedvezőtlen atmoszferikus feltételek mellett is, ezen kívül gátolja a külső testek lerakódását.

A kéménykürtönek meg kell felelnie a vonatkozó szabvány rendelkezéseinek.

A kiáramlási pontnak – mely megfelel a kémény/füstcső csúcsának – az esetleges kéménykürtöktől függetlenül a "visszafolyási zónán" kívül kell lennie, nehogy olyan ellennyomások alakuljanak ki, melyek meggátolnák az égéstermék szabad kiáramlását a légkörbe. Ezért be kell tartani a szabályok által előírt minim magasságokat a tetőszerkezet dőlésszögét is figyelembe véve.

Ürités közvetlenül kifelé A természetes szellőzésű készülékek elő vannak készítve arra, hogy kéményhez vagy füstcsőhöz kössék azokat, az égéstermék az azonban közvetlenül is ki tudják bocsátani az épület külső falait keresztező csöveken át. Ebben az esetben az ürités üritő vezetékén keresztül történik, mely egy szellőző végelemen keresztül van kivezetve.

Üritő vezetékek Az üritő vezetéknek a füstcsatornáknál felsorolt követelményekkel megegyező követelményeknek kell megfelelnie, az érvényben lévő műszaki szabályzások további rendelkezéseinek a figyelembevételével.

A égéstermék végelemek felhelyezése. A füstgázvégelemek:

- helyezze el az épület külső falán;
- a hatályos műszaki szabályzásokban foglaltaknak megfelelő távolságokra helyezze el.

A természetes szellőzésű berendezések égéstermék elvezetése minden oldalról zárt tető nélküli térbe. A 4 kW és 35 kW közötti hőteljesítményű természetes szellőzésű vagy ventilátoros készülékek égéstermék elvezetése minden oldalról zárt tető nélküli térbe (szellőzőakna, légudvar, udvar, stb.) megengedett, a hatályos műszaki szabályzások és normák betartása esetén.

Fontos: tilos akarattal használaton kívülre helyezni az égéstermék-elvezetést ellenőrző készüléket. Ha a készülék valamelyik darabja sérült, azt eredeti alkatrészekkel kell helyettesíteni. Ha több beavatkozás szükséges az égéstermék-elvezetést ellenőrző készüléken, ellenőrizze az égéstermék-elvezető csövet és a kazánt befogadó helyiség szellőzését.

1.8 A RENDSZER FELTÖLTÉSE.

A kazán csatlakoztatását követően tölts fel a kazánt a beépített töltőcsap segítségével (2-2. ábra). A kazánt lassan tölts fel, hogy a rendszerben található légbuborékok a légtelenítő szelepeken keresztül távozhassanak a fűtési rendszerből. A kazánban is található egy a keringtető szelepen elhelyezett automata légtelenítő szerep. Nyissa ki a radiátorok légtelenítő szelepeit. A radiátorok légtelenítő szelepeit akkor zárja el, amikor már csak víz távozik a belőlük.

Amikor a kazán nyomásmérője kb. 1,2 bar-on áll, zárja el a töltőcsapot.

MEGJ.: a művelet során a kezelőfelületen elhelyezett főkapcsoló segítségével szakaszosan indítsa be a keringtető szivattyút. A keringtető szivattyú légtelenítéséhez hagyja a szivattyút

bekapcsolva, és tekerje le a szivattyúmotor elején található zárócsapot.

A műveletet követően tekerje vissza a zárócsavart.

1.9 A GÁZRENDSZER ÜZEMBE HELYEZÉSE.

A rendszer üzembe helyezésekor kövesse a vonatkozó előírásokat. Ez három csoportba sorolja a rendszereket és így az üzembe helyezést is: új rendszerek, átépített rendszerek, újra aktivált rendszerek.

Elsősorban az új rendszerek esetében kövesse az alábbiakat:

- nyissa ki az ajtókat és az ablakokat;
- kerülje nyílt láng vagy szikra használatát;
- távolítsa el a gázvezetékben maradt levegőt;
- a szabályozások rendelkezéseinek megfelelően ellenőrizze a belső rendszer gáztömorségét.

1.10 A KAZÁN ÜZEMBE HELYEZÉSE (BEGYÚJTÁSA).

Az érvényben lévő szabályzások által előírt Megfelelőségi Nyilatkozat kibocsátása érdekében az alábbiakat kell betartani a kazán üzembe helyezéséhez (az alább leírt műveleteket kizárólag szakképzett személyzet végezheti, a felettesek jelenlétében):

- a hatályos szabályzások rendelkezéseinek megfelelően ellenőrizze a belső rendszer gáztömorségét;
- ellenőrizze, hogy a hálózati gáz megegyezik-e azzal a gázfajttával, amellyel a kazán működik;
- ellenőrizze, hogy nincsenek olyan külső okok, melyek égési területek képződését okozhatják;
- kapcsolja be a kazánt, és ellenőrizze, hogy a begyújtás megfelelően végbement-e;

- ellenőrizze, hogy a gáz mennyisége és a gáznyomás megfelelnek-e a használati utasításban jelölt értékeknek (3.16 bekezdés);
- ellenőrizze a helyiségek megfelelő szellőzését;
- a készülék beállításakor ellenőrizze a már meglévő kéményhuzatot pl. egy a közvetlenül az égéstermék elvezető cső kezdő szakaszában elhelyezett differenciálmérővel;
- ellenőrizze, hogy az égéstermék nem áramlik-e vissza a léterbe, akár az esetleges villanyventilátorok működése során;
- ellenőrizze, hogy a gázellátás hiányában bekapcsol-e a biztonsági rendszer, és mennyi idő telik el a bekapcsolásig;
- ellenőrizze a kazán előtt elhelyezett főkapcsoló működését.

Ha a fentiekben felsoroltak közül akár egy is nem teljesül, a készülék nem helyezhető üzembe.

MEGJ.: a készülék első átnézését egy felhatalmazott vállalatnak kell elvégeznie. A kazánra vállalt hagyományos jótállás kezdete megegyezik az átnézés dátumával.

A kezdeti beüzemelésről szóló munkalapot és a jótállási jegyet a gyártó képviselője állítja ki.

1.11 KERINGTETŐ SZIVATTYÚ.

Az Nike Mythos 24 2E széria kazánjait beépített keringtető szivattyúval és három állású elektromos sebesség szabályozóval szállítjuk. A keringtető szivattyú az első sebességfokozaton nem működik megfelelően. A berendezés megfelelő működéséhez az új készülékek (egycsöves és modul) esetében állítsa a keringtető szivattyút maximális sebességre. A keringtető szivattyú rendelkezik kondenzátorral.

A szivattyú esetleges újraindítása. Ha egy hosszabb üzemben kívüli időszakot követően a szivattyú esetleg beragad, csavarozza le az elülső sapkát, és egy csavarhúzóval forgassa a motor tengelyét. Járjon el körültekintően, hogy a tengely ne sérüljön.

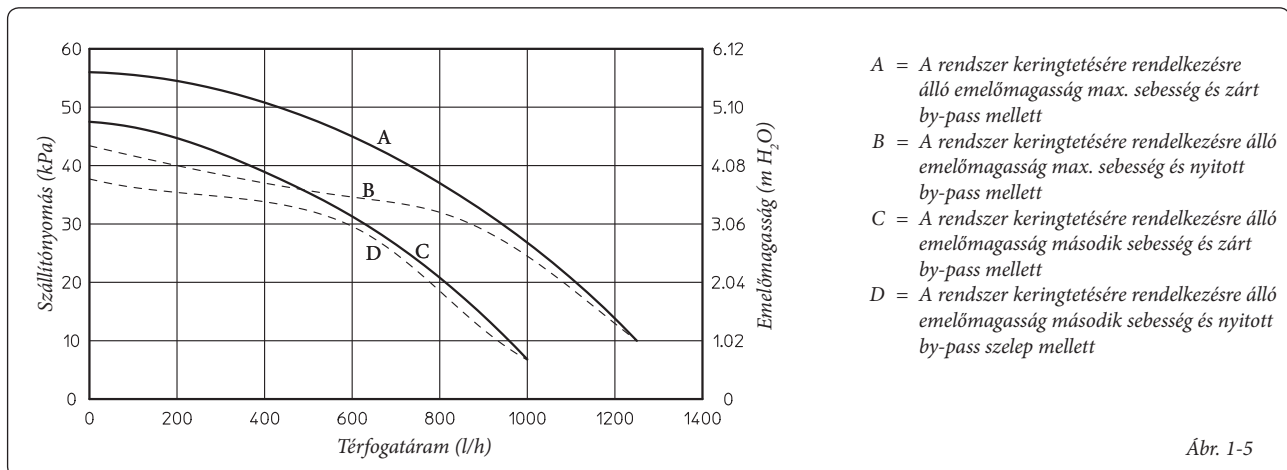
A by-pass szabályozása (16. bekezd. , 1-6. ábra). Amennyiben szükséges, a by-pass a rendszer igényeinek megfelelően szabályozható egy minimum (by-pass zárva) és egy maximum (by-pass nyitva) szint között, a grafikonon ábrázolt

módon ((1-5. ábra). A szabályozáshoz egy lapos csavarhúzóval forgassa el a csavart: óramutató járásával megegyező irányban bekapcsolja, óramutató járásával ellentétes irányban kizárja.

1.18 RENDELHETŐ KÉSZLETEK

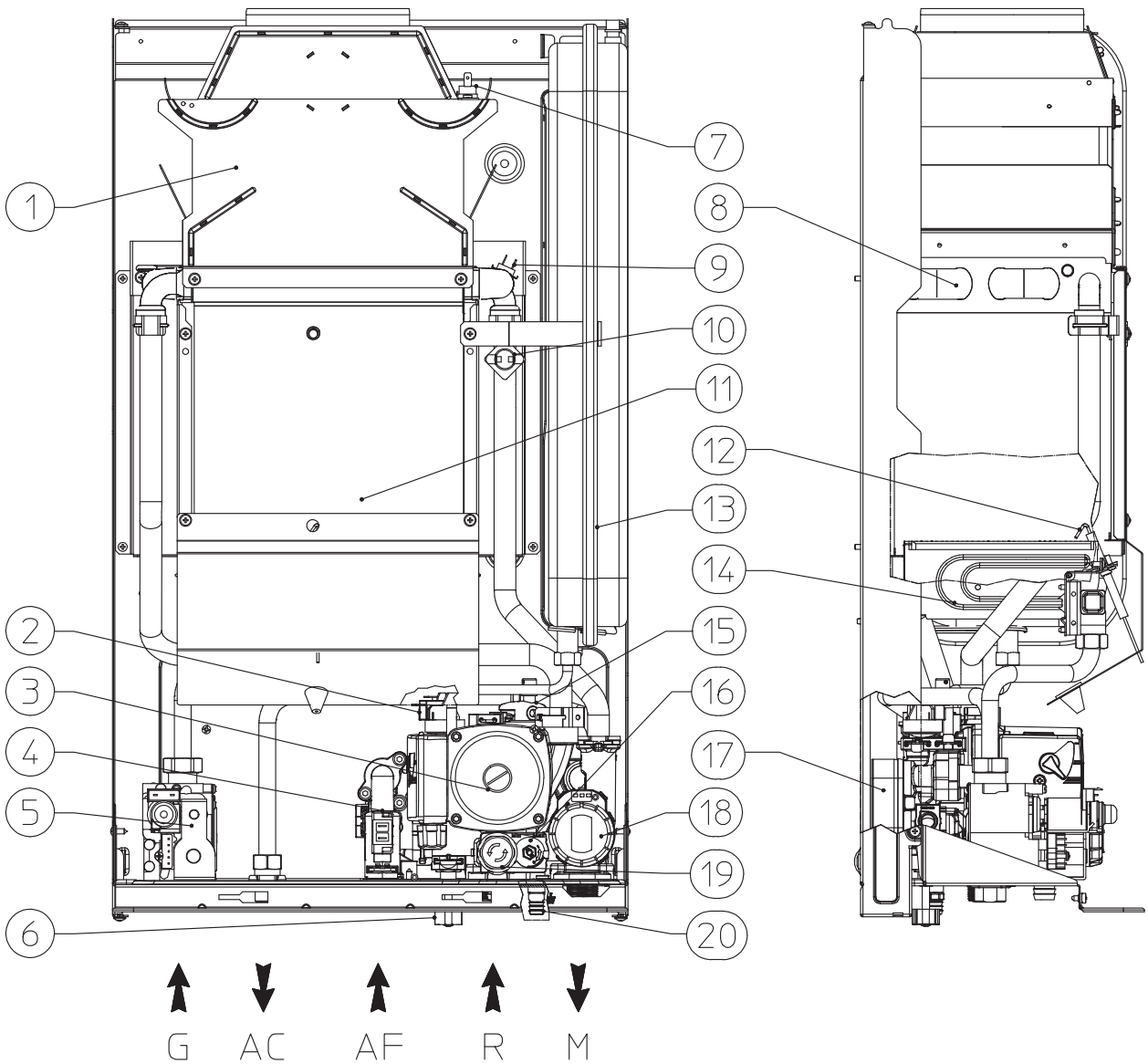
- Bekötési egység készlet (kérésre). A készlet csöveket, csatlakozóelemeket és csapokat tartalmaz (gázcsapot is) a kazán valamennyi bekötésének az elvégzéséhez.
 - Fűtési rendszer elzárócsapok. A kazánhoz rendelhető egy rendszer elzárócsap készlet, amelyet a kazán és az előremenő / visszatérő fűtőcsövek között kell elhelyezni. A készlet különösen hasznos a karbantartási munkálatok során, mert lehetővé teszi, hogy csak a kazánból és ne az egész rendszerből kelljen leengedni a fűtővizet.
 - Polifoszfát adagoló. A polifoszfát adagoló csökkenti a használati meleg víz oldal vízkőképződésének mértékét, és ezzel hosszú ideig megőrizheti a hőcserélő és a használati meleg víz rendszer eredeti állapotát. A kazán felszerelhető egy gyári polifoszfát adagolóval.
- A fenti készleteket a felszerelési és használati útmutatóval szállítjuk.

A rendszer keringtetésére rendelkezésre álló emelőmagasság.



Ábr. 1-5

1.19 A KAZÁN RÉSZEI



Jelmagyarázat:

- 1 - Égéstermék gyűjtő
- 2 - Fűtési rendszer nyomáskapcsolója
- 3 - Kazán keringtető szivattyú
- 4 - Használati melegvíz
- 5 - Gázszelep
- 6 - Töltőcsap
- 7 - Égéstermék termosztát
- 8 - Primer hőcserélő
- 9 - Előremenő fűtővíz érzékelő
- 10 - Biztonsági határoló termosztát

- 11 - Égőkamra
- 12 - Gyújtó és lángőr elektródák
- 13 - Fűtési rendszer tágulási tartálya
- 14 - Égő
- 15 - Automata légtelenítő szelep
- 16 - By-pass
- 17 - Használati víz hőcserélő
- 18 - Motoros váltószelep
- 19 - 3 bar-os biztonsági lefúvatószelep
- 20 - Űrítőcsap

MEGJ.: bekötési egység (opcionális)

BESZERELŐ

FELHASZNÁLÓ

KARBANTARTÓ

2 KEZELÉSI ÉS KARBANTARTÁSI ÚTMUTATÓ

2.1 TISZTÍTÁS ÉS KARBANTARTÁS

Figyelem: végeztesse el a fűtési rendszer rendszeres karbantartását (lásd a jelen útmutató karbantartóknak íródott fejezetének „a készülék éves ellenőrzése és karbantartása” c. bekezdését) és szabályos időközönként ellenőriztesse, hogy a készülék energiahatékonysága megfelel-e a tárgykörben alkotott nemzeti, tartományi és helyi szabályozásoknak.

Ennek köszönhetően a készülék biztonságossága, teljesítménye és működése az időben állandó marad, amely kiemeli a kazánt a többi hasonló berendezés közül.

Azt tanácsoljuk, kössön a Területi Műszaki Szervizzel éves tisztítási és karbantartási szerződést.

2.2 A HELYSÉGEK SZELLŐZÉSE

Rendkívül fontos, hogy a kazánt befogadó helyiségekben legalább annyi levegő áramoljon el, amennyi a készülék által használt gáz szabályos égéséhez és a helyiség szellőzéséhez szükséges. A szellőzésre, füstcsatornákra, kéményekre és a kéménykürtőre vonatkozó előírások a 1.5, 1.6 és 1.7 bekezdésben olvashatók. Ha kétségei merülnének fel a helyes szellőzéssel kapcsolatban, forduljon szakképzett műszaki személyzethez.

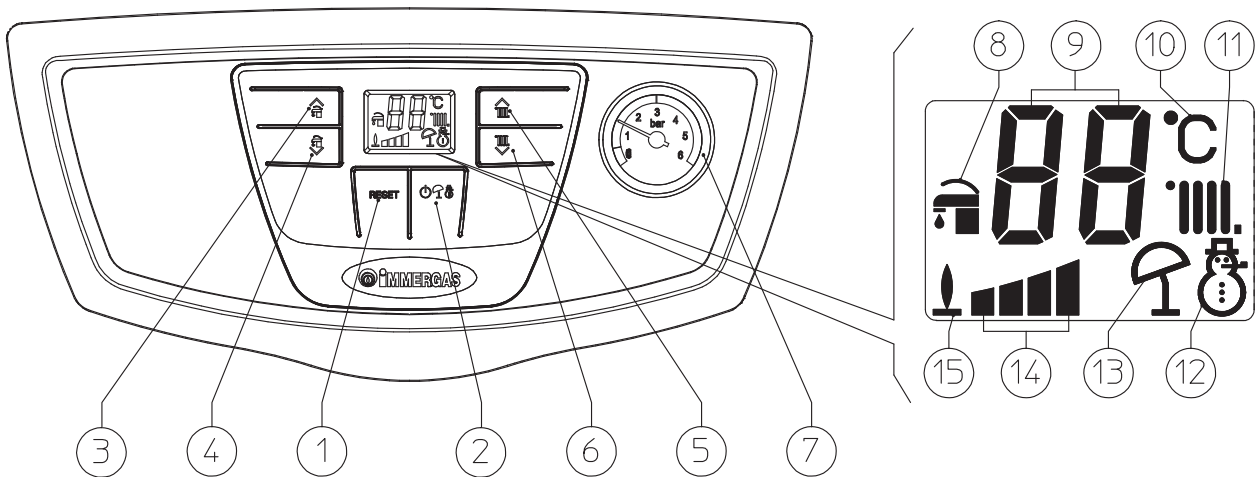
2.3 ÁLTALÁNOS FIGYELMEZTETÉSEK.

Ne tegye ki a falra szerelt kazánt a főzésből származó gőzöknek.

Ne engedje, hogy a berendezést gyermekek vagy megfelelő tapasztalattal nem rendelkező személyek használják.

2.4 KEZELŐFELÜLET

Ábr. 2-1



Jelmagyarázat:

- 1 - Reset gomb
- 2 - Stand-by / Nyár / Tél gomb
- 3 - Gomb (+) a fűtési rendszerben lévő víz hőmérsékletének növeléséhez
- 4 - Gomb (-) a fűtési rendszerben lévő víz hőmérsékletének növeléséhez

- 5 - Gomb (+) a berendezésben lévő víz hőmérsékletének növeléséhez
- 6 - Gomb (-) a berendezésben lévő víz hőmérsékletének csökkentéséhez
- 7 - Kazán manométer
- 8 - Használati melegvíz
- 9 - A hőmérsékletek és a hibák megjelenítése

- 10 - Mértékegység
- 11 - Fűtés
- 12 - Tél
- 13 - Nyár
- 14 - Kibocsátott teljesítmény
- 15 - Szikra

Amennyiben a készüléket ideiglenesen üzemben kívül helyezi, kövesse az alábbiakat:

- a) víztelenítse azokat a csővezetéseket, amelyekben nem használ fagyállót;
- b) szüntesse meg a berendezés áram-, víz- és gázellátását.

A készülék égéstermék elvezető csövei és tartozékai közelében elhelyezett szerkezeteken végzett munkálatok vagy karbantartás esetén kapcsolja ki a készüléket, és a munkálatok befejezését követően ellenőriztesse a csövek és a berendezések állapotát egy szakemberrel.

A készülék egészének vagy részeinek gyúlékony anyagokkal való tisztítása tilos.

Ne hagyjon gyúlékony anyagokat abban a helyiségben, amelybe a kazánt felszerelték.

Tilos és veszélyes akár csak részben eltömíteni a kazánt befogadó helyiség szellőzéséhez tartozó légbemeneti nyílásokat.

Tilos és veszélyes továbbá a kazánt befogadó helyiségben elszívókat, kandallókat és hasonlókat működtetni a kazán működésével egyidőben, hacsak nincsenek megfelelő kiegészítő nyílások a helyiségben, melyek a további levegősükségletet garantálni tudják. A további nyílások méreteiről kapcsolatos információkért forduljon szakképzett műszaki személyzethez. Különösen egy nyitott kandalló esetében fontos a megfelelő légellátás. Ellenkező esetben a kazánt tilos ugyanabba a helyiségbe beszerezni.

• **Figyelem:** bármely elektromos árammal működő alkatrész használata esetén tartsa be az alábbi alapszabályokat:

- ne érintse meg a készüléket vizes vagy nedves testrésszel ill. ha meztírláb van;
- ne húzza meg az elektromos vezetékeket, és ne

tegye ki a készüléket környezeti hatásoknak (eső, napsütés, stb.);

- a készülék tápvezetékeinek cseréjét bízza szakemberre;
- ha a tápvezeték sérült, kapcsolja ki a készüléket, és forduljon szakemberekhez;
- ha a készüléket huzamosabb ideig nem használja, kapcsolja ki a főkapcsolót.

A kazán begyújtása. A bekapcsolás előtt ellenőrizze, hogy a rendszert feltöltötte-e vízzel, és a nyomásmérő (7) mutatója 1 ÷ 1,2 bar között áll-e.

- Nyissa ki a kazán elé beszerelt gázcsapot.
- Nyomja meg a 2-es gombot, és állítsa a kazánt nyári (☀️) vagy téli (❄️) üzemmódba.

MEGJ.: a gombot (2) addig kell nyomva tartani, amíg lehetővé válik az átlépés Stand-by (→) -, Nyár (☀️) vagy Tél funkcióba (❄️).

Figyelem: minden egyes átváltás után ki kell engedni a gombot a következő funkcióba való átlépéshez.

A nyár (☀️) működés kiválasztása után a használati víz hőmérsékletét a gombok (3-4) szabályozzák.

A tél (❄️) működés kiválasztása után a használati víz hőmérsékletét a gombok (5-6) szabályozzák, a használati víz hőmérsékletének a szabályozásához pedig a (3-4) gombokat kell használni. A (+) gomb megnyomásával a hőmérséklet nő, a (-) gomb megnyomásával a hőmérséklet csökken.

Innentől kezdve a kazán automatikusan működik. Amennyiben a készülékhez nem érkezik kérés (fűtés vagy használati melegvíz előállítás beindítására), a kazán "várakozó" üzemmódba áll, ami megegyezik a láng nélküli működéssel. Minden alkalommal amikor az égő bekapcsol a kijelzőn megjelenik a 15-es jelzés.

2.5 HIBAÜZENETEK

A kazán kijelzőjének világítása meghibásodás esetén zöldről pirosra vált, és a kijelzőn villogva megjelennek a táblázatban felsorolt vonatkozó hibakódok.

Jelzett meghibásodás	kód hiba
Gyújtáshiba miatti leállás	01
(Biztonsági) határoló termosztát beavatkozása miatti leállás túlmelegedés	02
Égéstermék termosztát rendellenesség	03
Elektromechanikai érintkezések	04
Előremenő fűtővíz érzékelő meghibásodása	05
Parazitaláng	20
Elégtelen keringés	27
Távvezérlő jel hiba	31

Gyújtáshiba miatti leállás. Minden vízmelegítés vagy fűtés kérés esetén a kazán automatikusan bekapcsol. Ha a kazán égője 10 másodperc alatt nem kapcsol be, a kazán "gyújtáshiba" miatti leáll (01 kód). A "gyújtáshiba miatti leállást" a Törlés gomb (1) megnyomásával oldhatja ki. Az első bekapcsoláskor vagy hosszabb üzem után kívüli időszakot követően a „gyújtáshiba” miatti leállás előfordulhat. Ha a jelenség gyakran ismétlődik, forduljon meghatalmazott vállalathoz (pl. Immergas Szervizhálózat).

Túlmelegedés hőmérséklet érzékelő leállása. A normál működés során egy meghibásodás következtében túlmelegedés lép fel, a kazán

túlmelegedés miatt leáll (02 kód). Hagyja a készüléket kihűlni, majd a Törlés (1) gomb megnyomásával törölje a „túlmelegedés miatti leállást”. Ha a jelenség gyakran ismétlődik, forduljon meghatalmazott vállalathoz (pl. Immergas Szervizhálózat).

Égéstermék termosztát rendellenesség. Ha a működés közben az égéstermék-kieresztő vezeték nem működik megfelelően, közbelép az égéstermék termosztát és leblokkolja a kazánt (03 kód). A normál működési körülmények visszaállítása után a kazán automatikusan újraindul 30 perc elteltével, ehhez nincs szükség rezetálni azt. Ha az égéstermék termosztát két órán belül háromszor közbelép, a leblokkolás után (03 kód) a kazánt kézzel kell visszaállítani a reset gomb (1) megnyomásával. Ha a meghibásodás továbbra is fennáll; forduljon szakemberhez (pl. Immergas Szervizhálózat).

Elektromechanikai érintkezések. Akkor lép fel, ha a biztonsági termosztát vagy az égéstermék nyomáskapcsoló rezisztív érintkezése (4. kód) miatt a kazán nem indul; ha a hiba továbbra is fennáll, forduljon meghatalmazott vállalathoz (pl. Immergas Szervizhálózat).

Előremenő fűtővíz érzékelő meghibásodása. Ha a vezérlőpanel az előremenő érzékelő meghibásodását érzékeli (05 kód), a kazán leáll; forduljon meghatalmazott vállalathoz (pl. Immergas Szervizhálózat).

Parazitaláng. Akkor lép fel, ha az érzékelő rendszerben diszperzió alakul ki, vagy lángérzékelési probléma lép fel (20 kód); próbálja meg visszaállítani a kazánt. Ha a hiba továbbra is fennáll, forduljon meghatalmazott vállalathoz (pl. Immergas Szervizhálózat).

Vízkeringés elégtelen. Azt jelzi, hogy a kazán a főkörben lévő víz nem megfelelő keringtetése miatt túlmelegedett (27 kód). Ennek több oka lehet:

- a rendszer keringtetése elégtelen; ellenőrizze, hogy a keringtetés a fűtési rendszer elzáródása miatt nem szakad-e meg, és a rendszert teljesen légtelenítette-e;
- a keringtető szivattyú letapadt - hívjon szakembert a keringtető szivattyú újraindításához.

Ha a jelenség gyakran ismétlődik, forduljon meghatalmazott vállalathoz (pl. Immergas Szervizhálózat).

Távvezérlő jel elvesztése. Azt jelzi, hogy a kazán és a távvezérlő között több mint egy perce megszűnt a kapcsolat (31 kód). A hibajelzés megszüntetéséhez, kapcsolja ki, majd kapcsolja vissza a kazánt. Ha a jelenség gyakran ismétlődik, forduljon meghatalmazott vállalathoz (pl. Immergas Szervizhálózat).

A kazán kikapcsolása. Nyomja meg a gombot (2. bekezd., 2-1 ábra) (⏻) annyi ideig, amíg a képernyőn nem jelenik meg a (→) jel.

MEGJEGYZÉS: a fenti körülmények között a

kazán feszültség alatt van.

Iktassa ki a kazán külső részén lévő kapcsolót és zárja el a kazán elé beszerelt gázcsapot. Ha kazánt hosszabb ideig nem használja, ne hagyja feleslegesen bekapcsolva.

2.6 A FŰTÉS RENDSZER NYOMÁSÁNAK HELYREÁLLÍTÁSA.

Rendszeresen ellenőrizze a rendszer víznyomását. A kazán nyomásmérőjének 1 és 1,2 bar nyomás közötti értéket kell mutatnia.

Ha a nyomás nem éri el az 1 bar-t (hideg rendszerben), a kazán alsó felén elhelyezett töltőcsap segítségével töltsön vizet a rendszerbe (2-2. ábra).

MEGJEGYZÉS: a műveletet követően zárja el a töltőcsapot.

Ha a nyomás eléri a 3 bar közeli értéket, a biztonsági lefúvatószelep bekapcsolhat. Ebben az esetben forduljon szakemberhez.

Ha a rendszerben gyakori a nyomásvesztés, forduljon szakemberhez, aki megszünteti a rendszerben lévő esetleges szivárgást.

2.7 A RENDSZER LEŰRÍTÉSE.

A kazánban található víz leengedéséhez használja a rendszerürítő csapot (2-2. ábra).

A művelet elvégzése előtt, ellenőrizze, hogy elzárta-e a töltőcsapot.

2.8 FAGYVÉDELEM.

A kazán el van látva fagyvédelmi funkcióval, mely automatikusan felkapcsolja az égőt, mikor a hőmérséklet 4°C alá süllyed, és leáll, amint a hőmérséklet 42°C fok fölé emelkedik. A fagyvédelmi funkció akkor garantált, ha a készülék valamennyi része tökéletesen működik, nincs "leblokkolás" állapotban és nincs "off" módban sem. Annak érdekében hogy a hosszabb leállítás esetén a rendszer ne működjön folyamatosan, ürítse ki teljesen a

rendszer, vagy adjon a fűtési rendszer vizéhez fagyállót. Mindkét esetben ki kell üríteni a kazán használati víz rendszerét. Ha a kazánt gyakran kiüríti, a vízkőképződés elkerülése érdekében kezelje a feltöltéshez használt vizet megfelelően.

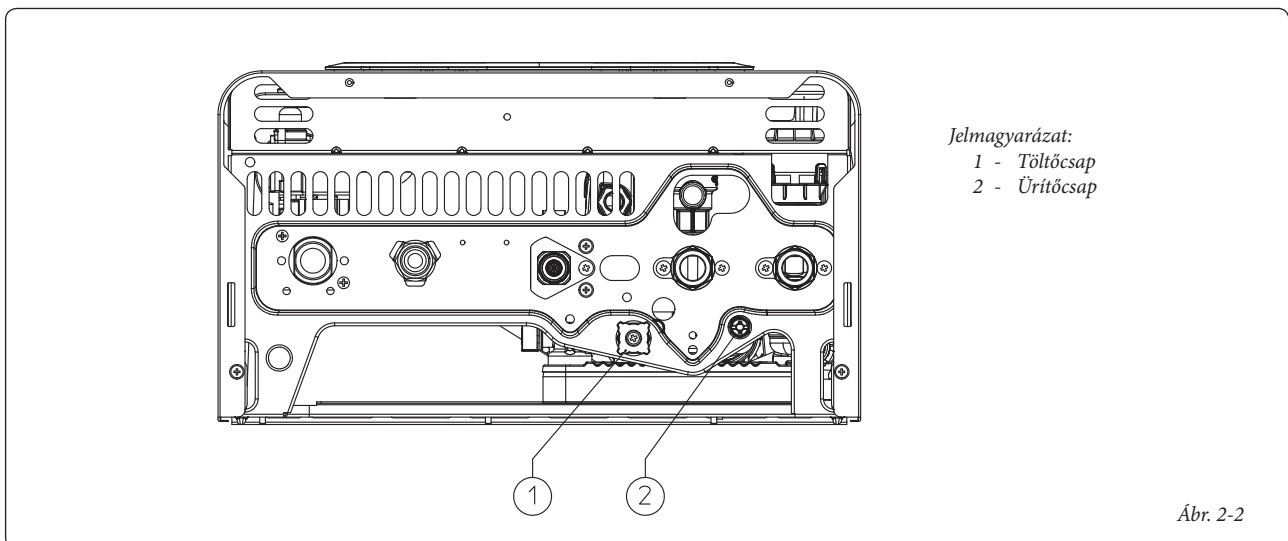
2.9 A KAZÁN BURKOLATÁNAK TISZTÍTÁSA.

A kazán burkolatának tisztításához használjon vizes ruhát és semleges mosószert. Ne használjon súrolóport.

2.12 A HASZNÁLATBÓL VALÓ VÉGELEGES KIVONÁS

Amikor a kazánt végleg ki akarja vonni a használatból, a szükséges műveleteket végeztesse szakemberrel, és győződjön meg arról, hogy a készülék elektromos, víz és gázellátását kikapcsolták.

Alulnézet.



Ábr. 2-2

3 A KAZÁN ÜZEMBE HELYEZÉSE (KEZDETI ELLENŐRZÉS)

A kazán üzembe helyezéséhez:

- ellenőrizze a beszerelésről készült kivitelezői (megfelelőségi) nyilatkozatot;
- ellenőrizze, hogy a hálózati gáz megegyezik-e azzal a gázfajtával, amellyel a kazán működik;
- ellenőrizze a 230V-50Hz-es elektromos hálózatba való bekötést, az L-N polaritások betartását és a megfelelő földelést;
- a nyomásmérő segítségével ellenőrizze, hogy a fűtési rendszert feltöltötték-e (a nyomásmérő mutatójának hideg állapotban 1÷1,2 bar között kell állnia);
- kapcsolja be a kazánt, és ellenőrizze, hogy a

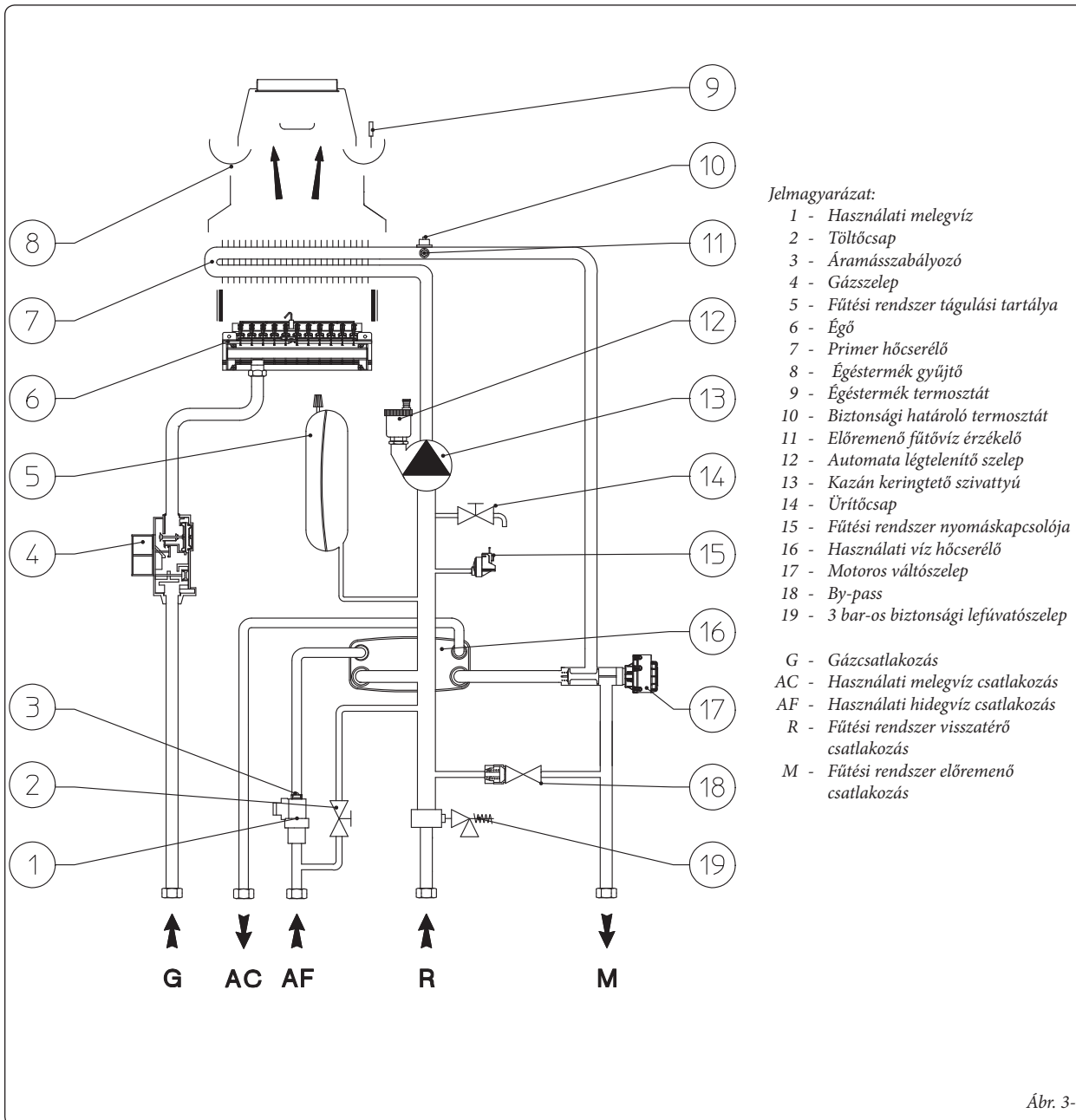
begyújtás megfelelően végbement-e;

- ellenőrizze, hogy a minimális, közepes és maximális gáz térfogatáram illetve a gáznyomás megfelelnek-e a használati utasításban jelölt értékeknek (3.16 bekezdés);
 - ellenőrizze, hogy a gázellátás hiányában bekapcsol-e a biztonsági rendszer, és mennyi idő telik el a bekapcsolásig;
- ellenőrizze a kazán előtt elhelyezett főkapcsoló működését;
- a készülék beállításakor ellenőrizze a már meglévő kéményhuzatot pl. egy a közvetlenül az égéstermék elvezető cső kezdő szakaszában elhelyezett differenciálművel;
 - ellenőrizze, hogy az égéstermék nem áramlik-e vissza a létérbe, akár az esetleges villanyventilátorok működése során;

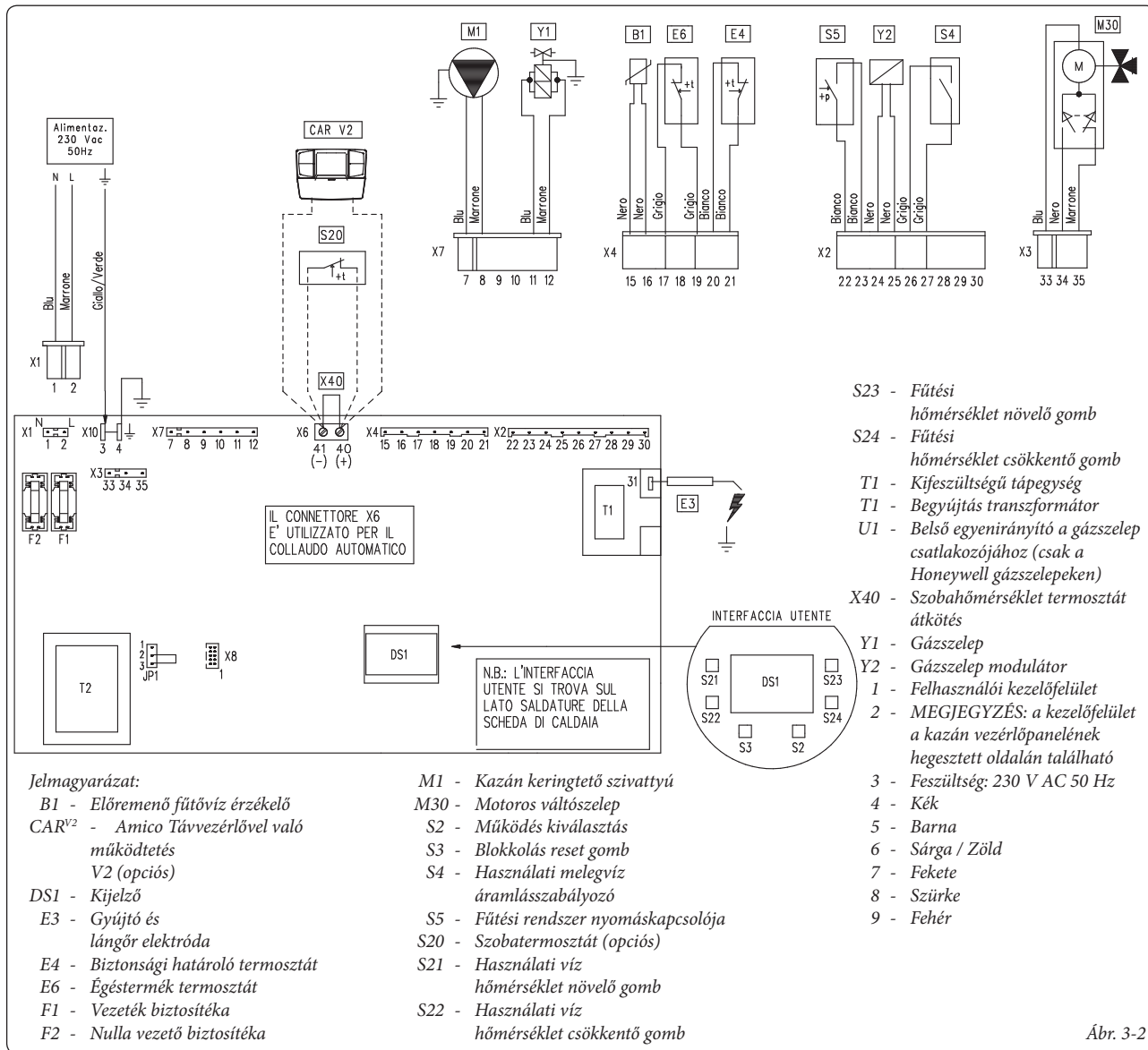
- ellenőrizze a szabályozó berendezések működését;
- zárófestékekkel jelölje meg a gázhozamot szabályozó csavarokat (ha változtatott a beállításon);
- ellenőrizze a használati melegvíz előállítását;
- Ellenőrizze a csővezetékek szivárgásmentességét;
- ellenőrizze a telepítés helyének szellőztetését/ levegő ellátását, ahol erre szükség van.

A fenti feltételek közül egy nem teljesül, a rendszer nem helyezhető üzembe.

3.1 HIDRAULIKAI SÉMA



3.2 ELEKTROMOS KAPCSOLÁSI SÉMA



Amico ^{V2} távvezérlő: a kazánt előkészítették az Amico ^{V2}távvezérlő (CAR^{V2}) használatára. A távvezérlőt kösse be a 40-es és 41-es sorkapcsokba, és szüntesse meg az X40-es átkötést.

Szobatermosztát: a kazánt előkészítették a szobatermosztát (S20) bekötésére. A termosztátot kösse a sorkapocs 40 és 41-es kapcsaiba, és szüntesse meg az X40-es átkötést.

Az X6-os csatlakozóval kötheti össze a kazánt a személyi számítógéppel.

3.3 ESETLEGES HIBAJELENSÉGEK ÉS AZOKAT KIVÁLTÓ OKOK

MGJ.: a készülék karbantartási munkálatait meghatalmazott vállalattal végeztesse (pl. Immergas Szervizhálózat).

- Gázszag. A gázvezetékek szivárgása okozza. Ellenőrizze a gázellátó csövek gáztömörségét.
- Nem szabályos égés (sárga vagy piros láng). Akkor fordul elő, ha az égő piszkos vagy a kazán lemezes egysége eltömődött. Tisztítsa ki az égőt vagy a lemezes egységet.
- A túlmelegedés elleni biztonsági határoló termosztát gyakran beavatkozik. A kazánban lévő víz hiánya okozhatja, amely a rendszer nem

megfelelő keringése vagy a keringtető szivattyú letapadása miatt alakul ki. A nyomásmérő segítségével ellenőrizze, hogy a rendszerben uralkodó nyomás a megadott értékeken belül van-e. Ellenőrizze, hogy a radiátor szelepei nincsenek-e zárva, és a keringtető szivattyú megfelelően működik-e.

- A kazán kondenzvizet produkál. Lehet, hogy eltömődött a kémény, de az is lehet, hogy annak magassága vagy keresztmetszete nem megfelelő a kazán típusához. Előfordulhat, hogy a kazán működési hőmérséklete túl alacsony. Ebben az esetben működtesse a kazánt magasabb hőmérsékleten.
- Az égéstermék termosztát gyakran beavatkozik. Eltömődések lehetnek az égéstermék-hálózatban. Ellenőrizze a füstcsövet. A füstcső lehet, hogy el van tömődve, de az is lehet, hogy magassága vagy keresztmetszete nem felel meg a kazán típusának. Lehet, hogy nem elégséges a szellőzés (lásd a helyiségek szellőzése részt)
- Levegő van a rendszerben. Ellenőrizze, hogy a légtelenítő szelep sapkája nyitva van-e (1-6. ábra). Ellenőrizze, hogy a rendszer nyomása és a melegítési táglulási tartály nyomása a beállított értékeken belül marad-e. A táglulási tartályban az előnyomásnak 1 barnak kell lennie, a

rendszer nyomásának 1 és 1,2 bar között kell maradnia.

- Begyújtás vagy kémény leblokkolás. Lásd a 2.5 és 1.3 bekezdést (elektromos bekötés).

3.4 A KAZÁN ÁTÁLLÍTÁSA MÁS FAJTA GÁZZAL VALÓ MŰKÖDÉSRE.

Ha a berendezést át kell alakítani a műszaki adatokat tartalmazó táblán jelölttől eltérő gázfajttal való működésre, kérje a gyártótól az átalakításhoz szükséges készletet, amellyel az átalakítás gyorsan megvalósítható.

A készülék átalakítását bízva felhatalmazott vállalatra (pl. Immergas Szervizhálózat).

A készülék átállításához:

- szüntesse meg a kazán áramellátását;
- cserélje ki a fő égő fűvókáit ügyelve arra, hogy felszerelje a készletben található megfelelő tömítőgyűrűket a gáz gyűjtőcső és a fűvókák közé.

- indítsa el a kazán áramellátását;

a kazán vezérlőjének segítségével válassza ki a gázfajta paraméterét (P1), majd metángáz esetén válassza az (nG) beállítást, propán esetén az (LG) beállítást;

- állítsa be a kazán névleges hőteljesítményét;
- állítsa be a kazán minimális hőteljesítményét;
- állítsa be a kazán minimális hőteljesítményét;
- szükség esetén állítsa be a maximális fűtési teljesítményt;
- zárófestékkel jelölje meg a gázhozamot szabályozó csavarokat (ha változtatott a beállításon);
- az átalakítást követően ragassza fel a műszaki adatokat tartalmazó tábla közelébe a készletben található címkét. A műszaki adatokat tartalmazó táblán alkoholos filccel satírozza ki a régi gáztípusra vonatkozó adatokat.

A beállításokat a felhasznált gázra vonatkozóan végezze el. Kövesse a táblázat utasításait (3.16 bekezdés).

3.5 A KAZÁN MÁSFAJTA GÁZZAL VALÓ ÜZEMELÉSRE VALÓ ÁTÁLLÍTÁSÁT KÖVETŐEN ELVÉGZENDŐ ELLENŐRZÉSEK.

Miután meggyőződött arról, hogy az átállítás során a használni kívánt gáznak megfelelő átmérőjű fűvókákat alkalmazott, és a beállítást a megadott nyomáson végezte el ellenőrizze az alábbiakat:

- a láng nem nyúlik-e be az égéstérbe;
- hogy az égő lángja nem túl magas-e vagy alacsony-e és stabil-e (nem szakad el az égőtől);
- a beállításhoz használt nyomásmérők teljesen zárva vannak-e, és nincs-e gázszivárgás a rendszerben.

MEGJEGYZÉS: a kazán minden beállítását meghatalmazott vállalattal végeztesse (pl. az Immergas Szervizhálózat szakemberei). Az égő kalibrálását egy "U" vagy digitális manométerrel kell elvégezni, melyet a gázszелеp kimeneténél található nyomászelephez kell kötni (8. 4. bekez., 3-3 ábra), eközben be kell tartani a táblázatban lévő nyomásértéket 3.16 bekezdés), a kazánhoz tartozó gáztípusnak megfelelően.

3.6 ESETLEGES BEÁLLÍTÁSOK.

- A kazán névleges hőteljesítményének beállítása.

- Nyomja meg a használati víz hőmérséklet-szabályozásának (+) gombját (3. bekezd. 2-1 ábra) a maximum működési hőmérsékletig.

- Nyissa ki a használati melegvíz csapját a moduláció beavatkozásának elkerülése érdekében.

- A réz anya (3. bekezd., 3-3 ábra) segítségével állítsa be a kazán névleges teljesítményét, eközben tartsa be a táblázatokban található maximum nyomás értékeket (3.15 bekezdés), a gáz típusának megfelelően.

- Az óramutató járásának megfelelő irányba fordítással a hőteljesítmény nő, az azzal ellentétes irányba fordítással a hőteljesítmény csökken.

- A minimális hőteljesítmény beállítása a kazán használati melegvíz üzemmódjában (3-3. ábra).

MEGJEGYZÉS: a beállítást kizárólag a névleges nyomás beállítását követően végezze el.

A gázszелеpen elhelyezett műanyag csillagcsavar (2) segítségével állítsa be a minimális hőteljesítményt miközben a réz csavart (3) nem mozdítja el;

- iktassa ki a moduláló tekercs ellátását (egy faston kihúzásával); a csavar óramutató járásának megegyező irányba való elfordításával a nyomás nő, az azzal ellentétes irányba való elforgatással a nyomás csökken. A kalibrálás elvégzése után állítsa vissza a moduláló tekercs ellátását. A kazán minimum teljesítményére beállított nyomás nem lehet kisebb a táblázatokban megadott értéknél (3.15 bekezdés), a gáz típusának megfelelően.

MEGJ.: a gázszелеp beállításához vegye le a műanyag sapkát (6), és a beállítás végén szerelje vissza.

3.7 A VEZÉRLŐPANEL PROGRAMOZÁSA

A kazánt előkészítették néhány működési paraméter szükség szerinti programozására. Ezen paraméterek módosításával (az alábbiakban leírtak szerint) a kazán működését az egyéni igényeknek megfelelően alakíthatja.

A programozási szakasz megnyitásához kövesse az alábbiakat (hiv. 2-1. ábra):

- tartsa egyszerre lenyomva az (1) és (2) gombokat kb. 15 mp-re, míg a kijelzőn meg nem jelenik a programozási funkció;
- a (3) és (4) gombok segítségével válassza ki az alábbi táblázatban megadottak közül a módosítani kívánt paramétert:

Paraméterek listája	Leírás
P1	A gáztípus beállítása
P2	G110 speciális gáz kiválasztása (Nem kerül alkalmazásra ezen a modellen)
P3	Használati víz fix vagy társított beállítási pont
P5	Fűtés minimális teljesítmény
P6	Fűtés maximális teljesítmény
P7	Fűtés bekapcsolásának időzítője

P8	Fűtési teljesítmény felfutási idő
P9	Kazán típusa (monotermikus - bitermikus)

- az (5) és (6) gombok segítségével módosítsa az értéket az alábbi táblázatok alapján;

- a beállított érték megerősítéséhez tartsa nyomva a Reset (1) gombot kb. 5 másodpercig; a művelet nullázásához nyomja meg egyszerre a (3) + és (4) - gombot.

MEGJEGYZÉS: ha egy bizonyos ideig egyetlen gombot sem nyom meg, a beállítás automatikusan törlődik.

A gáztípus beállítása Ennek a funkciónak a beállítására azért van szükség, hogy a kazán a GPL gáztípussal vagy metánnal üzemeljen.

A gáztípus beállítása	
Beállítható értéktartomány	Paraméter
LG (GPL) o nG (Metán)	P1

Gas G110 - Gas Cina (Nem kerül alkalmazásra ezen a modellen). Ennek a funkciónak a beállítására azért van szükség, hogy a kazán a elsőosztályú gáztípussal üzemeljen.

Gas G110 - Gas Cina (első osztályú gáz)	
Beállítható értéktartomány	Paraméter
on - oF (alapbeállítás)	P2

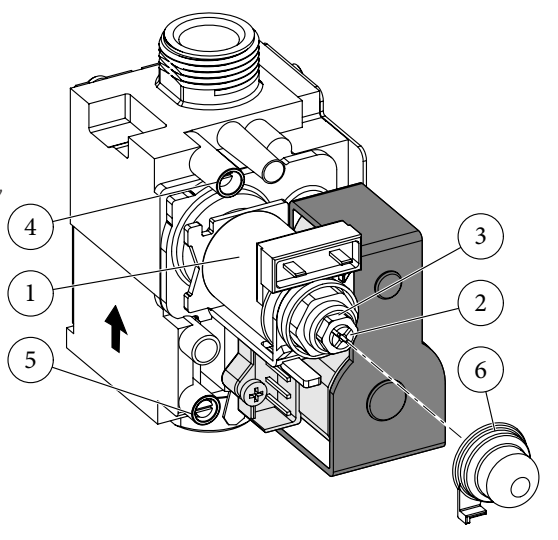
Használati víz fix vagy társított beállítási pont. On módban a P3 paraméter beállításával az égő kikapcsolása összefügg a használati víz hőmérsékleti beállításával. Of módban az égő kikapcsolása maximum értéken következik be.

Használati víz fix vagy társított beállítási pont	
Beállítható értéktartomány	Paraméter
on társított - oF (alapbeállítás)	P3

SIT 845 Gázszelep

Jelmagyarázat:

- 1 - Tekercs
- 2 - Minimális teljesítmény szabályozó csavar
- 3 - Maximális teljesítmény szabályozó csavar
- 4 - Gázszelep kimenet nyomásmérő pont
- 5 - Gázszelep bemeneti nyomásmérő pont
- 6 - Védőkupak



Ábr. 3-3

Fűtési teljesítmény. A kazánt elláttuk egy elektromos modulációval, amely a kazán teljesítményét a lakóegység tényleges hőigényének megfelelően alakítja. Tehát a kazán gáznyomása normál körülmények között a minimális és maximális teljesítmény között mozog a rendszer hőmérsékleti terhelésétől függően.

MEGJEGYZÉS: a kazán gyári beállítások szerint a fűtési üzemmódban névleges teljesítményen üzemel. Így kb. 10 percra van szükség ahhoz, hogy elérje a névleges fűtési teljesítményt, amely a P6 paraméter kiválasztásával módosítható.

MEGJEGYZÉS: „Minimális fűtési teljesítmény” és „Maximális fűtési teljesítmény” paraméterek kiválasztásakor fűtési igény esetén lehetővé teszi a kazán bekapcsolását és a fokozatmentes szabályozó beállított mennyiségű légárammal történő ellátását.

Fűtés minimális teljesítmény	
Beállítható értéktartomány	Paraméter
0 % I _{max.} és 63 % I _{max.} között.	P5

Fűtés maximális teljesítmény	
Beállítható értéktartomány	Paraméter
0 % I _{max.} és 99 % I _{max.} között. (Alapbeállítás)	P6

Az időzítés beállítása A kazánt elláttuk egy időzítő funkcióval, amely megakadályozza, hogy az égő túl gyakran bekapcsoljon a fűtési üzemmódban. A kazánban az időzítő alapbeállítása 3 perc.

Fűtés bekapcsolásának időzítője	
Beállítható értéktartomány	Paraméter
1 és 10 között 3 = 3 perc (alapbeállítás) 1 = 30 másodperc	P7

Gázrámpa időzítés. A kazán kb. 10 perc alatt szabályozza fel a névleges fűtő teljesítményt a gyújtási teljesítményről (teljesítmény felfutási idő).

Fűtési teljesítmény felfutási idő	
Beállítható értéktartomány	Paraméter
1 és 10 között 10 = 10 perc (alapbeállítás) 1 = 30 másodperc	P8

A kazán típusa. Ennek a paraméternek a kiválasztásával ki lehet jelölni a használatban lévő kazán típus működését: pillanatnyi monoterikus kazán (0), bitermikus kazán (1) vagy monoterikus kazán bojlerrel (2).

MEGJ.: a kiválasztásnak megfelelően tegye át az átkötést (JP1) is a vezérlőpanelre (3-2 ábra): 1-2 pozíció a bitermikus kazán esetén, 2-3 pozíció a monoterikus kazán esetén.

Figyelem: a kazán már a gyárban beállításra került, ezért ezt a funkciót csak a vezérlőpanel cseréje esetén kell használni.

A kazán típusa.	
Beállítható értéktartomány	Paraméter
0 és 2 között 0 = monoterikus kazán (pillanatnyi) 1 = bitermikus kazán 2 = monoterikus kazán (bojlerrel)	P9

3.8 LASSÚ AUTOMATIKUS BEKAPCSOLÁS IDŐZÍTETT RÁMPA ADAGOLÁSSAL.

A vezérlőpanel a begyújtási fázisban fokozatosan erősítve engedi ki a gázt (a nyomásértékek a kiválasztott gáz típusától függ), előre meghatározott időn keresztül. Ezzel bármilyen használati körülmény esetén elkerülhető a kalibrálás vagy beüzemelés a begyújtási fázisban.

3.9 "KÉMÉNYSEPRÓ FUNKCIÓ".

Ha ez a funkció be van kapcsolva, a kényszeríti a kazánt arra, hogy maximális teljesítményen

üzemeljen 15 percig.

Ebben az üzemmódban minden beállítás kikapcsol, csak a túlmelegedés ellen védő biztonsági határoló termosztát és a határoló termosztát marad aktív. A kéményseprő funkció aktiválásához legalább 10 másodpercig nyomva kell tartani a Reset gombot. A funkció aktiválódását a jelek villogása jelzi (8 és 11 bekezd., 2-1. ábra). Ebben a funkcióban ellenőrizheti az égési paramétereket. Az ellenőrzést követően a kazán be- és kikapcsolásával (készenléti gomb) kapcsolja ki a funkciót, vagy egyszerűen nyomja meg a gombot (2. 2-1. ábra).

3.10 FŰTÉS IDŐZÍTÉSE.

A kazánt elláttuk egy időzítő funkcióval, amely megakadályozza, hogy az égő túl gyakran bekapcsoljon a fűtési üzemmódban. A kazánban az időzítő alapbeállítása 3 perc. A többi érték időzítéséhez az utasításoknak megfelelően válassza ki a (P7) paramétert, és állítsa be azt a vonatkozó táblázat által jelzett megfelelő értékek egyikére.

3.11 SZIVATTYÚ LETAPADÁS ELLENI VÉDELEM.

"Nyári" működési módban (☰) a kazán el van látva egy olyan funkcióval, mely 24 óránként egyszer 30 másodpercre beindítja a szivattyút. Ezzel csökken annak kockázata, hogy a szivattyú a hosszú üzemén kívüli állapot után nem indul el. "Téli" működési módban (☷) a kazán el van látva egy olyan funkcióval, mely 3 óránként egyszer 30 másodpercre beindítja a szivattyút.

3.13 A FŰTÉSI RENDSZER FAGYVÉDELME

Ha a rendszer visszatérő vizének hőmérséklete alacsonyabb mint 4°C, a kazán bekapcsol és a vizet 42°C-ra melegíti fel.

3.14 A VEZÉRLŐPANEL ÖNDIAGNOSZTIKAI MŰKÖDÉSE.

Fűtési üzemmódban vagy készenléti üzemmódban a funkció az utolsó ellenőrzést / begyújtást követő 18 óránként bekapcsol. Használati melegvíz üzemmódban az öndiagnosztikai működés 10 perccel a folyamatban lévő ellenőrzés vége után indul, és kb. 10 percig tart.

MEGJEGYZÉS: az öndiagnosztikai működés során a kazán nem működik, és jelzéseket sem küld.

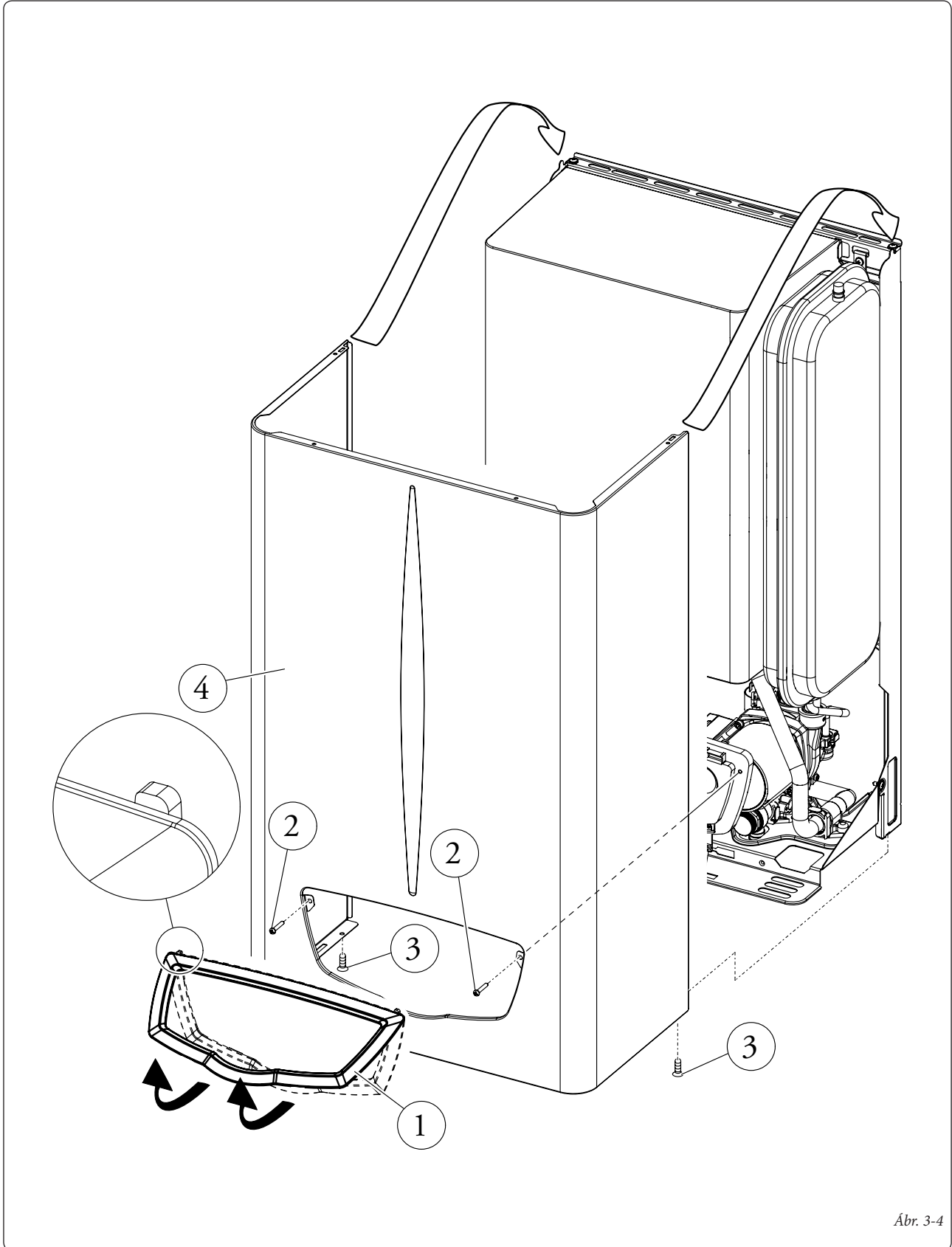
3.14 A BURKOLAT LESZERELÉSE.

A kazán karbantartásának megkönnyítése érdekében a kazán burkolata néhány egyszerű utasítást követve könnyen levehető (3-4. ábra):

- Fogja meg a peremet (1) és húzza saját maga felé a nyilak által jelzett irányban.
- Csavarja ki a burkolat (4) 2 elülső csavarját (2)

és 2 alsó csavarját (3).

- Húzza saját maga felé a burkkolatot (4), eközben nyomja felfelé úgy, hogy kiakadjon a felső kampókból.



Ábr. 3-4

3.17 A KÉSZÜLÉK ÉVES ELLENŐRZÉSE ÉS KARBANTARTÁSA.

Évente legalább egyszer szükség van az alábbi kezelési és karbantartási műveletek elvégzésére.

- Tisztítsa ki a primer hőcserélőt az égő oldalon.
- Tisztítsa meg a fő égőt.

Ellenőrizze, hogy a huzatgátló szerkezetben nem láthatók-e sérülések vagy korrózióra utaló jelek.

- Ellenőrizze, hogy a begyújtás és a működés megfelelő-e.

- Ellenőrizze, hogy az égő beállításai megfelelő-e a használati melegvíz és fűtés szakaszokban.

- Ellenőrizze, hogy a kazán kezelő- és szabályozószervei megfelelően működnek-e; különös tekintettel:

- a kazán külsején elhelyezett főkapcsoló működésére;

- a rendszert szabályozó termosztát működésére;

- a használati melegvizet szabályozó termosztát működésére;

- Ellenőrizze a készülék és a rendszer gáztömörségét.

Ellenőrizze az ionizációs lángór gázellátásának megszűnését megakadályozó berendezést; a berendezésnek 10 másodpercnél rövidebb idő alatt kell bekapcsolnia.

- Nézze át a berendezést víz szivárgásokat és rozsdás csatlakozókat keresve.

Nézze meg, hogy a biztonsági szelepek elvezető csöve nincs-e eltömődve.

- Ellenőrizze, hogy miután a rendszer nyomását nullára vitte (a kazán nyomásmérőjén ellenőrizheti) a melegítési tágulási tartály nyomása 1,0 bar-e.

- Ellenőrizze, hogy a rendszer statikus nyomása (hideg rendszerben, miután a rendszert a töltőcsappal feltöltötte) 1 és 1,2 bar között van-e.

- Nézze meg, hogy a biztonsági és ellenőrző berendezéseket nem módosították és/vagy nem zárták rövidre. Fordítson különös figyelmet:

- a hőmérséklet biztonsági termosztátjára;
- víz nyomáskapcsoló;
- égéstermék-kivezetés ellenőrző termosztát

- Ellenőrizze az elektromos rendszer épségét különös tekintettel arra,

- hogy a kazán elektromos vezetőkeit a kábelvezetőkben helyezkednek-e el;

- a vezetőkeken nincsenek-e égésre utaló jelek vagy fekete foltok.

MEGJEGYZÉS: a kazán időszakos karbantartása során végezze el a fűtés rendszer ellenőrzését és karbantartását is a hatályos előírásoknak megfelelően.

3.16 HŐTELJESÍTMÉNY ÉS FŰVŐKANYOMÁS ADATOK.

HŐTELJE SÍTMÉNY (kW)	HŐTELJE SÍTMÉNY (kcal/h)		METÁN (G20)			BUTÁN (G30)			PROPÁN (G31)		
			GÁZHOZAMAZ ÉGŐNÉL (m ³ /h)	FŰVŐKÁK NYOMÁSA AZ ÉGŐKNÉL (mbar)	FŰVŐKÁK NYOMÁSA AZ ÉGŐKNÉL (mm H ₂ O)	GÁZHOZAMAZ ÉGŐNÉL (kg/h)	FŰVŐKÁK NYOMÁSA AZ ÉGŐKNÉL (mbar)	FŰVŐKÁK NYOMÁSA AZ ÉGŐKNÉL (mm H ₂ O)	GÁZHOZAMAZ ÉGŐNÉL (kg/h)	FŰVŐKÁK NYOMÁSA AZ ÉGŐKNÉL (mbar)	FŰVŐKÁK NYOMÁSA AZ ÉGŐKNÉL (mm H ₂ O)
23,6	20296	FŰTÉS + HASZN. MV	2,78	13,20	134,6	2,08	26,60	271,3	2,04	34,90	355,9
23,0	19780		2,71	12,54	127,9	2,02	25,67	261,8	1,99	33,24	339,0
22,0	18920		2,59	11,50	117,2	1,94	24,15	246,3	1,90	30,59	312,0
21,0	18060		2,48	10,51	107,1	1,85	22,66	231,1	1,82	28,07	286,3
20,0	17200		2,36	9,57	97,6	1,76	21,19	216,1	1,73	25,68	261,9
19,0	16340		2,25	8,69	88,6	1,68	19,75	201,3	1,65	23,40	238,7
18,0	15480		2,13	7,85	80,0	1,59	18,32	186,8	1,56	21,24	216,6
17,0	14620		2,02	7,06	72,0	1,51	16,91	172,4	1,48	19,19	195,7
16,0	13760		1,90	6,32	64,4	1,42	15,52	158,2	1,40	17,24	175,8
15,0	12900		1,79	5,62	57,3	1,34	14,13	144,1	1,32	15,39	156,9
14,0	12040		1,68	4,96	50,6	1,25	12,76	130,2	1,23	13,63	139,0
13,0	11180		1,57	4,35	44,3	1,17	11,40	116,3	1,15	11,97	122,1
12,0	10320		1,45	3,77	38,5	1,08	10,05	102,5	1,07	10,40	106,1
11,0	9460		1,34	3,24	33,0	1,00	8,70	88,7	0,98	8,92	91,0
10,0	8600		1,23	2,74	28,0	0,91	7,35	75,0	0,90	7,54	76,8
9,5	8170	1,17	2,51	25,6	0,87	6,68	68,1	0,86	6,87	70,1	
8,0	6880	HASZN. MV	0,99	1,87	19,1	0,74	4,65	47,5	0,73	5,02	51,2
7,0	6020		0,88	1,50	15,3	0,65	3,30	33,7	0,64	3,90	39,8

MEGJ.: A gáz teljesítmények az alsó hőfejlesztési teljesítményre vonatkoznak 15°C hőmérsékleten és 1013 bar nyomáson. Az égőnél mért nyomásértékek 15°C hőmérsékleten való gázhasználatra vonatkoznak.

3.17 TŰZELÉSTECHNIKAI ADATOK

		G20	G30	G31
Gáz fúvóka átmérő	mm	1,30	0,80	0,80
ellátónyomás	mbar (mm H ₂ O)	20 (204)	29 (296)	37 (377)
égéstermék tömegárama névleges teljesítményen	kg/h	71	69	71
Égéstermék tömegárama minimális teljesítményen	kg/h	61	55	58
CO ₂ - Q. Név./Min.	%	5,20 / 1,80	6,20.00001 / 2,34.000001	6,00.00001 / 2,21.000001
CO 0% ₂ tartalom Név./Min.	ppm	61 / 85	104 / 96	64 / 106
NO _x 0% ₂ tartalom Név./Min.	mg/kWh	147 / 88	242 / 106	242 / 98
Égéstermék hőmérséklet névleges teljesítményen	°C	112	116	114
Égéstermék hőm. minimális teljesítményen	°C	91	80	96

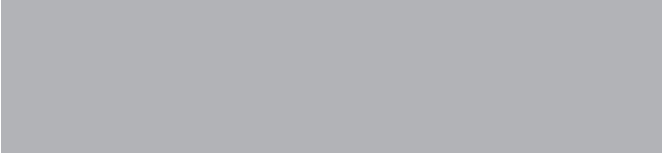
3.21 MŰSZAKI ADATOK

Névleges hőterhelés	kW (kcal/h)	26,3 (22614)
Használati melegvíz minimális hőteljesítmény	kW (kcal/h)	8,3 (7124)
Fűtés minimális hőteljesítmény	kW (kcal/h)	11,0 (9489)
Névleges (hasznos) hőteljesítmény	kW (kcal/h)	23,6 (20296)
Használati melegvíz minimális (hasznos) hőteljesítmény	kW (kcal/h)	7,0 (6020)
Fűtési minimális (hasznos) hőteljesítmény	kW (kcal/h)	9,5 (8170)
Hatásfok névleges teljesítményen	%	89,8
Hatásfok a névleges teljesítmény 30 %-ának megfelel terhelés mellett	%	88,8
Burkolat veszteség az égő Ki/Be kapcsolt állapotában	%	2,40 / 1,25
Égéstermék oldali veszteség az égő Ki/Be kapcsolt állapotában	%	7,90 / 0,19
Fűtési kör max. üzemi nyomás	bar	3
Fűtőkör max. üzemi hőmérséklet	°C	90
Fűtés beállítható hőmérséklet	°C	38 - 85
Fűtési rendszer tágulási tartályának teljes térfogata	l	4,2
Fűtési tágulási tartály előnyomása	bar	1
A kazán víztartalma	l	1,9
Rendelkezésre álló emelőmagasság 1000 l/h térfogatáram esetén	kPa (m H ₂ O)	24,5 (2,5)
Használati melegvíz- előállítás névleges (hasznos) hőteljesítménye	kW (kcal/h)	23,6 (20296)
Használati melegvíz hőmérséklet szabályozási tartománya °C	°C	30 (38) - 60 (77)
Használati melegvíz 2 bar-os áramláshatároló	l/min	7,7
A használati melegvíz kör minimális (dinamikus) nyomása	bar	0,3
Használati melegvíz kör max. üzemi nyomás	bar	10
Használati melegvíz minimális vétel	l/min	- -
Specifikus térfogatáram (ΔT 30°C)	l/min	10,7
Folyamatos vételi képesség (ΔT 30°C)	l/min	- -
Vízzel teli kazán tömege	kg	26,1
Üres kazán tömege	kg	24,2
Elektromos tápfeszültség	V/Hz	230/50
Névleges áramfelvétel	A	0,4
Beépített elektromos teljesítmény	W	100
A keringtető szivattyú által felvett elektromos teljesítmény	W	74
A berendezés elektromos vízvédettsége	-	IPX4D
Kazán égéstermék rendszer ellenállás	Pa	1,3
NO _x osztály	-	4
Súlyozott NO _x kibocsátás	mg/kWh	89
Súlyozott CO kibocsátás	mg/kWh	66
A készülék típusa	B11BS	
Kategória	II2H3+	

- A égéstermék hőmérsékleti értékei 15°C-os égési levegő hőmérséklet mellett kerültek kiszámításra.
- A használati melegvíz teljesítményére vonatkozó értékek 2 bar dinamikus nyomás, 15°C-os hidegvíz hőmérséklet mellett érvényesek; az értékeket közvetlenül a kazánból való kilépéskor mérték, figyelembe véve, hogy a jelölt értékek eléréséhez a vízhez hideg vizet

kell keverni.

- A kazán működése közben a maximális hangteljesítmény: < 55dBA. A hangteljesítmény mérést félig hangszigetelt (semianechoic) kamrában végezték, ahol a kazán maximális teljesítményen a termék szabványának megfelelő füstgázkivezető csövekkel működött.



Immergas S.p.A.
42041 Brescello (RE) - Italy
T. +39.0522.689011
F. +39.0522.680617

immergas.com



This instruction booklet is made of ecological paper.
Cod. I.035188 rev. 15.040105/000 - 04/2013