

USER'S
MANUAL

 **IMMERGAS**

**Utasítások és HU
figyelmeztetések**
Kivitelezőknek
Felhasználóknak
Szervizeseeknek

JULIUS ECO 11-14

B típusú, légtérterheléses, nyitott
égésterű fali vízmelegítő

1.042033HUN



Kedves Vásárlónk!

Gratulálunk, hogy egy csúcsmínőségű Immergas terméket választott, amely hosszú ideig fogja az Ön kényelmét és biztonságát szolgálni. Ön az Immergas ügyfeleként mindenkor számíthat Szervizhálózatunk szolgálataira, amelynek létrehozásával az volt a célunk, hogy az Ön vízmelegítő készülékének hatékony működését hosszán biztosítsuk. Olvassa el figyelmesen a következő oldalakat: hasznos tanácsokkal szolgálnak a termék megfelelő használatával kapcsolatban. Ha megfogadja ezen tanácsokat, az Ön Immergas készüléke hosszú ideig működik majd az Ön melegegésére.

Amennyiben javítási munkálatok vagy időszakos karbantartási munkálatok elvégzésére van szükség, forduljon az Immergas Szervizszolgálatához: a szakszerviz rendelkezik eredeti cserealkatrészekkel, és a gyártó által folyamatosan naprakész információval bővített szakértelemmel.

Általános figyelmeztetések

Valamennyi Immergas terméket megfelelő csomagolás véd a szállítás során.

A terméket tárolja száraz, az időjárás viszontagságaitól védett területen.

A használati útmutató a termék szerves és alapvetően fontos részét képezi. Tulajdonosváltás esetén mellélje az útmutatót az új tulajdonosnak.

Tanulmányozza és gondosan őrizze meg, mert a figyelmeztetések fontos információt tartalmaznak a beszerelésről, a használatról és a karbantartásról.

A jelen útmutató az Immergas vízmelegítő készülékek beszerelésével kapcsolatos műszaki adatokat és információkat tartalmaz. A vízmelegítő készülék beszerelésével kapcsolatos egyéb kérdésekben (például: a munkaterület biztonsága, környezetvédelem, balesetmegelőzés) kövesse a vonatkozó előírásokat és a jó munkavégzési gyakorlat szabályait.

A beszerelési és karbantartási műveleteket végeztesse szakszervizzel a törvényi és gyártói előírásoknak megfelelően. Szakszerviznek minősül az a vállalkozás, amely rendelkezik a tárgykörben a törvény által előírt ismeretekkel.

Az Immergas készülékeinek és/vagy az egyes alkatrészek, tartozékok, készletek, és berendezések nem megfelelő beszerelése során előre nem látható személyi vagy vagyoni vonatkozású problémák léphetnek fel. A megfelelő beszerelés érdekében olvassa el figyelmesen a termékhez mellékelt útmutatót.

A készülék karbantartási műveleteit végeztesse egy szakszerviz szakembereivel, amely biztosítékot jelent a szakértelemre.

A készüléket használja rendeltetési céljának megfelelően. Minden más használat nem rendeltetésszerűnek, és mint ilyen, potenciálisan veszélyesnek minősül.

A beszerelés, üzemeltetés vagy használat során a törvényi és műszaki előírások vagy a jelen használati utasítások (a gyártó vagy a viszonteladó mellékeli) be nem tartásából eredő hibákért és az abból származó károkért a gyártó semmilyen körülmények között nem vonható felelősségre, valamint a fentiek a jótállás megszűnését vonják maguk után.

Az **IMMERGAS S.p.A** (székhely: Cisa Ligure 95 42041 Brescello (RE)) vállalat kijelenti, hogy a tervezés, gyártás valamint a vevőszolgálati segítségnyújtás során az **UNI EN ISO 9001:2015** szabvány előírásainak megfelelően jár el.

A termék CE-jelöléséről további részletekért küldje el kérését a gyártónak, hogy a készülék modelljének jellemzőit tartalmazó, az ország nyelvén írt Megfelelőségi Nyilatkozat egy példányát megkapja.

A gyártó nem vállal felelősséget a nyomtatási, tipográfiai hibákért, valamint fenntartja magának a jogot arra, hogy termékeinek és szolgáltatásainak műszaki vagy kereskedelmi tartalmát előzetes bejelentés nélkül megváltoztassa!

TARTALOM

KIVITELEZŐKNEK	old.	FELHASZNÁLÓKNAK	old.	SZERVIZESEKNEK	old.
1	Beszereles - vízmelegítő készülék.....	2	Kezelési és karbantartási útmutató.	3	Ellenőrzés és karbantartás.....
1.1	Beszerelesi tudnivalók	2.1	Tisztítás és karbantartás	3.1	Hidraulikai séma
1.2	Főbb méretek	2.2	A helyiségek szellőzése.	3.2	Kémény biztonsági termosztát újraélesítése
1.3	Gázcsatlakozás.....	2.3	Általános figyelmeztetések.....	3.3	Kapcsolási rajz.
1.4	Hidraulikai csatlakoztatás	2.4	Kezelőfelület.....	3.4	Esetleges hibajelenségek és azokat kiváltó okok.....
1.5	Áramellátás.	2.5	A vízmelegítő használata.....	3.5	A vízmelegítő átalakítása másfajta gázzal való használatra.
1.6	A helyiségek szellőzése.	2.6	A rendellenességek leírása.	3.6	Átalakítás földgázzól PB-gázra.
1.7	Égéstermék elvezető csatornák.....	2.7	A vízmelegítő kikapcsolása.....	3.7	Átalakítás PB-gázzól földgázra.
1.8	Füstcsövek / Kémények	2.8	Az elem cseréje.	3.8	Esetleges beállítások.....
1.9	A gázrendszer üzembe helyezése.	2.9	A vízmelegítő leürítése.	3.9	A készülék éves ellenőrzése és karbantartása.
1.10	A készülék üzembehelyezése (begyűjtás). 7	2.10	Fagyvédelem.	3.10	A burkolat leszerelése.
1.11	Rendelhető készletek.	2.11	A készülék burkolatának tisztítása.....	3.11	Tüzeléstechnikai adatok.
1.12	A vízmelegítő alkatrészei.....	2.12	A használatból való végleges kivonás. ..	3.12	Műszaki adatok.....
		2.13	12 hónapot meghaladó ideig nem használt gázrendszerek.....	3.13	Készülék műszaki adatlapja (a 812/2013 rendelet szerint).....

1 BESZERELÉS - VÍZMELEGÍTŐ KÉSZÜLÉK.

1.1 BESZERELÉSI TUDNIVALÓK.

A Julius Eco 11-14 vízmelegítők falra szerelhető kialakítással készülnek és használati melegvíz előállítására használatosak háztartási és hasonló alkalmazásra. Fali beszerelés esetén a fal legyen sík, kiugróktól és beugróktól mentes, hogy könnyű hozzáférést biztosítson a hátsó falhoz. A berendezést ne állítsa padlóra vagy egyéb lábazatra (1-1. ábra).

Az Immergas készülékek és tartozékok telepítéséhez válasszon olyan helyet, amely megfelelő műszaki és épületszerkezeti jellemzőkkel rendelkezik, valamint lehetővé teszi az alábbi műveletek könnyű, hatékony és biztonságos elvégzését:

- a hatályos jogszabályok és műszaki szabványok előírásainak megfelelő beszerelés;
- időszakos, programozott, rendszeres és rendkívüli karbantartási munkálatok elvégzése;
- a készülékek eltávolítása (egészen egy a készülék és alkatrészeinek felrakódására és elszállítására kijelölt helyig) valamint egy egyenértékű berendezéssel és/vagy alkatrészrel történő kicserélése.

Az Immergas készülékeinek beszerelését kizárólag arra szakmai engedéllyel rendelkező cég végezheti. A beszerelést az érvényben lévő jogszabályok értelmében csakis megfelelő szakirányú képzettséggel rendelkező szakember végezheti az érvényes, helyi műszaki előírások betartásával, a gyártó útmutatása szerint.

Figyelem: a máshonnan leszerelt és továbbadott készülékek telepítése nem engedélyezett. A gyártó nem felel a más rendszerekből kiszerelt vízmelegítők által okozott károkért és az ilyen berendezések megfelelőségének esetleges hiányáért.

A Julius Eco 11-14 vízmelegítőt PB-gázzal végzett üzemeltetés esetén a levegőnél nagyobb sűrűségű gázokra vonatkozó előírásoknak megfelelően kell beszerelni (például említendő, hogy a fent említett gázokkal üzemeltetett készülékeket tilos olyan helyiségekbe beszerelni, amelyek padlózatának szintje az átlagos talajszint alatt található).

A beszerelés megkezdése előtt ellenőrizze, hogy a készülék teljesen ép-e. Amennyiben kétségei támadnak, forduljon haladéktalanul az eladóhoz. A csomagolóanyagok (kapcsok, szögek, műanyag tasakok, hungarocell, stb.) veszélyesek lehetnek, ezért tartsa gyermekektől távol.

Ha a berendezést bútorok belsejébe, vagy bútorok közé szereli be, ellenőrizze, hogy elegendő hely áll-e rendelkezésre az időszakos karbantartási munkálatok elvégzésére. A vízmelegítő burkolata és a bútorlap oldalfal között célszerű legalább 50 mm-t hagyni (lásd 1-1A. ábra). A vízmelegítő alatt és felett hagyjon elegendő helyet a csővezetékek és az égéstermék elvezetéséhez.

A készüléket ne használja más tárgyak alátámasztására.

A készülék közelében ne tároljon gyúlékony anyagokat (papír, rongyok, műanyag, polisztirol, stb.).

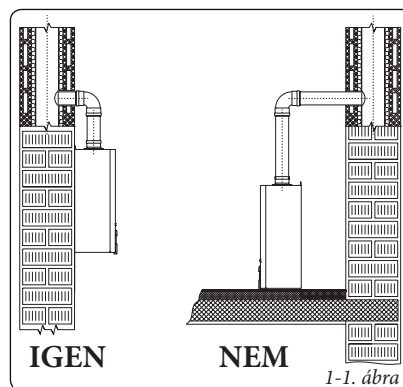
Ne helyezzen háztartási gépeket a vízmelegítő alá, mert azok károsodhatnak, ha a vízvezeték csatlakozók szivárognak. Ha mégis háztartási gépeket helyez a készülék alá, a gyártó nem vonható felelősségre a háztartási gépeken bekövetkezett esetleges károkért.

A fenti okok miatt azt javasoljuk, hogy bútordarabokat se helyezzen a vízmelegítő alá.

Meghibásodások, üzemzavarok vagy nem megfelelő működés esetén kapcsolja ki a készüléket, és forduljon szakemberhez (pl. Márkaszerviz hálózat szakembereihez, akik rendelkeznek a szükséges szakértelemmel és eredeti cserealkatrészekkel). A készüléket tehát soha ne próbálja meg szerelni vagy megjavítani. A fentiek figyelmen kívül hagyása személyes felelősséget és a jóállás megszűnését vonja maga után.

• A beszerelés szabályai:

- ezeket a vízmelegítőket tilos hálószobába, egyszerű lakásokba vagy fürdőszobákba elhelyezni. Olyan helyiségekben, illetve az ezekkel egybenyíló helyiségekben sem lehet a készüléket elhelyezni, ahol fatüzelésű (vagy más szilárd tüzelőanyaggal működő) készülékek vannak jelen.
- A készüléket tilos felszerelni tűzveszélyes helyiségekben (pl.: autóbeálló, garázs) és potenciálisan veszélyes helyiségekben, ahol gázkészülékek és ezekhez tartozó égéstermék-elvezető csövek találhatóak.
- A készüléket fűzőlapok fölé beszerelni tilos.
- Tilos a készüléket az alábbi helyiségekbe / a lakóépület közösségi tereibe, belső lépcsőházaiba vagy menekülő útvonalként szolgáló más részeibe (pl. lépcsőfordulóba, kapualjba) telepíteni.
- Tilos továbbá a készüléket a lakóépület közösségi tereibe telepíteni mint például pincébe, kapualjba, padlásra, tetőtérbe stb., kivéve, ha a helyi előírások ezt lehetővé teszik.
- A vízmelegítőt tilos zárt kialakítású tartályba (pl. Omni Container) telepíteni.
- A B típusú légtérterheléses vízmelegítőt ne szerelje be olyan helyiségekbe, amelyekben az ott zajló kereskedelmi, kézműves vagy ipari tevékenység eredményeképpen olyan gázok vagy légnemű anyagok (pl. savas gőzök, ragasztók, festékek, oldószerek, tüzelőanyagok) vagy porszemcsék (pl. fűrészpor fafeldolgozás esetén, szénpor, cementpor, stb.) kerülhetnek a levegőbe, amelyek károsíthatják a készülék részeit, vagy hibás működést okozhatnak.
- A készüléket olyan helyiségben helyezze el, ahol a hőmérséklet nem csökken 0°C alá. Ne tegye ki a berendezést légköri hatásoknak.



1-1. ábra

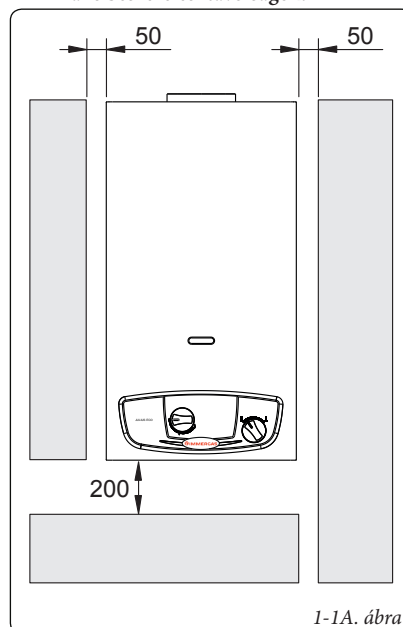
Figyelem: a falra történő rögzítésnek stabilan és biztonságosan kell tartania a vízmelegítőt.

A (készletben található) rögzítőelemek csak abban az esetben biztosítanak megfelelő stabilitást, ha tömör vagy féltömör téglából rakott falba, helyesen (szakszerűen) kerülnek felszerelésre. Üreges téglából vagy falazó elemből készült fal vagy korlátozott teherbírási válaszfal, illetve a fentiekől eltérő falszerkezet esetén előzetesen ellenőrizze a tartószerkezet statikai terhelhetőségét.

Ezek a vízmelegítők arra szolgálnak, hogy vizet melegítsenek fel atmoszférikus nyomásnál forráspont alatti hőmérsékletre.

A készüléket csatlakoztassa a teljesítményének és hatásfokának megfelelő melegvíz rendszerre.

Minimális beszerelési távolságok.



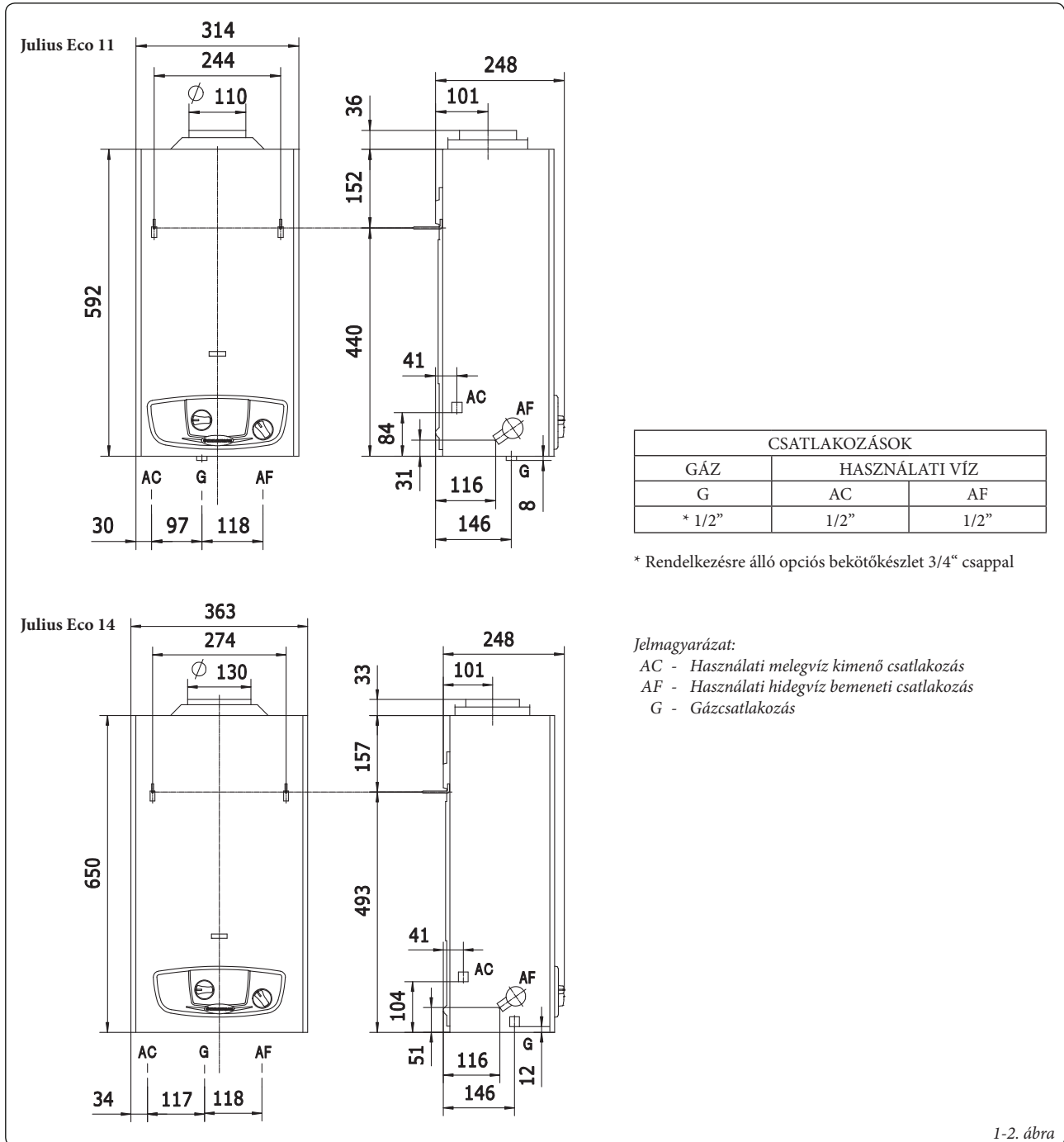
1-1A. ábra

KIVITELEZŐKNEK

FELHASZNÁLÓKNAK

SZERVIZESEKNEK

1.2 FŐBB MÉRETEK.



1.3 GÁZCSATLAKOZÁS.

Vízmelegítőink földgázzal (metángáz, G20) és PB-gázzal (GPL) működnek. A csatlakozó gázcső átmérőjének ugyanakkorának, vagy nagyobbának kell lennie, mint a vízmelegítő 1/2" G csatlakozó eleme. A gázhálózatra való csatlakoztatás előtt gondosan meg kell tisztítani a gázvezeték belsejét az esetleges szennyeződésektől, mivel ezek veszélyeztethetik a vízmelegítő megfelelő működését. Ellenőrizze emellett, hogy a bemenő gáz megfelel-e a vízmelegítő műszaki tulajdonságainak (lásd a vízmelegítőn elhelyezett táblát). Ha az adatok eltérnek, a vízmelegítőt át kell állítani, hogy megfeleljen a másik gázfajtának (lásd: a gázkészülék átalakítása különböző gázfajtákra). Ellenőrizze, hogy a felhasznált gáz (földgáz vagy PB-gáz) hálózati dinamikus nyomása, amelyről

a vízmelegítő üzemelni fog, megfelel-e az EN 437 szabvány és vonatkozó mellékleteinek. Az elégtelen nyomás kihathat a készülék teljesítményére, ezáltal hibajelenségeket okozhat a felhasználónak.

A készülék bekötési pontja előtt jóváhagyott és minősített gázlezáró csapot kell beépíteni a gázvezetékre.

Ellenőrizze, hogy a gázlezáró csap helyesen van-e bekötve, és tartalmazza-e a lapos tömítést. A gázellátó cső méretének meg kell felelnie a hatályos szabályoknak, annak érdekében, hogy biztosítsa az égő gázellátását és megfelelő hatásfokát a készülék legnagyobb teljesítménye esetén is (lásd műszaki adatok). A gázcsatlakozásoknak meg kell felelniük a hatályos szabványok (EN 1775) előírásainak.

A gáz minősége. A készüléket szennyeződésmenyes gázzal való üzemelésre tervezték. Amennyiben a gáz minősége nem megfelelő, célszerű egy szűrőelemet beiktatni a készülék elé, hogy biztosítsa a megfelelő tisztaságú gázt.

Gáztárolók (PB-gáz tartályról való üzemeltetés esetén).

- Újjonnan beszerelt PB-gáztárolók esetén előfordulhat, hogy a tartályban inert gáz (nitrogén) maradványok vannak, amelyek csökkenthetik a készülékbe jutó gáz fűtőértékét, és rendellenes működést okozhatnak.

- A PB-gázkeverék összetételéből fakadóan előfordulhat, hogy a tárolás során a keverék alkotóelemei egymás fölé rétegződnek. Ez megváltoztathatja a készülékbe jutó keverék fűtőértékét, és befolyásolhatja annak hatásfokát.

1.4 HIDRAULIKAI CSATLAKOZTATÁS.

Figyelem: a hőcserélő jótállásának megőrzése érdekében, mielőtt a vízmelegítőt csatlakoztatná a hálózatra, mossa át a teljes rendszer belsejét (csövek, stb.) eltávolítva az olyan lerakódásokat, amelyek esetlegesen a vízmelegítő hibás működéséhez vezethetnek. A hidraulikus csatlakozásokat ésszerűen, a vízmelegítő rendelkezésre álló csatlakozóinak felhasználásával kell elvégezni.

Figyelem: a készülék élettartamának növelése és teljesítményének megőrzése érdekében a kemény vízi rendszerekbe érdemes polifoszfát adagoló készüléket beszerezni.

1.5 ÁRAMELLÁTÁS.

A vízmelegítő egyenárammal működik, amelyet egy „LR 20” típusú, 1,5V-os alkáli elem biztosít.

Megjegyzés: A készülék leszállításakor az Immergas a csomagolásban egy elemet is mellékel, amely tehát ekkor nincs a helyén.

A vízmelegítő használata előtt gondoskodni kell az elem megfelelő behelyezéséről.

Az elem helye egy rekeszben található a bal alsó részen a hidraulikai csatlakozók közelében (1-3. ábra).

Figyelem: A vízmelegítő csöveit soha ne használja az elektromos vagy telefonos hálózat földeléséként. Ellenőrizze, hogy ez az eset nem áll fenn, mielőtt beletenné az elemet.

1.6 A HELYSÉGEK SZELLŐZÉSE.

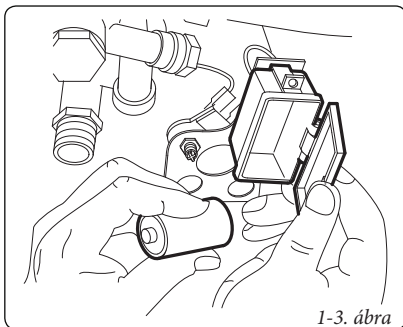
Feltétlenül biztosítani kell, hogy a helyiségbe, ahol a vízmelegítő el van helyezve, legalább annyi levegő áramolhasson be, amennyi a gáz normál égése és a helyiség szellőzése megkíván. A levegő természetes beáramlásának közvetlenül kell történnie a következőkön keresztül:

- állandó nyílások a szellőztetendő helyiség falain, amelyek a kültér felé nyílnak;
- elágazó önálló vagy közös szellőzővezetéseken.

A szellőző levegőnek közvetlenül kívülről kell érkeznie, a szennyeződési forrásoktól távol. A levegő természetes beáramlását közvetett módon is biztosíthatja a szellőztést igénylő helyiség szomszédos helyiségeiből. A helyiségek szellőztetésére vonatkozó további információk tekintetében tartsa be a hatályos műszaki szabályok előírásait.

Az elhasználdott levegő cseréje. A helyiségekben, ahol gázüzemű berendezések vannak elhelyezve, az égési levegő biztosításán kívül, az elhasznált levegő elvezetésére is szükség lehet, amelyet azonos mennyiségű tiszta, nem elhasznált levegővel kell pótolni.

Ezt az érvényes műszaki szabályok betartásával lehet megvalósítani.



1-3. ábra

1.7 ÉGÉSTERMÉK ELVEZETŐ CSATORNÁK.

A gázüzemű berendezéseket, amelyek égéstermék-elvezető csővel rendelkeznek, megfelelő állapotú kéményekhez vagy füstcsövekhez kell közvetlenül csatlakoztatni. Csak ez utóbbiak hiányában megengedett, hogy az égéstermék közvetlenül a környezetbe engedje ki, amennyiben a szellőztetésre vonatkozó hatályos műszaki jogszabályoknak és helyi rendelkezéseknek megfelelően jár el.

Kéményekhez vagy füstcsövekhez való csatlakoztatás. A kéményhez vagy füstcsőhöz való csatlakoztatás égéstermék elvezető csatornák segítségével történik. Már létező égéstermék elvezető rendszerhez való csatlakoztatás esetén, a csöveknek és idomoknak tisztának és kifogástalan állapotúnak kell lenniük, mivel az esetleges szennyeződések a cső faláról leválva a működés során elzárhatják az égéstermék útját, amely nagyon veszélyes lehet a felhasználóra nézve.

Az égéstermék elvezető csatornákat a berendezéssel egyazon helyiségben (vagy legrosszabb esetben a szomszédos helyiségben) található kéményhez vagy füstcsőhöz kell csatlakoztatni, és meg kell felelniük a hatályos műszaki jogszabályoknak.

1.8 FÜSTCSÖVEK / KÉMÉNYEK.

A természetes szellőzésű berendezésekhez önálló kéményeket vagy gyújtó rendszerű elágazó füstcsöveket lehet csatlakoztatni.

Önálló kémények. Az önálló kéményeket a hatályos jogszabályoknak megfelelően kell méretezni.

Gyújtó rendszerű elágazó füstcsövek. A többemeletes épületek esetében az égéstermék természetes kivezetése érdekében gyújtó rendszerű elágazó füstcsöveket használhatunk. Az új gyártású gyújtó rendszerű elágazó füstcsöveket a hatályos műszaki jogszabályoknak megfelelően terveztek.

Kéményfejek. Kéményfejnek az önálló kémény vagy a gyújtó rendszerű elágazó füstcső tetején található szerkezetet hívjuk. Ez a berendezés segíti az égéstermék eloszlását akár kedvezőtlen légköri viszonyok esetén is, és megakadályozza az idegen testek lerakódását.

Ennek meg kell felelnie a hatályos műszaki jogszabályok követelményeinek.

A kitoroklási magasságnak, amely a kémény, füstcső magaspontjának felel meg, függetlenül az esetleges kéményfejektől, a „védelmi zónán” kívül kell elhelyezkednie, hogy ne alakulhasson ki olyan ellennyomás, amely megakadályozza az égéstermék eltávozását a rendszerből a légkörbe. Ezért be kell tartani a hatályos műszaki jogszabályokban megjelölt minimum magassági követelményeket.

Közvetlenül a légkörbe történő kivezetés. A kéményhez vagy füstcsőhöz csatlakoztatható természetes szellőzésű berendezések közvetlenül a légkörbe bocsájtják ki az égéstermék az épület külső falain áthaladó vezetéseken keresztül. A kivezetés ebben az esetben egy füstcsövön keresztül történik, amelyhez kívülről egy szellőztető végelem van csatlakoztatva.

A szellőző végelemek felhelyezése. A szellőző végelemmel a következőképpen járjon el:

- helyezze el az épület külső falán;
- a hatályos műszaki szabályozásokban foglaltaknak megfelelő minimális távolságokra helyezze el.

A természetes szellőzésű vagy ventilátoros berendezések égéstermék elvezetése minden oldalról zárt tető nélküli térbe. A 4 kW és 35 kW közötti hőteljesítményű természetes szellőzésű vagy ventilátoros készülékek égéstermék elvezetése minden oldalról zárt tető nélküli térbe (szellőzőakna, légudvar, udvar, stb.) megengedett, a hatályos műszaki szabályozások és normák betartása esetén.

Fontos: tilos hatástalanítani az égéstermék-elvezetést ellenőrző berendezést. Ennek a berendezésnek bármely darabját, amennyiben megrongálódik, eredeti alkatrészrel kell kicserélni. Az égéstermék-visszarámlást ellenőrző berendezés ismételt bekapcsolása esetén ellenőrizze az égéstermék-elvezetőcsövet és azt, hogy annak a helyiségnek a szellőzése megfelelő-e, amelyben a vízmelegítő található.

1.9 A GÁZRENDSZER ÜZEMBE HELYEZÉSE.

A gázrendszer üzembe helyezésekor kövesse a vonatkozó műszaki előírásokat.

Elsősorban az új rendszerek esetében kövesse az alábbiakat:

- nyissa ki az ajtókat és az ablakokat;
- kerülje nyílt láng vagy szikra használatát;
- távolítsa el a gázvezetékben maradt levegőt;
- a hatályos műszaki jogszabályok rendelkezéseinek megfelelően ellenőrizze a belső rendszer gáztömorségét.

1.10 A KÉSZÜLÉK ÜZEMBEHELYEZÉSE (BEGYÚJTÁS).

A vízmelegítő üzembe helyezése során (az alábbiakban felsorolt műveleteket csak arra engedéllyel rendelkező vállalkozás és kizárólag a munkák elvégzéséért felelős személyek jelenlétében végezheti el):

- a hatályos szabályozások rendelkezéseinek megfelelően ellenőrizze a belső rendszer szivárgásmentességét;
- ellenőrizze, hogy a hálózati gáz megegyezik-e azzal a gázfajttával, amellyel a vízmelegítő működik;
- ellenőrizze, hogy nem állnak-e fenn olyan külső okok, amelyek következtében szennyeződéscsökkentő alakulhatnak ki;
- kapcsolja be a készüléket, és ellenőrizze, hogy a begyújtás megfelelően végbement-e;
- ellenőrizze, hogy a csatlakozó gázrendszer térfogatarama és a nyomásértékek megfelelnek-e a műszaki adatoknál feltüntetett értékeknek (lásd 3.11. fejezet);
- ellenőrizze a helyiségek megfelelő szellőzését;
- ellenőrizze a kéményhuzatot a berendezés szabályos működése során, például a készülék égéstermék kilépő csónkjánál egy megfelelő nyomásmérő segítségével;
- ellenőrizze, hogy az égéstermék nem áramlik-e vissza a légterbe, akár az esetleges villanyventilátorok működése során;
- ellenőrizze, hogy a gázellátás hiányában bekapcsol-e a kémény biztonsági rendszer, és mennyi idő telik el a beavatkozásig;

Ha a fenti ellenőrzések közül akár csak egy is negatív eredményt ad, a vízmelegítő nem üzemelhető be.

1.11 RENDELHETŐ KÉSZLETEK.

- Víz/gáz bekötőcsap készlet (kérésre). A gázcsap mindenképpen szükséges, és az adott felhasználási célra jóváhagyott típusúnak kell lennie.
- Flexibilis csőkészlet a bekötéshez. Használható a használati vízrendszer bekötésére.

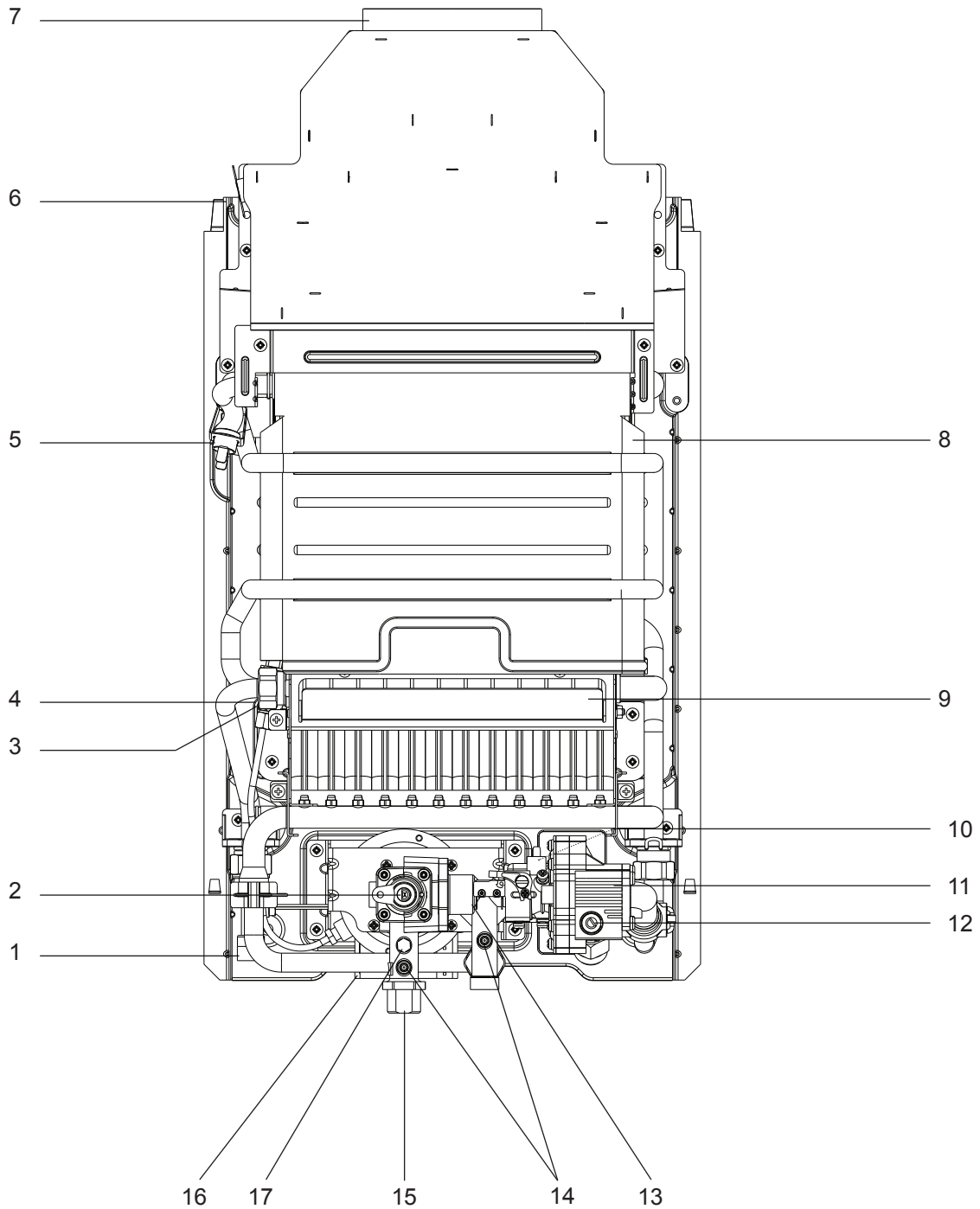
A fenti kiegészítő készleteket a gyártó kompletten, szerelési és használati útmutatóval együtt szállítja.

1.12 A VÍZMELEGÍTŐ ALKATRÉSZEI.

KIVITELEZŐKNEK

FELHASZNÁLÓKNAK

SZERVIZESEKNEK



Jelmagyarázat:

- | | |
|---------------------------------------|-------------------------------|
| 1 - Hőmérséklet érzékelő | 10 - Elem tartó |
| 2 - Takarékkerendezés | 11 - Hidraulikus szelep |
| 3 - Örláng égő | 12 - Hőmérsékletszabályzó |
| 4 - Gyújtóelektróda | 13 - Gázszelep |
| 5 - Határoló termosztát | 14 - Gáznyomás csatlakozó |
| 6 - Égéstermék visszaáramlás érzékelő | 15 - Gázbemenet |
| 7 - Füstgáz elvezetés csatlakozás | 16 - Elektronikus egység |
| 8 - Hőcserélő | 17 - Gázhozam szabályzócsavar |
| 9 - Égő | |

1- 4. ábra

2 KEZELÉSI ÉS KARBANTARTÁSI ÚTMUTATÓ.

2.1 TISZTÍTÁS ÉS KARBANTARTÁS.

Figyelem: végeztesse el a vízmelegítő karbantartását évente egyszer „a készülék éves ellenőrzése és karbantartása” c. fejezetben foglaltak szerint és az országos, tartományi vagy helyi rendelkezéseknek megfelelően. Ennek köszönhetően a készülék megbízhatósága, teljesítménye és működése az időben állandó marad, amely kiemeli a vízmelegítőt a többi hasonló berendezés közül.

2.2 A HELYSÉGEK SZELLŐZÉSE.

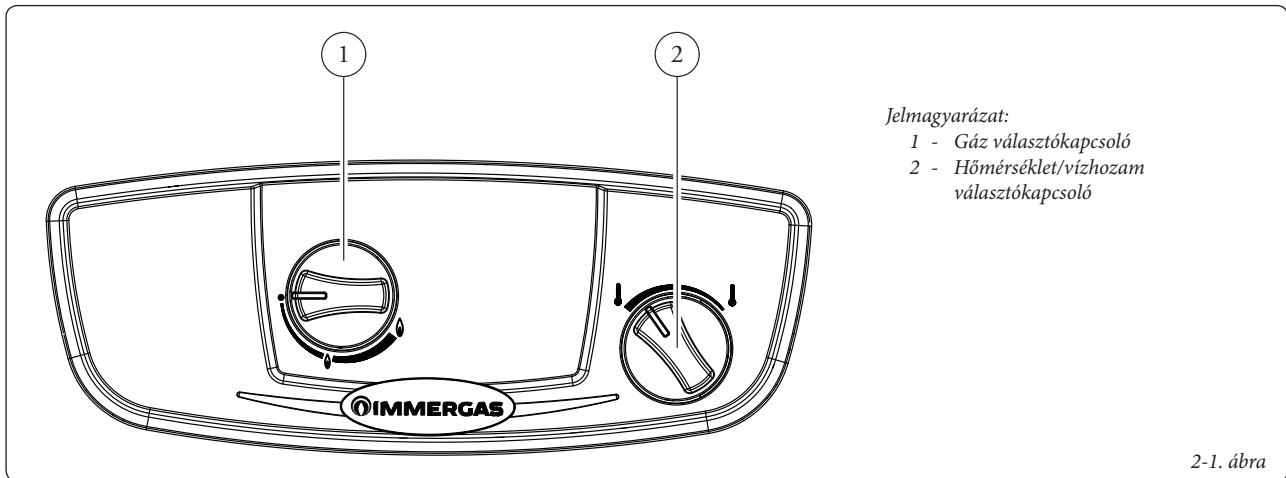
A helyiségekbe, ahol a vízmelegítő el van helyezve, feltétlenül szükséges annak biztosítása, hogy legalább annyi levegő áramoljon be, amennyit a gáz normál égése és a helyiség szellőzése megkíván. A szellőzésre, az égéstermék elvezető csövekre és gyújtókéményekre vonatkozó előírásokat az 1.6, 1.7 és 1.8. fejezetekben találja. A szellőzéssel kapcsolatos kérdéseivel forduljon a márkakereskedéshez vagy egy szakszervizhez.

2.3 ÁLTALÁNOS FIGYELMEZTETÉSEK.

Ne tegye ki a fali készüléket konyhai főzőlapokról felszálló gőzök közvetlen hatásának.

Ne engedje, hogy a vízmelegítőt gyermekek vagy megfelelő tapasztalattal nem rendelkező személyek használják.

2.4 KEZELŐFELÜLET.



2.5 A VÍZMELEGÍTŐ HASZNÁLATA.

A vízmelegítő bekapcsolása. A bekapcsolás előtt ellenőrizze, hogy a használati víz bemeneti szelepe nyitva van-e.

- Nyissa ki a vízmelegítő elé beszerelt gázcsapot.

- Fordítsa el a forgatógombot (1) a nagy láng felé (☹); a forgatás során a kis lángnál (☺) enyhén be kell nyomni a forgatógombot, és így kell folytatni a forgatást.

Megjegyzés: ha a választókapcsoló „●” állásban van, a vízmelegítő gázellátása elzárásra kerül, amely így nem tud újra begyulladni.

Ettől a pillanattól fogva a vízmelegítő automatikusan működik. Ha nincs használati melegvíz igény, a vízmelegítő „készenléti” üzemmódban vár. Az égő minden melegvíz vételnél begyullad, a kivétel mennyiségétől függő teljesítményen, melynek maximális értékét a gáz választókapcsoló korlátozza (1).

Ha a vízmelegítőt ideiglenesen üzemben kívül kell helyezni, ki kell venni belőle az elemet, és el kell zárni a víz- és gázellátását.

A készülék égéstermék elvezető csövei és tartózközei közelében elhelyezett szerkezeteken végzett munkálatok vagy karbantartás esetén kapcsolja ki a készüléket, és a munkálatok befejezését követően ellenőriztesse a csövek és a berendezések állapotát egy szakszerviz szakemberével.

A készülék és alkatrészei tisztításához ne alkalmazunk gyúlékony anyagot.

Ne hagyjon gyúlékony anyagokat abban a helyiségben, amelybe a készüléket felszerelték.

Tilos akár részlegesen is a szellőző nyílások eltakarása abban a helyiségben, ahová a vízmelegítő be van szerelve.

Továbbá tilos és veszélyes elszívóberendezés, stb. működtetése a vízmelegítővel egyidőben és ugyanabban a helyiségben, kivéve, ha a helyiség rendelkezik többlet szellőzőnyílásokkal, amelyek mérete kielégíti a további levegőigényt.

Ezen utóbbi nyílások méretezését végeztesse erre jogosult szakvállalattal, a hatályos műszaki előírásoknak megfelelően.

• **Figyelem:** az elektromos részegységek bármelyikének használata során be kell tartani néhány alapvető szabályt:

- ne húzza meg az elektromos vezetékeket, és ne tegye ki a készüléket környezeti hatásoknak (eső, napsütés, stb.);

- ha a berendezést huzamosabb ideig nem használja, vegye ki az áramellátást biztosító elemet.

Ha a vízmelegítőt végleg ki akarja vonni a használatból, a szükséges műveleteket végeztesse szakemberrel, és győződjön meg arról, hogy a készülék elektromos, víz és gázellátását már kikapcsolták.



FIGYELEM:

A készülék élettartama végén nem kezelhető háztartási hulladékként, és a környezetben lerakni tilos. A hatályos törvények értelmében a készülék leszerelésével erre szakosodott céget kell megbízni. A leszereléssel kapcsolatos utasításokat kérje a gyártótól.

Ha víz szivárog a vízmelegítőből, zárja el a vízellátást és azonnal forduljon a szakszervizhez. Ha gázszagot érez, ne használjon semmilyen elektromos készüléket, telefont vagy bármely tárgyat, amelyből szikra keletkezhet. Szellőztesse ki a helyiséget az ajtók és ablakok kinyitásával, és zárja el a központi gázcsapot.

A készülék üzemen kívül helyezéséhez fordítsa a forgatógombot (1) OFF állásba (●).

A használati melegvíz hőmérsékletének beállítása. A vízmelegítés hőmérséklete a víz választókapcsoló (2) állásától függ.

Ha a választókapcsolót az óramutató járása szerinti irányban elfordítja, a víz hőmérséklet csökken, ellenkező irányban nő.

A gáz-takarékberendezés használata. A készüléken található egy ún. gáz takarékkerendezés, amely lehetővé teszi a készülék teljesítményének tetszés szerinti megválasztását egy választókapcsoló (1) segítségével.

A takarékkerendezés bekapcsolásához forgassa a forgatógombot (1) a kis lánggal (🔥) jelölt helyzetbe, vagy a maximális teljesítmény alatti állásba. A takarékkerendezés bekapcsolása lehetővé teszi a maximális hőteljesítmény csökkentését korlátozott használati igények esetén (alacsony hőkülönbség vagy kevés vízkivétel, például nyári időszakban).

2.6 A RENDELLENESSÉGEK LEÍRÁSA.

Jelzett meghibásodás	Ok	Vízmelegítő állapota / Megoldás
Nincs szikra	Lemerült az elem Az elektróda elektromos kábele sérült A vezérlőpanel hibás A víznyomás nem elegendő A membrán hibás Az elektróda károsodott	Cserélje Szerelje fel Ellenőrizze, cserélje Állítsa be a berendezést a megfelelő nyomásra, fordítsa el a választókapcsolót teljesen jobbra Cserélje Cserélje
Az órláng nem gyullad meg, pedig van szikra	Hibaellenőrző készülék Nincs gázellátás Levegő van a gázvezetékben	Cserélje Nyissa meg a gázt Engedje ki a gázt
Az égő nem alszik el a víz elzárásakor	Szennyeződés a gázvezető ülékében A szelep vagy a vízszelepszár blokkolt nyitáskor Mikrokar nyitott állapotban rögzítve A PB-gázos verzióban ellenőrizze a gázellátás nyomását	Ellenőrizze, tisztítsa meg Szerelje le, tisztítsa meg, és ha szükséges, cserélje Ellenőrizze Állítsa be, vagy, ha szükséges, cserélje a palack nyomásszabályozóját
A hőcserélő lamellái rövid idő alatt elkoszosodnak	Nem megfelelő szellőzés vagy túl poros környezet A láng sárga Túlzott gázfogyasztás	Ellenőrizze a füstelvezetés hatékonyságát Ellenőrizze a gáz típusát és tisztítsa meg az égőt Ellenőrizze és állítsa be
Gázzszag	A rendszer csővezetékeinek szivárgása okozza, ellenőrizni kell a csővezetéseket és azonosítani a szivárgást	Ne kapcsoljon be elektromos kapcsolót, vagy bármilyen tárgyat, amely szikrát okozhat, és szellőztesse ki a helyiséget
Égett gázzszag	Oka lehet a füstjáratok eldugulása Túlzott gázfogyasztás	Ellenőrizze a füstelvezetés és a füstcső hatékonyságát Ellenőrizze és állítsa be
Túlmelegedés hőmérséklet érzékelő leállása	A normál működés során, ha egy meghibásodás következtében túlmelegedés lép fel, a vízmelegítő túlmelegedés hibakóddal leáll.	A megfelelő lehűtés után szüntesse a „túlmelegedett blokkot” a használati melegvíz elzárásával vagy ismételt megnyitásával. Ha a jelenség gyakran ismétlődik, forduljon jogosult szakszervizhez (pl. engedélyezett műszaki szakszerviz)
Kémény hőmérséklet termosztát leállása	A normál működés során, ha egy meghibásodás következtében az égéstermék visszaáramlik, a vízmelegítő leáll	Ez utóbbi csak a megfelelő lehűtést követően indulhat el, a normál állapot helyreállítása és új használati melegvíz-igény esetén. A kémény termosztátot újra be kell kapcsolni a 3.2. bekezdésben leírtak szerint, amely műveletet kizárólag erre jogosult szakállalat végezhet el (például a jóváhagyott szakszerviz)

2.7 A VÍZMELEGÍTŐ KIKAPCSOLÁSA.

Vegye ki az elemet, és zárja el a gázcsapot a készülék előtt. Ne hagyja a használaton kívüli vízmelegítőt az energiaforráson, ha hosszú ideig nem fogja használni.

2.8 AZ ELEM CSERÉJE.

A készüléket árammal ellátó elem a vízmelegítő alsó részében (1-3. ábra), a hidraulikus bekötések közelében található. Az elem cseréjéhez nyissa ki az elemrekeszt úgy, hogy a fedelet lefelé húzza, és vegye ki a benne lévő elemet. Tegyen be új elemet, ügyelve a fedél belső falán jelölt polarításra.

Megjegyzés: használjon „LR20” típusú, 1,5V-os új alkáli elemeket. Gondoskodjon a lemerült elem ártalmatlanításáról a gyártó utasításai szerint. Ne használjon újratölthető elemet, mert az korlátozhatja a vízmelegítő működését.

- Ha az elem folyik, kerülje a bőrrel való érintkezését.
- Ha az elemből kifolyt folyadék a szembe kerül, azonnal mossa ki bő vízzel és forduljon orvoshoz.
- Ha a folyadék érintkezésbe kerül a bőrrel, azonnal mossa le bő vízzel és szappannal.
- További információkért lépjen kapcsolatba az elem gyártójával.
- Az elemet ne dobja tűzbe.
- Vegye ki az elemet, ha hosszú ideig nem fogja használni a vízmelegítőt.
- Száraz, durva ronggyal tisztítsa meg az elemrekeszt belsejét az elem minden cseréjekor.
- Az elem ártalmatlanításáról érdeklődjön az illetékes hatóságnál.

2.9 A VÍZMELEGÍTŐ LEŰRÍTÉSE.

A vízmelegítő leürítési műveletének elvégzéséhez zárja el a hidegvíz bementi csapját és nyissa meg a helyiség melegvíz-hálózatának legalacsonyabban elhelyezkedő csapját.

2.10 FAGYVÉDELEM.

Ha a készülék fagynak kitett helyiségben sokáig nincs használatban, le kell üríteni a hidraulikarendszer sérülésének elkerülése érdekében.

Lásd az előző bekezdést (a vízmelegítő leürítése).

2.11 A KÉSZÜLÉK BURKOLATÁNAK TISZTÍTÁSA.

A vízmelegítő burkolatának tisztításához nedves törülörongyot és semleges tisztítószeret használjunk. Ne használjunk sűrű tisztítószeret, se súrolóport.

2.12 A HASZNÁLATBÓL VALÓ VÉGLEGES KIVONÁS.

Amikor a vízmelegítőt végleg ki akarja vonni a használatból, a szükséges műveleteket végeztesse szakszerviz szakemberével, és győződjön meg arról, hogy a készülék akkumulátorát eltávolították, valamint a víz- és gázellátását kikapcsolták.

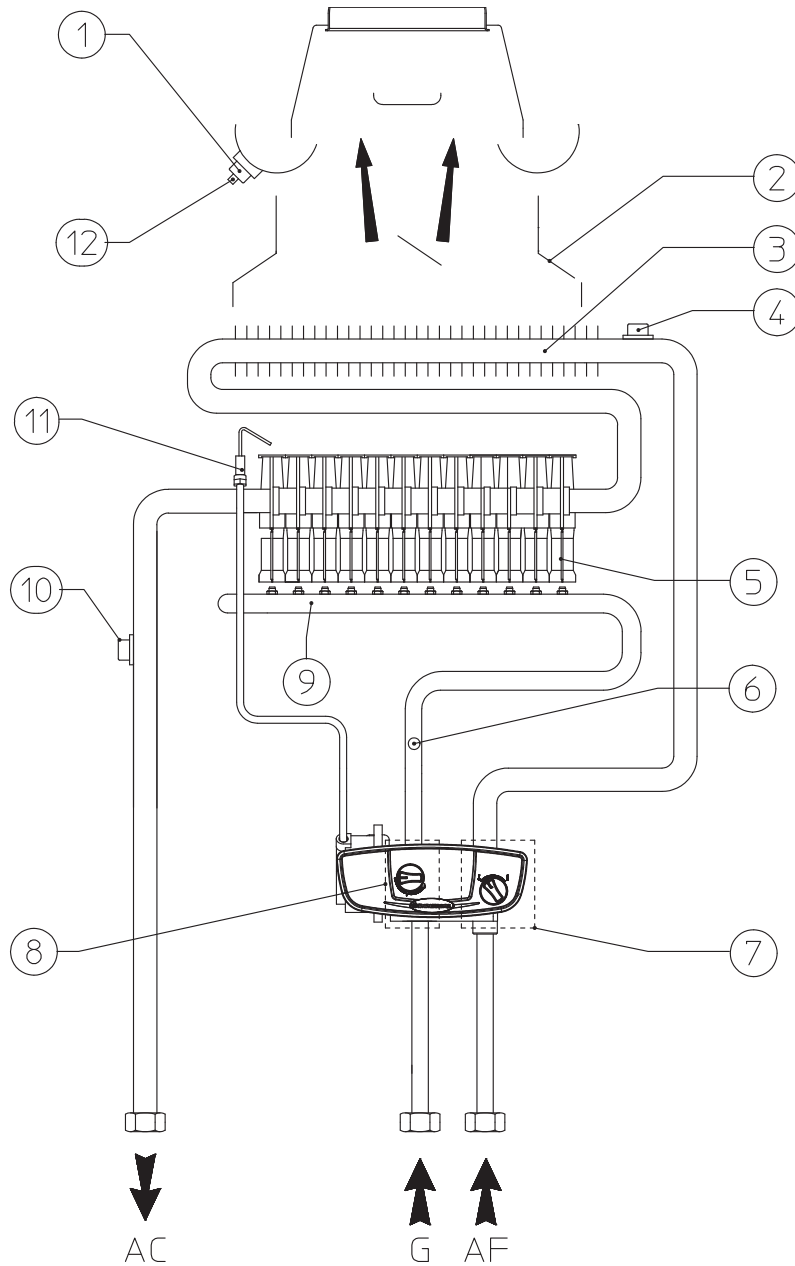
2.13 12 HÓNAPOT MEGHALADÓ IDEIG NEM HASZNÁLT GÁZRENDSZEREK.

A hatályos előírások értelmében a 12 hónapnál hosszabb ideig nem használt gázrendszereket az ismételt használat előtt szervizes szakemberrel ellenőriztetni kell.

Ha az ellenőrzés pozitív eredményt ad, akkor a vízmelegítő gond nélkül üzembe helyezhető a jelen kézikönyv 1.10. pontjában ismertetett utasítások szerint.

3 ELLENŐRZÉS ÉS KARBANTARTÁS.

3.1 HIDRAULIKAI SÉMA.



Jelmagyarázat:

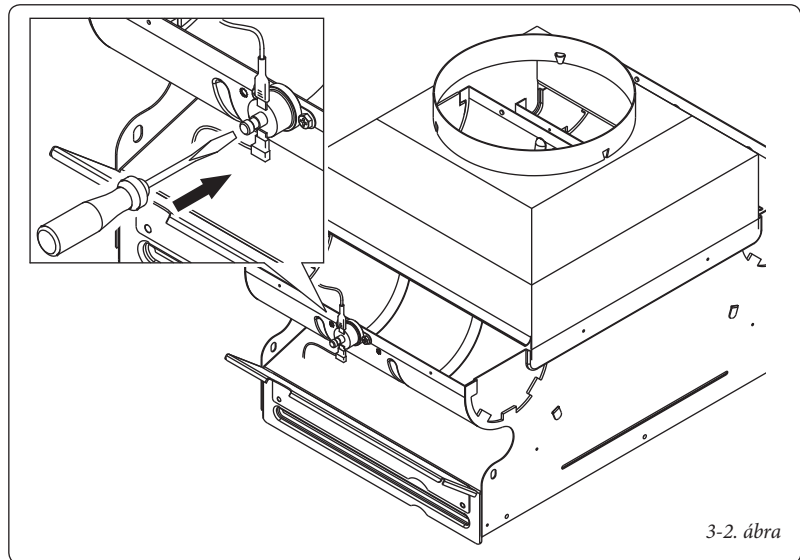
- 1 - Kémény biztonsági határoló termosztát
- 2 - Égéstermék gyűjtő
- 3 - Használati víz hőcserélő
- 4 - Határoló termosztát
- 5 - Égő
- 6 - Égő cső nyomás csatlakozó
- 7 - Vízszelep
- 8 - Gáz szabályozó gomb
- 9 - Gázelosztó- és fűvókaegység
- 10 - Biztonsági határoló termosztát (túlmelegedés ellen)
- 11 - Örláng egység (észlelés, örláng, begyújtás)
- 12 - Kémény biztonsági termosztát újraélesztésének a gombja)

AC - Használati melegvíz kimenő csatlakozás
 AF - Használati hidegvíz bemeneti csatlakozás
 G - Gázcsatlakozás

3-1. ábra

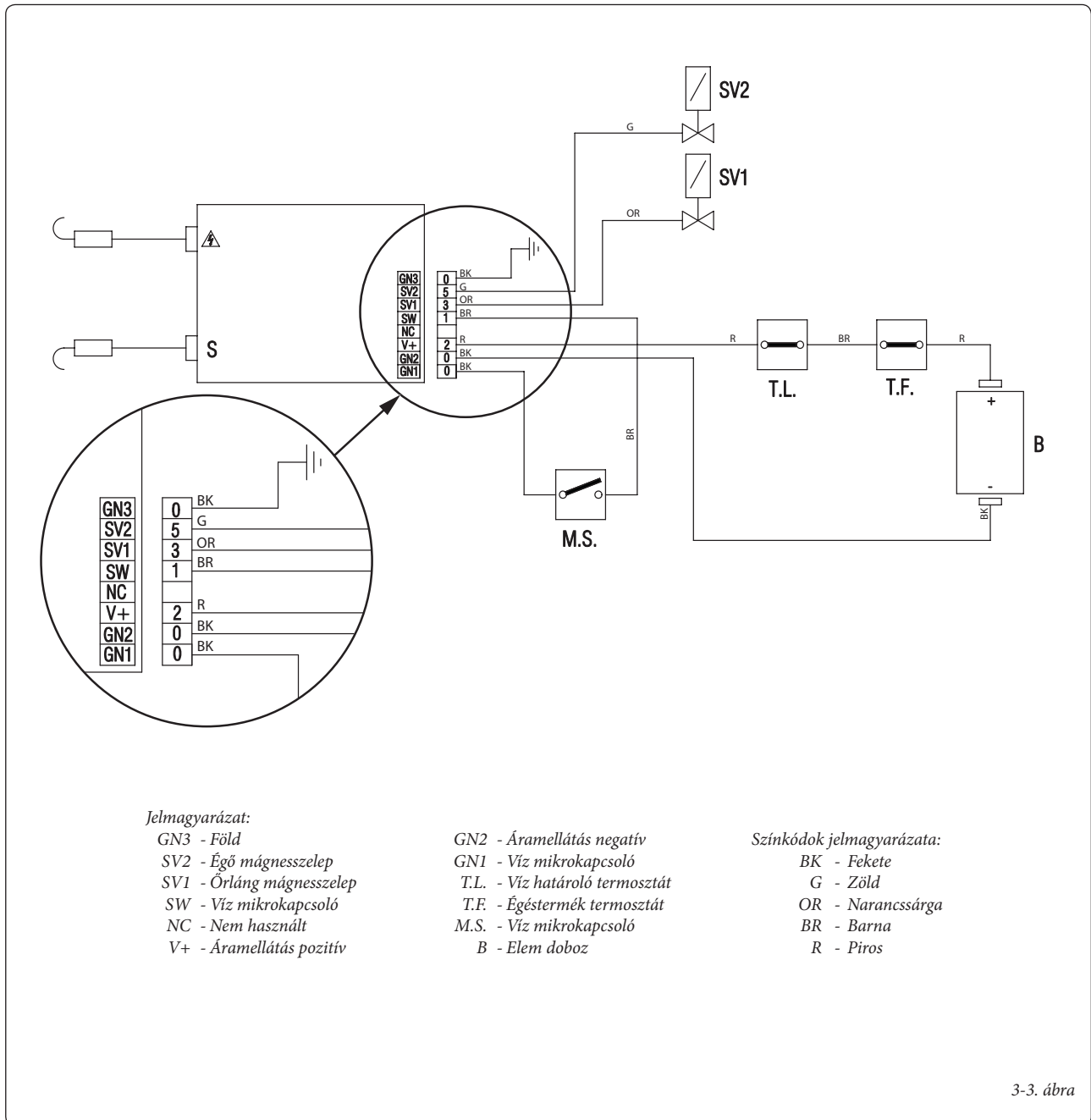
3.2 KÉMÉNY BIZTONSÁGI TERMOSZTÁT ÚJRAÉLESÍTÉSE.

Ha szükséges, vegye le a vízmelegítő burkolatát és kapcsolja vissza a termosztátot csavarhúzó használatával, ahogy a 3-2. ábrán látható, majd zárja el és ismét nyissa meg a melegvízcsapot.



3-2. ábra

3.3 KAPCSOLÁSI RAJZ.



3-3. ábra

KIVITELEZŐKNEK

FELHASZNÁLÓKNAK

SZERVIZESEKNEK

3.4 ESETLEGES HIBAJELENSÉGEK ÉS AZOKAT KIVÁLTÓ OKOK.

Megjegyzés: A készülék karbantartási munkálatait az Immergas szervizhálózat egyik tagjával végeztesse!

- Gázszag. Oka a gázhálózat csöveinek szivárgása. Ellenőrizni kell a gázvezetékek tömörségét.
- Nem szabályos égés (piros vagy sárga láng). Akkor jelentkezik, amikor az égő piszkos vagy a vízmelegítő reed-szelepe eltömődött. Tisztítsa meg ezeket az alkatrészeket.
- A vízmelegítő kondenzvizet termelhet. Okozhatja a kémény vagy a füstjáratok eldugulása, a készülék nem megfelelő keresztmetszete. Okozhatja ezen kívül még a vízmelegítő túl alacsony hőmérsékleten történő használata is. Ebben az esetben növelje a vízmelegítő működési hőmérsékletét.
- Túlmelegedés hőmérséklet érzékelő beavatkozása. Okozhatja a víz-gáz szelep rendellenessége vagy a hőcserélő eldugulása.
- Gytűjtás blokk és kémény termosztát blokk. Lásd 2.6. bek.
- Az égéstermék visszaáramlás érzékelő gyakori beavatkozása. Oka lehet:
 - dugulás a füstgázrendszerben. Ellenőrizze a füstcsövet. Lehet, hogy ez utóbbi van eltömődve / vagy a keresztmetszete nem megfelelő a vízmelegítőhöz.
 - Elégtelen szellőzés (lásd 1.6. bek.).
- Kevés víz folyik: amennyiben vízkőlerakódás (kalcium- és magnéziumsók) következtében a használati melegvíz-előállítás során teljesítménycsökkenést észlel, a lerakódás a jó műszaki gyakorlatok szerint végzett kémiai eltávolításáért forduljon szakemberhez (pl. engedélyezett műszaki szervizhálózat). A hőcserélő épségének és hatékonyságának megőrzése érdekében nem korrozív lerakódáseltávolítót használjon. A hőcserélő belsejének tisztításához ne használjon mechanikus eszközöket, mert azok megrongálhatják a vízjárásokat.

3.5 A VÍZMELEGÍTŐ ÁTALAKÍTÁSA MÁSFAJTA GÁZZAL VALÓ HASZNÁLATRA.

Ha a berendezést át kell alakítani a műszaki adatokat tartalmazó táblán jelölttől eltérő gázfajttával való működésre, kérje a gyártótól az átalakításhoz szükséges készletet a használati utasításokkal együtt, amellyel az átalakítás gyorsan megvalósítható.

A készülék átalakítását más fajta gázzal való működésre csak engedélyezett műszaki szakszerviz végezheti.

3.6 ÁTALAKÍTÁS FÖLDGÁZRÓL PB-GÁZRA.

A készülék átalakítása valamely típusú gázzal egy másikra könnyen elvégezhető a már felszerelt készüléken is.

Minden művelet előtt győződjön meg arról, hogy a készülék gázellátása el van zárva.

- Az őrláng fűvoka cseréje:
 - Kösse le az őrláng csövét (3-4. ábra).
 - Távolítsa el az őrláng fűvokát (3-5. ábra).
 - Cserélje ki a fűvokát a készletben található fűvókára.
- Az égő gázelosztójának cseréje:
 - Vegye le a biztonsági kapcsot.
 - Távolítsa el a gázcsövet a gázelosztóra rögzítő kapcsot (3-6. ábra).
 - Lazítsa meg a gázcsövet a gázszülephez rögzítő anyát.
 - Vegye le a gázcsövet.
 - Csavarja ki a gázelosztót megtartó csavarokat (3-7. ábra).
 - Szabadítsa ki a gázelosztót az oldalsó fűvókából.
 - Vegye ki a gázelosztót.
 - Cserélje a készletben lévő fűvókára.
 - Csavarja be az oldalsó csavarokat.

Figyelem: a gázelosztón már vannak fűvókák, tehát nem szükséges azokat cserélni.

- A moduláló szelep cseréje:
 - Lazítsa meg a 3-8. ábrán látható csavarokat.
 - Válassza le a vízszepet a vízvezetetről a bemeneti csatlakozó segítségével.
 - Csatlakoztassa le a mikrokapcsoló kábeleit.
 - Lazítsa meg a 3-9. ábrán látható csatlakozást.
 - Csavarja ki a 3-10. ábrán szereplő 4 csavart.
 - Fordítsa jobbra a víz/gáz egységet, ahogy az a 3-11. ábrán látható.
 - Vegye ki a nagy rugót és a modulálószelep/kis rugó egységet (3-12. ábra).
 - Cserélje a modulálószepet a készletben lévő szepre.
 - Tegye a helyére a szepet és a nagy rugót, ügyelve az elhelyezés irányára, és ellenőrizze, hogy a rugóvezető furatolt tárcsa megfelelően a helyére van-e illesztve (3-12. ábra).
 - A szétszereléssel ellentétes sorrendben szerelje össze újra az alkatrészeket.
 - Kösse rá a gázcsövet az égő gázelosztójára, ügyelve arra, a helyére illessze a két rögzítő- és biztonsági kapcsot.
 - Szorítsa meg a gázcsövet a gázszülephez rögzítő anyát.
- A hozamszabályzó üzemen kívül helyezése:
 - Vegye le a védődugót (3-13. ábra).
 - Állítsa be a hozamszabályzó csavart úgy, hogy maximális legyen a gázáramlás (a tárcsa teljesen vízszintes), és ellenőrizze, hogy a nyomások megfelelnek-e a műszaki adatok táblázatában feltüntetetteknek.

Megjegyzés: Fontos, hogy a PB-gázos működéshez nyomásszabályzót kell telepíteni a készülék gázellátásához, 30 mbar nyomásra állítva butángáz, és 37 mbar nyomásra propángáz esetén. A fenti értékeket nyomásmérővel kell megmérni, amelynek csatlakozóját a készülék bemenetének nyomáscsatlakozójára kell bekötni.

FIGYELEM: ha a gázátalakítás megtörtént:

- A szabályozás után festékekkel, lakkal, vagy a célnak megfelelő más anyaggal zárja le a zárodugót.
- Végezze el a készülék bekapcsolását, és a szappanos módszerrel ellenőrizze, hogy a leszerelt gázellátó alkatrészek tökéletesen tömörök-e.
- A készülékhez tartozó matricára írja fel, hogy „Átalakítvagázra“, az átalakítás dátumát, a művelet elvégző személy nevét és a cégnevet, és ragassa fel ezt a matricát a készüléken lévő matrica közelébe.

3.7 ÁTALAKÍTÁS PB-GÁZRÓL FÖLDGÁZRA.

Végezze el a 3.6 szakaszban leírt „őrláng fúvóka cseréje”, „Égő gázelosztójának cseréje” és a „Modulálószep cseréje” eljárásokat, majd folytassa a következő ponttal.

- A hozamszabályzó üzembehelyezése:
 - Vegye le a védődugót (3-13. ábra).
 - Állítsa be a hozamszabályzó csavart úgy, hogy az égőn a műszaki adatok táblázatában szereplő nyomás legyen mérhető.

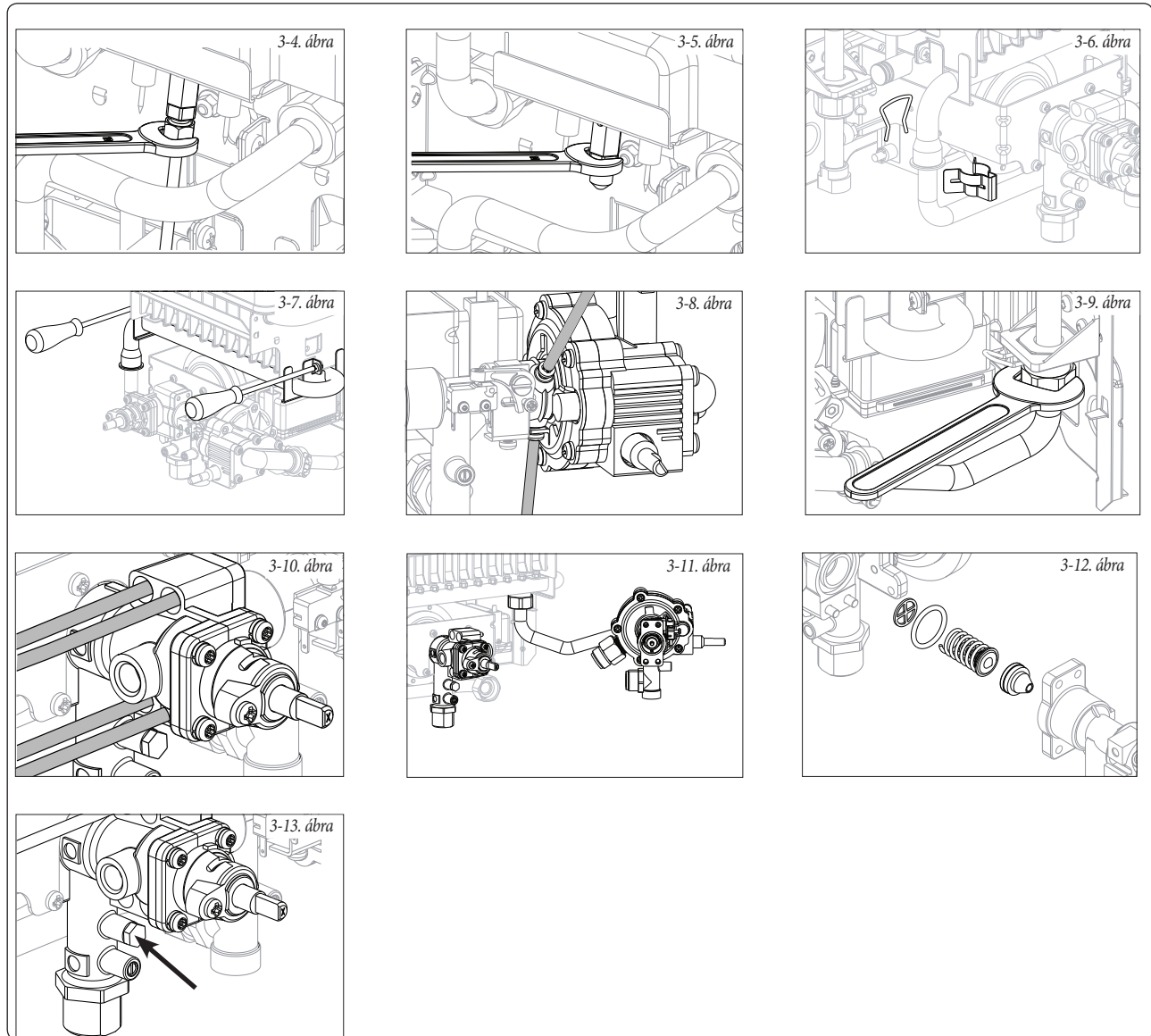
Megjegyzés: ellenőrizze, hogy a gázellátás nyomása 20 mbar értékű-e.

FIGYELEM: ha a gázátalakítás megtörtént:

- A szabályozás után festékkel, lakkal, vagy a célnak megfelelő más anyaggal zárja le a záródugót.
- Végezze el a készülék bekapcsolását, és a szappanos módszerrel ellenőrizze, hogy a leszerelt gázellátó alkatrészek tökéletesen tömörök-e.
- A készlethez tartozó matricára írja fel, hogy „Átalakítvagázra”, az átalakítás dátumát, a műveletet elvégző személy nevét és a cégnevet, és ragassa fel ezt a matricát a készüléken lévő matrica közelébe.

3.8 ESETLEGES BEÁLLÍTÁSOK.

- A vízmelegítő fűtőtéljesítményének beállítása (lásd 2.5. bek.).



3.9 A KÉSZÜLÉK ÉVES ELLENŐRZÉSE ÉS KARBANTARTÁSA.

Rendszeresen, legalább évente a következő ellenőrzési és karbantartási műveleteket el kell végezni.

- Tisztítsa ki a primer hőcserélőt az égéstermék elvezető oldalon.
- Tisztítsa meg a fő égőt.
- Tisztítsa meg az őrláng égőjét.
- Szemrevételezéssel ellenőrizze, hogy a füstgáz-visszaáramlás gátló berendezésben nem láthatók-e sérülések vagy korrózióra utaló jelek.
- Ellenőrizze, hogy a begyújtás és a működés megfelelő-e.
- Ellenőrizze, hogy az égő megfelelően van-e kalibrálva.
- Ellenőrizze, hogy a készülék kezelő- és szabályozószervei megfelelően működnek-e.
- A hatályos műszaki jogszabályok rendelkezéseinek megfelelően ellenőrizze a belső rendszer gáztömörtségét.

- Ellenőrizze az ionizációs lángörzés működését a gázellátás megszűnésének esetén.
- Szemrevételezéssel ellenőrizze, hogy a csatlakozások nem szivárognak-e, és hogy a csatlakozásokon ne legyen oxidáció.
- Nézze meg, hogy a biztonsági és ellenőrző berendezéseket nem módosították és/vagy nem zárták rövidre. Fordítson különös figyelmet:
 - a hőmérséklet biztonsági termosztátjára;
 - az égéstermék visszaáramlás érzékelőre.
- Ellenőrizze az elektromos rendszer épségét, különös tekintettel a következőkre:
 - hogy a készülék elektromos vezetőkei a kábelvezetőkben helyezkednek-e el;
 - a vezetékeken nincsenek-e égésre utaló jelek vagy fekete foltok.

3.10 A BURKOLAT LESZERELÉSE.

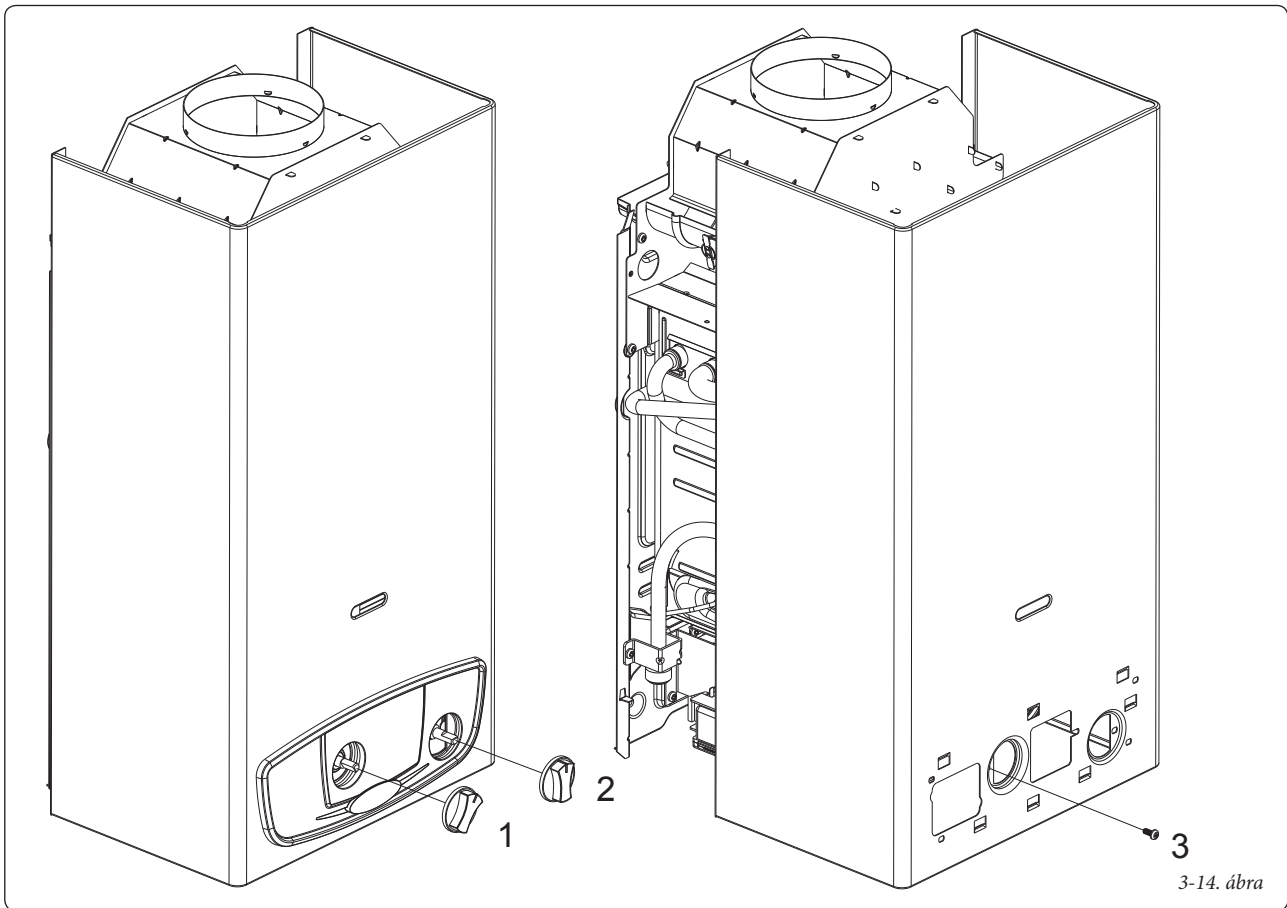
A vízmelegítő karbantartásának megkönnyítése érdekében a burkolat néhány egyszerű utasítást követve könnyen levehető (lásd 3-14.ábra):

- 1) Vegye le a választókapcsoló forgatógombját (2) és a forgatógombot (1).
- 2) Csavarja ki a csavart (3).
- 3) Mozdítsa el felfelé a burkolatot, hogy kiszabadítsa a felső és oldalsó rögzítőelemekből.
- 4) Húzza előre a burkolatot.
- 5) A burkolat visszaszereléséhez végezze el a lépéseket fordított sorrendben.

3.11 TÜZELÉSTECHNIKAI ADATOK.

		G20	G30	G31
Csatlakozási nyomás	mbar	20	28-30	37
Julius Eco 11				
Őrláng fűvóka átmérője	mm	0,33	0,23	0,23
Fő égő fűvóka átmérő (fűvókák sz.) (*)	mm	0,85 (24)	0,48 (18) - 0,50 (6)	0,48 (18) - 0,50 (6)
Fűvókák (*)	Sz.	24	24	24
P.C.I. (15°C 1013 mbar)	MJ/m ³	34,02	116,09	88
WI (15°C 1013 mbar)	MJ/m ³	45,67	80,58	70,69
Fogyasztás	m ³ /h	2,30	-	-
	kg/h	-	1,71	1,69
Égő nyomása	mbar	10,50	26,40	34,00
Égéstermék tömegáram névleges teljesítményen	g/s	13,50	11,80	12,48
Égéstermék hőmérséklet névleges teljesítményen	°C	161	157	173
Julius Eco 14				
Őrláng fűvóka átmérője	mm	0,33	0,23	0,23
Fő égő fűvóka átmérő (fűvókák sz.) (*)	mm	0,85	0,48 (22) - 0,50 (8)	0,48 (22) - 0,50 (8)
Fűvókák (*)	Sz.	30	30	30
P.C.I. (15°C 1013 mbar)	MJ/m ³	34,02	116,09	88
WI (15°C 1013 mbar)	MJ/m ³	45,67	80,58	70,69
Fogyasztás	m ³ /h	2,88	-	-
	kg/h	-	2,15	2,11
Égő nyomása	mbar	11,20	25,90	33,20
Égéstermék tömegáram névleges teljesítményen	g/s	18,62	17,67	18,10
Égéstermék hőmérséklet névleges teljesítményen	°C	158	155	162

(*): Szigorúan tilos csak a fűvókákat cserélni. Ha szükséges, cserélje az egész gázelosztót.



3.12 MŰSZAKI ADATOK.

		Julius Eco 11		Julius Eco 14	
Névleges hőterhelés	kW (kcal/h)	21,7 (18662)		27,2 (23392)	
Minimális hőterhelés	kW (kcal/h)	G20 9,8 (8428)	GPL 10,8 (9288)	G20 10,8 (9288)	GPL 13,9 (11954)
Névleges hőteljesítmény (hasznos)	kW (kcal/h)	19,3 (16591)		24,3 (20936)	
Minimális (hasznos) hőteljesítmény	kW (kcal/h)	G20 8,7 (7467)	GPL 9,6 (8238)	G20 9,7 (8331)	GPL 12,3 (10603)
Víz kivételi tartomány	l/min	választókapcsoló min. 2,5-től 5-ig	választókapcsoló max. 5-től 10,8-ig	választókapcsoló min. 2,5-től 6,7-ig	választókapcsoló max. 6,7-től 13,6-ig
Víz hőmérséklet emelkedése	°C	~50	~25	~50	~25
Minimum nyomás	bar	0,2		0,2	
Névleges nyomás	bar	2		2	
Maximum nyomás	bar	10		10	
Nitrogénoxidok kibocsátása	mg/kWh	26,0 (G20)		34,0 (G20)	
Tömeg	kg	készülék 11,80	csomagolással 13,40	készülék 13,60	csomagolással 15,30
Tápellátás	Elem	1 elem x LR20 1,5 V alkáli			
A készülék típusa		B11 _{BS}			
Kategória		II2H3+			

- A használati melegvíz teljesítményére vonatkozó értékek 2 bar dinamikus nyomás, 15°C-os hidegvíz hőmérséklet mellett érvényesek; az értékeket közvetlenül a vízmelegítóből való kilépéskor mérték, figyelembe véve, hogy a jelölt értékek eléréséhez a vízhez hideg vizet kell keverni.

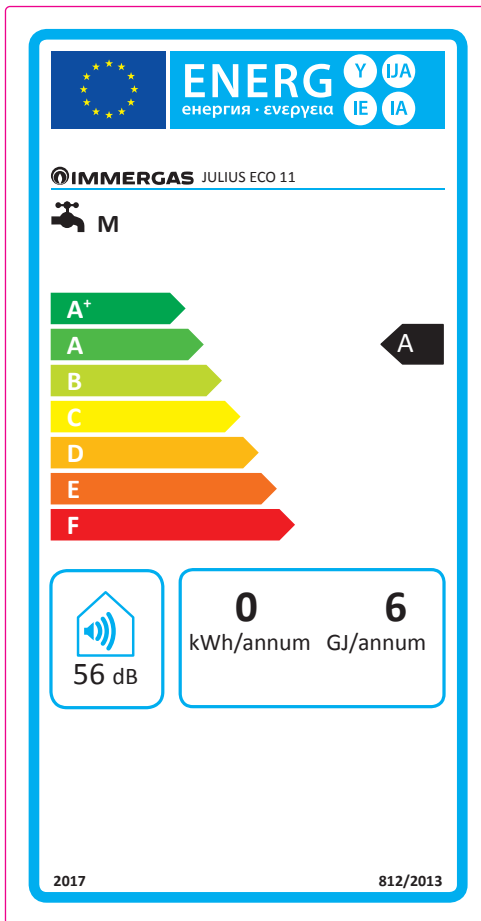
3.13 KÉSZÜLÉK MŰSZAKI ADATLAPJA (A 812/2013 RENDELET SZERINT).

KIVITELEZŐKNEK

FELHASZNÁLÓKNAK

SZERVIZESEKNEK

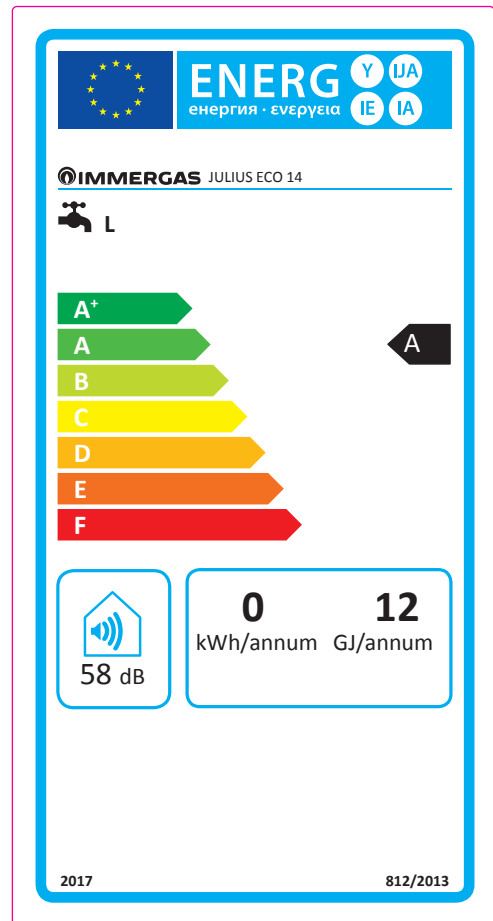
Julius Eco 11



Paraméter	érték
Éves tüzelőanyag fogyasztás használati melegvíz előállítási funkcióban (AFC)	6 GJ
Használati melegvíz előállítási hatásfok (η_{wh})	74%

A készülék megfelelő telepítése érdekében tanulmányozza a jelen útmutató 1. fejezetét (a kivitelezőknek szól) és a telepítésre vonatkozó hatályos előírásokat. A készülék megfelelő karbantartása érdekében tanulmányozza a jelen útmutató 3. fejezetét (a szervizeseknek szól), és végezze el a műveleteket a jelölt időközönként és módok szerint.

Julius Eco 14



Paraméter	érték
Éves tüzelőanyag fogyasztás használati melegvíz előállítási funkcióban (AFC)	12 GJ
Használati melegvíz előállítási hatásfok (η_{wh})	77%



immergas.com

Immergas S.p.A.
42041 Brescello (RE) - Italy
Tel. 0522.689011
Fax 0522.680617

Certified company ISO 9001