

HASZNÁLATI
ÚTMUTATÓ

3.027918

3.027919

HYDRO 3 S

HYDRO 4 S



1	Fontos ajánlások.....	3	3	Telepítés	9	5	Javaslatok - karbantartás és javítás.....	18
1.1	Figyelmeztetések	3	3.1	A beltéri egység felszerelése.....	9	5.1	Tippek a felhasználó számára.....	18
1.2	Telepítés	5	3.2	Vízvezetékek szerelése.	10	5.2	Otthoni karbantartás.....	18
1.3	Hidraulikus csatlakozás.	6	3.3	Kapcsolási rajz	10	5.3	A következő hibák nem jelentenek problémát a fan-coil egységnél.	19
1.4	Elektromos vezetékek.....	6	3.4	A fan-coil elektromos diagramja.	12	5.4	Hibaelhárítási segédlet.....	20
2	A termék	7	3.5	Üzembe helyezés.....	13	6	Műszaki adatok.	22
2.1	Fontos tanácsok.....	7	4	Paraméter beállítások / használat	14			
2.2	Műszaki jellemzők.....	7	4.1	Távírányító.....	14			
2.3	Szállított tartozékok.	7	4.2	Elemek behelyezése a távírányítóba. .	14			
2.4	Alkatrészek.	8	4.3	Távírányító nyomógombja.	15			
			4.4	Távírányító menü.	15			
			4.5	Távírányító kijelzője.....	16			
			4.6	Üzem mód.....	17			
			4.7	Időzítő funkció be / ki (Időzített be / ki).	17			

1 FONTOS AJÁNLÁSOK

1.1 FIGYELMEZTETÉSEK.

Ezt a falra szerelhető Fan-coilt csak felnőtt felhasználók használhatják, akiknek fizikai, érzékszervi vagy mentális képességei nem sérültek.

Ezt a használati útmutatót a felhasználónak és a képzett műszaki szervíznek el kell olvasnia a készlet használata előtt.

Biztonsági okokból, valamint a készülék helyes működtetése céljából felnőtt személy felügyelete nélkül gyerekeknek használni tilos. Kövesse az alábbi utasításokat, hogy elkerülje az anyagi károkat és a személyi sérüléseket. Az utasítások be nem tartása miatt keletkezett anyagi károkért vagy személyi sérülésekért felelőséget nem vállalunk.

Ellenőrizze a helyi, és a nemzetközi törvények és rendeletek betartását. Telepítés előtt figyelmesen olvassa el a „Figyelmeztetések” bekezdést.

Tartsa meg ezt a kézikönyvet a későbbi konzultáció céljából.

A figyelmeztetések be nem tartása a készülék károsodását és a felhasználó súlyos sérülését okozhatja.

A működési hibák elkerülése érdekében ne húzza ki kézzel a tápfeszültség csatlakozót, amikor a fan-coil működik.

Kérjen segítséget szakképzett embertől a fan-coil felszerelésére.

Ha bármilyen javításra vagy időszakos karbantartásra tartana igényt, vegye fel a kapcsolatot a szervizközponttal.

A hiányos javítás vagy karbantartás vízvívárgást, áramütést vagy tüzet okozhat.

Áramütés, tűz elkerülése érdekében, füst szagot észlelve feszültség mentesítse a készüléket, hálózatról válassza le és hívja a szervizközpontot.

Ügyeljen arra, hogy a beltéri egységbe ne tudjon víz szivárogni.

Ellenkező esetben áramütést vagy tüzet okozhat.

Ne nyomja meg a távirányító gombjait kemény vagy éles tárggyal.

A távirányító megsérülhet.

Hibás működés esetén ne cserélje ki a

biztosítékot nem megfelelő feszültségű biztosítékra, és ne kábelezze át.

Kábelek, rézkábelek vagy a biztosíték cseréje károsíthatja az egységet, és tüzet okozhat.

Ne tegye ki magát hosszabb ideig a légáramnak.

Ne nyúljon bele a készülékbe, ne helyezzen rudakat vagy más tárgyakat a levegő be- vagy kimeneti nyílásába.

A ventilátor nagy fordulatszámú sérülést okozhat.

Ne használjon gyúlékony spray-eket, például lakkokat vagy festékeket a készülék közelében.

Ez tüzet okozhat.

Ne érintse meg a vízszintes lamellákat, amikor a lengő ablak működik.

Az ujjak sérülhetnek.

Ne helyezzen tárgyakat a levegő be- vagy kimenete elé.

A ventilátorral nagy sebességgel érintkező tárgyak veszélyesek lehetnek.

Ne vizsgálja meg és ne szerelje meg.

Kérjen meg szakszervízt, hogy javítsa meg.

A terméket nem selejtezhetsz háztartási hulladékként. Ez a készülék külön hulladék kezelést igényel.

A készülék tisztítása előtt kapcsolja le vagy húzza ki a tápegységet.

Egyébként ez sérülést vagy áramütést okozhat.

A tűz vagy az áramütés elkerülése érdekében ellenőrizze, hogy van-e biztonsági megszakító.

Ügyeljen arra, hogy a fan-coil földelve legyen.

Az áramütés elkerülése érdekében ellenőrizze, hogy az egység földelt-e, és ügyeljen arra, hogy a földelő vezeték ne a gáz- vagy vízvezetékhez, táp kábelhez vagy a telefon földelővezetékéhez legyen csatlakoztatva.

Ne működtesse a fan-coilt nedves kézzel.

Ellenkező esetben áramütést szenvedhet.

Ne érintse meg a hőcserélő peremét.

Ezek a lamellák élesek és le tudják vágni és / vagy lehorzsolni a felhasználó bőrét.

Ne tegyen a beltéri egység alá nedvességre érzékeny tárgyakat.

Kondenzáció akkor fordulhat elő, ha a nedvesség meghaladja a 80% -ot, ha a lefolyó kivezetése eltömődött, vagy ha a szűrő eltömődött.

Hosszú használat után ellenőrizze, hogy az egység szerelvényei nem sérültek-e.

Ha azok megsérülnek, akkor az egység leeshet és megsérülhet a felhasználó.

Az oxigén túlzott csökkenésének elkerülése érdekében szellőztesse a helyiséget megfelelően.

Szereljen be egy lefolyócsövet a megfelelő vízvezetés biztosítása érdekében.

A hiányos vízvezetés ázást okozhat az épületben stb.

Ne érintse meg a vezérlőkészülék belső részeit.

Ne vegye le az előlapot. Egyes belső alkatrészek veszélyesek lehetnek és a készülék meghibásodását okozhatják.

Ne tegye ki a gyermekeket, növényeket vagy állatokat a közvetlen légáramnak.

A közvetlen áramlás rossz hatással lehet a gyermekekre, az állatokra és a növényekre.

Tartsa távol a gyermekeket a készüléktől.

Sérülést szenvedhetnek.

Ne működtesse a fan-coilt, ha areoszol rovarirtót használ.

Ennek be nem tartása esetén a vegyi anyagok lerakódhatnak az egység belsejében, ami kihatással lehet a felhasználók egészségére.

Ne helyezzen el olyan elektromos készüléket a beltéri egység alá amely, tüzet okozhat a levegő beáramlásánál.

A hő hiányos égést vagy deformációt okozhat.

Ne szerelje be a fan-coilt olyan helyre ahol gázszivárgás veszélye fenn áll.

Gázszivárgás a fan-coil közelében maradó gáz tüzet okozhat.

Ne permetezzen és öntsön vizet vagy más folyadékot a készülékbe.

Ellenkező esetben ez komoly elektromos károsítást okozhat.

Ne használjon és ne permetezzen tisztítószereket vagy aeroszolókat. A készülék tisztításához használjon puha, száraz ruhát.

Ellenkező esetben ez komoly elektromos károsítást okozhat.

Ne használjon mosószert az egységben. Az oldószerek gyorsan megkárosíthatják az egység elemeit (csepegtető tálca és hőcserélő alkatrészeket).

Jegyzet: A megfelelő teljesítmény érdekében a készüléket a használati útmutatóban meghatározott hőmérsékleti és páratartalom körülmények között használja. Ha az egységet ezeken a paramétereken kívül használja, az hibás működést vagy a beltéri egység

csepegtetését okozhatja.

Tartsa a szobahőmérsékletet komfortos szinten.

A légszűrő tisztítása. Az eltömődött légszűrő csökkenti a hűtőteltjesítményt. Tisztítsa meg kéthetente egyszer.

Ne szellőztessen a szükségesnél hosszabb ideig.

A helyiség levegőjének frissen vagy forrón tartása érdekében ne nyissa ki az ajtókat vagy ablakokat a szükségesnél hosszabb ideig.

Függöny. Hűtéskor húzza el a függönyt a közvetlen napfény elkerülése érdekében.

Egységesítse a helyiségek légterét. Állítsa be a légáramlás irányát úgy, hogy a helyiségben a cirkuláció folyamatos legyen.

Megfelelő felügyelet nélkül a készüléket gyermekek vagy fogyatékosággal élő személyek nem használhatják.

Tartsa ellenőrzés alatt a gyermekeket, és ügyeljen arra, hogy ne játsszanak a készülékkel.

1.2 TELEPÍTÉS.

Olvassa el ezt a „Telepítési bekezdést” az eszköz helyes telepítéséhez.

Figyelmesen kövesse ezeket az utasításokat a beltéri egység vagy csöveinek telepítéséhez.

Ha a fan-coilt az épület fémrészére kell felszerelni, akkor azt az elektromos készülékekre vonatkozó szabályoknak megfelelően kell elektromosan szigetelni.

Az összes telepítési művelet befejezése után gondosan ellenőrizze és csatlakoztassa a tápfeszültséget.

Ha a terméket továbbfejlesztik vagy módosítják, ez a kézikönyv előzetes figyelmeztetés nélkül változhat.

A fan-coil a hatályos kábelezési előírásoknak megfelel, megváltoztatása balesetet vagy halált okozhat.

Győződjön meg arról, hogy az eszközt tapasztalt és szakképzett személyzet telepítette, javította vagy szervizelte.

A helytelen telepítés, javítás vagy karbantartás áramütést, rövidzárlatot, vízszivárgást, tüzet vagy egyéb módon a készülék károsodását okozhatja.

Szigorúan kövesse a kézikönyv utasításait a készülék telepítéséhez.

A készülék helytelen telepítése vízszivárgást, áramütést vagy tüzet okozhat.

A telepítéshez használja a mellékelt tartozékokat és a megadott alkatrészeket.

Ellenkező esetben vízszivárgást, áramütést vagy tüzet okozhat.

Helyezze az egységet erős tartó állványra, amely ellenáll az eszköz súlyának.

Ellenkező esetben a készülék leeshet, kárt és sérüléseket okozhat.

Az egységet tilos a mosókonyhába telepíteni.

A csatlakozók bontása előtt válassza le az összes tápfeszültség áramkörét.

A telepítés befejezése után ellenőrizze, hogy nincs-e vízszivárgás.

Az egység hideg vízének hőmérséklete nem lehet 3 °C-nál alacsonyabb, míg a forró víz hőmérséklete nem haladhatja meg a 70 °C-ot. Az egység vízének tisztának kell lennie, és a víz minőségének meg kell felelnie a PH szabványnak = 6,5 ~ 7,5.

Mivel az áramló víz hőmérséklete magas, telepítse a csatlakozókábelt a rézcsövektől távol.

Tegye meg az óvintézkedéseket telepítés során, hogy erős vihar, tájfun vagy földrengés esetén ne essen le a készülék.

Ne szerelje be a fan-coilt:

- Szénhidrogéneket tartalmazó környezetbe (pl.: vazelin, ásványolaj desztillátumok).
- Sós levegővel rendelkező környezetbe (tenger partok közelében).
- Maró gázokkal teli környezetbe (például kénnel, fürdőhelyek közelében).
- Nagy feszültség ingadozásoknak kitett környezetekbe (gyárakban).
- Zárt szekrénybe
- Ipari konyhákba ahol nagy mennyiségű étolaj van jelen.
- Erős elektromágneses hullámokkal rendelkező környezetbe.
- Környezetbe ahol gyúlékony anyagok vagy gáz van jelen.
- Ahol savas vagy lúgos anyag párája lehetséges.
- Egyéb helyekre ahol a különleges feltételek érvényesülnek.

A telepítés befejezése után ellenőrizze, hogy az egység megfelelően működik-e az indításkor.

Az ügyfél rendelkezésére bocsátson minden olyan információt, amely a készülék megfelelő működtetéséhez és karbantartásához szükséges.

A telepítés sorrendje:

- Válassza ki a telepítés helyét;
- Szerelje be a beltéri egységet;
- Szerelje be a csöveket;
- Szerelje be a lefolyócsövet;
- Csatlakoztassa a szellőzőcsövet;
- Üzemelje be az egységet;
- Tesztelés.

1.3 VÍZVEZETÉK-CSATLAKOZÁS.

Az útmutató további útmutatásait követve szerelje be a csöveket az optimális vízvezetés biztosítása érdekében, szigetelje le őket, hogy megakadályozzák a kondenzátum képződését.

A helytelen lefolyócsövek vízszivárgást okozhatnak és megrongálhatják a készüléket.

1.4 VEZETÉK.

Addig ne csatlakoztassa a fan-coilt a tápfeszültséghez, amíg a vezetéknek nincsenek megfelelően csatlakoztatva és a csöveket nem csatlakoztatják.

Földelje le a fan-coilt.

Ne csatlakoztassa a földelési kábelt a gáz- vagy vízvezetékhez, a világításhoz vagy a telefon földelővezetékéhez. A hiányos földelés áramütést okozhat.

Szereljen be egy megszakítót a földelés körébe.

A megszakító beszerelésének elmulasztása áramütést okozhat.

Kösse be a beltéri egységeket, tápfeszültségbe és csatlakoztassa a

kábeleket legalább 1 méterre a televíziótól vagy a rádiótól, hogy elkerülje a képek interferenciáját vagy az interferencia zaját.

A rádióhullámok típusa alapján az 1 méteres távolság nem lehet elég messze a zaj teljes kiküszöböléséhez.

Elektromos munkáknál vegye figyelembe a villanszereléssel kapcsolatos nemzeti és helyi előírásokat, és kövesse a telepítési utasításokat. Használjon külön elektromos áramkört az áramforráshoz.

Ha az elektromos áramkör kapacitása nem megfelelő vagy hibás, ez áramütést vagy tüzet okozhat.

Használja a megfelelő kábelt, csatlakoztassa és szorosan rögzítse, hogy elkerülje a külső erők rongáló hatását.

A kábel helytelen csatlakoztatása vagy nem megfelelő rögzítése túlmelegedést vagy elektromos tüzet okozhat.

Készítse elő a vezetékvonalat megfelelően, hogy a kezelőpanel fedele megfelelő módon rögzíthető legyen.

A panel nem megfelelő rögzítése túlhevülést okozhat a csatlakozó csatlakozási pontján, tüzet vagy áramütést okozhat.

Ha a tápkábel sérült, akkor azt a

forgalmazóknak kell cserélnie vagy más szakképzett személynek.

A vezetékben névleges áramerősséggel működő, minden póluson legalább 3 mm érintkező távolságú, teljes pólusú leválasztó kapcsolót kell használni legalább 10 mA értékest, a nemzeti jogszabályoknak megfelelően.


2 TERMÉK BEMUTATÁSA

2.1 FONTOS TANÁCSOK.

Az egység ellenőrzése és kezelése.

Szállításkor ellenőrizze a csomagolást, és a sérülést azonnal jelentse a szállítási cégnek.

Az egység kezelésekor vegye figyelembe a következőket:

-  Törékeny, gondosan kezelendő.
- Válassza ki előre az egység szállítási módját.
- Ha lehetséges, helyezze az egységet az

eredeti csomagolásába.

• Használjon speciális védőeszközöket az egység felemelésekor, hogy ne sérüljenek meg a rögzítő pántok, és ügyeljen az egység súlypontjának helyzetére.

Javasoljuk, hogy szigorúan kövesse ezeket az utasításokat.

A termékgarancia érvénytelenné válik, ha a fenti utasításokat nem tartják be. A gyártó nem













vállal felelősséget a termék bármilyen hibájáért, amelyek a fenti ajánlásoknak nem megfelelő szállítás vagy kezelés eredményeként alakulnak ki.

2.2 MŰSZAKI ADATOK

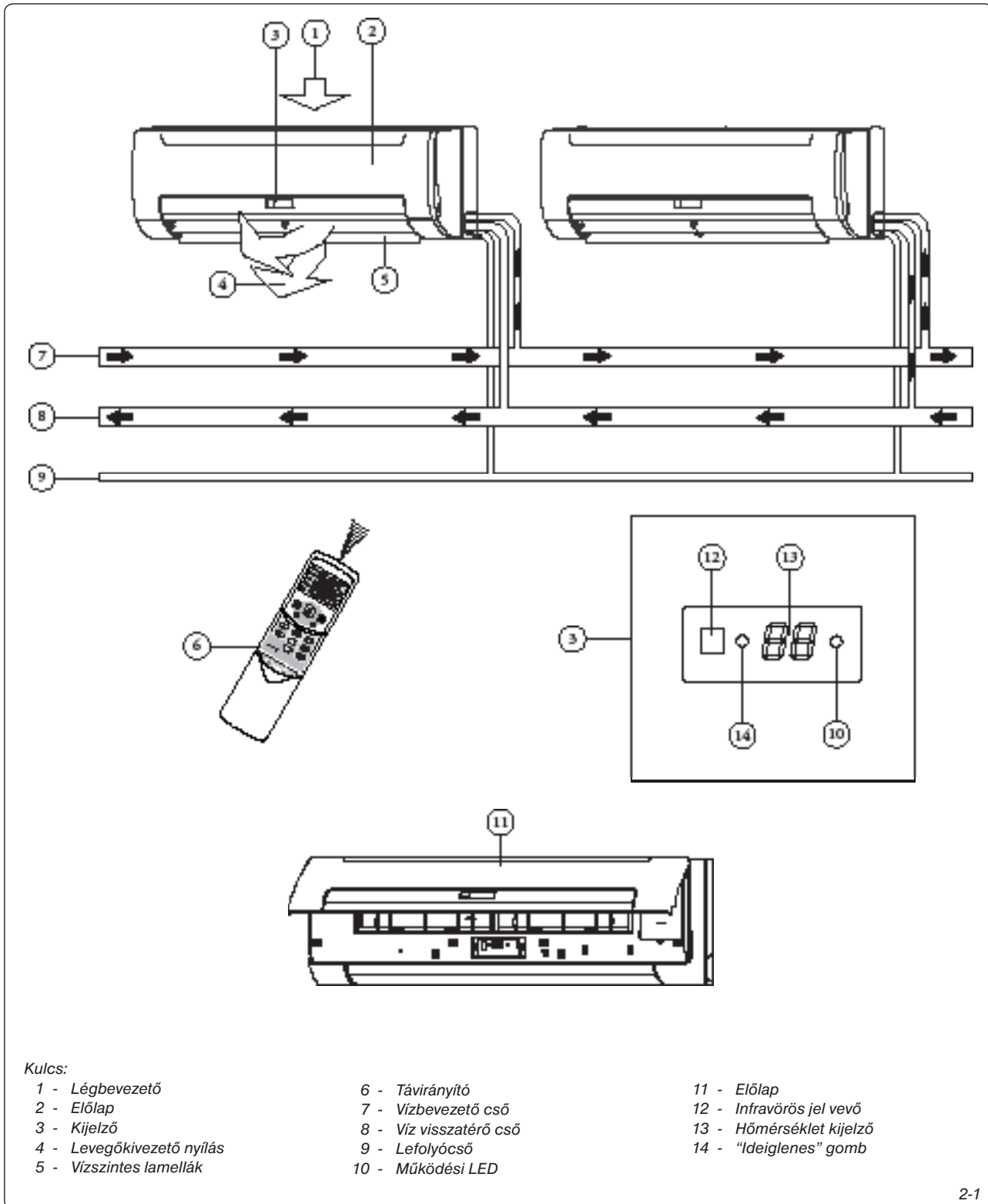
Maximális üzemi nyomás	1.6 Mpa	
Minimális üzemi nyomás	0.15 Mpa	
Relatív páratartalom	< 90% (normál 0 ~ 80%)	
A hűtővíz minimális bemeneti hőmérséklete	3°C	
A hűtővíz kilépési hőmérséklete	70°C (normál 50°C)	
Víz pH értéke	6.5 ~ 7.5	
Hűtés / Fűtés	Belső hőmérséklet	17°C ~ 32°C / 0°C ~ 30°C
	A víz bemeneti hőmérséklete	3°C ~ 20°C / 30°C ~ 70°C

2.3 SZÁLLÍTOTT TARTOZÉKOK

Győződjön meg arról, hogy a csomag tartalmazza az összes telepítési kiegészítőt.

Név	Ábra	Mennyiség	Funkció
ST3.9x25 csavar a panel rögzítéséhez		8	A telepítő panel rögzítése
Műanyag cső		8	
Csomagolószalag		1	
Ø 60 Lefolyócső		1	
Falra szerelhető csőfedél		1	
Távírányító		1	
Távírányító tartó		1	Tartó a távírányítóhoz
Szerelési csavar (ST2.9 10-C-H)		2	A távírányító tartójának felszereléséhez
Alkáli elem (AAA)		2	A távírányítóhoz
Kábel az ON / OFF kapcsolóhoz		1	
Telepítési kézikönyv		1	Ez a kézikönyv
Tömítés		4	A vízvezeték csatlakozáshoz

2.4 ALKATRÉSZEK.



Kulcs:

- 1 - Légbefúvó
- 2 - Előlap
- 3 - Kijelző
- 4 - Levegőkivezető nyílás
- 5 - Vízszintes lamellák

- 6 - Távirányító
- 7 - Vízbevezető cső
- 8 - Víz visszatérő cső
- 9 - Lefolyócső
- 10 - Működési LED

- 11 - Előlap
- 12 - Infravörös jel vevő
- 13 - Hőmérséklet kijelző
- 14 - "Ideiglenes" gomb

2-1

Nyissa fel az előlapot, hogy lássa a kijelzőpanel manuális gombját (ábra 2-1).

Ezt a funkciót az egység ideiglenes indításához használják, ha a távirányító nincs megfelelően elhelyezve, vagy ha az elemek lemerültek.

Két üzemmód választható ki az „IDEIGLENES” gombbal: „AUTO” és „FORCED COOL”. A gomb megnyomásakor a fan-coil a következő sorrendben fut: AUTO, Kényszerített hűtés, KI, majd ismét AUTO.

- AUTO
Az ÜZEMELTETÉS LED világít, és a fan-coil „AUTO” üzemmódban működik. A távirányító a vett jel alapján működik.
- KÉNYSZER HŰTÉS
Az üzemeltetési led villog, a fan-coil „AUTO” üzemmódban kapcsol, miután használatos ventilátorral 30 percen keresztül kényszerített hűtést hajtott végre. A távirányító nem aktív.

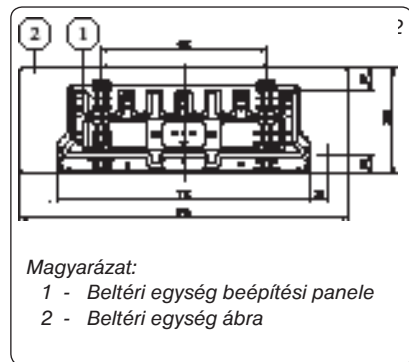
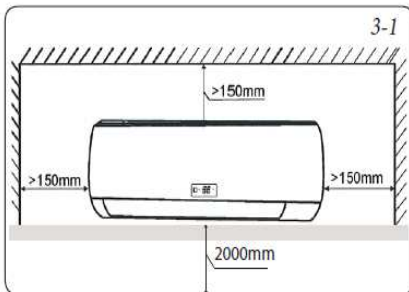
- OFF
Az ÜZEMELTETÉS LED kialszik. A fan-coil K állásba kapcsol, míg a távirányító újra nem aktiválja.
- Jegyzet: A távirányítóval kapcsolatos utasításokat lásd a 4.1 „Távirányító” fejezetben.**

3 TELEPÍTÉS

3.1 A BELTÉRI EGYSÉG FELSZERELÉSE. A TELEPÍTÉS HELYE

Az alább felsorolt helyekre történő telepítés problémás lehet. Ha ez elkerülhetetlen, hívja fel a helyi forgalmazót.

- Nagy mennyiségű gépolajjal rendelkező környezet.
- Sós környezet, például a tengerpartok.
- Nagyon sok kén-gáz tartalmú környezet, például fürdőhelyek.
- Nagyfrekvenciás gépekkel rendelkező környezet, például vezeték nélküli eszközök, hegesztőgépek és orvosi berendezések.
- Környezetek, amelyek oxidáló gázokat és illékony anyagokat tartalmaznak.
- Különleges környezeti feltételekkel rendelkező helyek.
- Zárt környezet a bejáratnál és a kijáratnál.
- A karbantartáshoz nem megfelelő környezet.
- Olyan környezetek, amelyekben nincs hely a rajzban feltüntetett beltéri egység körül.



- Erős elektromágneses hullámokkal rendelkező környezet.
- Hő, gőz és gyúlékony gázok közelében lévő környezet.

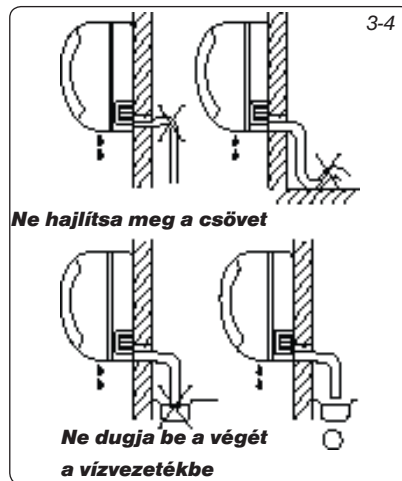
A FAL FÚRÁSA ÉS A TELEPÍTŐ PANEL FELSZERELÉSE.

Szerelő panel és szerelési távolságok (egység: mm) (3-1. És 3-2. Ábra).

- **A telepítő panel rögzítése** (Ábra. 3-3)
 - Telepítse vízszintesen a fal szerkezeti részeire a mellékelt telepítési panel segítségével.
 - Ha a fal téglá, beton vagy hasonló, fúrjon 5 mm átmérőjű lyukakat. Helyezze be a rögzítőcsavarok tiplijait.
 - Rögzítse a telepítő panelt a falra.
- **A fal fúrása**
 - A telepítő panel segítségével határozza meg a furat helyzetét, és fúrjon be egy lyukat (95mm mélységűt) úgy, hogy a lyuk kissé lefelé lejtessen.
 - Használjon idetartozó útmutatót fém rudak, rétegelt fa vagy félemelek fúrásához.

A CSATLAKOZÁS ÉS LEFOLYÓCSŐ TELEPÍTÉSE

- **csatornázás**
 - Helyezze be a lefolyócsövet úgy, hogy kissé lefelé lejtessen. A (3-4. Ábra) a megfelelő és nem engedélyezett telepítést mutatja.
 - A lefolyócső csatlakoztatásakor szigetelje le a hosszabbítót a kemény műanyag csővel összekötő részt (3-5. Ábra).
- **Csatlakozó cső** (3-6. Ábra)
 - Szerelje be a bal és a bal hátsó csövet az alább látható módon. Hajlítsa a csatlakozó csövet legfeljebb 43 mm magasságra a falhoz.



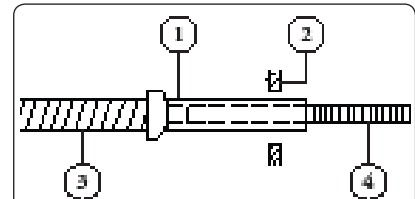
- Rögzítse a csatlakozóvezeték végét (lásd a meghúzási eljárást a „Vízvezetékek szerelése” című fejezetben, 3-9 ábra). Csatlakozás esetén az összes csövet hőálló anyaggal szigetelje le.

Megjegyzés: óvatosan hajlítsa meg és helyezze el a csövet. Ügyeljen arra, hogy a cső ne nyúljon ki a beltéri egység hátuljából.

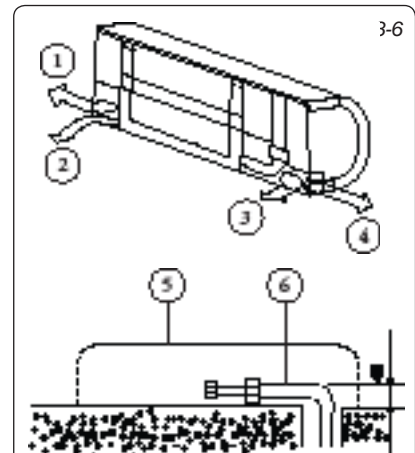
Ellenőrizze, hogy a lefolyócső megfelelően van-e csatlakoztatva.

Szigetelje az előremenő és visszatérő csöveket. Vezesse át a lefolyócsövet az előremenő és a visszatérő cső alatt.

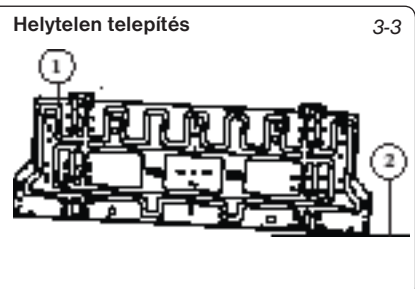
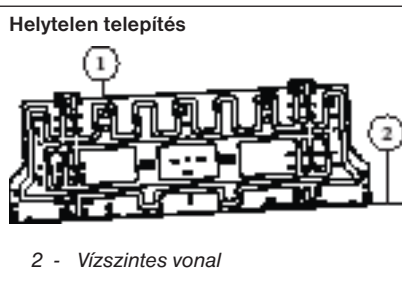
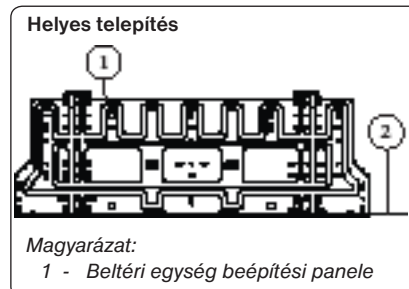
Ha az előremenő és a visszatérő csővezetékek egy oldalról érkeznek (a megosztott elülső oldalról nézve), akkor javasoljuk, hogy használjon szigetelőcsőhéjat a csövek egymástól való elszigetelésére, hogy elkerülhető legyen a hőátadás közöttük.



Magyarázat:
1 - Kemény műanyag cső
2 - Fal
3 - Lefolyócső
4 - Lefolyócső hosszabbító



Magyarázat:
1 - Bal cső
2 - Hátsó bal cső
3 - Hátsó bal cső
4 - Jobb cső
5 - Beltéri egység profilja
6 - Csatlakozó cső



• **Csővek csatlakoztatása és rögzítése (3-7. Ábra)**

Tekerje be a csatlakozókábelt, a lefolyócsövet és a vezetékeket biztonságosan és egyenletesen csomagolószalaggal, az alább látható módon.

- A beltéri egység hátulján keletkezett kondenzvíz speciális tartályban összegyűjtésre kerül és a helyiségen kívülre kerül. Ne tegyen semmi mást a tartályba.

A BELTÉRI EGYSÉG TELEPÍTÉSE (3-8. Ábra)

- Tolja át a csövet a falon lévő lyukon.
- Helyezze a beltéri egységet a szerelőpanel horogjára, mozgassa a beltéri egységet oldal irányba és ellenőrizze, hogy biztonságosan van-e rögzítve.
- A csövek gyorsan és egyszerűen összekapcsolhatóak, ha a beltéri egységet elemeljük a faltól. A csövek csatlakoztatása után engedje le.
- Tolja a beltéri egység alját felfelé majd

mozgassa finoman az egységet, hogy megbizonyosodjon a helyes rögzítésről.

- Csatlakoztassa a tápkábelt és a kiegészítő vezetékeket, majd konfigurálja, ha szükséges (3-12 ábra).

3.2 A VÍZVEZETÉKEK BESZERELÉSE. A VÍZCSŐ CSATLAKOZTATÁSA

A vízcsövet szakembernek kell csatlakoztatnia, két csavarkulccsal a beltéri egység csöveinek meghúzásához (3-9. Ábra).

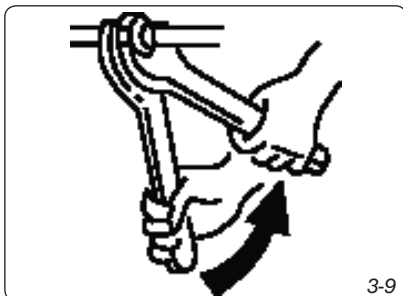
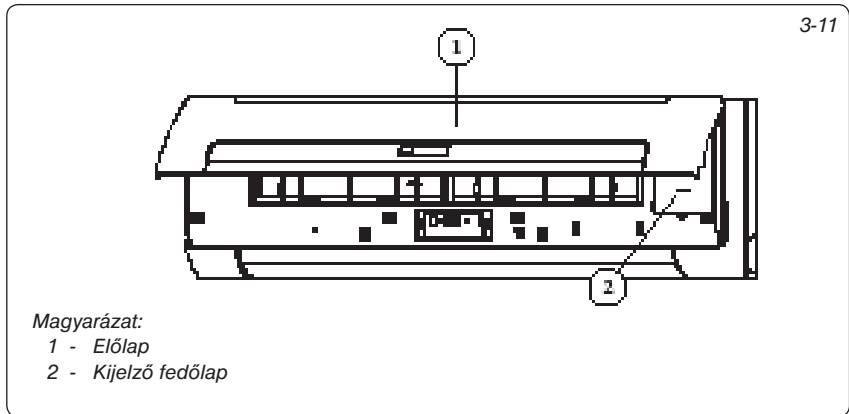
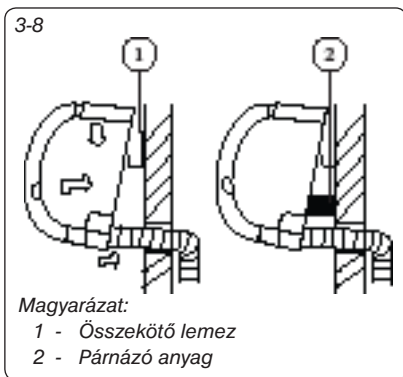
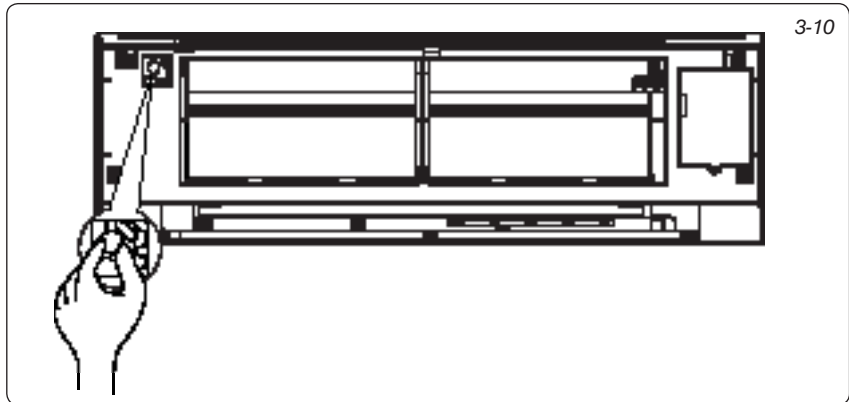
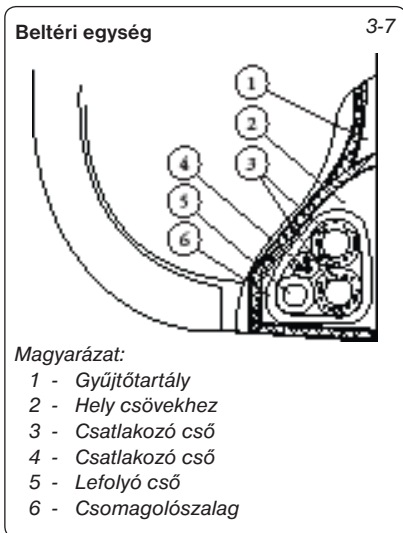
- Az első csatlakoztatás után légtelenítse a fan-coilt a légtelenítő szelepen keresztül (3-10. ábra).

3.3 KAPCSOLÁSI RAJZ

A jelenlegi nemzeti előírások szerint a rögzített kábelezésnek beépített egypólusú leválasztó kapcsolóval kell rendelkeznie, amelynek valamennyi pólus érintkezők közötti távolság legalább 3 mm, és a megszakító legalább 10 mA.

A készüléket a hatályos nemzeti előírásoknak megfelelően kell felszerelni.

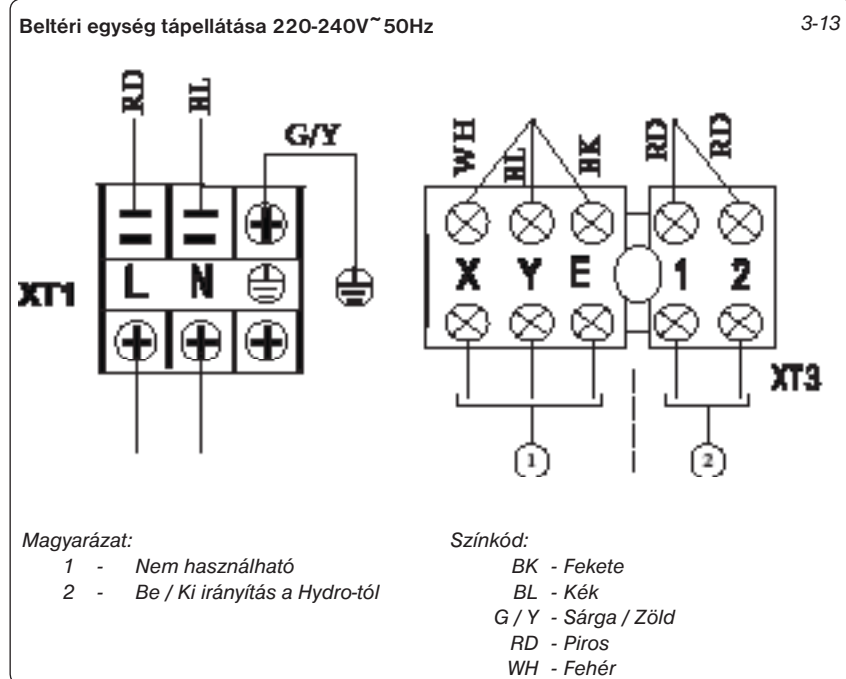
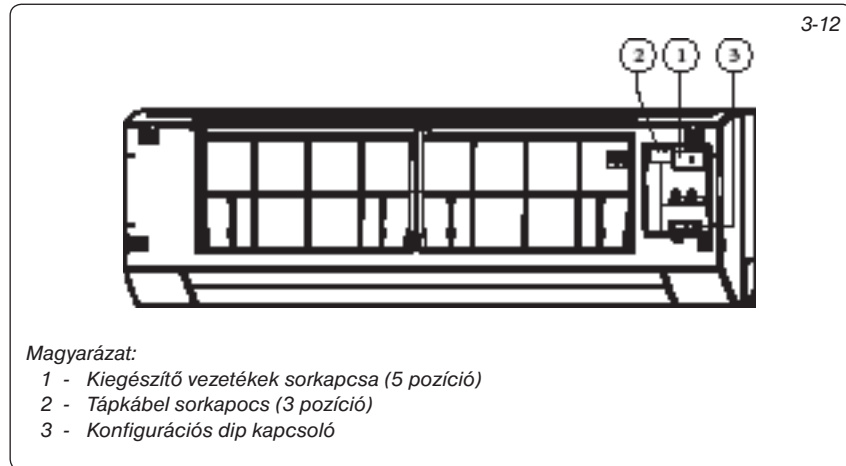
- távolítsa el az elülső védelmet, és vegye le a lemezt (3-11. ábra).



KAPCSOLÁSI RAJZ

A huzalozást lásd a beltéri egység bekötési rajzán.

- Egyfázisú beltéri egység.
- A tápkábelnek legalább H05RN-F típusúnak kell lennie
- legalább 1,5 mm² keresztmetszetű legyen.



A Hydro panelen a letiltás elrendezése

A Hydro panel lehetővé teszi a távoli letiltást, a mellékelt kábelt csatlakoztassa CN5 csatlakozóra, ahogyan ezt a 3-15. kábelezési ábra mutatja (a kábel szabad végét potenciálmentes kontakttal kell csatlakoztatni). A vezetékek csatlakoztatásához ellenőrizze, hogy nincs-e feszültség alatt. Ezután szerelje le a kötődoboz fedelét amely az előlep alatt van. Miután csatlakoztatta a mellékelt vezetékeket bezárhatja a panel tartót, és csatlakoztathatja a nem mellékelt Hydro panel letiltási parancsához.

On / off vezérlés a Hydro által.

A Hydro által biztosított tiszta érintkezés 700 mA terhelésig.

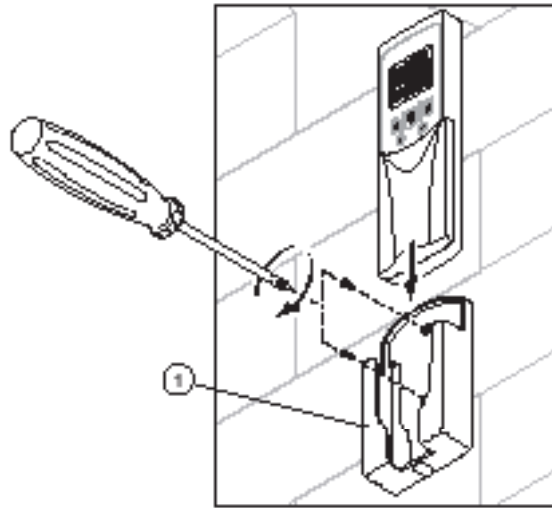
Az érintkező bezáródik, ha a Hydro aktív fűtés / hűtés / száraz üzemmódban van.

Igények hiányában a kontakt nyitva marad.

ÓVINTÉZKEDÉSEK A TÁVVEZÉRLŐ TELEPÍTÉSE SZERINT (3-14. ábra)

- Ne dobja el és ne nyomja meg a távirányítót.
- Telepítés előtt próbálja ki a távirányítót, és ellenőrizze, hogy annak helyzete a vételi tartományon belül van-e.
- Tartsa a távirányítót legalább 1 méterre a legközelebbi TV-től vagy sztereó berendezéstől (a kép- vagy zaj interferenciák elkerülése miatt).
- Ne telepítse a távirányítót közvetlen napfénynek kitett helyekre vagy hőforrások közelében, például a tűzhelyre.
- Rögzítse a távirányító tartót a falra a megfelelő csavarokkal.
- Ha a terméket műszakilag továbbfejlesztik, akkor ez kézikönyv előzetes figyelmeztetés nélkül változhat.

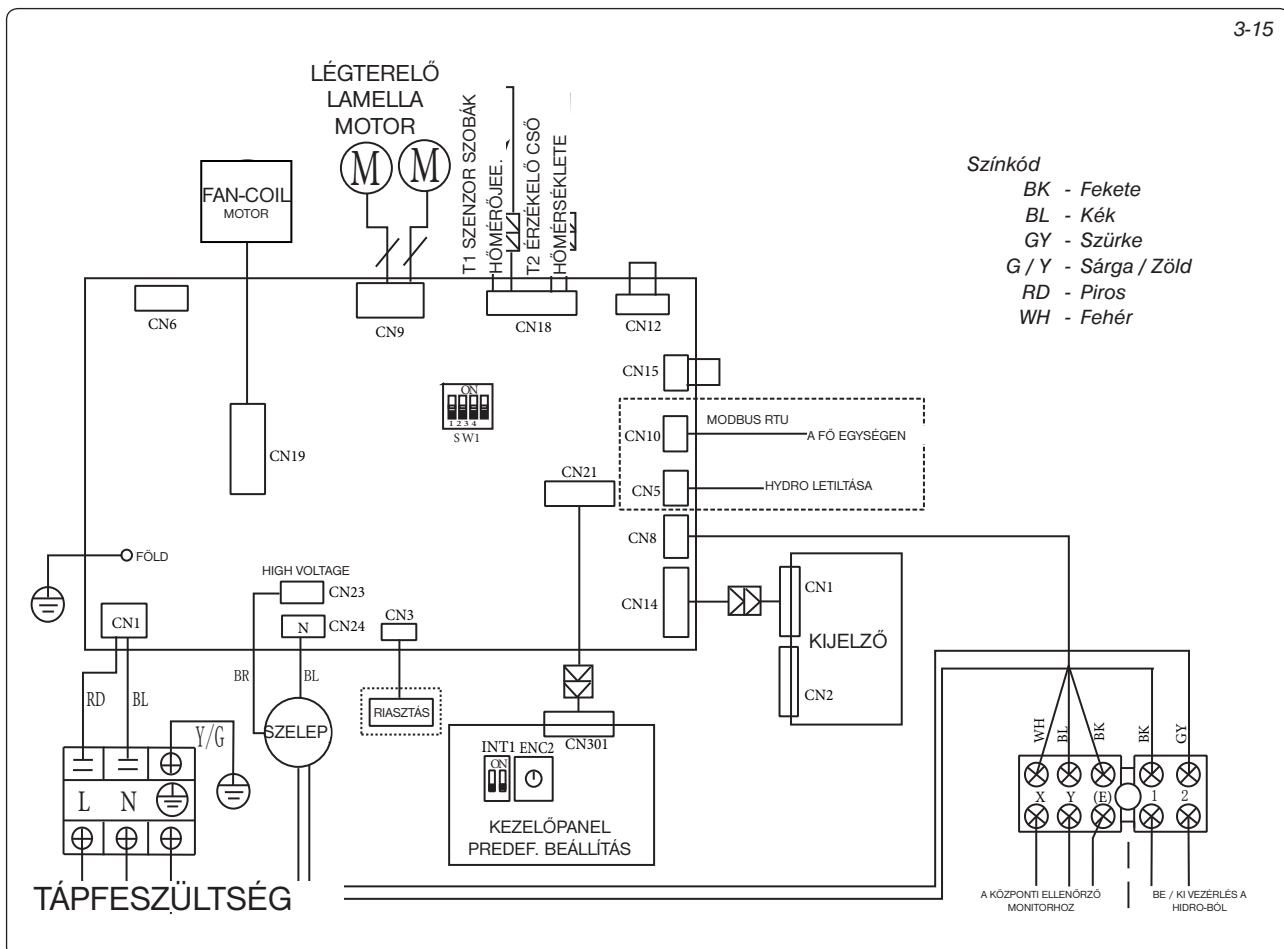
3-14



Magyarázat:
1 - Távirányító tartó

3.4 A FAN-COIL KAPCSOLÁSI RAJZA

3-15



3.5 ÜZEMBEHELYEZÉS

- A tesztet csak a telepítés befejezése után szabad elvégezni.
- A vizsgálat előtt ellenőrizze a következő pontokat.
- Az egységet megfelelően kell felszerelni.
- A csöveket és az elektromos kábelt megfelelően csatlakoztatni kell.
- Cső nyomáspróba.
- A hőszigetelést megfelelően rakták-e fel.
- A földelés megfelelő volt.
- A tápfeszültség megegyezik a fan-coil tervezési feszültségével.
- Az egység levegőbemenete és kimenete nincs akadályozva.
- Fan-coil feszültség alatt van.

Működési teszt

A távirányítóval állítsa be a fan-coilt hűtési üzemmódba, és ellenőrizze a következő pontokat, ahogyan ez a kézikönyvben le van írva. Ha bármilyen működési hiba lép fel, akkor keresse meg a **“Hibaelhárítás segédlet”** bekezdést a kézikönyvben.

- Ellenőrizze, hogy az egység megfelelően kapcsol ki / be a távirányítóról.
- Ellenőrizze, hogy a távirányító összes gombja működik-e.
- Ellenőrizze, hogy a terelő lamellák vagy a bordák megfelelően mozognak-e.
- Ellenőrizze, hogy a belső hőmérséklet megfelelő-e.
- Ellenőrizze, hogy a távirányító kijelzője megfelelően működik.
- Ellenőrizze, hogy a manuális gomb megfelelően működik-e.
- Ellenőrizze, hogy a kondenzátum rendesen lefolyik-e.
- Ellenőrizze, hogy működés közben nincs-e rezgés vagy furcsa zaj.
- Ellenőrizze, hogy a fűtőteljesítmény megfelelő-e.
- Ellenőrizze, nincs-e vízvívárgás.

MŰKÖDÉSI HATÓTÁV

A biztonságos és hatékony működés érdekében a következő hőmérsékleteken használja a rendszert.

Hőfok / Mód	Szoba-hőmérséklet	A bemenő víz hőmérséklete
Hűtés	17°C ÷ 32°C	3°C ÷ 20°C
Fűtés (hűtés nélkül)	0°C ÷ 30°C	30°C ÷ 70°C

Jegyzet: A fan-coil a fenti körülményeken kívüli használata rendellenességeket és a készülék hibás működését okozhatja.

Jegyzet: ha a környezet relatív páratartalma nagyon magas, páralecsapódás alakulhat ki a lamellák felületén. Csuksa be az ajtókat és ablakokat.

Jegyzet: az optimális teljesítmény érdekében a készüléket a megadott hőmérsékleti tartományon belül használja.

Jegyzet: vízrendszer üzemi nyomása: Max: 1.6MPa, Min: 0.15MPa.

Energiatakarékos tippek

Olvassa el alábbiakat az energiahatékony működésről:

- Állítsa be a légtelelő lamellát megfelelően úgy, hogy közvetlen áramlás a felhasználókra ne irányuljon.
- A szobahőmérsékletet megfelelően állítsa be. Kerülje a túlzott fűtést vagy hűtést.
- Fügönyökkel vagy redőnyökkel blokkolja a közvetlen napfényt a hűtés során.
- Szellőztesse gyakran a környezetet. A tartós használat során különös figyelmet kell fordítani a szellőztetésre.
- Az ajtókat és ablakokat zárva kell tartani. Ha az ajtók és ablakok nyitva maradnak, a levegő kijut a helyiségből, és csökkenti a fűtési vagy hűtési hatást.
- Ne helyezzen tárgyakat a készülék levegőbemeneti vagy kimeneti nyílásához, hogy a hatások ne romoljon, vagy megálljon

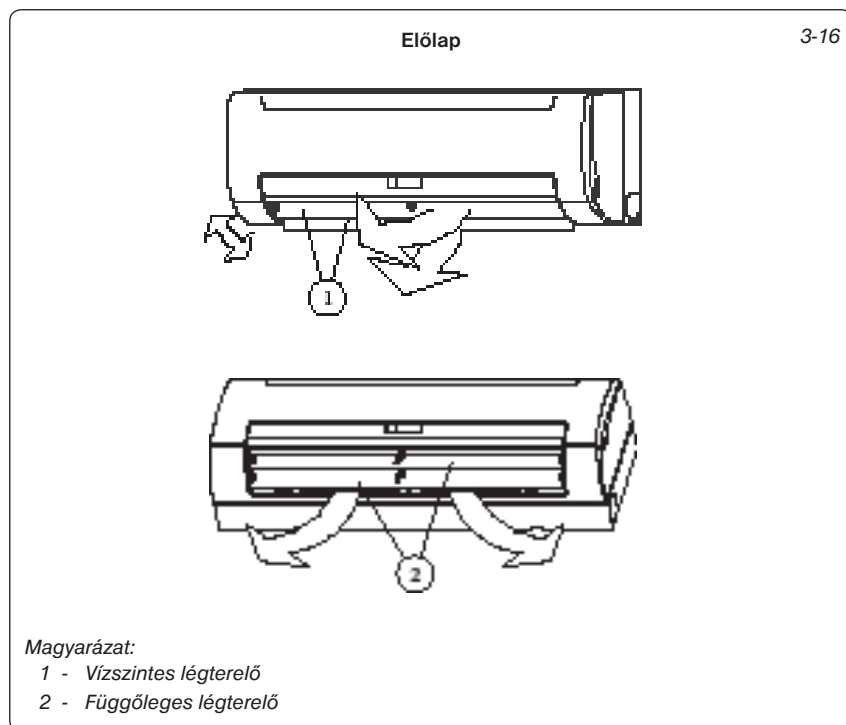
a készülék.

- Állítson be időzítőt.
- Hosszú leállás esetén vegye ki az elemeket a távirányítóból. A tápfeszültség csatlakoztatásakor kis mennyiségű energiát fogyaszt még akkor is ha a fan-coil nem működik. Energiatakarékosság érdekében válassza le a tápfeszültséget.
- Tartsa a beltéri egységet és a távirányítót legalább 1 m távolságra a televíziótól, rádiótól, sztereó készülékektől és más hasonló eszközöktől. A fenti feltételek be nem tartása statikus vagy torz képet eredményezhet.
- Legalább kéthetente tisztítsa meg a légszűrőt, hogy a belső szennyeződések ne csökkentsék a hűtési vagy fűtési teljesítményt.

A LEVEGŐ LAMELLÁK IRÁNYÍTÁSA

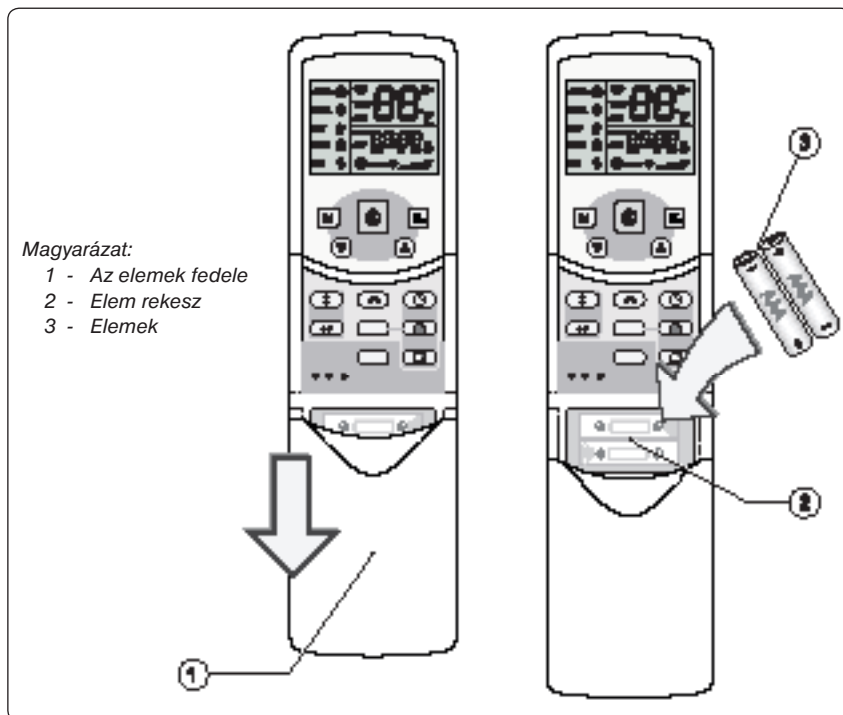
Amikor az egység működik, az áramlási lamella beállítható az áramlási irány megváltoztatására és a szobahőmérséklet homogénebbé tételére. Ily módon a szoba komfortja növekszik.

- **Vízszintes légtelelő beállítása** (3-16 ábra). A távirányítóval állítsa be a vízszintes légtelelőt.
- **Függőleges légtelelő beállítása.** (3-16 ábra). Állítsa be a légtelelő lamellát vízszintes helyzetbe. Nyissa ki a vízszintes légtelelőt, és kézzel állítsa be függőleges lamellát.



4 PARAMÉTER BEÁLLÍTÁSOK / HASZNÁLAT

4.1 TÁVIRÁNYÍTÓ



4.2 ELEMEK ELHELYEZÉSE A TÁVIRÁNYÍTÓBAN

Helyezze be a két AAA elemet a következő módon (4-1. ÁBRA):

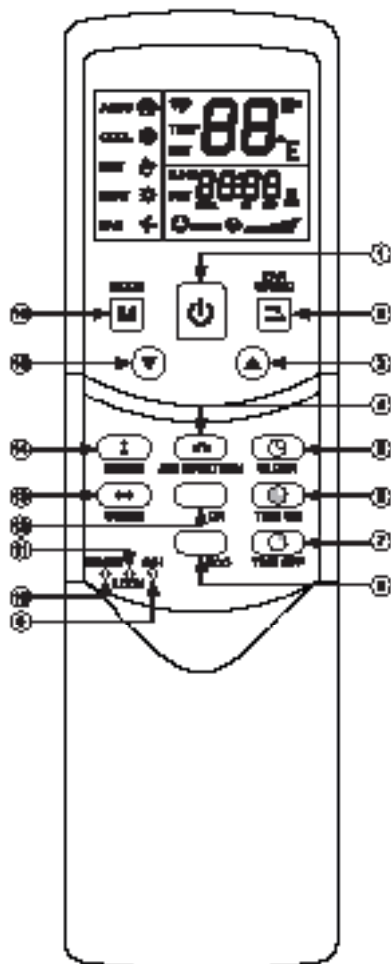
- Távolítsa el az elem tartó fedelét, lenyomva.
- Helyezze be az elemeket a távirányítóba, ellenőrizve a pozitív és negatív pólusok helyes helyzetét az elemtartóban.
- Zárja be az elem tartót.
- Nyomja meg a Be / Ki gombot, hogy ellenőrizze, hogy az elemek be vannak-e helyezve.

Jegyzet: Ha a távirányító nem működik megfelelően, vegye ki az elemeket és cserélje ki őket.

Jegyzet: hosszabb távollenség esetén vegye ki az elemeket a távirányítóból.

Figyelem: csere esetén tegye a régi elemeket a megfelelő tárolóba. Ne dobja ki a szemétkbe.

4.3 TÁVIRÁNYÍTÓ GOMB



Magyarázat:

- 1 - Be /Ki
- 2 - Ventilátor sebesség beállítás
- 3 - Növelés
- 4 - A levegő irányának beállítása
- 5 - Idő beállítás
- 6 - Időzítő bekapcsolása
- 7 - Időzítő kikapcsolása
- 8 - Energia takarékos funkció
- 9 - Hűtés / Fűtés
- 10 - Reset
- 11 - Zár
- 12 - Megerősítés gomb
- 13 - Lamella visszintes lengése
- 14 - Lamella függőleges lengése
- 15 - Csökkentés
- 16 - Mód beállítás

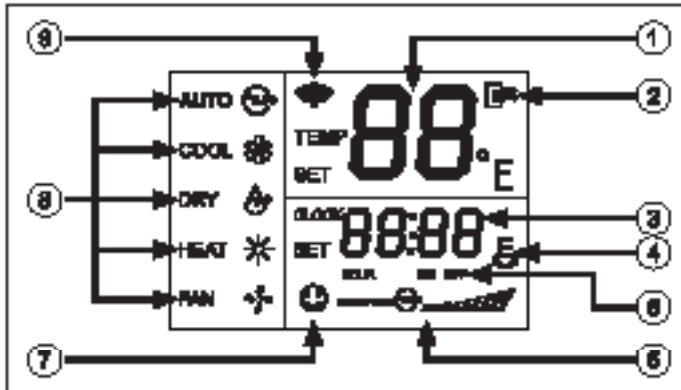
4-2

4.4 TÁVIRÁNYÍTÓ MENÜ.

Nr	GOMB	Funkció
1	Be / Ki	A Be / Ki gomb lehetővé teszi a beltéri egység be- és kikapcsolását.
2	Ventilátor sebesség beállítása	A ventilátor sebességét az alább látható sorrendben állíthatja be a „Ventilátor sebesség beállítása” gomb megnyomásával: „AUTO” (automatikus) - „LOW” (alacsony) - „MED” (közepes) - HIGH” (magas”).
3	Növelés	Növeli a beállított hőmérsékletet.
4	Levegő iránya beállítás	Aktiválja a „Lamella mozgató” funkciót vagy a légtérrelőt. A lenyomás után a terelő 6° -kal elfordul.
5	Idő beállítás	Megmutatja az időt (amikor a készüléket alaphelyzetbe állítják vagy bekapcsolják, 12:00 jelenik meg). Nyomja meg az „Óra” gombot 5 másodpercig. Az időikon 3 másodpercig villog. Nyomja meg ismét, és a perc ikon villogni kezd. A gombokat használhatjuk az értékek beállításához. Az érték beállítása után erősítse meg azt az „OK” megerősítő gomb megnyomásával.
6	Időzítő bekapcsolás	Ezt a gombot a programozott bekapcsolási funkció aktiválására és konfigurálására használják. Minden megnyomáskor a bekapcsolási idő fél órával növekszik. Ha a választás meghaladja a 10 órát, az idő óránként növekszik. Az időt állítsa „0.0” -ra, és az automatikus bekapcsolás törlődik.
7	Időzítő kikapcsolás	Ezt a gombot a programozott kikapcsolási funkció aktiválására és konfigurálására használják. Minden megnyomáskor a kikapcsolási idő fél órával növekszik. Ha a választás meghaladja a 10 órát, az idő óránként növekszik. Az időt állítsa „0.0” -ra, és az automatikus kikapcsolás törlődik.
8	Energia takarékos funkció	Aktiválja az „Energia takarékos” üzemmódot. Ajánlott ezt a módot alvásidőben használni. Ezzel a paraméterrel a ventilátor „AUTO” üzemmódban működik
9	Hűtés / Fűtés	(A távirányítón belül). Nyomja meg ezt a gombot 1 mm-es tüvel, hogy a „Hűtés” üzemmódból „Fűtés” üzemmódba váltson. A beállítás alatt bekapcsol egy hátsó lámpa. A gyári alapbeállítás „Fűtés” módban van.
10	Reset	(A távirányítón belül). Nyomja meg ezt a gombot 1 mm-es tüvel az aktuális beállítás törléséhez és a távirányító alaphelyzetbe állításához.
11	Zár	(A távirányítón belül). Nyomja meg ezt a gombot 1 mm-es tüvel a távezerlő lezárásához vagy feloldásához, és így kikapcsolja az összes gombot, kivéve a „LOCK” gombot.

Nr	Gomb	Funkció
12	Megerősítés gomb	Megerősíti a beállításokat
13	Lamella vízszintes mozgása	Ennek a gombnak a megnyomásával bekapcsolhatja vagy deaktiválhatja a légtérrelő vízszintes „SWING” funkcióját.
14	Lamella függőleges mozgása	A funkció nem érhető el.
15	Csökkentés ▼	A beállított hőmérséklet csökken. A gomb nyomva tartásával a hőmérséklet 0,5 másodpercenként 1 °C -kal csökken.
16	Üzem mód beállítása	A megnyomásával a következő üzemmódok választhatóak egymás után: „AUTO (automatikus) - COOL (hűtés) - DRY (páramentesítés) - HEAT (fűtés) - FAN (szellőzés)”.

4.5 TÁVIRÁNYÍTÓ KIJELEZŐJE.



Magyarázat:

- 1 - Temp
- 2 - Be / Ki
- 3 - Idő
- 4 - Zár
- 5 - Idő Be / Ki
- 6 - Ventilátor sebesség
- 7 - Energia takarékos mód
- 8 - Üzem mód
- 9 - Adó kijelző

4-3

A távirányító kijelzőinek menüje

Nr	Indikátor	Funkció
1	Temp	Megjeleníti a kiválasztott hőmérsékletet 17 ° C és 30 ° C közötti értéktartományban. A hőmérsékletet a ▲ és a ▼ gombbal lehet beállítani . Ha az egység szellőztetés üzemmódban működik, ez a kijelző nem jelenik meg.
2	Be / Ki	Az ikon aktiválódik a rendszer minden egyes bekapcsolásakor, és kikapcsoláskor eltűnik.
3	Idő	Megmutatja az aktuális időt, és az „Időzítő be” vagy „Időzítő ki” gomb megnyomásával megjeleníti a végrehajtott időzített programozás jelenlétét.
4	Zár	Az ikon a „LOCK” gomb megnyomásával kapcsolható ki vagy be. Amikor az egység le van zárva, az összes gomb le van tiltva, kivéve a zár gombot.
5	Idő Be / Ki	A gyűjtéskapcsoló programozásával megjelenik az „ON” ikon, a kikapcsolási időzítő „OFF” ikonjának programozásával. Ha egyszerre választjuk az „ON” és az „OFF” időzítőt, akkor a két ikon megjelenik a kijelzőn.
6	Ventilátor sebesség	A kiválasztott ventilátor sebességét jelzi az alábbiak szerint: „AUTO (automatikus) - LOW (alacsony) - MED (közepes) - HIGH (magas)”.
7	Energia takarékos mód	Az ikon be- vagy kikapcsol az „ECO” gomb megnyomásával.
8	Üzem mód	Megjeleníti az egység akkori üzemmódját. A következő üzemmódok választhatóak: „AUTO (automatikus) - COOL (hűtés) - DRY (páramentesítés) - HEAT (fűtés) - FAN (szellőzés)”.
9	Kapcsolat jelző	Amikor a távirányító jelet továbbítja a rendszernek, az ikon villog.


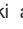
4.6 MÓD BEÁLLÍTÁS



Automatikus mód (AUTO).

Automatikus üzemmódban (AUTO) a légkondicionáló egység automatikusan kiválasztja a hűtés (COOL) vagy a fűtés (HEAT) üzemmódot a környezeti hőmérsékletnek megfelelően.

Az aktiváláshoz:

- nyomja meg a „MODE” gombot, és válassza ki a műveletet automatikus üzemmódban (AUTO);

A  vagy  gombbal válassza ki a kívánt hőmérsékleti beállítást.



- A  vagy  a gombok megnyomásával a hőmérsékletet 1 °C-kal növelheti vagy csökkentheti.



Amikor a ventilátort „AUTO” üzemmódba állítja, a légkondicionáló egység automatikusan beállítja a ventilátor sebességét a környezeti hőmérséklet alapján, és a felhasználó nem változtathatja meg.

Hűtés mód (COOL).

Hűtési módban (COOL) a légkondicionáló egység csak a hűtést engedélyezi.

Aktiváláshoz:

- nyomja meg a „MODE” gombot, és válassza ki a műveletet hűtés módban (COOL);
- A  vagy  gombbal válassza ki a kívánt hőmérsékleti beállítást.

A  vagy  gombok megnyomásával a hőmérsékletet 1 °C-kal növelheti vagy csökkentheti.

- A ventilátor sebességének kiválasztásához nyomja meg a „FAN” gombot.

A „FAN” gomb minden egyes megnyomásakor megváltozik a ventilátor sebessége (lásd: 4-4 ábra).





Jegyzet: hűtési üzemmódban a készülék hosszantartó használata magas páratartalom esetén páralecsapódáshoz vezethet a légtérrelő lamellákon.



Száritó üzemmód (DRY).

Párátlanító üzemmódban (DRY) a fan-coil egység úgy működik, hogy eltávolítja a levegőből a nedvességet.

Az aktiváláshoz:

- nyomja meg a „MODE” gombot, és válassza ki a párátlanítás módját (DRY);

- A  vagy  gombbal válassza ki a kívánt hőmérsékleti beállítást.

A  vagy  gombok megnyomásával a hőmérsékletet 1 °C-kal növelheti vagy csökkentheti.

Amikor a fan-coil „SZÁRÍTÓ” módban van, akkor

fan-coil az alacsonyabb ventilátor sebességet választja az üzemmód hatékonyabbá tétele érdekében.



Páramentesítési üzemmódban az „ECO” (energia takarékos mód) és „FAN SPEED” (ventilátor sebessége) funkciók nem működnek.

Fűtési mód (HEAT).

Fűtési módban a fan-coil csak melegítést tesz lehetővé.

- Nyomja meg a „MODE” gombot, és válassza ki a fűtési üzemmód működését (HEAT);

- A  vagy  gombbal válassza ki a hőmérsékleti beállítást.

A  vagy  a gombok megnyomásával a hőmérsékletet 1 °C-kal növelheti vagy csökkentheti.

- A ventilátor sebességének kiválasztásához nyomja meg a „FAN” gombot.

A „FAN” gomb minden egyes megnyomásakor megváltozik a ventilátor sebessége (lásd: 4-4 ábra).

Ventilátor mód (FAN).

Ventilátor üzemmódban (FAN) a hőmérséklet konfiguráció le van tiltva.

- Nyomja meg a „MODE” gombot, és válassza ki a sebességet ventilátor üzemmódban (FAN);
- Nyomja meg a „FAN” gombot a ventilátor sebességének kiválasztásához.

A „FAN” gomb minden egyes megnyomásakor megváltozik a ventilátor sebessége (lásd: 4-4 ábra).

4.7 IDŐZÍTŐ FUNKCIÓ BE / KI.

A készüléket időzítővel lehet be- és kikapcsolni.

Programozás a beprogramozott idő beállításához (Idő be).

- A távirányító kijelzőjén a „TIME ON” gomb megnyomásával megjelenik a „SET”, „HOUR” és „ON” felirat.
- Minden megnyomással a bekapcsolási idő fél órával növekszik. Ha a választás meghaladja a 10 órát, az idő óránként növekszik.
- A programozás befejezése után a távirányító 0,5 másodperc alatt továbbítja a jelet az egységnek.
- Az időt állítsa „0.0” -ra, és az automatikus bekapcsolás törölődik.

Programozás a programozott kikapcsolás (idő kikapcsolás) beállításához.

- A „TIME OFF” gomb megnyomásával a távirányító kijelzőjén megjelenik a „SET”, „HOUR” és „ON” felirat.
- Minden megnyomással a kikapcsolási idő fél órával növekszik. Ha a választás

meghaladja a 10 órát, az idő óránként növekszik.

- A programozás befejezése után a távirányító 0,5 másodperc alatt továbbítja a jelet az egységnek.
- Az időt állítsa „0.0” -ra, és az automatikus kikapcsolás törölődik.

Programozás a programozott be- és kikapcsolás bekapcsolására (Time On / Time Off).

- Az alább leírt lépésekkel kapcsolja be és ki az egységet.
- Ha a különbség a ki- és a bekapcsolás között nem több mint 10 óra, akkor a megállás programozása félórával az indulás után elindul.
- Ha a be- és kikapcsolási idő közötti különbség meghaladja a 10 órát, akkor a programozás leállítása egy órával a készülék beindítása után kezdődik.

5 JAVASLATOK KARBANTARTÁS ÉS JAVÍTÁS

5.1 TANÁCSOK A FEHASZNÁLÓK SZÁMÁRA.

- Ügyeljen arra, hogy ne legyenek akadályok a lefolyó mentén vagy a levegő beömlőnyílásán.
- Ellenőrizze, hogy a földelővezeték megfelelően van-e csatlakoztatva.
- Cserélje ki a szűrőket, ha szükséges.
- Ügyeljen arra, hogy ne legyenek akadályok a távirányító és a beltéri egység vevője között, különben a jel nem éri el a fan-coilt.
- Tartsa távol a távirányítót a folyadékoktól.
- Védje a távirányítót a magas hőmérséklettől és ne tegye ki közvetlen napfénynek.
- Ne hagyja, hogy a távirányító közvetlen napfénynek legyen kitéve, ellenkező esetben meghibásodhat.
- Tartsa távol a távirányítót olyan készülékektől, amelyek elektromágneses interferenciát okozhatnak, például: televíziók, audio-video rendszerek, elektromos sütők stb.

Fontos megjegyzés - Az eszköz élettartama végén:

Élettartamának végén az eszközt el kell vinni az erre szolgáló elektromos és elektronikus berendezések újrafelhasználó gyűjtőjébe. A készüléket ne dobja a háztartási hulladékok közé, hanem a mellékelt gyűjtőközpontokba vigye el, ahol újrahasznosítható. Ellenőrizze a helyi gyűjtőszolgálatot, hogy megtudja a meglévő hulladékgyűjtő központok helyét.

Az elektromos készülékek nem engedélyezett hulladéklerakókban történő lerakása miatt veszélyes anyagok kerülhetnek a talajvízbe, és következőképpen bekerülhet az élelmiszerláncba, és ezzel károkat okozhat a felhasználók egészségében.



5.2 HÁZTARTÁSI KARBANTARTÁS.

Jegyzet: a fan-coil tisztítása előtt ellenőrizze, hogy feszültség alatt van-e.

Jegyzet: győződjön meg arról, hogy a vezetékek nem szakadtak és le vannak választva a hálózatról.

Jegyzet: tisztítsa meg a beltéri egységet és a távirányítót száraz ruhával.

Jegyzet: A nedves ruhát csak akkor használja a beltéri egységen ha nagy szennyeződések eltávolításához szükséges.

Jegyzet: Soha ne használjon nedves ruhát a távirányítón.

Jegyzet: a beltéri egység előlapját le lehet venni és vízzel meg lehet tisztítani. Ezután száraz ruhával törölje szárazra.

Jegyzet: ne szárítsa meg az egységet vegyileg kezelt kendőkkel, és ne hagyja hosszabb ideig rajta, hogy a felület megsérüljön vagy elszíneződjön.

Jegyzet: Ne használjon benzint, hígítókat, poros tisztítószerkeket vagy más hasonló oldószereket tisztító szert, mert ezek sérthetik vagy deformálhatják a műanyag felületet.

• Karbantartás hosszú leállás után

(pl.: a szezon elején).

Ellenőrizzen és távolítsa el minden olyan tárgyat, amely elzárhatja a beltéri és kültéri egységek bemeneti és kimeneti szellőző nyílásait.

Tisztítsa meg a beltéri egységek szűrőit és burkolatait.

További információért lásd a „A légszűrő tisztítása” részt, és ellenőrizze, hogy a légszűrők ugyanabban a helyzetben vannak-e felszerelve.

• Karbantartás hosszú leállás előtt

(pl.: a téli szezon elején).

A fagyás miatti törés kockázatának elkerülése érdekében a téli szezon elején tanácsos üríteni a vizet a rendszerből.

• Karbantartás hosszú leállás előtt

(pl.: a szezon végén).

Hagyja, hogy a beltéri egységek csak a ventilátorokkal működjenek, kb. Fél napig

szárítsák meg az összes belső alkatrészt.

Tisztítsa meg a beltéri egységek szűrőit és burkolatait. További információért lásd a „A légszűrő tisztítása” részt, és ellenőrizze, hogy a légszűrők ugyanabban a helyzetben vannak-e felszerelve.

Vegye ki az elemeket a távirányítóból.

• A légszűrő és a tiszta levegő rácsának tisztítása.

A légszűrő megakadályozhatja a por vagy más részecskék beszivárgását. Ha eltömődött, a ventilátor működési hatékonysága jelentősen csökkenhet.

Ezért a szűrőt legalább két hétenként egyszer meg kell tisztítani a használat ideje alatt.

Gyakran tisztítsa meg a légszűrőt, ha a ventilátor poros környezetben van felszerelve.

Ha a felhalmozott eltávolítandó por túl sok, akkor cserélje ki a szűrőt (a csereszűrő opcionális tartozék).

- Nyissa ki az előlapot, vegye le a légszűrőt és a tiszta levegő rácsát (ábra 5-1).

- Tisztítsa meg a légszűrőt.

A szűrőt porszívóval vagy tiszta vízzel lehet megtisztítani. Ha a felhalmozott pormennyiség túl sok, használjon puha sörtékéfért és enyhe tisztítószerrel, majd hagyja megszáradni hűvös helyen.

A levegő bemeneti oldalának felfelé kell néznie, ha porszívót használ (5-2 ábra).

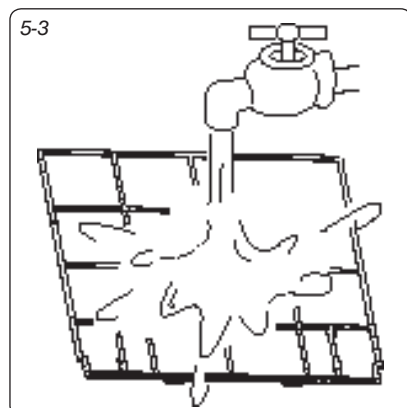
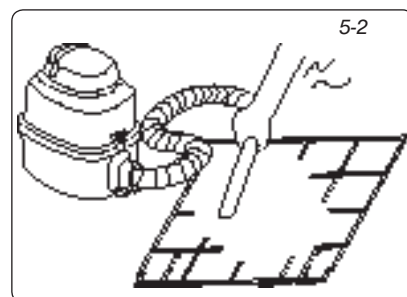
A levegő bemeneti oldalának lefelé kell mutatnia, ha vizet használ (5-3. Ábra).

- Helyezze vissza a légszűrőt és a tiszta levegő rácsot.

- Csukja be az előlapot.

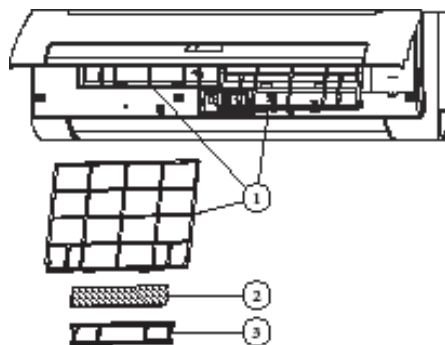
Jegyzet: ne szárítsa meg a légszűrőt közvetlen napfényben vagy tűz közelében.

Jegyzet: Ne hagyja bekapcsolva szűrő nélkül.



Első panel

5-1



Magyarázat:

- 1 - Légszűrő
- 2 - Levegő rács
- 3 - Légszűrő

5.3 A KÖVETKEZŐ HIBÁK NEM JELENTENEK PROBLÉMÁT A FAN-COILNAK.

Tünetek	Állapot
A rendszer nem működik.	<ul style="list-style-type: none"> A fan-coil nem indul el azonnal, miután megnyomta a BE / KI gombot a távirányítón. Ha a művelet LED villog, a rendszer normál állapotban van.
Hűtés közben váltás "FAN" üzemmódra.	<ul style="list-style-type: none"> A belső párologtató lefagyásának megakadályozása érdekében a rendszer automatikusan „FAN” üzemmódra vált, majd néhány perc múlva visszatér hűtési üzemmódba. Ha a helyiség hőmérséklete a beállított értékre esik, akkor a beltéri egység „FAN” üzemmódra vált. Ugyanez vonatkozik a fűtési üzemmódra.
Fehér köd jön ki az egységből.	<ul style="list-style-type: none"> Amikor a hűtés során a páratartalom különösen magas. Ha a beltéri egység belseje rendkívül el van takarva, a hőmérséklet eloszlása a helyiségben szabálytalanná válik. Ebben az esetben a beltéri egység belsejét meg kell tisztítani. További információkért hívja a forgalmazót. Ezt a műveletet szakképzett személyzetnek kell elvégeznie.
A ventilátor hűtési zaja.	<ul style="list-style-type: none"> Amikor a rendszer hűtés üzemmódban van vagy leáll, alacsony és folyamatos sziszegés hallatszik. Ez a zaj hallható, amikor a leeresztő szivattyú (opcionális tartozék) működik. Amikor a rendszer melegítés után leáll, éles hang hallatszik. Ezt a zajt a hőmérséklet változása által okozott műanyag alkatrészek tágulása és összehúzódása okozza. Folyamatos és alacsony „sziszegés” hallatszik, amikor a fan-coil működik. Ezt a vízáram okozza. Az egység indításakor vagy amint leáll, halk sziszegés hallatszik: ezt a vízáram változása vagy leállása okozza.
Por jön ki az egységből.	<ul style="list-style-type: none"> Ha a készüléket hosszú idő után használja először. Ennek oka az, hogy por van az egység belsejében.
Az egység rossz szagot bocsáthat ki.	<ul style="list-style-type: none"> Az egység elnyeli a helyiségek, a bútorok, a cigaretták stb. szagait, és újra kibocsátja azokat.
A ventilátor nem forog.	<ul style="list-style-type: none"> Működés közben a ventilátor sebességét a rendszer működésének optimalizálása érdekében szabályozzuk.

5.4 HIBAEHÁRÍTÁSI SEGÉDLET

A fan-coil problémái és okai.

Jegyzet: Ha az alábbi hibák egyike jelentkezik, állítsa le az eszközt, húzza ki a hálózati csatlakozót és vegye fel a kapcsolatot a szervizközponttal.

- A működési LED gyorsan villog (másodpercenként kétszer).

- A LED továbbra is gyorsan villog miután Ki- és újra Bekapcsolta.
- A távirányító hibá észlel, vagy a gomb nem működik megfelelően.
- Biztonsági eszköz (biztosíték, kapcsoló) gyakori bekapcsolása.
- Víz szivárog a beltéri egységből.

- Nem oda tartozó tárgyak eltávolítása az egység belsejéből.
- Egyéb meghibásodások.

Tünetek	Oka	Megoldás
Az egység nem indul el.	Tápfeszültség probléma. A főkapcsoló ki van kapcsolva.	Várja meg, amíg a tápfeszültség helyreáll. Csatlakoztassa a tápfeszültséget.
	A főkapcsoló biztosítéka kiégett.	Cserélje ki a biztosítékot.
	Lemerült elemek vagy egyéb problémák a távirányítóval.	Cserélje ki az elemeket vagy ellenőrizze a távirányítót.
A levegő áramlása normális, de nem teljesen hűl le.	A hőmérséklet nincs megfelelően beállítva.	Helyesen állítsa be a hőmérsékletet.
Alacsony hűtés.	A beltéri egység hőcserélője szennyezett.	Tisztítsa meg a hőcserélőt.
	Piszkos a légszűrő.	Tisztítsa meg a légszűrőt.
	A beltéri egység bemeneti nyílása blokkolva van.	Távolítsa el a szennyeződést, hogy egyenes legyen a levegő áramlása
	Az ajtók és ablakok nyitva vannak.	Csukja be az ajtókat és ablakokat.
	Közvetlen napfény.	A függönyökkel védeni kell a közvetlen napfénytől.
	Túlzott fűtés.	Korlátozza a hőforrást.
	Túl magas a külső hőmérséklet.	Csökkentse a CA hűtési kapacitását (normál).
Alacsony fűtés.	Az ajtók és ablakok nincsenek teljesen bezárva.	Csukja be az ajtókat és ablakokat.
Víz szivárog az egységből	A kondenzvíz a lefolyócsőben túl hideg vagy fagyott.	A lefolyócsövet takarja le pamut szigeteléssel.
	A lefolyócső eldugult és eltört.	Javítsa meg vagy cserélje ki a leeresztő csövet.
	Helyesen csatlakoztassa a csatlakozó cső bemeneti / kimeneti csatlakozóját.	Csatlakoztassa megfelelően a csöveket.
	A lefolyócső kiömlőnyílása magasabb, így víz szivároghat a kondenzátumgyűjtő tartályból.	Helyezze a kondenzátum elvezető csövet alacsonyabbra, mint az egység alja.
	Az egység túl ferde.	Helyezze az egységet vízszintesen.
	Az egység nagy sebességgel működik.	Állítsa a ventilátort közepes vagy alacsony fordulatszámra.

Távírányítóval kapcsolatos problémák és azok okai.

Jegyzet: Szerviz vagy javítás igénybevétele előtt ellenőrizze az alábbi táblázatban szereplő pontokat.

Tünetek	Oka	Megoldás
A ventilátor sebessége nem változtatható meg.	Ellenőrizze, hogy a kijelzőn megjelenő üzemmód „AUTO”-e.	Az automatikus üzemmód kiválasztásakor a fan-coil automatikusan megváltoztatja a ventilátor sebességét.
	Védelem forró levegőtől hűtés üzemmódban. Védelem a hideg levegőtől fűtés üzemmódban.	Csökkentse a bemenő víz hőmérsékletét hűtés üzemmódban, növelje azt fűtés üzemmódban.
	Ellenőrizze, hogy a kijelzőn a SZÁRÍTÁS üzemmód van-e.	Ha a DRY mód van kiválasztva, a fan-coil automatikusan kiválasztja a ventilátor sebességét. A fan-coil sebessége a „HŰTÉS” vagy a „Fűtés” üzemmód között választ.
A távirányító jelét nem továbbítja, még akkor sem, ha az ON / OFF gombot megnyomja.	Ellenőrizze, hogy a távirányító elemei lemerültek-e.	A tápfeszültség nincs bekapcsolva.
A „TEMP” jelző ikon nem jelenik meg.	Ellenőrizze, hogy a kijelzőn megjelenő üzemmód csak „FAN”.	A hőmérsékletet nem lehet „FAN” üzemmódban beállítani.
A kijelzőn megjelenő jelzés néhány másodperc múlva eltűnik.	Ellenőrizze, hogy az időzítő működése leáll-e, amikor a kijelzőn a „TIMER OFF” felirat jelenik meg.	A fan-coil az előre meghatározott intervallum után nem működik.
A „TIMER ON” jelző az előre meghatározott időközönként kiálszik.	Ellenőrizze, hogy az időzítő működése elindul-e, amikor a kijelzőn megjelenik a „TIMER ON” felirat.	Az előre meghatározott intervallum elérésekor a fan-coil automatikusan elindul, és a megfelelő LED kiálszik.
A beltéri egység nem bocsát ki hangot, még akkor sem, ha az ON / OFF gombot megnyomja.	Ellenőrizze, hogy a távezerlő jelátvivője megfelelően irányul-e a beltéri egység infravörös jelvevőjéhez, amikor az ON / OFF gombot megnyomja.	Íranyítsa a távirányító jelátadóóját megfelelően a beltéri egység infravörös jelvevőjéhez és nyomja meg kétszer az ON / OFF gombot.

Hiba kód.

Jegyzet: Ha a következő működési hibák jelentkeznek, ne próbálja meg saját maga megjavítani a készüléket, hanem forduljon a forgalmazóhoz.

Feltétlenül adjon pontos információkat a hiba típusáról és az eszköz modelljéről.

Kódok	A hibák leírása
E2	T1 párologtató érzékelő hibás működése.
E3	A T2 párologtató érzékelő hibás működése.
E7	EEPROM kommunikációs hiba.
E8	DC motor hibás működése.

6 MŰSZAKI ADAT.

			HYDRO 3	HYDRO 4
Tápegység		V / Ph / Hz	220 - 240 / 1 / 50	220 - 240 / 1 / 50
Légáramlás (High / Medium / Low)		m ³ / h	492 / 454 / 400	825 / 689 / 590
Hűtés	Hűtési kapacitás (High / Medium / Low)	kW	2,70 / 2,59 / 2,39	3,81 / 3,30 / 2,88
	Tömegáram	liter / h	452	564
	Víznyomásesés	kPa	23,1	42
Fűtés	Fűtőteljesítmény (High / Medium / Low)	kW	2,94 / 2,80 / 2,58	4,30 / 3,65 / 3,09
	Tömegáram	liters/ h	452	564
	Víznyomásesés	kPa	22	40
Teljesítmény bemenet		W	10,7	33
Hangnyomás szint (High / Medium / Low)		dB (A)	32 / 30 / 27	45 / 39 / 35
Ventillátor motor	Típus		3 sebességű ventillátor	3 sebességű ventillátor
	Mennyiség		1	1
Ventilátor	Típus		Tagenciális ventilátor	Tagenciális ventilátor
	Mennyiség		1	1
Tekercs	Sor		2	2
	Maximális üzemi nyomás	MPa	1,6	1,6
	Átmérő	mm	7	7
Méretek		mm	915 x 290 x 230	915 x 290 x 230
Csomagolási méretek		mm	1 020 x 390 x 315	1020 x 390 x 315
Nettó tömeg		kg	12,7	12,7
Bruttó tömeg		kg	17,3	16,3
Víz bemeneti / kimeneti csövek csatlakoztatása		Inch	G 3/4"	G 3/4"
Lefolyócső csatlakozás		mm	20	20

- Hűtés körülményei: vízhőmérséklet 7 ° C, levegőhőmérséklet 27 ° C (száraz levegő) / 19 ° C (nedves levegő).

- Fűtés körülményei: vízhőmérséklet 50 ° C, levegőhőmérséklet 20 ° C (száraz levegő), ugyanolyan vízárammal, mint a hűtési fázison.

- A zajszintet félig anechoikus kamrában tesztelték.

Minden Immergas készülék a vonatkozó EU előírásoknak és szabványoknak maradéktalanul megfelelően lett kifejlesztve és legyártva a maximális üzembiztonság érdekében. A kiadványban szereplő műszaki adatok a helyi előírásoknak megfelelően szabályosan szerelt új termékekre vonatkoznak.

Megjegyzés: Javasoljuk a rendszeres karbantartást!

Immergas Hungária Kft.
2310 Szigetszentmiklós, Rádió u. 1/B
Tel.: +36 24 525 800
Ügyfélszolgálat: +36 80 990 960
www.immergas.hu



IMMERGAS SPA - ITALY
CERTIFIED COMPANY
UNI EN ISO 9001:2000



Tekintettel a folyamatos fejlesztői tevékenységre, az Immergas fenntartja a jogot arra, hogy termékei műszaki jellemzőit előzetes bejelentés nélkül megváltoztathassa!

Kód: MD20004 - 2020-08-18