

MagnaClean®

HASZNÁLATI
ÚTMUTATÓ

2014

MÁGNESES
VÍZSZŰRŐK

MC22001

MC22002

FL1-03-01274 - WE

FL1-03-01689

CP1-03-00022 - WE

FL1-03-01688

FL1-03-01690

HASZNÁLATI
ÚTMUTATÓ

1. HASZNÁLATI ÉS KARBANTARTÁSI ÚTMUTATÁSOK

1.1. ÁLTALÁNOS TUDNIVALÓK

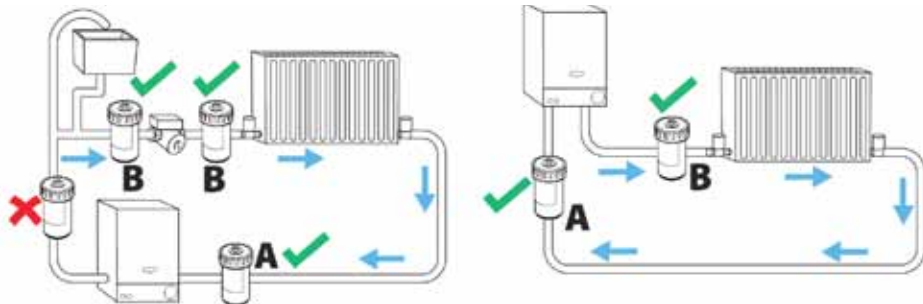
A használati útmutató szerves és elengedhetetlen része a terméknek, ezért fontos, hogy a felhasználó a vásárlás során azt is kézhez kapja. Kérjük, őrizze meg, mert az üzemeltetés és hibaelhárítás szempontjából fontos utasításokat tartalmaz!

A telepítést csak megfelelő képzéssel rendelkező szakember végezheti. A hibás beszerelés személyi, és tárgyi sérüléseket okozhat, amelyekért a gyártó nem vállal felelősséget. A készüléket csakis eredeti rendeltetési céljának megfelelően szabad használni. Minden egyéb alkalmazása nem rendeltetésszerűnek, ennél fogva veszélyesnek minősül. A hatályos jogszabályban foglalt műszaki előírásoknak, vagy a jelen útmutató utasításainak, illetve a gyártó egyéb rendelkezéseinek be nem tartásából fakadó helytelen beszerelés, használat vagy karbantartás esetén a gyártót semmilyen szerződéses, vagy szerződésen kívüli felelősség nem terheli, és érvényét veszíti a készülékre vállalt jótállása is.

A berendezés fűtési rendszerekben előforduló mágnesezhető és nem mágnesezhető szennyeződések kiválasztására lett tervezve. A leválasztott szennyeződést a berendezés aljának nyitásával, a fűtési rendszer szennyezettségének függvényében, időnként el kell távolítani. A berendezést célszerű a fűtőberendezés elé, a visszatérő ágba, könnyen elérhető helyre szerelni.

Mágneses szűrők elhelyezése:

- MagnaClean Micro
- MagnaClean Micro 2
- MagnaClean Pro
- MagnaClean Pro 2
- MagnaClean Pro 2xp elhelyezése



Figyelem! A szűrő belsejében erős mágneses tér található!

A szűrő, fagyveszély miatt, nem alkalmas kültéri telepítésre!

1.4. TELEPÍTÉS

A telepítés elkezdése előtt győződjön meg arról, hogy elegendő hely áll rendelkezésre és a fűtési rendszer csatlakozásai megfelelőek a szereléshez. A szerelés során a fűtési rendszerhez megfelelő tömítőgyűrűket és anyagokat használjon.

A telepítés lépései:

- Győződjön meg arról, hogy a rendszerben található fűtőberendezés vagy szivattyú ki van kapcsolva.
- Amennyiben a rendszer fel van töltve, akkor eressze le a benne található fűtőközeget. Figyelem! Működő rendszerben a fűtőközeg hőmérséklete magas lehet. A sérülések elkerülése érdekében minden esetben várja meg, amíg a hőmérséklet a megfelelő szintre csökken.
- Mérje le és távolítsa el a csövezeték azon részét, ahová a szűrőberendezést akarja elhelyezni.
- A szűrőt a maximális teljesítmény eléréséhez függőlegesen szerelje be, az elzárócsapok iránya a hollandik segítségével tetszőleges lehet az áramlási szabályt figyelembe véve

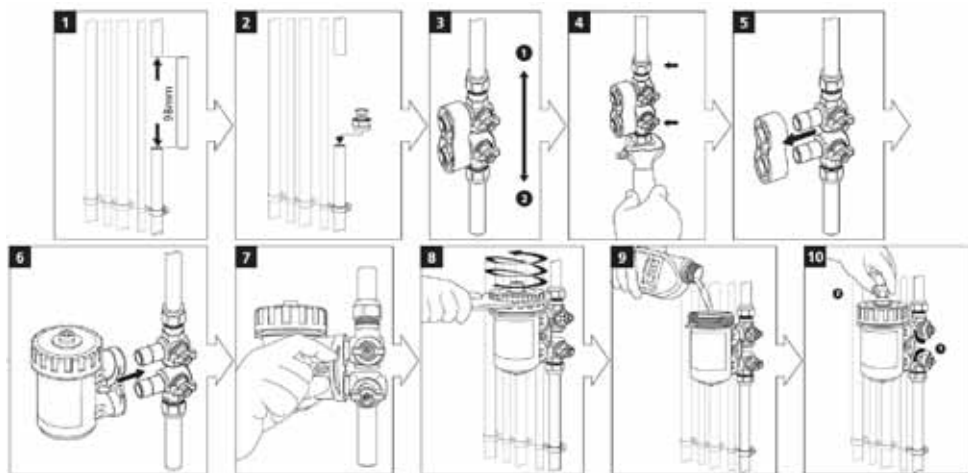
- A dobozban található elzáró szerelvényeket rögzítse a csővezetékekre.
- Rögzítse a szűrőt és győződjön meg róla, hogy a tömítések a megfelelő helyen vannak.
- Húzza meg a csatlakozókat ügyelve arra, hogy ne szakítsa meg a meneteket vagy ne lazítson ki más csatlakozókat.
- Célszerű rendszerkezelő anyagot önteni a fűtési rendszerbe, amelyet könnyen megtehet a szűrő fekete tetőkupakjának lecsavarásával a hozzá melléklet erőkar segítségével
- A szűrő feltöltéséhez nyissa ki mindkét elzáró szerelvényt.
- Az esetleges bent rekedt levegőt a rendszer elindítása előtt engedje ki. Ehez használja a rendszerbe beépített légtelenítőket, vagy a szűrő tetején lévő légtelenítő kupakot
- Ellenőrizze, hogy a kötéseknél nincs-e szivárgás.

Mágneses szűrők elhelyezése:

MagnaClean Micro beépítése



MagnaClean Micro 2 beépítése



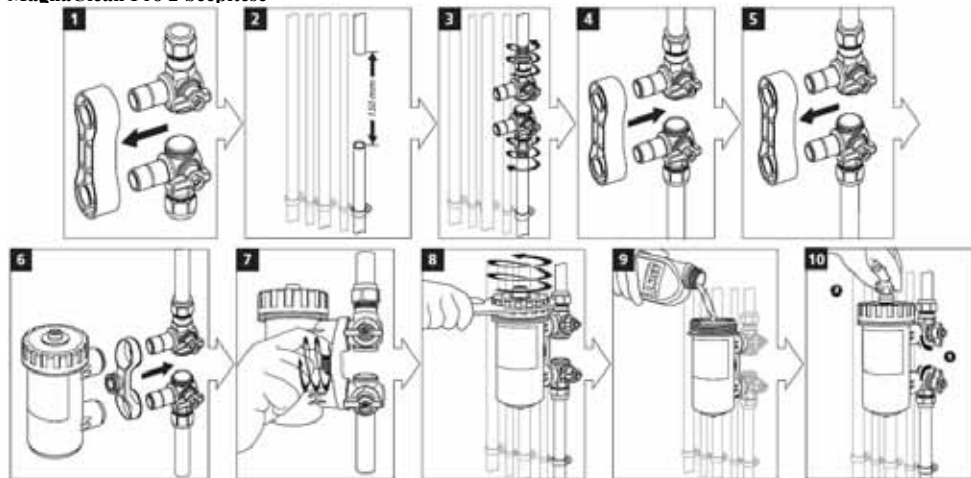
Az elforgatható csapoknak köszönhetően a **MagnaClean micro 1-2** több pozícióban történő beépítése is lehetséges



MagnaClean Pro beépítése

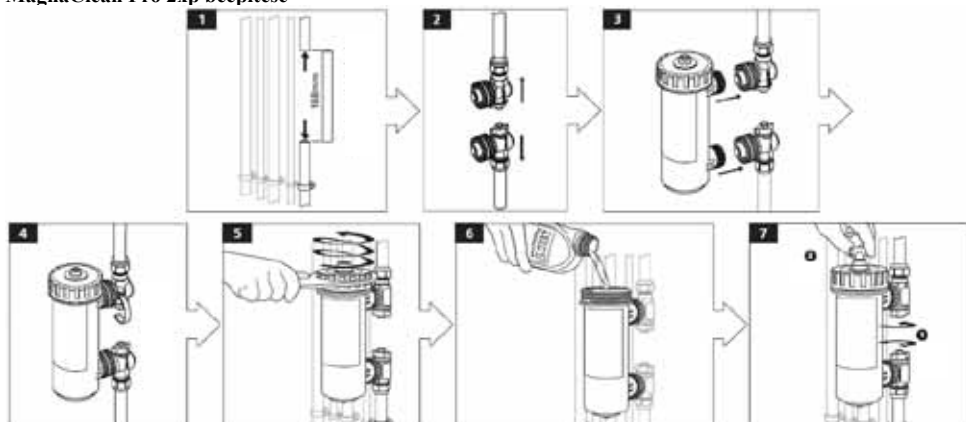


MagnaClean Pro 2 beépítése

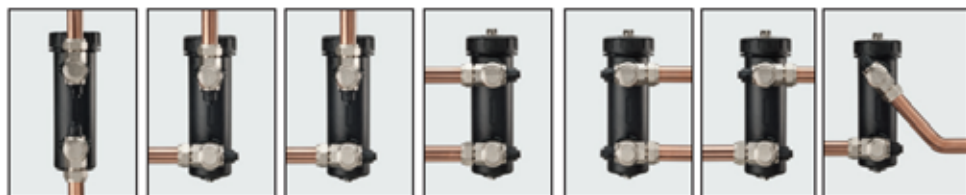


Az elforgatható csapoknak köszönhetően a **MagnaClean Pro 1-2** több pozícióban történő beépítése is lehetséges



MagnaClean Pro 2xp beépítése

Az elforgatható csapoknak köszönhetően az **MagnaClean Pro 2xp** több pozícióban történő beépítése is lehetséges



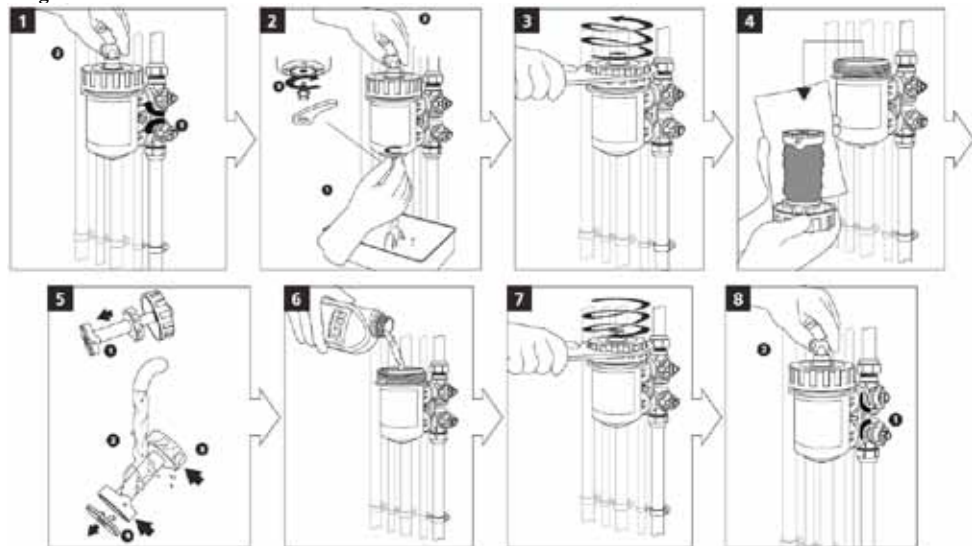
1.5. A SZŰRŐ TISZTÍTÁSA

A tisztítás elkezdése előtt kapcsolja ki a fűtőberendezést vagy keringető szivattyút. A sérülések elkerülése érdekében minden esetben várja meg, amíg a fűtőközeg hőmérséklete a megfelelő szintre csökken.

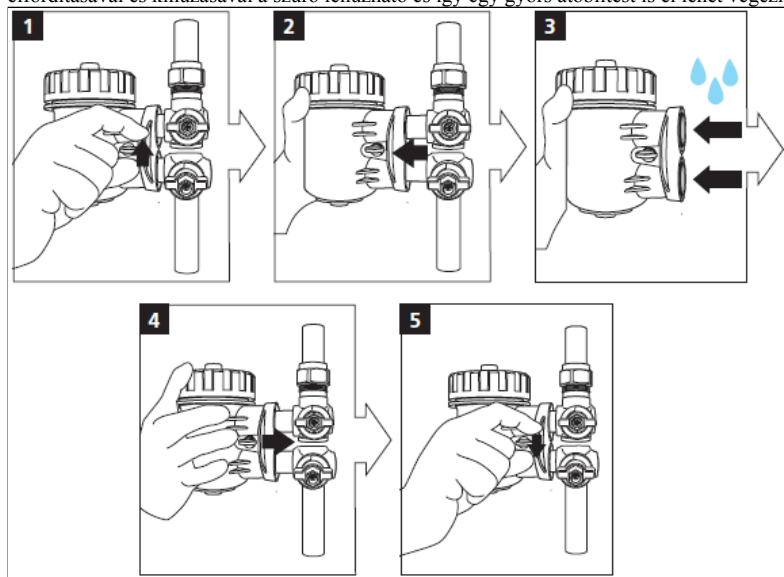
A tisztítás lépései:

1. Zárja el a szűrőnél található csapokat, majd nyissa ki a légtelenítőt
2. Csavarja ki az ürítő dugót és ürítse ki a szűrőt, majd zárja el a légtelenítőt és csavarja vissza a dugót.
3. Tekeje le a szűrő fedőkupakját a mellékelt erőkarral
4. Vegye ki a mágneset a műanyag burkolatával együtt és egy ronggyal távolítsa el a rajta lévő szennyeződések
5. A mágnesrudat húzza ki a műanyag burkolatból és a burkolatot öblítse le vízzel. Ezután szedje le a burkolat alsó részén lévő iszapfogót és öblítse ki. A megtisztított mágneset helyezze vissza a szűrőbe.
6. Töltse fel a szűrőt. (célszerű rendszerkezelő anyagok hozzáadása)
7. Helyezze vissza a szűrőt és tekerje vissza a zárófedelet az erőkar segítségével (kézi meghúzás elegendő)
8. Nyissa ki először az alsó elzárócsapot és a kisség légtelenítőt, majd zárja el a légtelenítőt és nyissa ki a ,másik csapot is. Ellenőrizze, hogy nincs szivárgás.

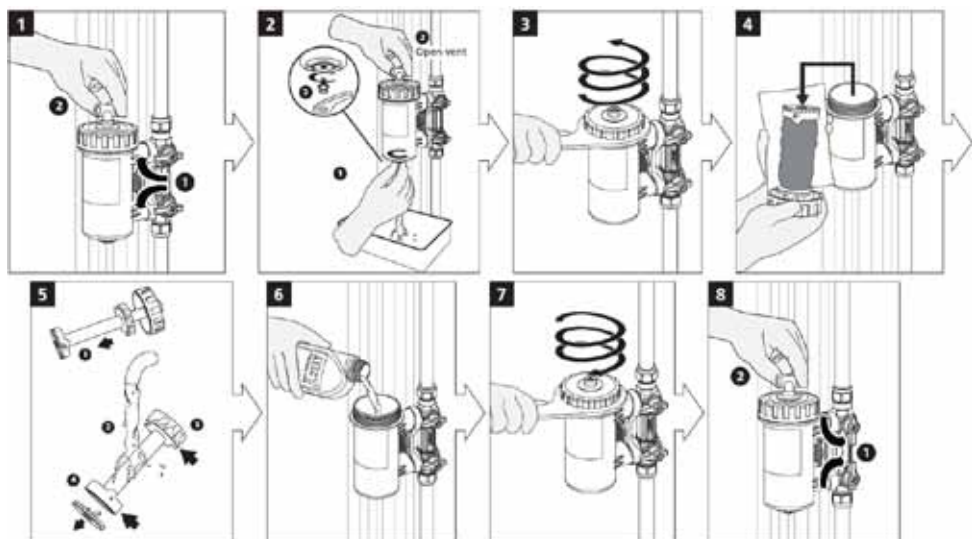
MagnaClean micro 1-2 tisztítása



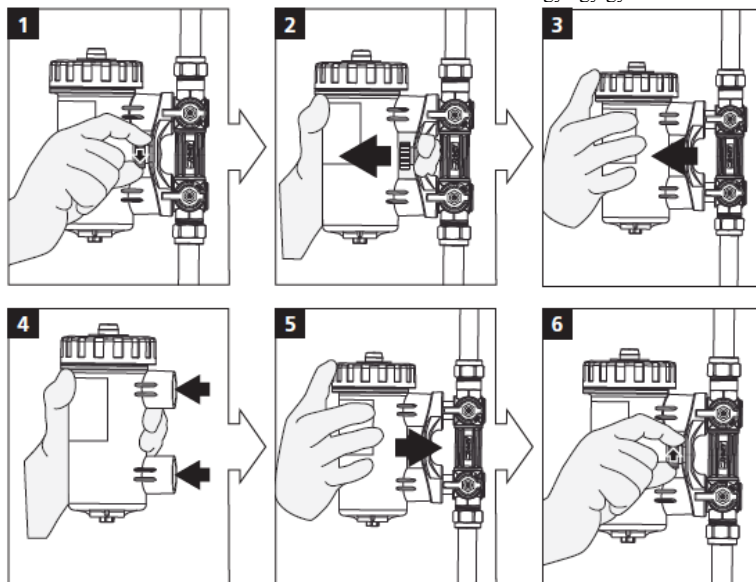
A **MagnaClean Micro 2** esetében lehetőség van mindemellett a szűrő gyorsürítésére is. A gyorskioldó rúd elfordításával és kihúzásával a szűrő lehúzható és így egy gyors átöblítést is el lehet végezni.



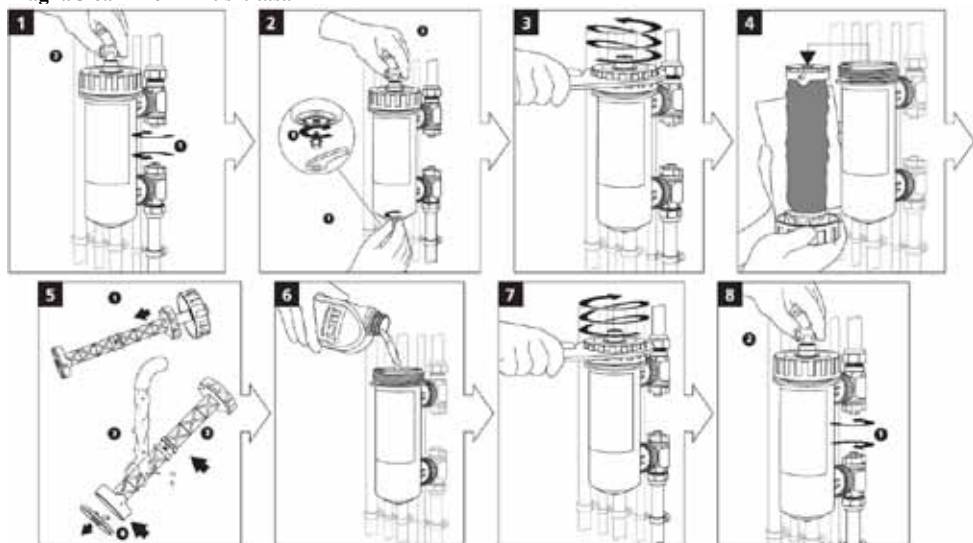
MagnaClean Pro 1-2 tisztítása



A **MagnaClean Pro 2** esetében lehetőség van mindemellett a szűrő gyorsürítésére is. A gyorskioldó kerék eltekerésével a szűrőtő kifelé húzásával a szűrő lehúzható és így egy gyors átöblítést is el lehet végezni.

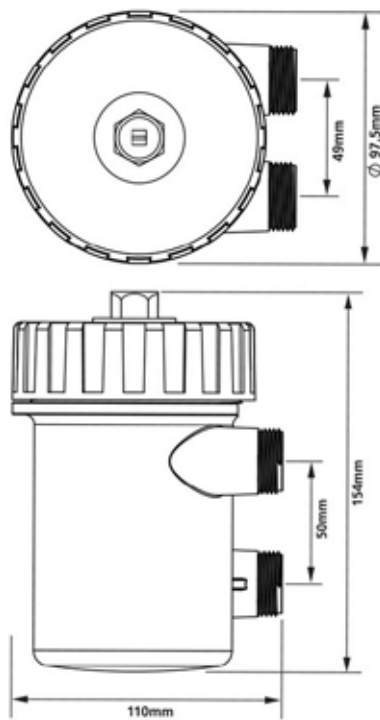


MagnaClean Pro 2XP tisztítása

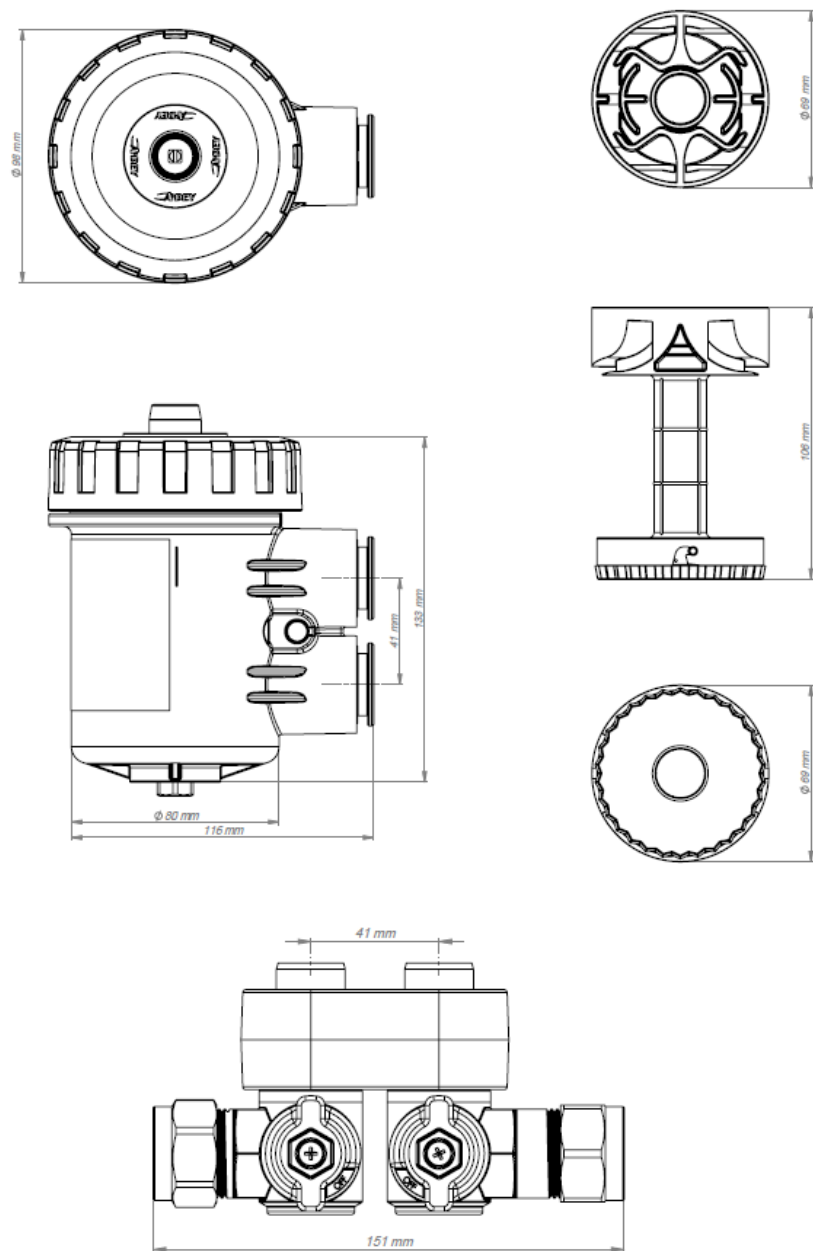


1.6. MÉRETEK

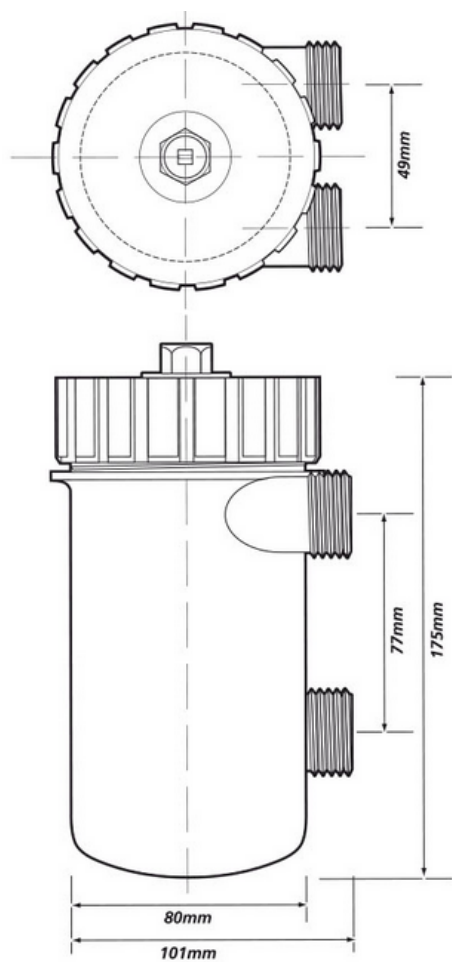
MagnaClean Micro méretei:



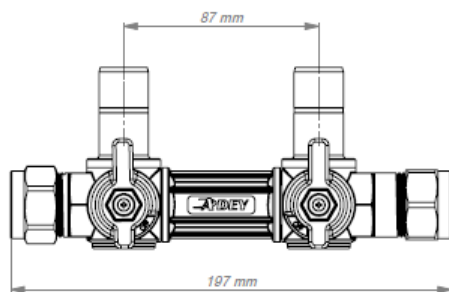
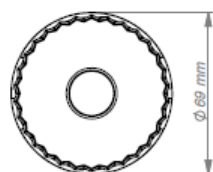
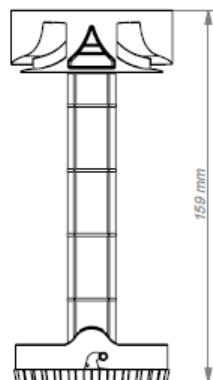
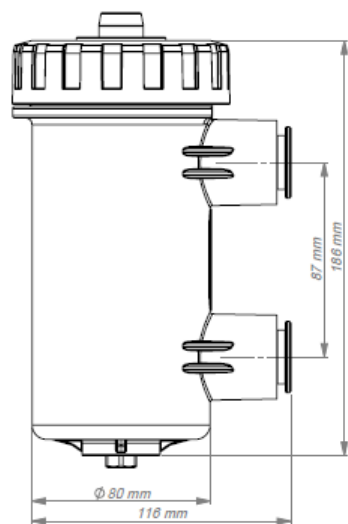
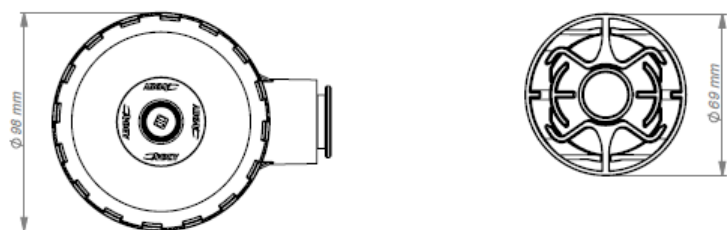
MagnaClean Micro 2 méretei:



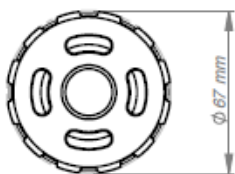
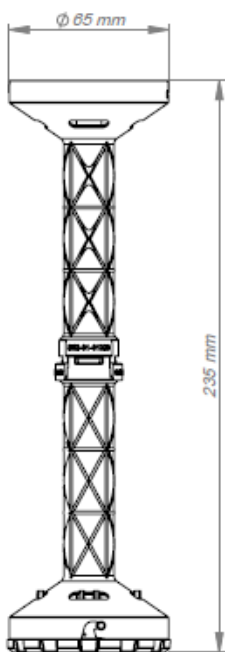
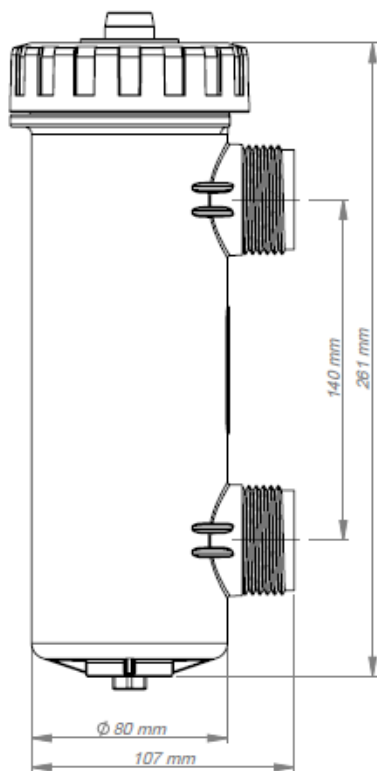
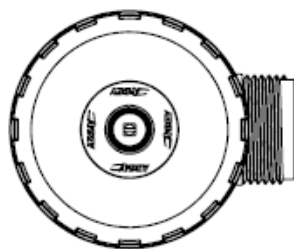
MagnaClean professional méretei:



MagnaClean Pro 2 méretei:



MagnaClean Pro 2xp méretei:



1.6. TECHNIKAI PARAMÉTEREK

Tipus	MagnaClean Micro	MagnaClean Micro 2 22mm	MagnaClean Micro 2 1"	MagnaClean Pro	MagnaClean Pro 2 22mm	MagnaClean Pro 2 1"	MagnaClean Pro 2xp
Rendelési kód	MC22001	FL1-03-01274 - WE	FL1-03-01689	MC22002	CP1-03-00022 - WE	FL1-03-01688	FL1-03-01690
Max. térfogatáram	3 m ³ /h						4,8 m ³ /h
Max rendszer teljesítmény	70 kW						110 kW
Csatlakozási méret	22mm	22mm	1"	22mm	22mm	1"	28mm
Max üzemi nyomás	6 bar						
Max hőmérséklet	95°C						
Test anyaga	Megerősített műanyag						
Ürtartalom	0,47l	0,25l	0,25l	0,48l	0,55l	0,55l	0,84l
Mágnes hossza	106mm	225mm	225mm	150mm	150mm	150mm	225mm
Mágnes átmérője	19mm	19mm	19mm	25mm	19mm	19mm	19mm



Árajánlatért hívja területi képviselőnket!

Nyugat-Magyarországon

06 70 383 4774



Közép-Magyarországon

06 70 383 6163



Kelet-Magyarországon

06 70 383 4778



Műszaki kérdéssel kapcsolatban hívja tanácsadóinkat!

Műszaki szaktanácsadás

06 24 525 804



Immergas Hungária Kft. 2310 Szigetszentmiklós, Rádió u. 1/B
Tel. +36 24 525 800 - Fax +36 24 525 801
Ügyfélszolgálat: +36 40 960 960
www.immergas.hu

 **IMMERGAS**