

# IPARI SZŰRŐK

# MagnaClean®

Mágneses ipari  
szűrőcsalád



Díjnyertes megoldás





# MagnaClean®

## MagnaClean Industrial

### Ipari mágneses szűrőcsalád

Hatékony védelem ipari létesítmények, társasházak, intézmények és középületek fűtési és hűtési rendszereinek védelmére. Hatékonyan szűri a rendszerben keletkező vasoxid iszapot és más szennyeződések. A nagy teljesítményű mágneseseknek köszönhetően a szűrő nem csak segít fenntartani a fűtési és hűtési rendszerek folyamatos védelmét, hanem jelentősen hozzájárul az energia-, karbantartási-, és javítási költségek csökkentéséhez is.

A szűrőt alapvetően rozsdamentes acélból négy féle méretben gyártották úgy, hogy könnyen illeszthető legyen a nagy teljesítményű rendszerekhez. Kivitele megfelel az MSZ EN 13445: 2009 és a PED 97/23/EC szabványok előírásainak. A fedél tömítése EPDM anyagból készült, mely magas hőmérsékletek mellett is megbízható működést eredményez. A szűrő elején lévő betekintő üveg lehetővé teszi a gyors és egyszerű ellenőrzést, a karbantartási igény meghatározásához. A szűrő tisztítása percek alatt elvégezhető az alján található ürítő csomagtalaj segítségével.



### Felhasználási területei:

- Ipari: erőművek, gyárak, termelő üzemek
- Kereskedelmi: irodák, középületek
- Lakossági: több emeletes családi házak, nagyobb ingatlanok
- Egészségügy: kórházak, idősek otthona
- Szabadidő: sport létesítmények, szabadidős komplexumok, uszodák, mozik
- Oktatás: egyetemek, kollégiumok, iskolák
- Közösségi: templomok, önkormányzati és középületek

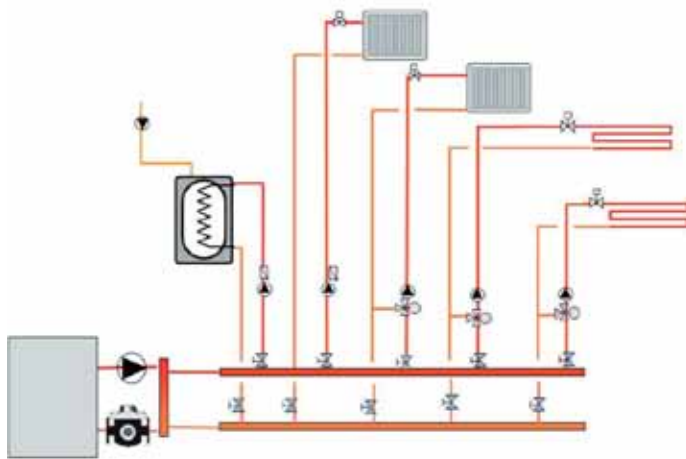
## Előnyei:

- segít megvédeni a fűtési rendszert a fekete oxidoktól
- egyszerű, problémamentes a telepítése
- gyártása Angliában történik, magas minőségi követelményrendszer mellett
- segít visszaállítani a fűtési rendszer magas hatásfokát és csúcsteljesítményét
- hozzájárul a rendszer élettartam növeléséhez
- nincsenek működési költségei
- összegyűjti a legtöbb nagy és mikroméretű szennyeződéseket, iszapot
- alacsony a karbantartási költsége
- növeli az elszennyeződött rendszer energia hatékonyságát
- beépített vizsgálónyílása segítségével könnyen ellenőrizhető a szennyezettségi szint
- tesztelt nyomástartó felépítéssel rendelkezik
- felépítése röntgen analízissel ellenőrzött
- tulajdonságai és gyártása megfelel a PED 97/23/EC direktívának
- magas hőmérsékletnek ellenálló tömítésekkel felszerelt
- kialakításának köszönhetően egyszerű a karbantartása

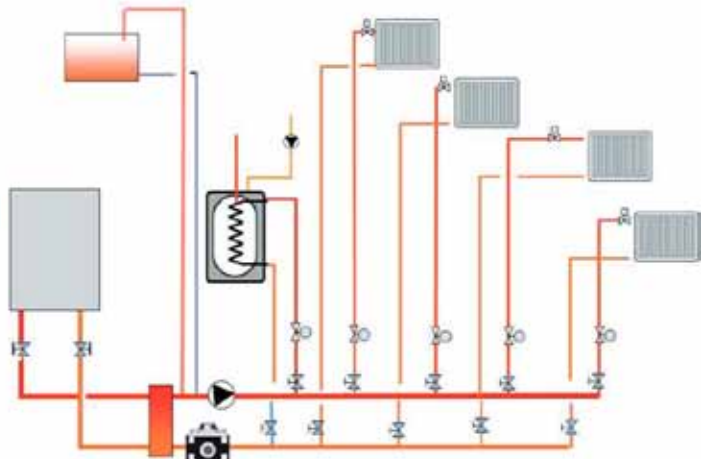
## Beépítése:

Helyes beépítése a visszatérő ágba szükséges a kazán elé, vagy hőcserélővel leválasztott rendszer esetén a hőleadó oldalon a hőcserélő elé.

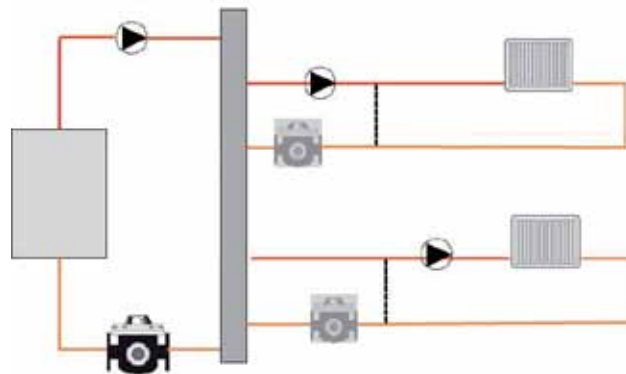
Hidraulikai váltós rendszer



Hőcserélővel leválasztott rendszer



Több zónás rendszer



\*Több zónás rendszer esetén célszerű zónánként is szűrőt beépíteni

## Telepítési útmutató

A beépítése négy fő lépésből áll

1. lépés: Méréssel állapítsa meg a rendszerből kivágandó cső hosszát. Vegye figyelembe az elzáró szelepek méretét is. (A szűrő méretét a lenti mérettábla "A" jelű mérete tartalmazza). Javasolt elhelyezése a primer körü visszatérő ágban a kazán előtt. Telepítéskor győződjön meg arról, hogy a szűrő könnyen hozzáférhető és karbantartható legyen.

2. lépés: Csatlakoztassa a szűrőhöz az elzáró szelepeket.

3. lépés: Emelje a berendezést a helyére, melyhez használja a függesztő szemeket. Ügyeljen a biztonságos munkavégzésre, vegye figyelembe a berendezés összsúlyát.

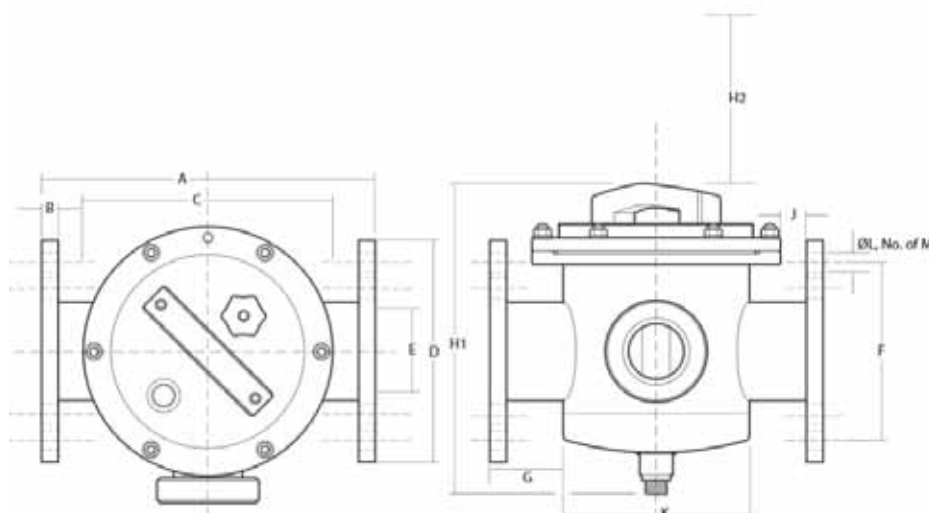
A szűrő leeresztő csonkjához csatlakoztasson egy 5/4" leeresztő szelepet és alakítson ki fix vagy ideiglenes leeresztés lehetőségét

4. lépés: Telepítés után indítsa be a rendszer áramlását és győződjön meg róla, hogy nincs-e szivárgás

## Méretetek:

Típus	Méretetek (mm)												
	A	B	C	D	E	F	G	H1	H2	J	K	L	M
<b>MagnaClean 20</b>	262	18	245	165	60	125	51	291	253	-9,5	160	18	4
<b>MagnaClean 40</b>	330	15	295	200	92	160	60	331	278	2,5	210	18	8
<b>MagnaClean 60</b>	360	15	299	220	113	180	72	347	303	15,5	216	18	8
<b>MagnaClean 80</b>	470	18	430	285	164	240	73	446	333	2	324	22	8

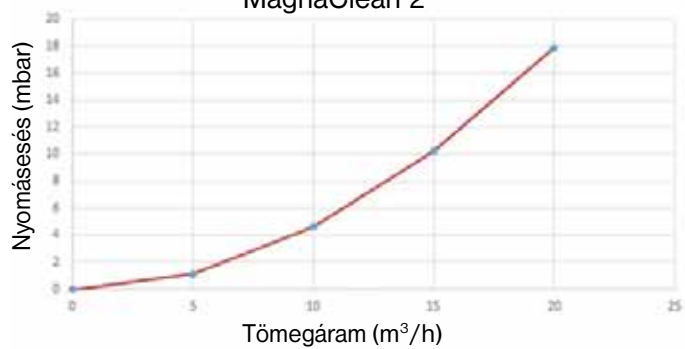
Típus	Szűrő átmérő (mm)	Csatlakozási méret (mm)	Mágnesek száma	Ürtartalom (l)	Max. üzemi nyomás (bar)	Max. működési hőmérséklet (C)	Min. szerelési magasság (mm)	Tömeg (kg)
<b>MagnaClean 20</b>	<b>160</b>	50	5	3,3	10	100	653	27,27
<b>MagnaClean 40</b>	<b>210</b>	80	6	7,08	10	100	678	40,05
<b>MagnaClean 60</b>	<b>216</b>	100	7	8,18	10	100	703	43,13
<b>MagnaClean 80</b>	<b>324</b>	150	9	26,37	10	100	733	91,82



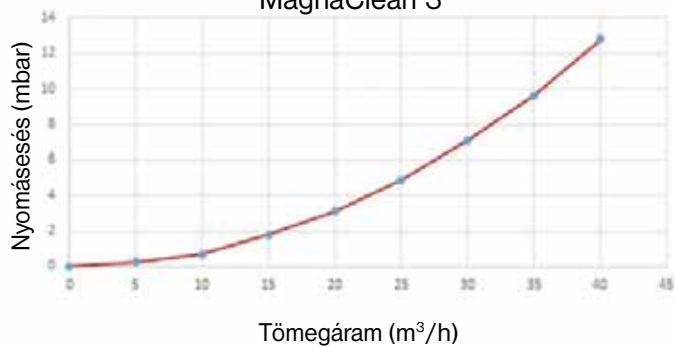


Nyomásesés diagrammok:

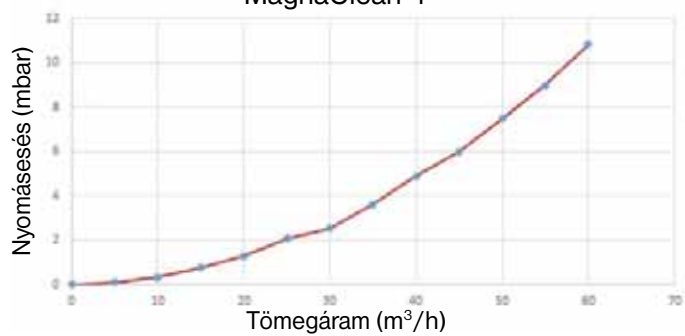
MagnaClean 2"



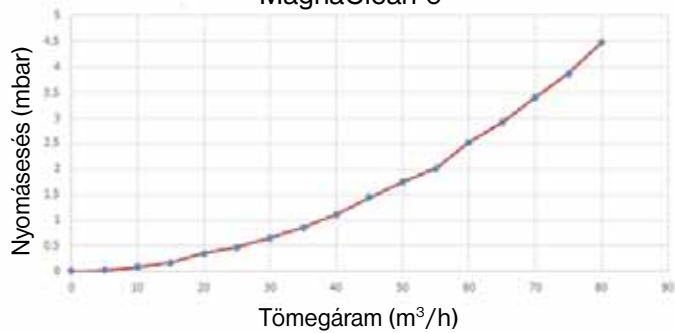
MagnaClean 3"



MagnaClean 4"

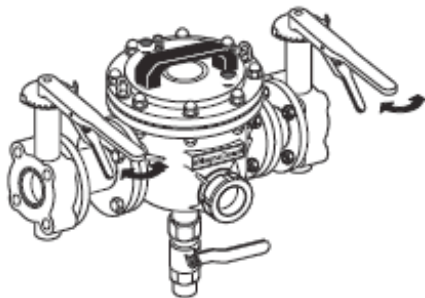


MagnaClean 6"



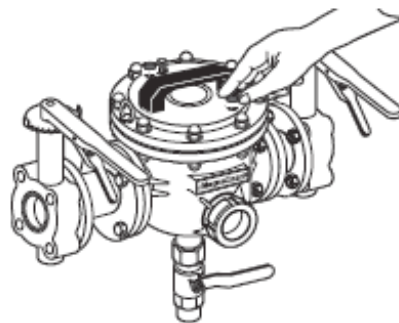
## Karbantartási útmutató:

1.



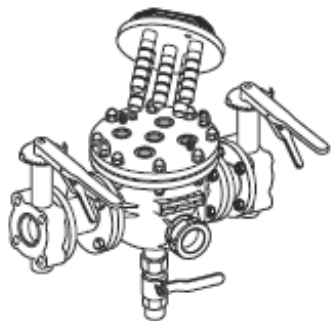
Vizsgálja meg a beépített vizsgáló nyíláson keresztül a mágnesek vasoxid telítettségét. Amennyiben karbantartás szükséges, kapcsolja le a kazánt és a szivattyút. Zárja el a szelepeket.

2.



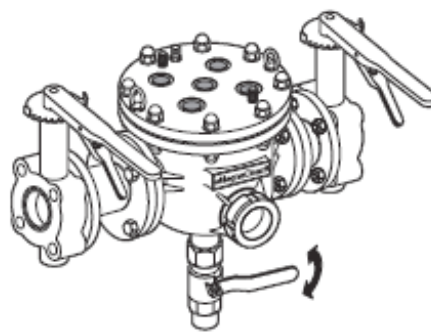
Csavarja le a szűrő tetején lévő fekete tekerő gombokat (óramutató járásával ellentétes irányban)

3.



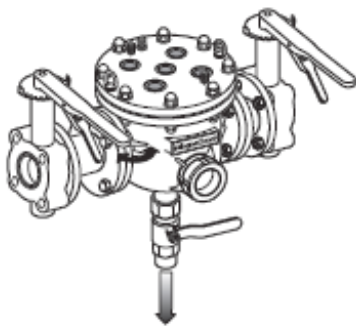
A fogantyú segítségével óvatosan emelje ki a mágnes rudakat a rozsdamentes acél házból. Ügyeljen rá, hogy a mágneseket ne üsse neki semminek és ne ejtse le, mert ez a mágnes károsodásához is vezethet

4.



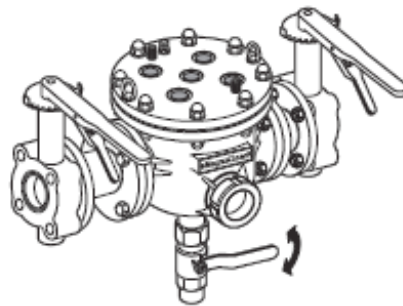
Csatlakoztasson tömlőt az 5/4" leeresztő szelephez és nyissa meg a szelepet, vagy helyezzen egy vödört a szűrő alá és távolítsa el az alsó záró kupakot.

5.



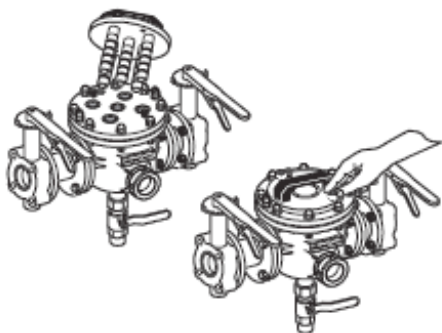
Kissé nyissa meg az egyik bemeneti szelepet, ezáltal az esetleges lerakódások is leöblítésre kerülnek

6.



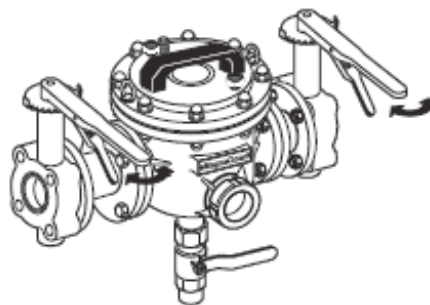
Ürités után zárja el a bemeneti csapot és a leürítő csapot (vagy szerelje vissza a leeresztő dugót)

7.



Helyezze vissza a mágnes a helyére és húzza meg a fekete rögzítő gombokat. (kézi meghúzás elegendő)

8.



Nyissa ki az áramlási szelepeket. A légtelenítéshez használja a szűrő tetején lévő légtelenítőt

## Technikai paraméterek

### Burkolat

- anyaga: rozsdamentes acél (AISI 304L)
- fedél tömítés: EPDLM

### Lefolyó

- 5/4" csatlakozás

### Tömítések:

- anyaga: EPDM gumi
- mérete: PN16

### Kimenet/bemenet

- méretek: 2", 3", 4", 6"
- Karima: PN16
  - 2" 18mm, 4 csavaros
  - 3" 15mm, 8 csavaros
  - 4" 15mm, 8 csavaros
  - 6" 18mm, 8 csavaros

### Mágnes

- teljesítménye: nagy teljesítményű, nagy intenzitású földmágnes
- anyaga: rozsdamentes acél (AISI 304L)
- hossza: 179mm, 206mm, 229mm, 259mm
- átmérője: 25mm

### Vizsgáló ablak

- hegesztési anyag: DIN1.4404 rozsdamentes acél
- hollandi anya: DIN1.4301 / DIN1.4307 rozsdamentes acél
- üveg: edzett üveg BS3463 szerint
- belső tömítés: EPDM gumi
- külső tömítés: klinger C4400
- gyártása: EN 13445 : 2009 szerint



Típus	Rendelési kód	Maximális térfogatáram	Maximális rendszer-teljesítmény	Csatlakozási méret (karimás)	Maximális üzemi hőmérséklet / nyomás	Nettó listaár
MagnaClean 20	CP1-03-01123	20 m <sup>3</sup> /h	460 kW	DN 50	100°C / 10 bar	699 000 Ft
MagnaClean 40	CP1-03-01124	40 m <sup>3</sup> /h	930 kW	DN 80	100°C / 10 bar	916 500 Ft
MagnaClean 60	CP1-03-01125	60 m <sup>3</sup> /h	1400 kW	DN 100	100°C / 10 bar	1 048 500 Ft
MagnaClean 80	CP1-03-01126	80 m <sup>3</sup> /h	1800 kW	DN 150	100°C / 10 bar	1 468 000 Ft

## Árajánlatért hívja területi képviselőnket!

Nyugat-Magyarországon

06 70 383 4774



Közép-Magyarországon

06 70 383 6163



Kelet-Magyarországon

06 70 383 4778



## Műszaki kérdéssel kapcsolatban hívja tanácsadóinkat!

Műszaki szaktanácsadás

06 24 525 804



Immergas Hungária Kft. 2310 Szigetszentmiklós, Rádió u. 1/B

Tel. +36 24 525 800 - Fax +36 24 525 801

Ügyfélszolgálat: +36 40 960 960

[www.immergas.hu](http://www.immergas.hu)

 **IMMERGAS**

